

R

documento II: planos

***despliegue de la red de cable en los terrenos de dominio
público marítimo – terrestre en la Ría del Burgo
(Puente del Burgo)
en los concellos de Culleredo y Cambre***

año 2003

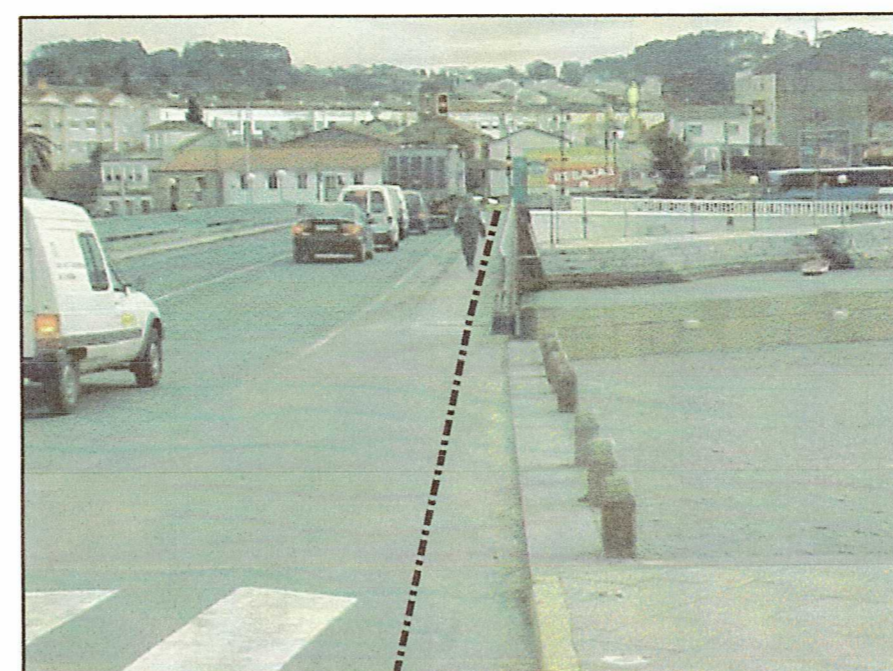


FOTO 1

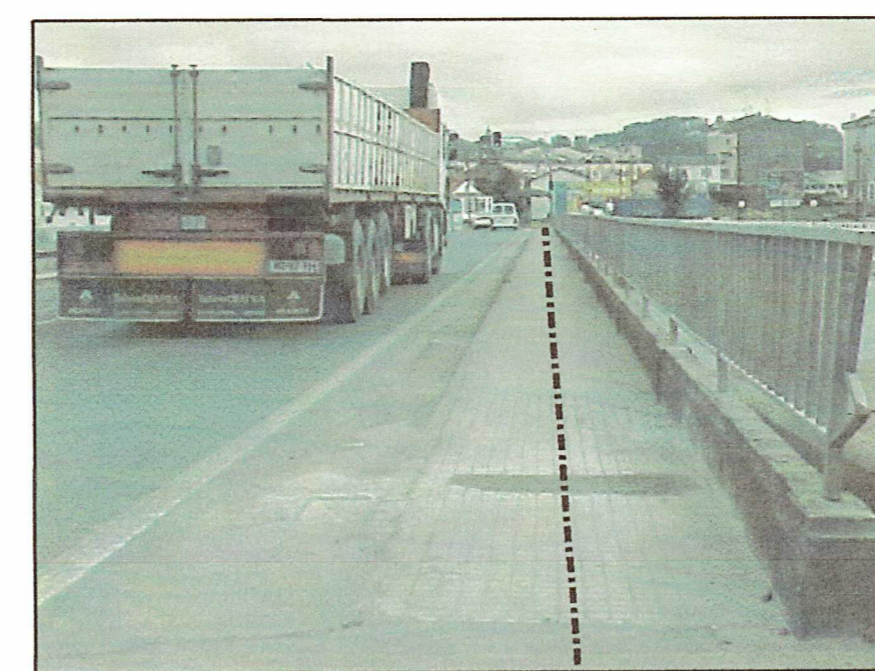


FOTO 2



FOTO 3



FOTO 4



FOTO 5

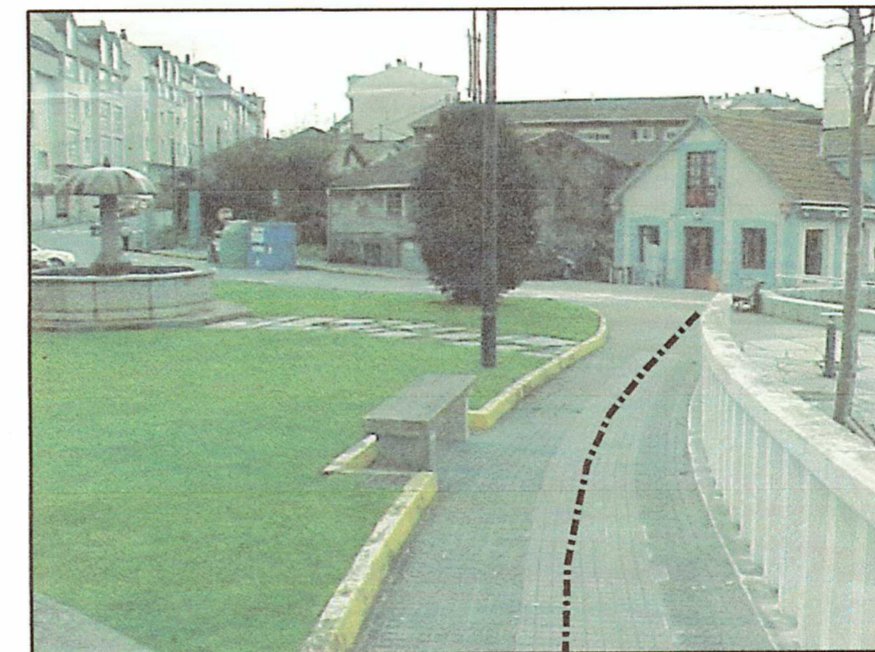


FOTO 6



FOTO 7

----- LIMITE DE COSTAS

SIMBOLOGIA : OBRA CIVIL

XXm	ACOMETIDA A PARCELAS	XX-8	CAMARA PREFABRICADA 290x190x250
XXm	CANALIZACION OTROS UTILIZADA (INDICAR PROPIETARIO)	XX-10	ARQUETA NUEVA 130x80x20
XXm	CANALIZACION OTROS PREVISTA A UTILIZAR (INDICAR PROPIETARIO)	XX-11	ARQUETA NUEVA 106x70x20
XXm	CANALIZACION PROYECTADA	XX-12	ARQUETA NUEVA 80x80x20
XXm	CANALIZACION CONSTRUIDA	XX-13	ARQUETA NUEVA 60x60x70
XXm	CABLE POR GALERIA	XX-14	ARQUETA NUEVA 48x58x70
XXm	CABLE AEREO/FACHADA/TUBO GRAPADO/POR BANDEJA	XX-15	ARQUETA NUEVA 80x80x105
XXm	SALIDA LATERAL PROYECTADA	XX-16	ARQUETA NUEVA 130x80x80
XXm	SALIDA LATERAL CONSTRUIDA	XX-17	ARQUETA NUEVA 16x80x80
XXm	SALIDA LATERAL OTROS	XX-18	ARQUETA CONSTRUIDA INDICAR TIPO
XXm	ACOTACIONES EN METROS	XX-19	ARQUETA OTROS INDICAR TAMAÑO Y PROPIETARIO
XXm	POSTE DE HORMIGON OTROS	XX-20	TEXTULO DE CAMARA/ARQUETA
XXm	POSTE DE MADERA OTROS	XX-21	XX-F (TIPO DE ARQUETA)
XXm	ARMARIO OTROS	XX-22	XX-N (PROGRESIVO)
XXm	POSTE DE HORMIGON	XX-23	F: A, C, P, E, ETC.
XXm	POSTE DE MADERA	XX-24	ROSTRA 4x4 PARA BARRA LA FUSION EN EL TERMINO
XXm	ARMARIO EN INTERIOR O C.T.	XX-25	PICA DE TIERRA
XXm	DIRECCION	XX-26	XX-N PROGRESIVO
XXm	CODIGO	XX-27	CABINA INDICAR CODIGO
XXm	DIRECCION	XX-28	CABINA PARA NUDO
XXm	CODIGO	XX-29	CAMARA PARA REPARTIDOR
XXm	DIRECCION	XX-30	DE PARES 100x80x20


	PROYECTADO	02-10-03	M.C. MOSQUERA	FIRMA	E. DELINEACION
	REVISADO	02-10-03	J. ROMERO		
RED DE TELECOMUNICACIONES POR CABLE DE R					
MUNICIPIO					
FICHERO:	VERSION:	OBRA CIVIL AMBITO COSTAS			ESCALA:
OC PUENTE DEL BURGON	1	PUENTE DEL BURGO			1:750

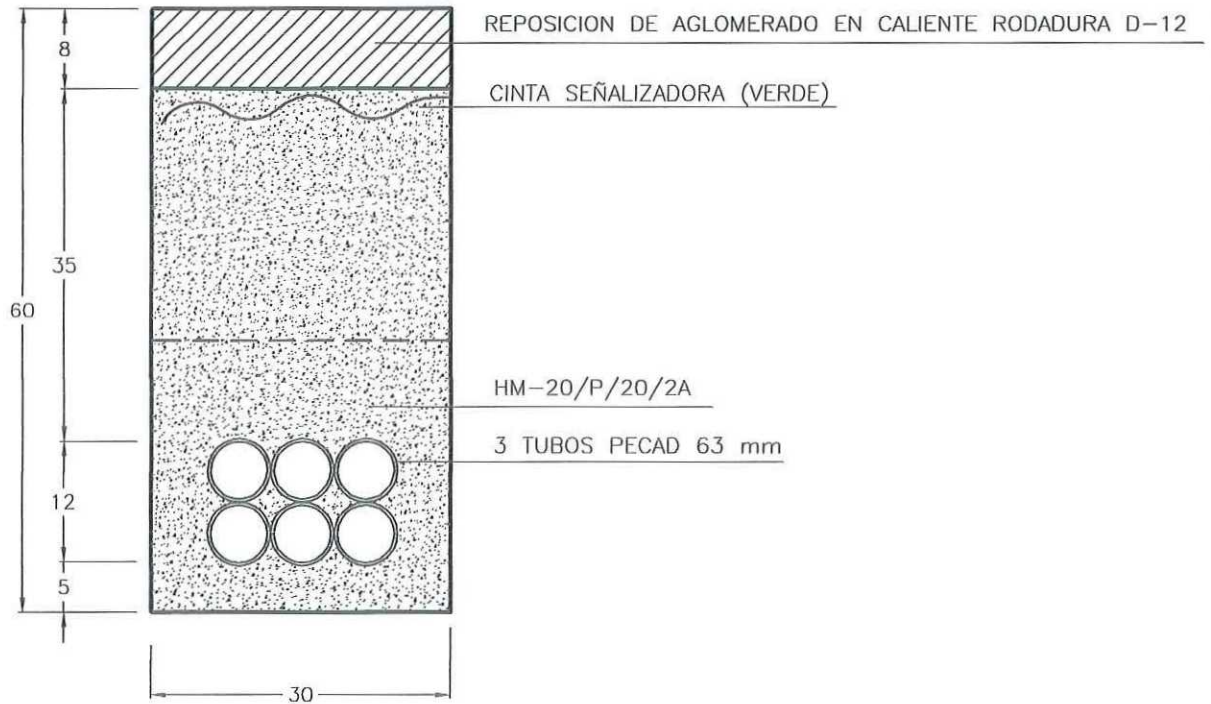


SITUACION
ESCALA 1/20.000



EMPLAZAMIENTO
ESCALA 1/2.000

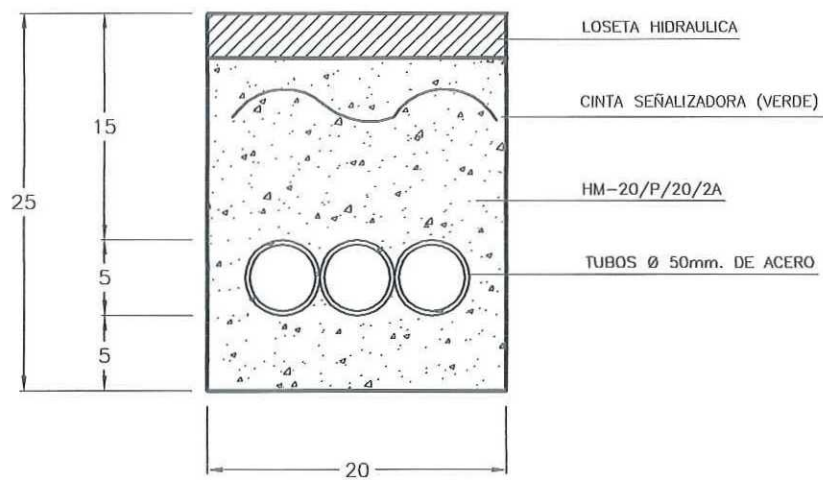
R	PROYECTADO	FECHA	NOMBRE	FIRMA	 MUNICIPIO CAMBRE ESCALA VARIAS
	REVISADO	08-10-03	M. AGUIAR		
FICHERO:	VERSION	RED DE TELECOMUNICACIONES POR CABLE DE R			
SIT Y EMPL PUNTE DEL BURGO.DGN	1	PLANO DE SITUACION Y EMPLAZAMIENTO			



NOTA: - SE DEBERAN COLOCAR SEPARADORES PARA TUBOS DE $\phi 63$
 CADA 2 m EN SENTIDO LONGITUDINAL.
 - POR CADA FILA DE TUBOS $\phi 63$ SE
 INCREMENTAN 8cm. DE PROFUNDIDAD

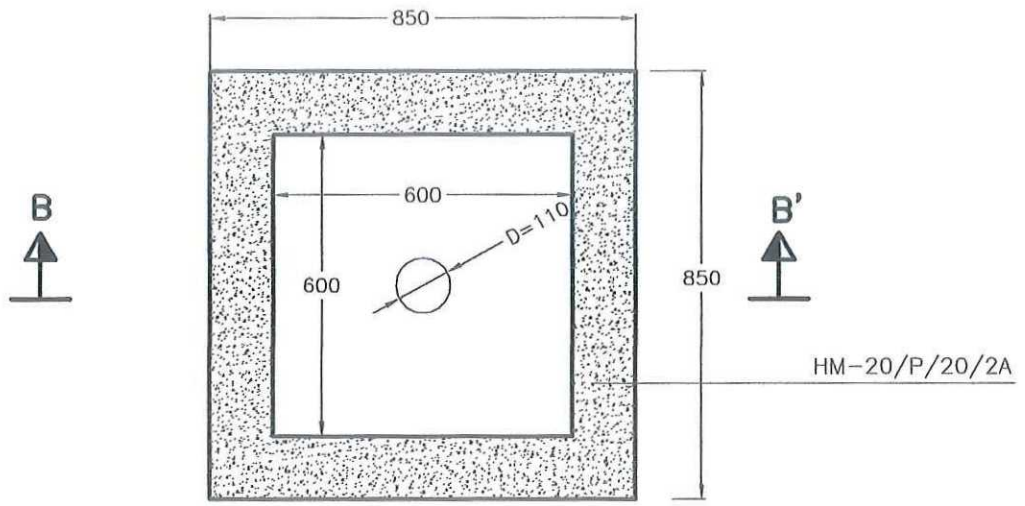
NOTA: MEDIDAS EXPRESADAS EN CM.

R		FECHA	NOMBRE		MUNICIPIO
	DIBUJADO				
	REVISADO				
RED DE TELECOMUNICACIONES POR CABLE DE IR					
FICHERO 6Ø63 B3.DWG	VERSION	DISTRIBUCION TIPO 2A			ESCALA 1:7.5

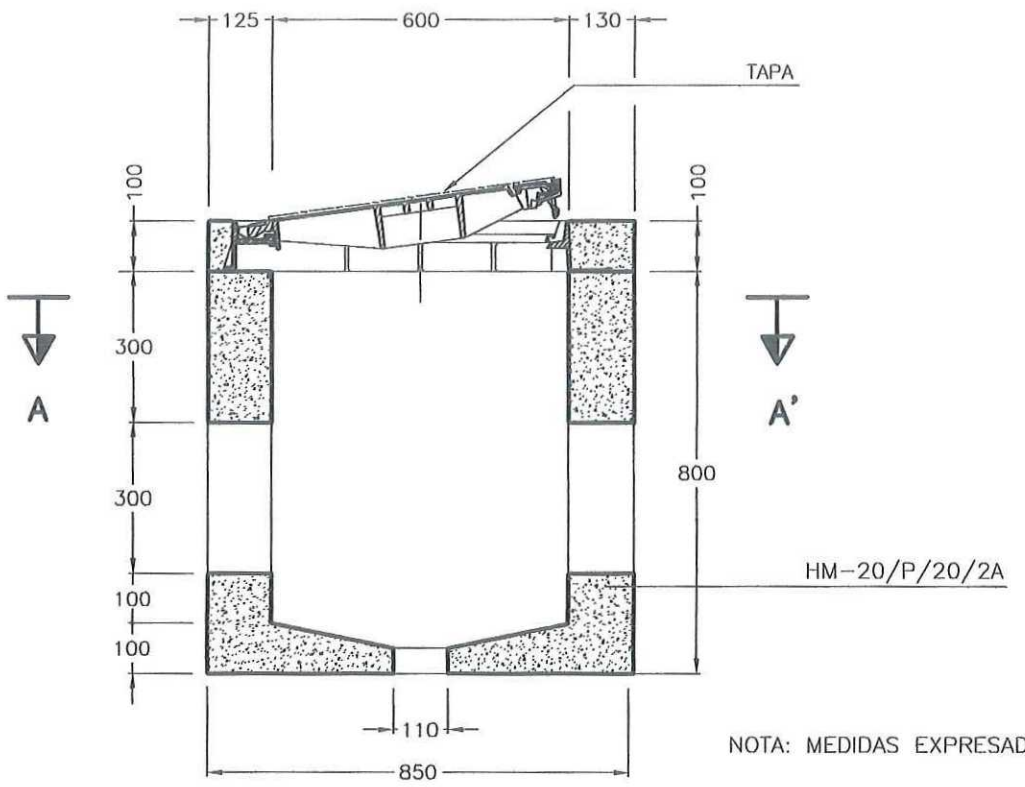


NOTA: MEDIDAS EXPRESADAS EN CM.

R		FECHA	NOMBRE	FIRMA	MUNICIPIO
	PROYECTADO				
	REVISADO				
	RED DE TELECOMUNICACIONES POR CABLE DE IR				
FICHERO 3Ø50.DWG	VERSION	ZANJA 3Ø50			ESCALA 1:5



SECCION A-A'



SECCION B-B'

NOTA: MEDIDAS EXPRESADAS EN MM.

R		FECHA	NOMBRE	FIRMA	MUNICIPIO
	DIBUJADO				OURENSE
	REVISADO				
RED DE TELECOMUNICACIONES POR CABLE DE R					ESCALA
FICHERO ARQ TIPO P.DWG	VERSION	TRONCAL Y DISTRIBUCION PASO ARQUETA TIPO P			1:15