



Ayuntamiento de Arrecife



Demarcación de Costas de Canarias
Edificio Autoridad Portuaria 4ª planta.
C/ Tomás Quevedo Ramírez s/n - 35008
Las Palmas de Gran Canaria

Maria Ángela Hernández Cabrera (1 de 1)
Concejal Delegada
Fecha Firma: 16/01/2020
HASH: ab061402a37714921414e5059d109f8b



Dado que uno de los objetivos de esta Concejalía es la mejora en la prestación de los servicios que se ofrecen a la ciudadanía y teniendo en cuenta que el Ayuntamiento de Arrecife cuenta con la concesión de ocupación del dominio público marítimo terrestre para explotación de los servicios de temporada de las playas del municipio de Arrecife. Hemos valorado dotar la playa de El Reducto con instalaciones deportivas de calistenia (un método de entrenamiento físico en el que se utiliza solo el peso del cuerpo). El parque de ejercicios tendrá barras paralelas dobles, bajas, complejo de flexiones, de freeestyle y múltiple e irá instalada en la arena de la playa ofreciendo una nueva opción de ocio saludable a vecinos y veraneantes.

Es por ello que adjuntamos ficha técnica e infografía con la ubicación de la instalación deportiva Calistenia y **SOLICITAMOS** autorización para proceder a su colocación, contribuyendo de este modo al incremento de los servicios de la playa de El Reducto en el término municipal de Arrecife.

Agradeciendo de antemano su colaboración, reciba un cordial saludo.

En Arrecife, a fecha de la firma al margen.
DOCUMENTO ELECTRÓNICAMENTE FIRMADO

Jefe Demarcación de Costas	
Proyectos y Obras	
Dominio Público	Fed
Actuaciones Administrativas	
Habilitación	
Secretaría	

Ayuntamiento de Arrecife

Avda. Vargas, 1, Arrecife. 35500 (Las Palmas). Tfno. 928812750. Fax: 928813778



Cód. Verificación: 9HR6Z7G69P5DDW6GJL5ZL A960 | Verificación: <https://arrecife.sectelectronica.es/>
Documento firmado electrónicamente desde la plataforma esPublico Gestiona | Página 1 de 1



14+



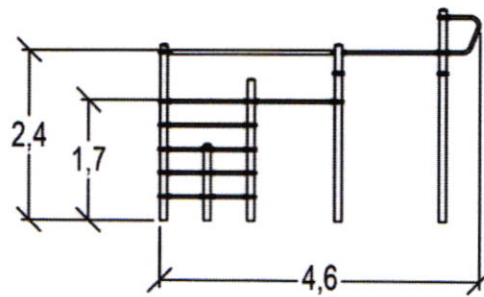
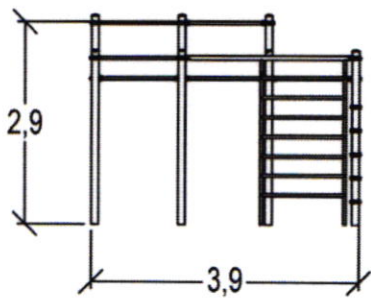
18

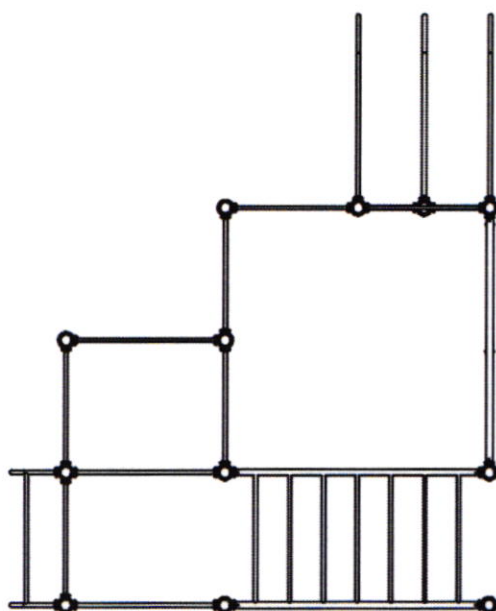


2,4m



1 = 5,7m 2 = 4,1m 3 = 3m



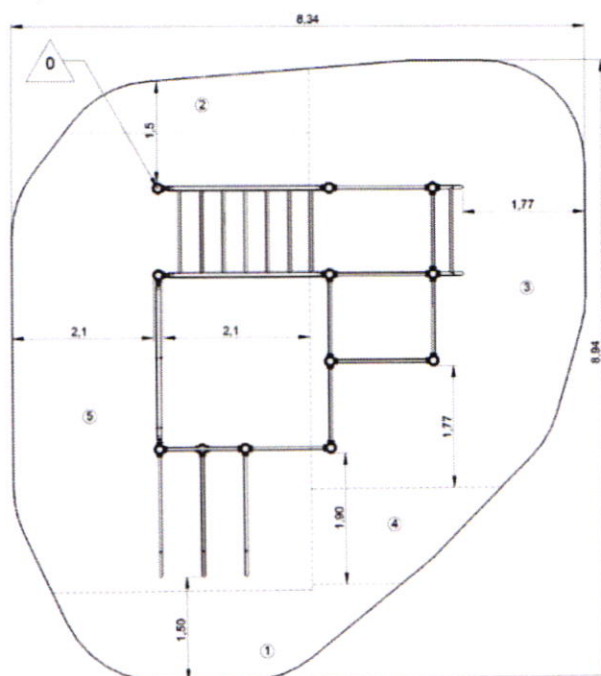




Instalación del equipamiento

Zona de impacto: Superficie de suelo mínima requerida

 Zona de impacto

 Espacio libre



		
1	1m	5m ²
2	1,4m	3m ²
3	1,9m	23,5m ²
4	2,1m	3,5m ²
5	2,4m	28m ²



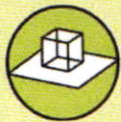
0



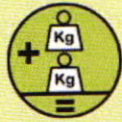
00h00



0m³



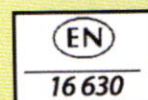
62m²



417kg



-



Proludic

0000-00-00