

# **AYUNTAMIENTO DE SAN JAVIER -MURCIA-**



## **MEMORIA VALORADA DE:**

**INSTALACIÓN DE ESCULTURA “HOMENAJE AL PESCADOR” EN PASEO COLÓN DE SANTIAGO DE LA RIBERA, T.M. DE SAN JAVIER.**

Autor:  
EL INGENIERO DE CAMINOS CANALES Y PUERTOS MUNICIPAL  
JUAN GABRIEL LIZÁN GARCÍA



## 1. ANTECEDENTES.

En la actualidad existe la necesidad de potenciar la identidad cultural en las zonas turísticas del término municipal de San Javier, dotándoles de una especificidad en base a la tradición. Con ese objetivo el Ayuntamiento de San Javier tiene a su disposición la escultura de "El Niño Pescador".

Esta escultura precisa ubicarse en un espacio acorde con su función marinera. En base a ello se ha estimado como emplazamiento más adecuado el espigón situado frente a la Calle Bernal de Santiago de La Ribera, ubicado en Dominio Público Marítimo Terrestre entre los hitos de deslinde DP39 Y DP40 del DL66 aprobado por resolución de 17 de abril de 2007. Es por ello que el Ayuntamiento de San Javier, encarga al técnico que suscribe, la redacción de la presente memoria valorada con la finalidad de solicitar autorización a la Demarcación de Costas del Estado en Murcia para la instalación de la citada escultura.

Esta instalación está promovida directamente por el Ayuntamiento de San Javier, no obteniéndose ningún tipo de lucro por la misma. La escultura estará ubicada en un espigón, sin interferir el tráfico peatonal ni rodado.

La instalación solicitada es de carácter temporal, de una duración de 3 años.

Así mismo, la ocupación de la escultura a colocar poseen una superficie en planta de 0,49m<sup>2</sup>, siendo la ubicación propuesta en coordenadas UTM USO30 ERTS89:

X: 693446,96

Y:4185696,78

## 2. DESCRIPCIÓN DE LAS OBRAS QUE COMPRENDE.

Las actuaciones consisten en depositar por gravedad mediante una grúa una piedra de escollera en la ubicación indicada en el plano número 2 y sobre ella instalar la escultura de un niño pescador mediante dos varillas de acero inoxidable unidas a la piedra por dos taladros de 50 cm de profundidad, que habrán de realizarse previamente en taller con el fin de afectar al DPMT lo mínimo posible.

La piedra tendrá unas dimensiones aproximadas de 50 cm de ancho, de 50 cm de fondo y de 100cm de altura máxima, a lo que se sumarían 10 cm en el perímetro de la piedra por las irregularidades que pueda presentar , obteniéndose un espacio en planta de 70 cm de ancho y de 70 cm de fondo , siendo la **ocupación de 0,49 m<sup>2</sup>** en Dominio Público Marítimo Terrestre,

## 3. JUSTIFICACIÓN DE PRECIOS.

Para el cálculo de los precios de las diferentes unidades de obra que intervienen en esta memoria valorada, partimos de los diferentes precios de los materiales a pie de obra, los precios de la maquinaria de la zona y la mano de obra del vigente convenio de la construcción para la Región de Murcia.



#### 4. PRESUPUESTO.

Dadas las mediciones efectuadas, se comprueba que el total de las actuaciones se encuentra dentro del DPMT y aplicando los precios de mercado, se obtiene el siguiente presupuesto:

DESCRIPCIÓN	UNIDADES	PRECIO	TOTAL
Grua para la ubicación de la piedra en la escollera	3 horas	85,00 €	255,00 €
Pequeño material para fijación de la escultura	1 ud	22,00 €	22,00 €
Equipo formado por furgoneta, oficial y operario, para la colocación y fijación de la escultura sobre la piedra.	4 horas	58,00 €	232,00 €
Limpieza de obra por medios manuales	1 ud	18,00 €	18,00 €
Partida alzada de seguridad y salud.	1 ud	25,00 €	25,00 €
		<i>Suma (PEM)</i>	552,00 €
		<i>6% de beneficio industrial</i>	33,12 €
		<i>13% de gastos generales</i>	71,76 €
		<i>Suma parcial</i>	656,88 €
		<i>21% IVA</i>	137,94 €
		<b><i>Importe total (PEC)</i></b>	<b>794,82 €</b>

Asciende el presupuesto de ejecución por contrata a la expresada cantidad SETECIENTOS NOVENTA Y CUATRO EUROS CON OCHENTA Y DOS CÉNTIMOS DE EURO.

#### 5. CUMPLIMIENTO de la Ley 9/2017, 8 noviembre de Contratos del Sector Público.

La presente memoria cumple con lo previsto en el artículo 13.3 de la Ley 9/2017, 8 noviembre, de Contratos del del Sector Publico, "obra completa, susceptible de ser entregada al uso general o al servicio correspondiente, sin perjuicio de las ulteriores ampliaciones de que posteriormente pueda ser objeto y comprende todos y cada uno de los elementos que son precisos para la utilización de la obra".

#### 6. CUMPLIMIENTO de la Ley 22/1988 de 28 de julio de Costas.

La presente memoria cumple con lo previsto en en la ley de 22/1988 de 28 de julio de Costas y de las normas generales y específicas que se dictan para su desarrollo y aplicación.



## **7. GASTOS A CARGO DEL CONTRATISTA.**

Serán a cargo del contratista la redacción del plan de seguridad y salud, replanteo general, inspección y vigilancia, mediciones y pruebas, y los necesarios para la entrega definitiva de la obra en las condiciones reglamentarias de funcionamiento.

## **8. PLAZO DE EJECUCIÓN.**

El plazo necesario para la ejecución de las obras se estima en DOS DÍAS a partir de la fecha de inicio de las mismas.

## **9. PLAZO DE GARANTÍA.**

Se propone un plazo de garantía de UN (1) AÑO, contados a partir de que sean recibidas las obras, siendo durante el mismo, de cuenta del contratista la conservación.

## **10. INFLUENCIA SOBRE LA COSTA Y POSIBLES EFECTOS.**

La actuación, por su tipología, no tiene efectos sobre la costa, ni sobre la regresión de la misma, no alterando las obras el D.P.M.T.

## **11. DOCUMENTOS DE QUE CONSTA LA MEMORIA.**

Este documento está integrado por los siguientes documentos:

- MEMORIA VALORADA
- INFORMACIÓN FOTOGRÁFICA

## **12. CLASIFICACIÓN DEL CONTRATISTA.**

De conformidad con el artículo 77, la Ley 9/2017, 8 noviembre, de Contratos del Sector Público, de "exigencias y efectos de la clasificación", para la clasificación de contratistas de obras del Estado y dadas las características de la obra, no será exigible dicha clasificación.

## **13. CONCLUSIÓN.**

Con la presente memoria, así como con el resto de documentos, el técnico que suscribe da por redactada la presente memoria valorada.

San Javier, a la fecha de la firma digital



## REPORTAJE FOTOGRÁFICO



Vista de escultura instalar.



Vista de escultura instalar.



Tuercas donde roscarán las varillas que se colocarán en los taladros realizados a la piedra



Vista de escultura instalar



Vista de escultura instalar.



Vista de escultura instalar.



Vista de escultura instalar.



Vista de escultura instalar.



Instalación de escultura "Homenaje al Pescador" en Paseo Colón de Santiago de La Ribera, T.M. de San Javier.



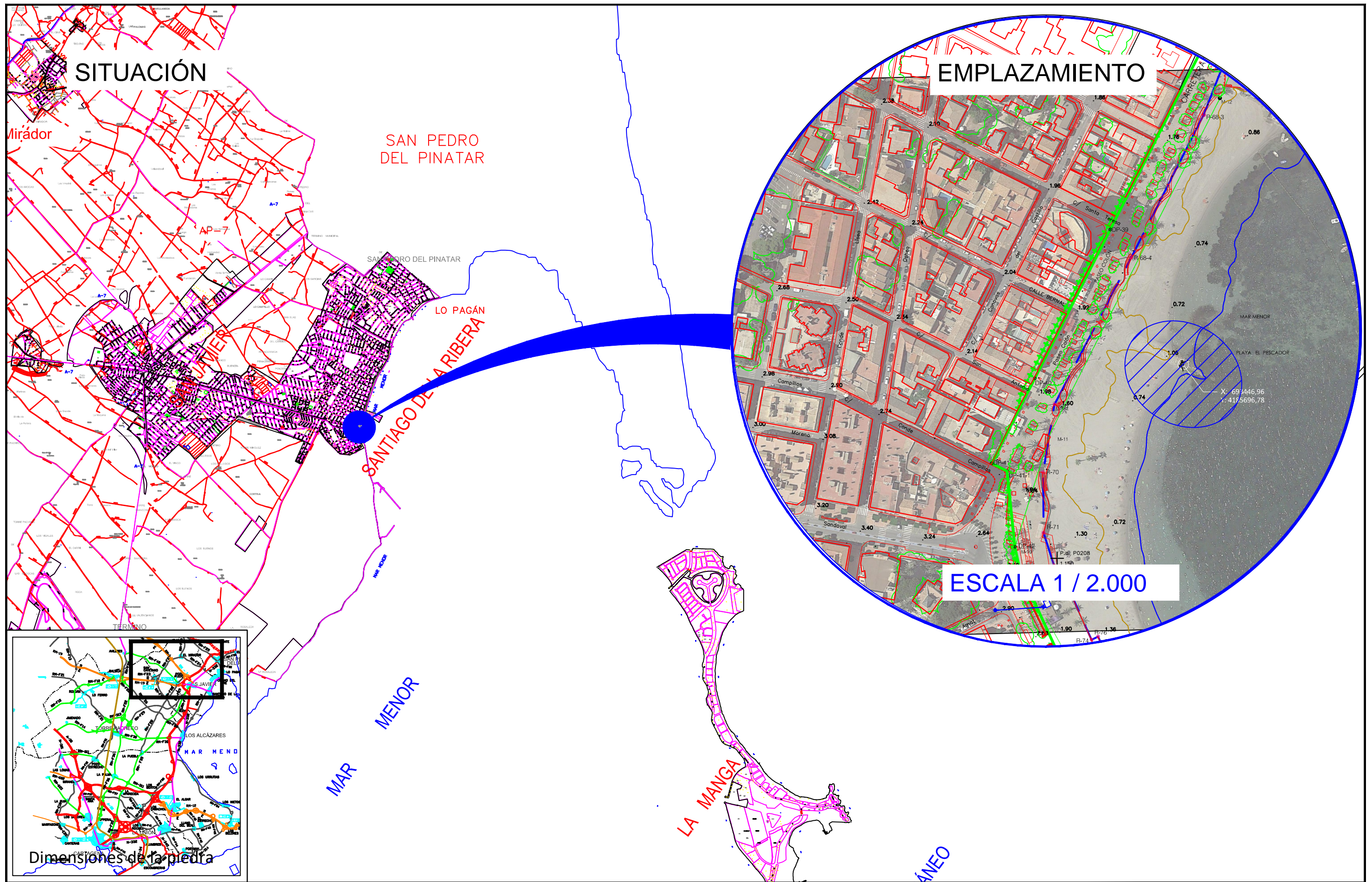
Vista general del punto de ubicación de la escultura.

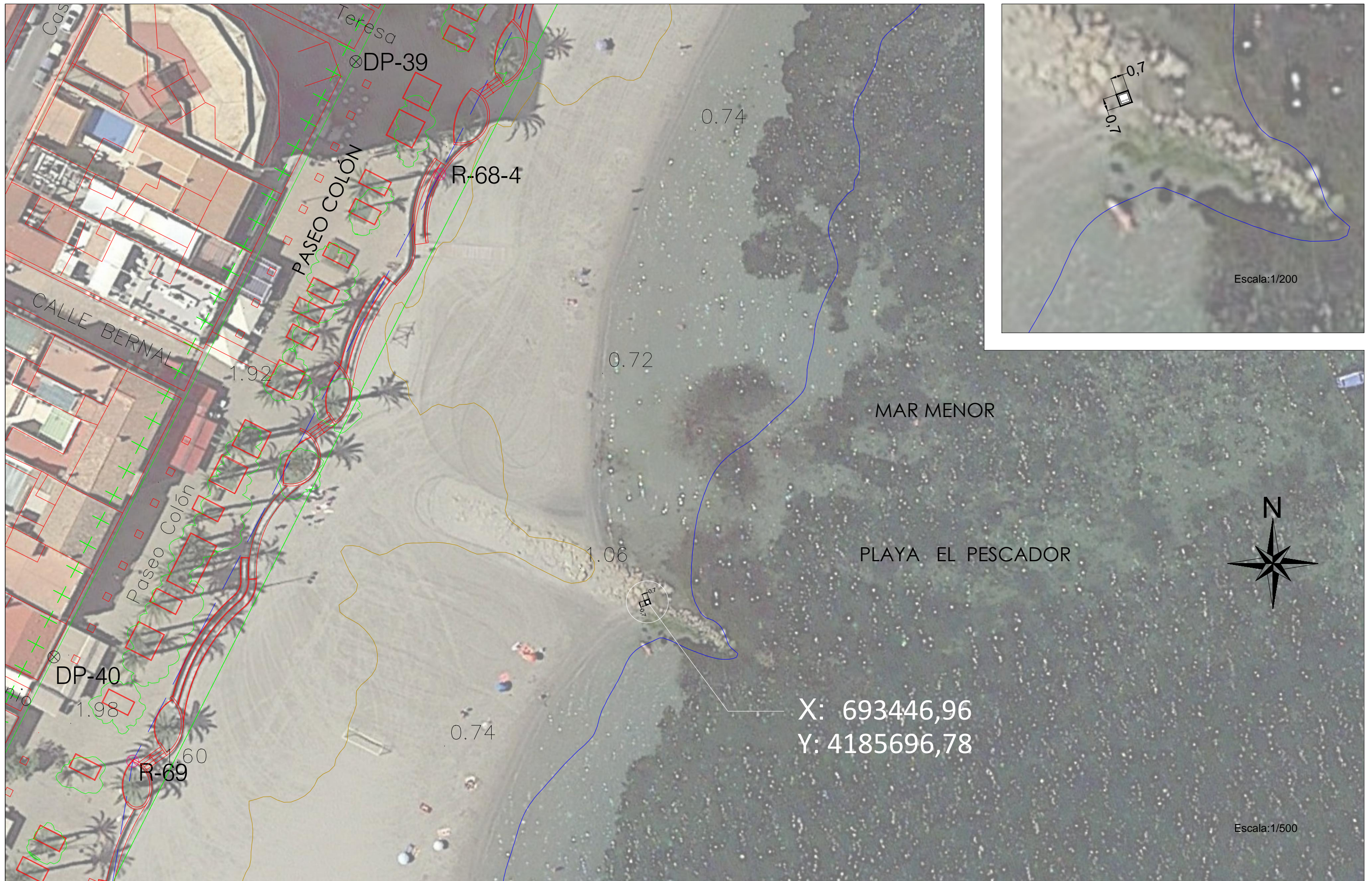



Vista concreta del punto de ubicación de la escultura.

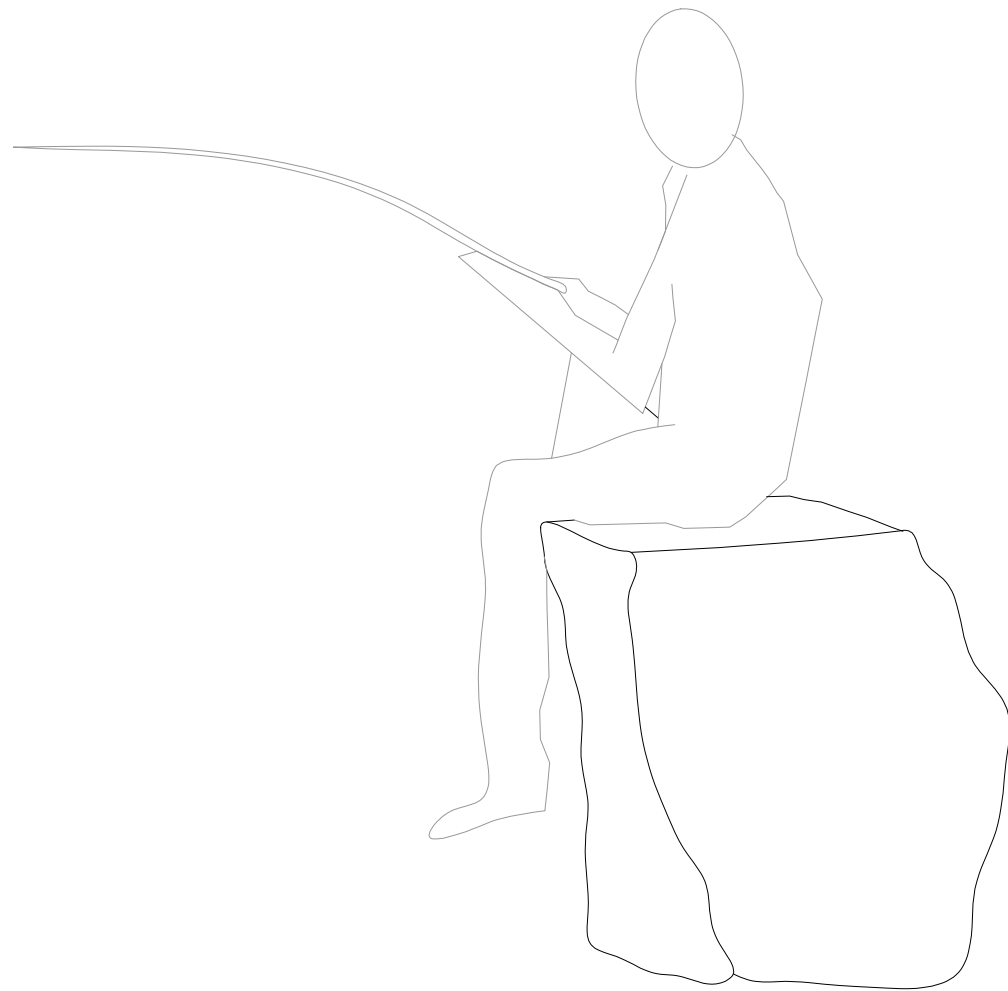
Coordenadas UTM USO30 ERTS89: X: 693446,96 Y:4185696,78



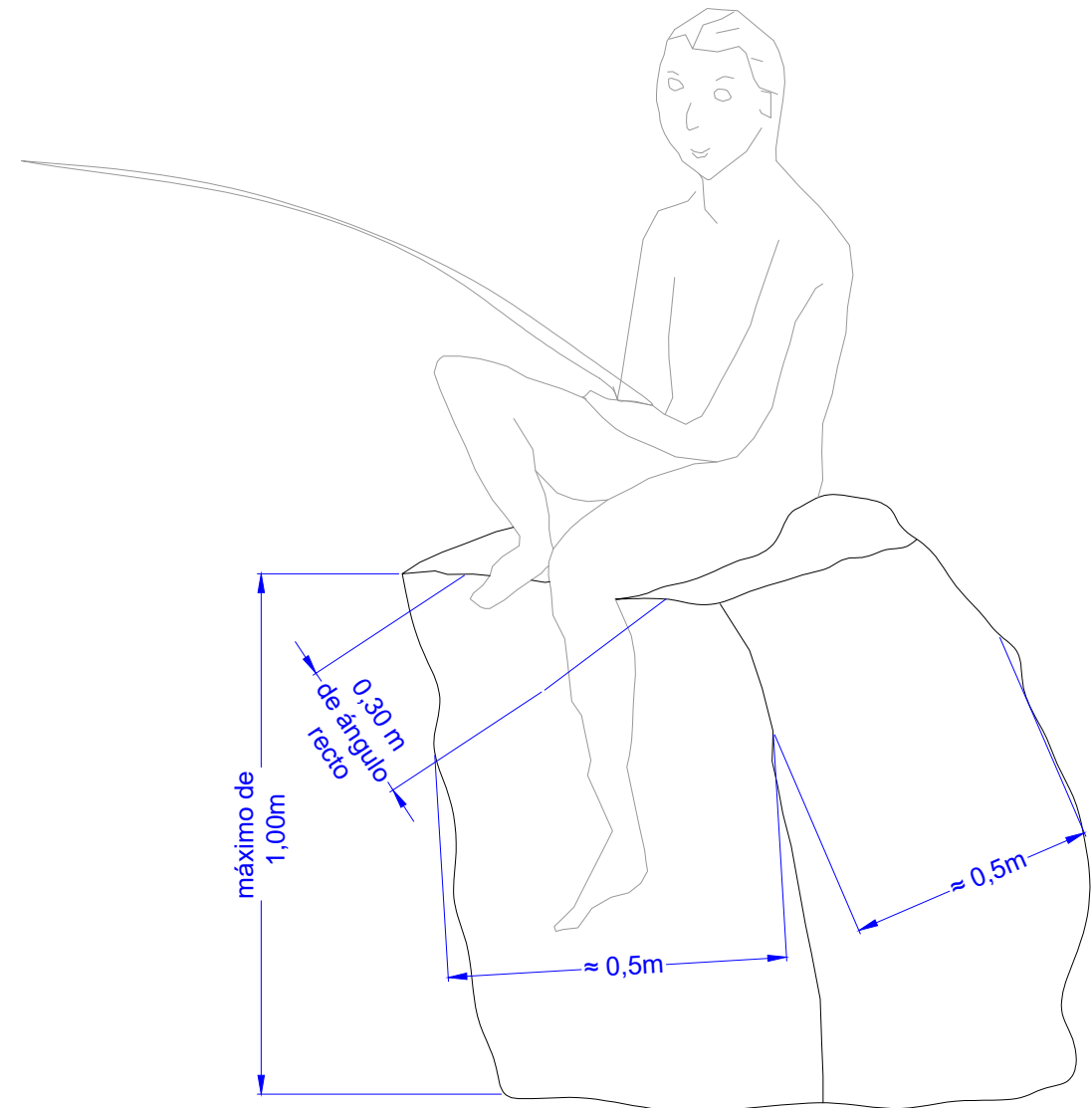




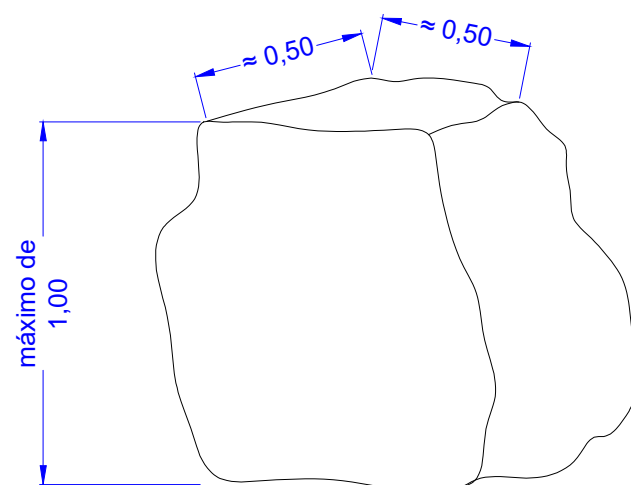
 <p>AYUNTAMIENTO DE SAN JAVIER</p>		<p>Nº DE EXPTE:</p>	<p>PROYECTO: INSTALACIÓN DE ESCULTURA "HOMENAJE AL PESCADOR" EN PASEO COLÓN DE SANTIAGO DE LA RIBERA T.M. DE SAN JAVIER.</p>	<p>ESCALA: 1/500 1/200</p>	<p>FECHA: a la fecha de la firma digital</p>	<p>NOMBRE DEL PLANO: EMPLAZAMIENTO EN COORDENADAS UTM USO30 ETRS89</p>	<p>Nº DE PLANO: <b>2</b> HOJA:</p>
---	--	---------------------	--	------------------------------------	--	--	--



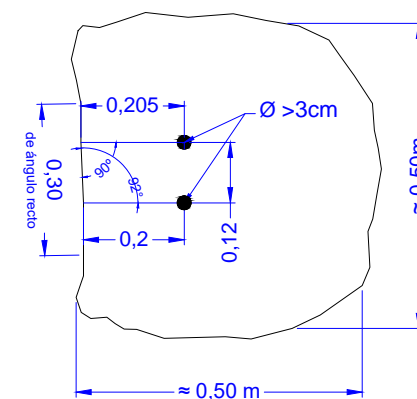
Vista lateral de la escultura orientada al Mar Menor



Vista general acotada



Dimensiones de la piedra



Vista en planta con ubicación de los taladros en la piedra



AYUNTAMIENTO DE  
SAN JAVIER

EL INGENIERO DE CAMINOS, CANALES Y PUERTOS MUNICIPAL

Fdo.: JUAN GABRIEL LIZÁN GARCÍA

Nº DE EXPTE:

MEMORIA:

INSTALACIÓN DE ESCULTURA  
"HOMENAJE AL PESCADOR"  
EN PASEO COLÓN DE SANTIAGO DE LA RIBERA  
T.M. DE SAN JAVIER.

ESCALA:

FECHA:

de la firma  
digital

NOMBRE DEL PLANO:

Dimensiones de la piedra

Nº DE PLANO:

3

HOJA: