

Reducción del peso de los envases en el sector vitivinícola

Eduardo Mas
Responsable QSE de Grupo Codorníu
Octubre de 2012



GRUPO CODORNIU



EL GRUPO CODORNÍU

CODORNÍU


RAIMAT


BODEGAS BILBAINAS
HARO · ESPAÑA

LV
LA VICALANDA

**BODEGA
SEPTIMA**

LEGARIS
RIBERA DEL DUERO



ARTESA

NUVIANA


The
**SPANISH
QUARTER**

BACH


RONDEL


SCALA DEI

MARRAÑO

VERANZA


ABADIA DE POBLET

LEIRAS

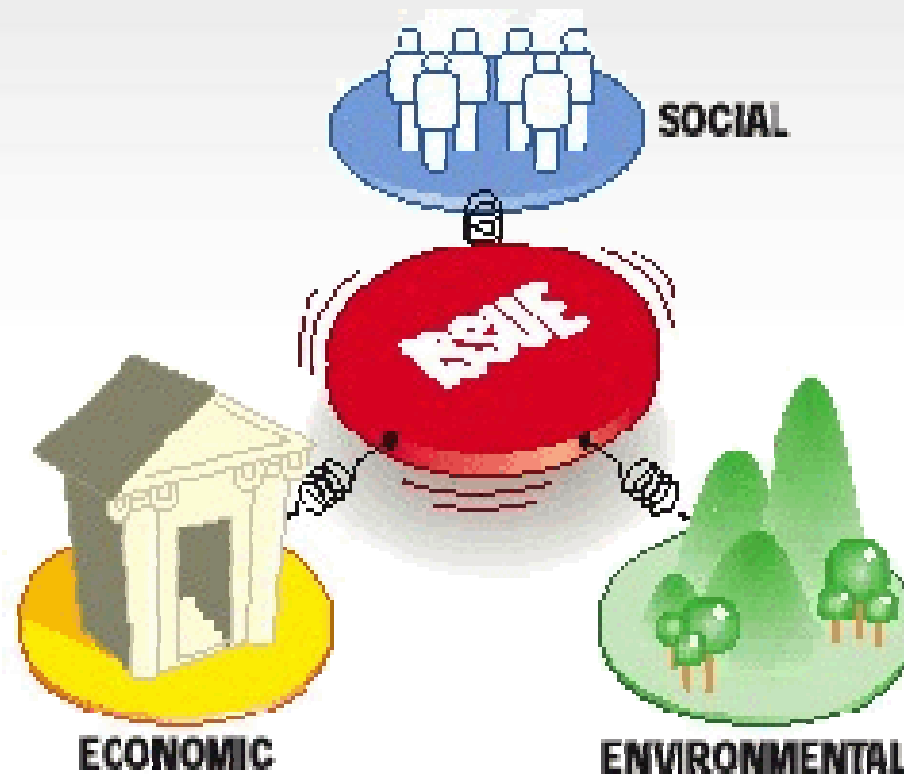


GRUPO CODORNIU



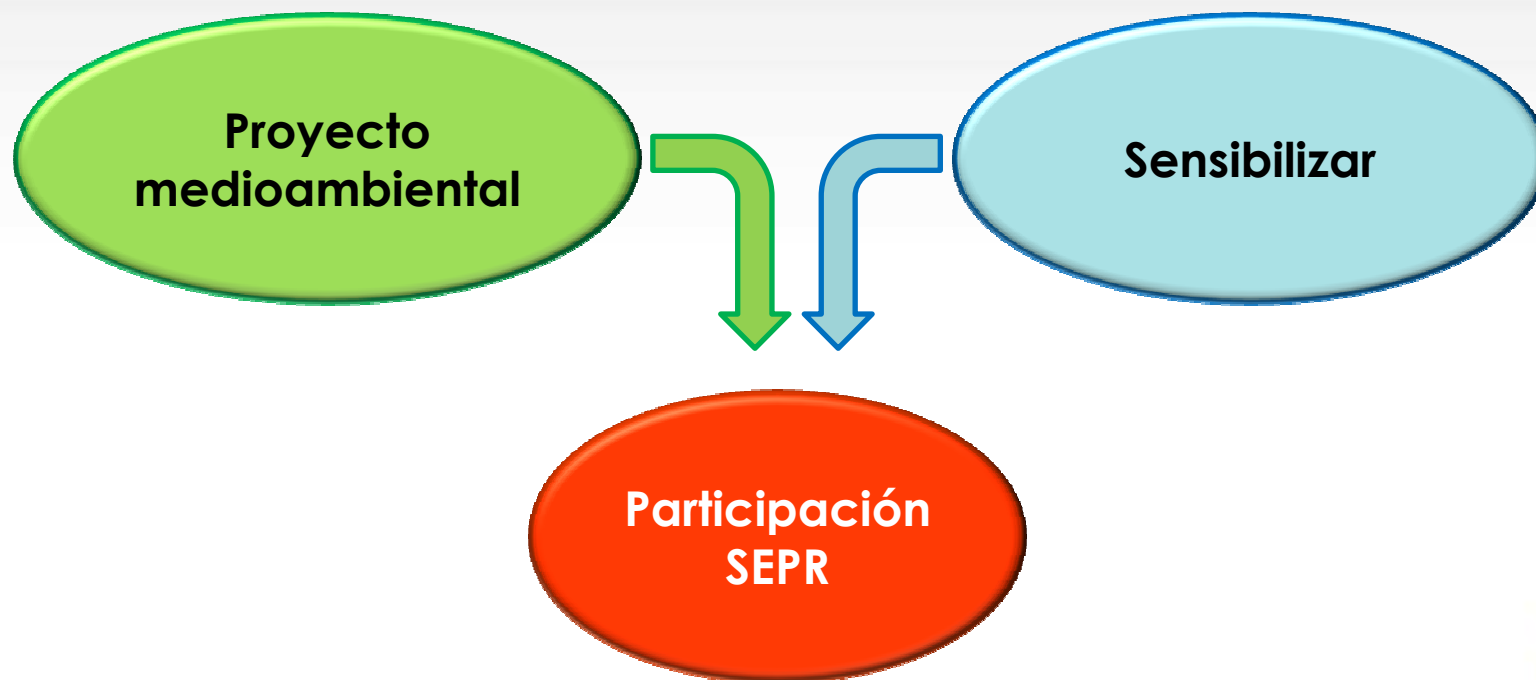
EL MEDIO AMBIENTE, PILAR DE LA SOSTENIBILIDAD

- La dimensión ambiental de la sostenibilidad se refiere a los impactos de una organización en los sistemas naturales vivos e inertes, incluidos los ecosistemas, el suelo, el aire y el agua.

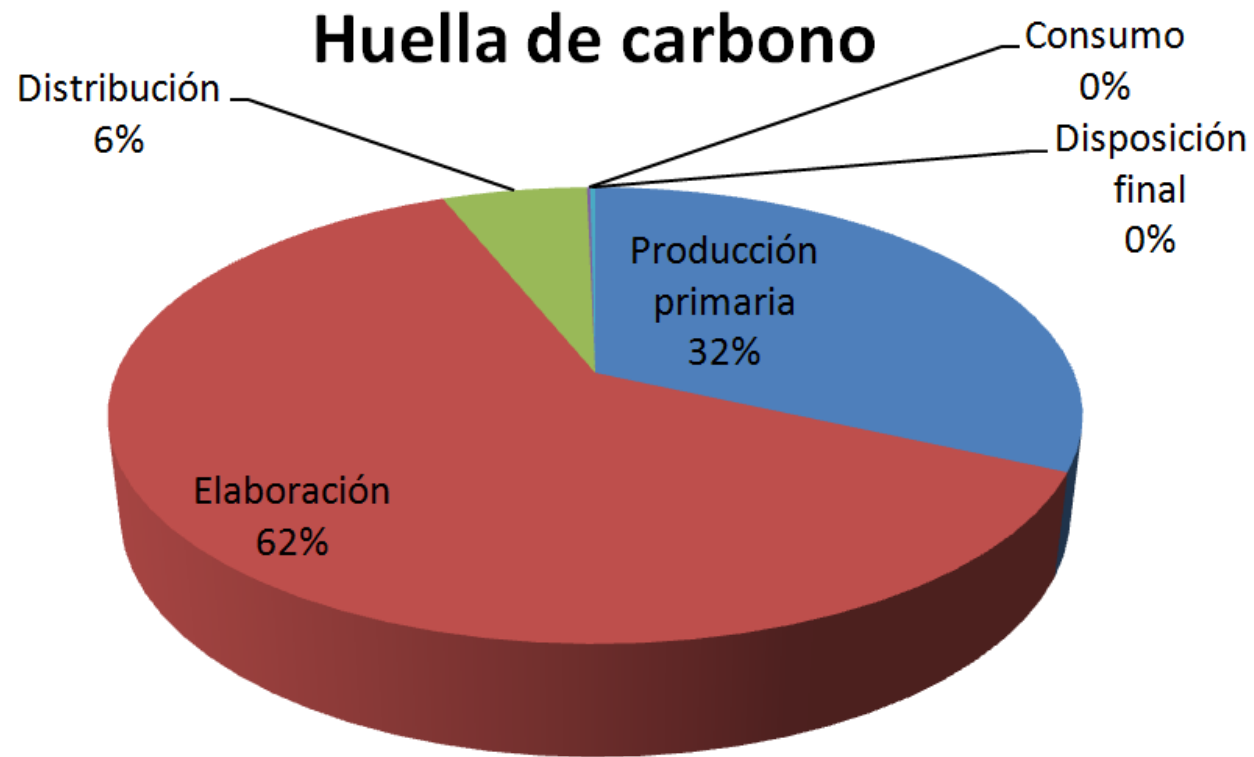


LA PARTICIPACIÓN DE UNA EMPRESA EN LA SEPR

- Las empresas deben considerar su participación en la SEPR como un paso más en su política de sostenibilidad, ya que les ayuda a valorizar el pilar “social” a partir de un contenido desarrollado en el pilar “medio ambiente”



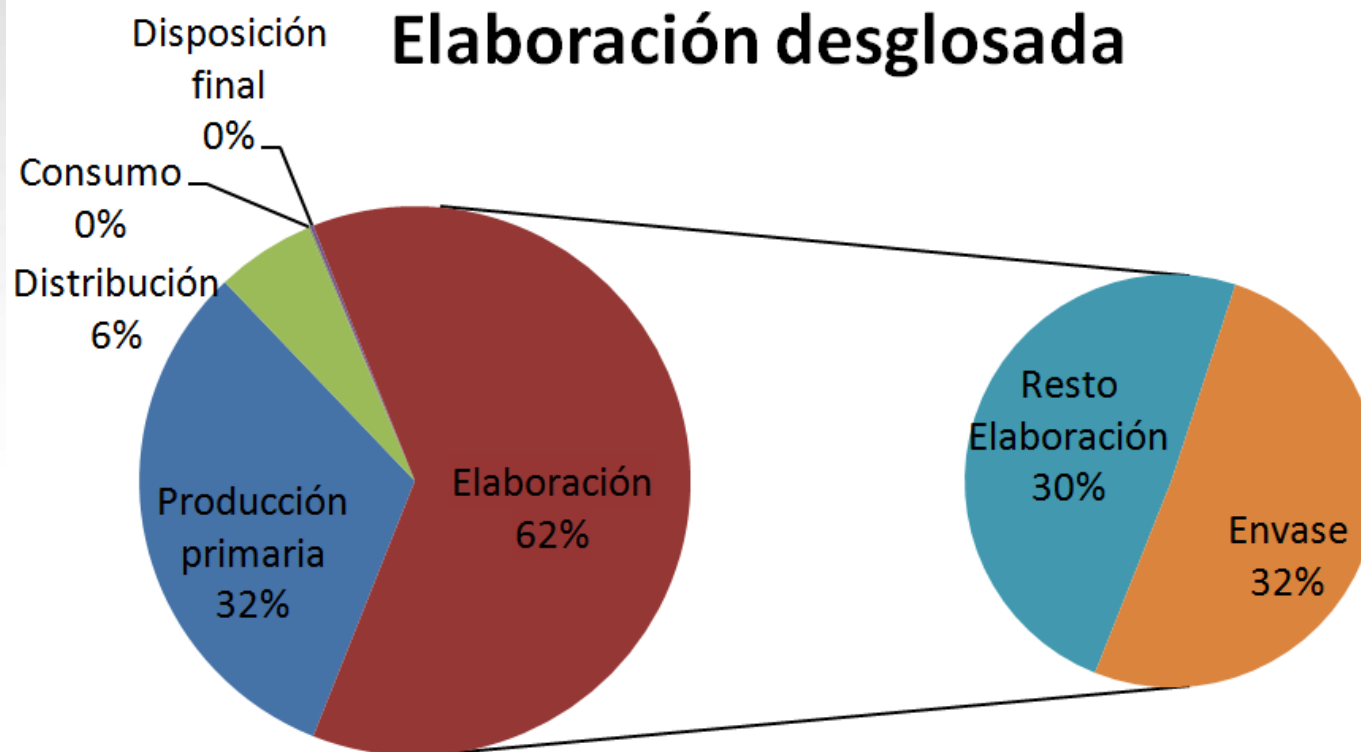
HUELLA DE CARBONO DE NUESTRO CAVA



GRUPO CODORNIU



HUELLA DE CARBONO DE NUESTRO CAVA



GRUPO CODORNIU



PROYECTO DE REDUCCIÓN DEL PESO DE VIDRIO

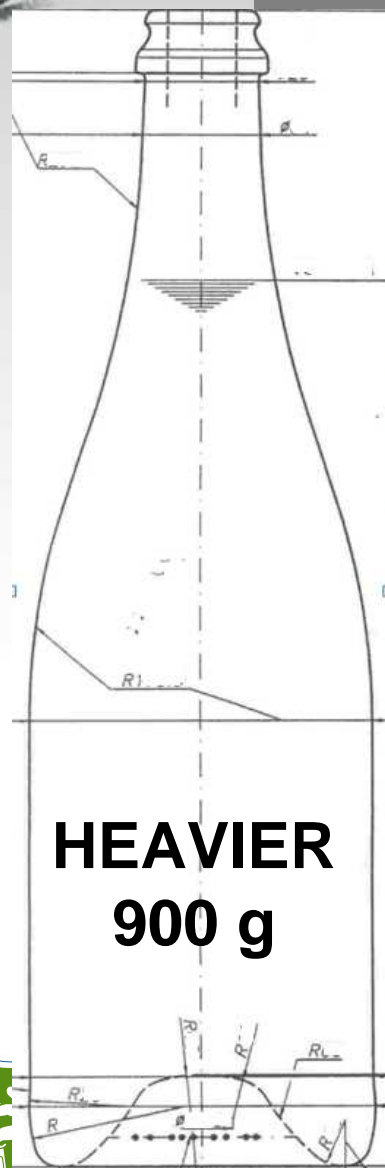
- Proyecto multidisciplinar: Packaging, Compras, Calidad, Cavas, Marketing, Logística,...
- Motivación medioambiental
- Principales retos:
 - Resistencia del vidrio a la elevada sobrepresión (mín. 3,5 bar a 20° C)
 - Shock térmico por la congelación del cuello de la botella previo al degüello
- Principales dificultades encontradas:
 - Adaptación de los diferentes diseños estudiados a la ingeniería propia de nuestras líneas de tiraje, cavas y degüello, y al transporte
 - Rediseño de los elementos decorativos
- Claves del éxito:
 - Trabajo en equipo
 - Colaboración con los proveedores



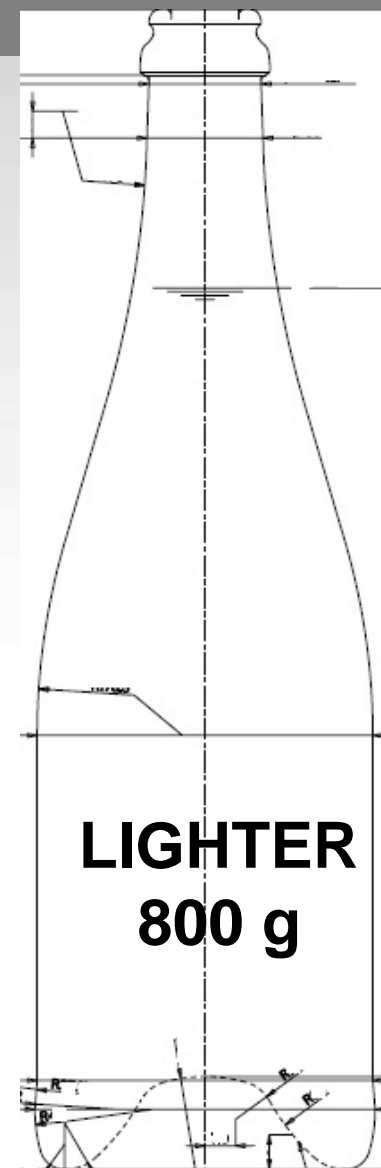
GRUPO CODORNIU



LANZAMIENTO DE LA BOTELLA LIGERA



- En **Septiembre de 2010** lanzamos al mercado nuestros primeros cavas elaborados en botella estándar ligera.
- La reducción de peso fue de un 11%: **de 900 a 800 g**
- Las **diferencias son inapreciables** al ojo humano
- Ventajas obtenidas: **reducción de la HdC debida al envase**, consumo eléctrico en nuestras instalaciones, reducción de roturas, menores emisiones en el transporte, menor cantidad de residuo, enfriamiento facilitado,...



LOS OBJETIVOS DE LA SEPR

- Dar a conocer las estrategias de reducción de residuos y la política de la Unión Europea y sus Estados miembros en esta materia.
- Fomentar acciones sostenibles para reducir los residuos en Europa.
- Hacer públicos los trabajos llevados a cabo por diferentes actores mediante ejemplos concretos de reducción de residuos.
- Hacer cambiar el comportamiento cotidiano de los europeos (consumo, producción).



GRUPO CODORNIU



EL PROYECTO DE SENSIBILIZACIÓN

- Proyecto multidisciplinar: Medio Ambiente, Visitor's Centre,...
- Fuerzas impulsoras: el convencimiento propio, ...
- Principales retos:
 - Transmitir el mensaje de que la botella de cava se puede aligerar
 - Conseguir un número importante de visitantes
- Principales dificultades encontradas:
 - ????
- Claves del éxito:
 - Trabajo en equipo
 - Colaboración con nuestros proveedores y la ARC



GRUPO CODORNIU



EL PROYECTO DE SENSIBILIZACIÓN

1. Muestra de los avances de nuestros proveedores en el aligeramiento de botellas de vino y cava
 2. Test triangular entre botellas ligeras y pesadas para evaluar si había diferencias al ojo humano
 3. Conferencia sobre Ecodiseño a los alumnos de la Escuela de Viticultura y Enología M. Rossell i Domènech.
- Algunas cifras:
 - Visitantes a la exposición: 1.897
 - Participantes en el test: 1.551 participantes (82%) de 20 países (entre ellos, los 4 responsables del 95% de la producción de vino espumoso en Europa)... y 1 premio: 1 caja de Anna de Codorníu (en botella ligera)
 - No hay diferencias significativas entre las botellas
 - Toneladas de vidrio ahorradas en el Grupo Codorníu: 4.000 t/año
 - Toneladas de vidrio ahorradas en Europa: 130.000 t/año



GRUPO CODORNIU



RECONOCIMIENTOS

- Premio Europeo a la Prevención de Residuos 2010



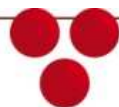
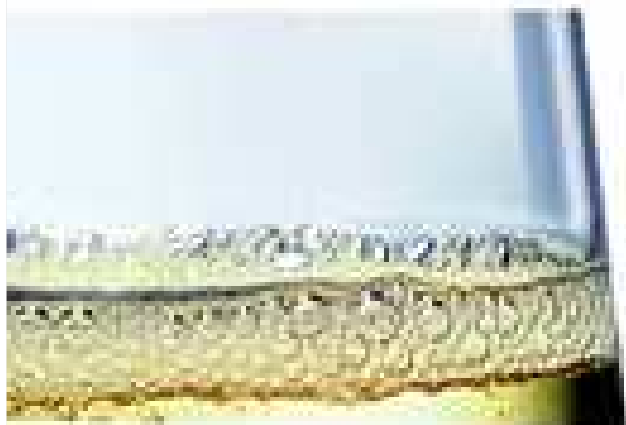
- Premio Diseño para el Reciclaje 2011



GRUPO CODORNIU



Muchas gracias por su atención



WINEinMODERATION.eu

Art de Vivre



GRUPO CODORNIU

