



GOBIERNO
DE ESPAÑA

MINISTERIO
PARA LA TRANSICIÓN ECOLÓGICA
Y EL RETO DEMOGRÁFICO

ACUAES
AGUAS DE LAS CUENCAS DE ESPAÑA SA



UNIÓN EUROPEA

REF. CRONOLÓGICA:

05/2020

Clave DGA:

06.329-615/2111

Clave ACUAES:

ACE/314.05/19/PROY/01

ACTUACIÓN: “Saneamiento y depuración de los municipios de la cuenca del río Guadiaro”

PROYECTO:

Proyecto de construcción saneamiento y depuración de los municipios de la cuenca alta del río Guadiaro. EDAR y colectores en El Colmenar (Málaga)



TOMO 6 DE 7
DOCUMENTO Nº 3. PPTP

DIRECCIÓN DEL PROYECTO:

D. Nicolás Gutiérrez Carmona, I.C.C.P.

EMPRESA CONSULTORA:

IDOM

INGENIERO AUTOR DEL PROYECTO:

D. Fernando J. Trujillo Díez, I.C.C.P.

Una manera de hacer Europa

ESTE PROYECTO, COFINANCIADO POR EL FONDO EUROPEO DE DESARROLLO REGIONAL FEDER 2014-2020, DENTRO DEL PROGRAMA OPERATIVO PLURIRREGIONAL DE ESPAÑA (POPE), CONTRIBUYE A LA CONSERVACIÓN DEL MEDIO AMBIENTE

TOMO 1

DOCUMENTO Nº 1: MEMORIA

ANEJO Nº0 FICHA TÉCNICA
ANEJO Nº1 ANÁLISIS SITUACIÓN ACTUAL
ANEJO Nº2 CARTOGRAFÍA Y TOPOGRAFÍA
ANEJO Nº3 GEOLOGÍA Y GEOTECNIA
ANEJO Nº4 CLIMATOLOGÍA, HIDROLOGÍA E INUNDABILIDAD
ANEJO Nº5 ESTUDIO DE POBLACIÓN CAUDALES Y CARGAS
ANEJO Nº6 ESTUDIO ALTERNATIVAS
ANEJO Nº7 TRAZADO
ANEJO Nº8 CÁLCULOS HIDRÁULICOS Y FUNCIONAMIENTO

TOMO 2

ANEJO Nº9 CÁLCULOS MECÁNICOS Y ESTRUCTURALES
ANEJO Nº10 CÁLCULOS ELÉCTRICOS INSTRUMENTACIÓN Y CONTROL
ANEJO Nº11 SSAA Y REPOSICIONES
ANEJO Nº12 EXPROPIACIONES

TOMO 3

ANEJO Nº13 INTEGRACIÓN AMBIENTAL

TOMO 4

ANEJO Nº14 SEGURIDAD Y SALUD
ANEJO Nº15 GESTIÓN RCD
ANEJO Nº16 ESTUDIO COSTES EXPLOTACIÓN
ANEJO Nº17 JUSTIFICACIÓN DE PRECIOS
ANEJO Nº18 PLAN DE OBRAS
ANEJO Nº19 PRESUPUESTO CONOCIMIENTO ADMINISTRACIÓN
ANEJO Nº20 CONTROL DE CALIDAD

TOMO 5

DOCUMENTO nº 2: PLANOS

1. PLANOS GENERALES
2. COLECTORES
3. EBAR
4. CAMINO DE ACCESO
5. CONEXIÓN A SISTEMAS GENERALES
6. EDAR. PLANOS GENERALES
7. EDAR. RECINTOS
8. EDAR. EDIFICIO INSTALACIONES
9. EDAR. EDIFICIO DE CONTROL
10. EDAR. ELECTRICIDAD
11. EDAR. INSTRUMENTACIÓN, CONTROL Y PCI
12. SERVICIOS AFECTADOS

TOMO 6

DOCUMENTO Nº 3: PLIEGO DE PRESCRIPCIONES TÉCNICAS PARTICULARES

TOMO 7

DOCUMENTO Nº 4: PRESUPUESTO

- MEDICIONES
- CUADROS DE PRECIOS
- PRESUPUESTO GENERAL
- RESUMEN DE PRESUPUESTO

DOCUMENTO Nº3: PLIEGO DE PRESCRIPCIONES TÉCNICAS PARTICULARES

ÍNDICE

1. NORMAS Y DISPOSICIONES DE OBLIGADO CUMPLIMIENTO.....	13
1.1. Objeto del pliego.....	13
1.1.1 Definición y ámbito de aplicación.....	13
1.2. Descripción de las Obras	13
1.3. Relación de documentos aplicables a la obra	19
1.3.1 Normativa general	19
1.3.2 Impacto ambiental	20
1.3.3 Seguridad y Salud	20
1.3.4 Señalización de obras	20
1.3.5 Pliegos de Prescripciones Técnicas Generales	21
1.3.6 Materiales de construcción	22
1.3.7 Productos con marcado CE	22
1.4. Disposiciones generales	23
1.4.1 Dirección de Obra.....	23
1.4.2 Propietario	23
1.4.3 Organización, representación y personal del contratista	23
1.5. Iniciación de las obras.....	25
1.5.1 Plazo de ejecución de las obras	25
1.5.2 Programa de trabajos	26
1.5.3 Orden de iniciación de las obras.....	27
1.5.4 Consideraciones previas a la ejecución de las obras	27
1.6. Desarrollo y control de la obra.....	28
1.6.1 Replanteo	28
1.6.2 Garantía y control de calidad de las obras	29
1.6.3 Inspección y control de calidad por parte de la DO de obra.	33
1.7. Materiales	33
1.8. Seguridad y salud laboral.....	35
1.9. Control de ruido y vibraciones.....	35
1.10. Emergencias	36
1.11. Modificaciones de obra.....	36
1.12. Conservación de las obras ejecutadas durante el plazo de garantía	37
1.13. Limpieza final de las obras	37
1.14. Responsabilidad del contratista.....	38
1.14.1 Permisos y licencias	38
1.14.2 Seguros.....	38
1.14.3 Reclamación de terceros	38
1.15. Medición y abono	39
1.15.1 Abono de las obras.....	39

1.15.2	Certificaciones	39
1.15.3	Precios de aplicación	40
1.15.4	Partidas alzadas.....	42
1.15.5	Trabajos no autorizados y trabajos defectuosos.....	43
1.15.6	Unidades de obra incompletas	43
1.15.7	Excesos de obra	43
1.15.8	Abono de materiales acopiados	44
1.15.9	Revisión de precios.....	44
1.15.10	Precios contradictorios	44
1.15.11	Trabajos por administración	45
1.15.12	Gastos por cuenta del contratista	47
1.16.	Protección del entorno	47
1.16.1	Protección de la calidad de las aguas y de los márgenes de la red de drenaje y cursos de agua	47
1.16.2	Tratamiento de aceites usados	48
1.16.3	Prevención de daños y restauración en superficies contiguas a la obra	49
1.16.4	Limpieza de las obras	49
1.17.	Recepción y liquidación	50
1.17.1	Proyecto de liquidación	50
1.17.2	Recepción de las obras.....	50
1.17.3	Periodo de garantía: responsabilidad del contratista	50
1.17.4	Liquidación.....	51
1.18.	Paralización o suspensión de las obras.....	51
2.	CONDICIONES DE LOS MATERIALES BÁSICOS	52
2.1.	Origen de los materiales	52
2.1.1	Materiales suministrados por el Contratista.....	52
2.1.2	Materiales suministrados por la Administración.....	52
2.1.3	Yacimientos y canteras	53
2.1.4	Calidad de los materiales	53
2.2.	Materiales para rellenos, terraplenes, explanaciones y firmes.	55
2.2.1	Materiales a emplear en rellenos y terraplenes.	55
2.2.2	Materiales a emplear en relleno de zanjas.	55
2.2.3	Material granular para apoyo de tuberías.	56
2.2.4	Material granular en capas filtrantes.....	57
2.2.5	Control de calidad.	57
2.3.	Materiales para la fabricación de morteros y hormigones.	58
2.3.1	Cementos.....	58
2.3.2	Áridos para morteros y hormigones.....	60
2.3.3	Agua a emplear en morteros y hormigones.....	62
2.3.4	Aditivos para morteros y hormigones.	62

2.4.	Hormigones	65
2.5.	Morteros	66
2.6.	Resinas epoxi	66
2.6.1	Definiciones.....	66
2.6.2	Características Generales	67
2.6.3	Componentes de los sistemas epoxi.	67
2.6.4	Características físicas.....	68
2.6.5	Recepción y control de calidad	69
2.7.	Madera	69
2.7.1	Características.....	69
2.7.2	Forma y dimensiones	70
2.7.3	Control de Calidad.....	71
2.8.	Apeos, cimbras	71
2.8.1	Definición.....	71
2.8.2	Control de Calidad.....	71
2.9.	Materiales metálicos	72
2.9.1	Aluminio.....	72
2.9.2	Plomo	72
2.9.3	Bronce	72
2.9.4	Cobre	72
2.9.5	Acero para armaduras pasivas.	73
2.9.6	Mallas electrosoldadas	75
2.9.7	Alambre para atar.....	78
2.9.8	Aceros laminados en estructuras metálicas.....	78
2.9.9	Soldaduras	79
2.9.10	Tornillos.....	80
2.9.11	Acero para embebidos.....	81
2.9.12	Elementos de fundición.	81
2.9.13	Galvanizados por inmersión en caliente	83
2.10.	Tuberías y valvulería	83
2.10.1	Condiciones generales.	83
2.10.2	Tuberías de hormigón en masa, armado o pretensado.....	83
2.10.3	Tuberías de hormigón armado no pretensado con camisa de chapa.	85
2.10.4	Tuberías de fundición dúctil.....	86
2.10.5	Tuberías de polietileno.	87
2.10.6	Tuberías de polietileno de pared estructurada.....	87
2.10.7	Tuberías de PVC	88
2.10.8	Tuberías de pvc estructurado	88
2.10.9	Tuberías de P.R.F.V.....	88
2.10.10	Piezas especiales.....	89

2.10.11	Compuertas murales	89
2.10.12	Válvulas de compuerta	89
2.10.13	Válvulas de retención	93
2.11.	Materiales cerámicos y afines.....	93
2.12.	Materiales para escollera.....	94
2.13.	Emulsiones bituminosas	94
2.13.1	Definición y características de los elementos	94
2.13.2	Transporte y almacenamiento	95
2.13.3	Recepción e identificación.....	96
2.13.4	Control de calidad	97
2.14.	Betunes asfálticos	98
2.14.1	Definición y características de los elementos	99
2.14.2	Características	99
2.14.3	Control de calidad	100
2.14.4	Transporte y almacenamiento	101
2.14.5	Suministro	101
2.15.	Materiales para firmes rígidos.....	103
2.16.	Aglomerantes hidráulicos.	103
2.17.	Materiales para forjados.....	103
2.18.	Prefabricados y baldosas.....	103
2.19.	Bordillos prefabricados de hormigón.....	103
2.19.1	Definición	103
2.19.2	Materiales	104
2.19.3	Características Geométricas	104
2.19.4	Aspecto y textura	106
2.19.5	Características Físicas	106
2.19.6	Suministro	107
2.19.7	Control de Calidad	108
2.20.	Pinturas, recubrimientos superficiales y vidrios.	109
2.21.	Carpintería metálica y de madera.	110
2.22.	Juntas.	110
2.23.	Materiales para el sellado de juntas	110
2.23.1	Definiciones y tipos	110
2.23.2	Condiciones generales.....	111
2.23.3	Características geométricas y físicas	111
2.23.4	Características químicas	113
2.23.5	Control de recepción	113
2.24.	Materiales electricos.....	113
2.24.1	Conductores eléctricos.....	113
2.24.2	Hilos y cables sencillos para instalaciones eléctricas	114

2.24.3	Aislantes de conductores eléctricos.....	114
2.24.4	Tubos para alojar conductores eléctricos.....	114
2.24.5	Aparatos de alumbrado	114
2.24.6	Reactancias y condensadores.....	115
2.24.7	Protección contra cortocircuitos.....	115
2.24.8	Cajas de empalme y derivación.....	115
2.24.9	Cuadros de maniobra y control.....	115
2.24.10	Columnas	117
2.24.11	Picas y cables de tierra.....	118
2.24.12	Recepción de materiales eléctricos.....	118
2.24.13	Disposiciones correspondientes a los equipos electromecánicos	118
2.25.	Jardinería	119
2.26.	Pinturas y microesferas de vidrio para marcas viales.....	119
2.26.1	Calificación de los ensayos.....	120
2.26.2	Coeficiente de valoración	120
2.26.3	Microesferas de vidrio a emplear en marcas viales reflexivas.....	120
2.26.4	Ensayos de identificación	121
2.27.	Hitos, señales y carteles verticales de circulación	121
2.28.	Otros materiales.....	121
3.	CONDICIONES DE LAS UNIDADES DE OBRA.....	122
3.1.	Demoliciones y desmontajes	122
3.1.1	Definición.....	122
3.1.2	Ejecución de las obras.....	122
3.1.3	Medición y abono	122
3.2.	Acondicionamiento del terreno, desbroces	122
3.2.1	Definición.....	122
3.2.2	Normativa	123
3.2.3	Ejecución de las obras.....	123
3.2.4	Medición y abono	123
3.3.	Excavaciones	123
3.3.1	Definición.....	123
3.3.2	Normativa	124
3.3.3	Excavación en tierra vegetal.....	124
3.3.4	Excavación a cielo abierto y emplazamientos.....	125
3.3.5	Excavación en zanjas y pozos.....	129
3.3.6	Carga y transporte a vertedero de las tierras procedentes de las excavaciones.....	131
3.3.7	Evacuación de aguas, agotamientos	131
3.3.8	Medición y abono	132
3.4.	Terraplenes y rellenos	133

3.4.1	Definición y empleo	133
3.4.2	Normativa.....	135
3.4.3	Equipo necesario para la ejecución de las obras.....	135
3.4.4	Ejecución de las obras	135
3.4.5	Control de la compactación.....	139
3.4.6	Análisis de los resultados, aceptación o rechazo.	143
3.4.7	Limitaciones a la ejecución	145
3.4.8	Medición y abono	145
3.5.	Rellenos localizados	145
3.5.1	Definición.....	145
3.5.2	Normativa.....	146
3.5.3	Preparación de la superficie de asiento de los rellenos localizados.....	146
3.5.4	Extensión y compactación.....	146
3.5.5	Relleno de zanjas para instalación de tuberías.	147
3.5.6	Limitaciones de la ejecución.....	151
3.5.7	Medición y abono	151
3.6.	Escolleras	151
3.6.1	Definición	151
3.6.2	Normativa.....	151
3.6.3	Ejecución de las obras	152
3.6.4	Medición y abono	152
3.7.	Colectores, tuberías, drenaje.....	152
3.7.1	Materiales	152
3.7.2	Transporte de tuberías, carga y descarga	152
3.7.3	Almacenamiento	152
3.7.4	Ejecución de las obras	153
3.7.5	Pruebas en tuberías instaladas	156
3.7.6	Medición y abono	157
3.8.	TUBOS POZOS Y ACCESORIOS DE PARED ESTRUCTURADA pvc-U.....	158
3.8.1	Definiciones	158
3.8.2	Características generales tubos	159
3.8.3	Características generales pozos	163
3.8.4	Transporte, Ejecución y puesta en obra	164
3.8.5	Medición y abono	165
3.9.	Otros elementos de drenaje.....	165
3.9.1	Ejecución	165
3.9.2	Medición y abono	166
3.10.	Hormigones	166
3.10.1	Tipos y dosificación del hormigón	166
3.10.2	Normativa.....	167

3.10.3	Fabricación del hormigón	167
3.10.4	Transporte y vertido del hormigón	167
3.10.5	Docilidad.....	167
3.10.6	Compactación.....	169
3.10.7	Obras de hormigón en masa o armado.....	169
3.10.8	Medición y abono	170
3.11.	Morteros de cemento	171
3.11.1	Materiales.....	171
3.11.2	Normativa.....	171
3.11.3	Tipos y dosificaciones.....	171
3.11.4	Fabricación y limitaciones de empleo	172
3.11.5	Medición y abono	172
3.12.	Morteros y hormigones epoxi.....	172
3.12.1	Materiales.....	172
3.12.2	Tipos y dosificaciones.....	173
3.12.3	Fabricación y limitaciones de empleo	173
3.12.4	Medición y abono	173
3.13.	Acero para armar b-500 s.....	173
3.13.1	Materiales.....	173
3.13.2	Normativa.....	173
3.13.3	Colocación de las armaduras	174
3.13.4	Medición y abono	174
3.14.	Estructuras de acero.....	175
3.14.1	Materiales.....	175
3.14.2	Ejecución de las obras.....	175
3.14.3	Medición y abono	179
3.15.	Anclajes y elementos metalicos embebidos en obras de fábrica.....	180
3.15.1	Materiales.....	180
3.15.2	Ejecución de las obras.....	180
3.15.3	Medicion y abono	181
3.16.	Entramados prfv	181
3.16.1	Medicion y abono	181
3.17.	Encofrados, cimbras	181
3.17.1	Materiales.....	181
3.17.2	Normativa.....	182
3.17.3	Ejecución de las obras.....	182
3.17.4	Medición y abono	185
3.18.	Zahorras.....	186
3.18.1	Definición.....	186
3.18.2	Normativa	186

3.18.3	Materiales	186
3.18.4	Ejecución de las obras	187
3.18.5	Control de calidad	188
3.18.6	Medición y abono	190
3.19.	 Geotextiles.....	190
3.19.1	Definición	190
3.19.2	Materiales	190
3.19.3	Normativa.....	191
3.19.4	Colocación de los geotextiles	191
3.19.5	Medición y abono	191
3.20.	 Riegos de imprimación.....	192
3.20.1	Definición	192
3.20.2	Materiales	192
3.20.3	Normativa.....	193
3.20.4	Ejecución de las obras	193
3.20.5	Control de calidad	194
3.20.6	Mediciones y Abono.....	196
3.21.	 Riegos de adherencia	196
3.21.1	Definición	196
3.21.2	Materiales	196
3.21.3	Normativa.....	197
3.21.4	Ejecución de las obras	197
3.21.5	Control de Calidad	198
3.21.6	Criterios de aceptación o rechazo	199
3.21.7	Medición y Abono.....	199
3.22.	 Mezclas bituminosas en caliente	200
3.22.1	Definición	200
3.22.2	Normativa.....	201
3.22.3	Materiales	201
3.22.4	Especificaciones de la unidad terminada.....	204
3.22.5	Tolerancias en las características	205
3.22.6	Ejecución de las obras	206
3.22.7	Control de calidad	211
3.22.8	Criterios de aceptación o rechazo	213
3.22.9	Medición y abono	215
3.23.	 Pavimentos de firmes rígidos	215
3.23.1	Definición	215
3.23.2	Normativa.....	215
3.23.3	Materiales	216
3.23.4	Ejecución de las obras	216

3.23.5	Control de calidad.....	218
3.23.6	Medición y abono	219
3.24.	Otros pavimentos, acerados.....	219
3.24.1	Definición.....	219
3.24.2	Normativa	219
3.24.3	Materiales.....	219
3.24.4	Ejecución de las obras.....	219
3.24.5	Medición y abono	220
3.25.	Cerramientos	220
3.25.1	Definición.....	220
3.25.2	Normativa	220
3.25.3	Materiales.....	220
3.25.4	Medición y abono	220
3.26.	Marcas viales	220
3.26.1	Definición.....	220
3.26.2	Materiales.....	221
3.26.3	Especificaciones de la unidad terminada	221
3.26.4	Normativa	221
3.26.5	Maquinaria de aplicación	221
3.26.6	Ejecución.....	221
3.26.7	Control de Calidad.....	223
3.26.8	Medición y abono	224
3.27.	Señales y carteles verticales de circulación retroreflectantes.....	225
3.27.1	Definición.....	225
3.27.2	Normativa	225
3.27.3	Materiales.....	225
3.27.4	Señales y carteles retroreflectantes.....	227
3.27.5	Replanteo	230
3.27.6	Control de calidad.....	230
3.27.7	Medición y abono	232
3.28.	Barreras de seguridad.....	232
3.28.1	Definición.....	232
3.28.2	Materiales.....	232
3.28.3	Ejecución de las obras.....	234
3.28.4	Control de calidad.....	235
3.29.	Abastecimiento y otras tuberías a presión.....	237
3.29.1	Definición.....	237
3.29.2	Normativa	237
3.29.3	Transporte de tuberías, carga y descarga almacenamiento.....	237
3.29.4	Ejecución.....	238

3.29.5	Pruebas y aceptación.....	240
3.29.6	Medición y abono	240
3.30.	Albañilería.....	240
3.30.1	Forjados	240
3.30.2	Fábricas de ladrillo	241
3.30.3	Fábricas de bloques.....	241
3.30.4	Enlucidos y guarnecidos	242
3.30.5	Cubiertas.....	242
3.30.6	Medición y abono	245
3.31.	Instalaciones y aislamientos en edificación	245
3.31.1	Fontanería.....	245
3.31.2	Aislamiento térmico y acústico	246
3.32.	Línea aérea de media tensión	246
3.32.1	Definición	246
3.32.2	Normativa.....	246
3.32.3	Materiales	246
3.32.4	Transporte de apoyos, carga y descarga almacenamiento	247
3.32.5	Ejecución	248
3.32.6	Tolerancias de ejecución.....	256
3.33.	Electricidad, alumbrado. Canalizaciones	257
3.33.1	Replanteo.....	257
3.33.2	Zanjas en Conducciones Subterráneas.....	258
3.33.3	Medición y abono	259
3.34.	Electricidad Conductores.....	259
3.34.1	Descripción	259
3.34.2	Ejecución	270
3.34.3	Medición y abono	272
3.35.	Electricidad, alumbrado. Baculos, luminarias	272
3.35.1	Báculos y columnas.	272
3.35.2	Medición y abono	274
3.36.	INSTLACIÓN ELECTRICA.....	275
3.36.1	Condiciones Generales	275
3.36.2	Centros de transformación.	277
3.36.3	Cuadros de mando y control.	287
3.36.4	Bandejas Eléctricas PVC con Tapa.....	287
3.36.5	Cuadro con tomas de corriente	289
3.36.6	Cuadros Eléctricos	290
3.36.7	Red de Puesta a Tierra	298
3.36.8	Equipo de Medida	301
3.36.9	Medición y abono	302

3.37.	Pruebas y ensayos	303
3.37.1	Condiciones generales	303
3.37.2	Pruebas en taller y durante la construcción	303
3.37.3	Seguimiento durante la explotación	304
3.38.	Unidades no incluidas en este pliego	304
3.39.	Equipos manufacturados.....	305
4.	ACCESOS DE OBRA.....	306
4.1.	Acceso a las obras.....	306
4.1.1	Construcción de caminos de acceso	306
4.2.	Desvíos y señalización	306
4.3.	Señalización y balizamiento de las obras	308
4.4.	Carteles y anuncios	309
5.	INSTALACIONES AUXILIARES	310
5.1.	Instalaciones, medios y obras auxiliares	310
5.1.1	Ubicación y ejecución	310
5.2.	Oficina de obra.....	311
5.3.	Equipos y maquinaria. procedimientos de construcción	311
6.	PRESCRIPCIONES GENERALES	312
7.	ORDEN DE PRELACIÓN	313
8.	CARÁCTER SUPLETORIO O SUBSIDIARIO	314
9.	ESPECIFICACIONES TECNICAS DE EQUIPOS.....	314
9.1.	Prescripciones generales.....	314
9.1.1	Calderería en bombeos	314
9.1.2	Elementos y piezas metálicas.....	314
9.1.3	Sistemas de pintado	314
9.1.4	Motores eléctricos	315
9.2.	Prescripciones particulares de los equipos electromecánicos.....	316
9.2.1	Aireador con eyector para 50 m ³ /h.....	316
9.2.2	Bombas	317
9.2.3	Grupo de presión aguas de servicio	325
9.2.4	Manipuladores de sólidos	327
9.2.5	Sistemas distribución de aire y agua	330
9.2.6	Relleno plástico lecho bacteriano	333
9.2.7	Separación mecánica sólido-líquido.....	334
9.2.8	Órganos de cierre.....	342
9.2.9	Varios	346
10.	PRESCRIPCIONES PARTICULARES DE LOS EQUIPOS DE INSTRUMENTACIÓN Y CONTROL	351
10.1.	Equipos de medida.....	351
10.1.1	Medidor de caudal electromagnético	351

10.1.2	Medidor de ph y temperatura	352
10.1.3	Medidor de caudal ultrasónico.....	353
10.1.4	Controlador	354
10.1.5	Medidor de nivel.....	354
10.1.6	Boya de nivel	356
10.1.7	Medidor de turbidez	357
10.1.8	Sensor inductivo de conductividad	357
10.1.9	Sonda de inmersión para sólidos en suspensión.....	358
10.1.10	Sonda en tubería para sólidos en suspensión	358
10.1.11	Control de pesaje	359
10.1.12	Medidor de DQO	360
10.2.	Batería de condensadores	361
10.3.	Variador de frecuencia.....	365
10.4.	Arrancadores electrónicos digitales.....	369
10.5.	Control	370
10.5.1	Condiciones Generales.....	370
10.5.2	Cuadro de control.....	372
10.5.3	Latiguillo Comunicaciones FTP CAT6	373
10.5.4	Cableado Modbus RTU RS485	374
10.5.5	Cuadro SAI	375
10.5.6	Sistema de alimentación ininterrumpida para ebar.....	376
10.5.7	Modem UMTS (3G)/HSDPA.....	377
10.5.8	Switch no gestionable 8 puertos RJ45 gibabit	377
10.5.9	Analizador de redes	378
10.5.10	Protección de Sobretensiones.....	379
10.5.11	Software SCADA y licencias	379
10.5.12	PLC.....	380
10.5.13	Ordenador.....	383
11.	PRUEBAS Y PUESTA EN MARCHA.....	384
11.1.	PRUEBAS PREOPERACIONALES	384
11.1.1	Alcance y objetivos	384
11.1.2	Tramitación y autorización administrativa de las instalaciones	387
11.2.	PRUEBAS DE FUNCIONAMIENTO	388
11.2.1	Alcance y criterios de validación para el cumplimiento de los requisitos operativos.....	389
11.3.	PERIODO DE EXPLOTACIÓN EN PRUEBAS.....	393
11.3.1	Plan de explotación en pruebas	394
11.3.2	Otras actividades incluidas en la explotación	411
12.	CONTROL AMBIENTAL DE LAS OBRAS	413
13.	NORMATIVA DE OBLIGADO CUMPLIMIENTO.....	413

1. NORMAS Y DISPOSICIONES DE OBLIGADO CUMPLIMIENTO

1.1. OBJETO DEL PLIEGO

1.1.1 Definición y ámbito de aplicación

El presente Pliego de Prescripciones Técnicas constituye el conjunto de especificaciones, prescripciones, criterios y normas que regirán el proyecto de “**SANEAMIENTO Y DEPURACIÓN DE LOS MUNICIPIOS DE LA CUENCA ALTA DEL RÍO GUADIARO. EDAR Y COLECTORES EN COLMENAR. (MÁLAGA)**”. **Clave 06.329-615/2111**. (Forma parte inseparable del Proyecto junto con la Memoria, Planos, Mediciones y Presupuesto). Este proyecto, además, forma parte del *proyecto de construcción del saneamiento y depuración Cuenca del Río Guadiaro (Málaga), Expediente ACE/314.01/19/PROY/01*, que ha sido segregado por ACUAES en cinco proyectos diferentes, constituyendo el presente el proyecto de la EDAR y agrupación de vertidos en El Colmenar, (Málaga).

Este documento contiene, la descripción general de las obras, las condiciones que han de cumplir los materiales, las instrucciones para la ejecución, medición y abono de las unidades de obra y son la norma guía que han de seguir el Contratista y Director de la Obra.

En todos los artículos del presente Pliego de Prescripciones Técnicas se entenderá que su contenido rige para las materias que expresan sus títulos en cuanto no se opongan a lo establecido en las disposiciones vigentes.

1.2. DESCRIPCIÓN DE LAS OBRAS

Las obras proyectadas comprenden:

- Los colectores y obras complementarias necesarias para la recogida del vertido de aguas residuales del núcleo urbano de El Colmenar.
- EBAR general, en las inmediaciones del río Guadiaro, para impulsar todas las aguas residuales hasta el emplazamiento de la EDAR.
- La EDAR que trata los vertidos anteriormente mencionados, y que se ubicará en el T.M. de Cortes de la Frontera, en las inmediaciones del río Guadiaro y la línea de ff.cc. Bobadilla-Algeciras, a 1 km aproximadamente al oeste del casco urbano.
- El emisario de salida de la EDAR para vertido a cauce público.

La EDAR de El Colmenar se emplaza en la parcela 34 del polígono 13 Monte Robledal (Monte Público), con referencia catastral 29046A013000340000GU, que corresponde a la Alternativa nº2 del Estudio de Alternativas. Estos terrenos se encuentran en el término municipal de Cortes de la Frontera y se ubica en la misma parcela catastral que la solución propuesta en el proyecto de 2005 y la cual cuenta con Informe de Impacto Favorable válido hasta el 26 de octubre de 2020. Sin embargo, ha sido necesario desplazarla 40 metros al sur debido a que invadía la zona inundable para 500 años de periodo de retorno.

El agua residual llega a la depuradora impulsada desde la EBAR, la cual se emplaza al sur del caso urbano junto al punto de vertido.

Para la construcción de todas las instalaciones necesarias, se requiere una superficie total de 3,130 m² (considerando el movimiento de tierras necesario para implantar la plataforma). Una vez finalizada la obra, el cerramiento de la parcela envolverá un área total de 2,500 m².

A la mencionada parcela se accede a través del Camino de la Presa, al oeste del núcleo urbano, en la margen derecha del río Guadiaro, que también da acceso a la presa de El Colmenar, ubicada en un punto intermedio entre el casco urbano y la futura EDAR.

Las características principales de la **agrupación de vertidos** se resumen en la siguiente tabla y se detallan a continuación.

Tramo	Longitud (m)	Qmax (l/s)	Prof. max (m)	Prof. min (m)	Talud zanja	Material tubería	DN (mm)	Dint (mm)
G1 (Efluente)	31,57	28,26	4,50	0,80	1H:3V	PVC	315	285
G2 (Alivio EBAR)	26,65	479,88	2,51	0,80	1H:3V	PVC	500	452
I1 (principal)	1.261,85	28,26	2,51	0,95	Vertical	PEAD	200	155,2

- Impulsión general hasta la EDAR: La EBAR general de El Colmenar se ubica en el límite sur del casco urbano, en las inmediaciones del río Guadiaro, fuera de su zona de DPH y servidumbre. La EBAR recibe las aguas residuales del municipio y las impulsa hasta la EDAR, situada a una cota similar, aunque debiendo salvar la impulsión un trazado bastante irregular. Este bombeo constituye, a su vez, el bombeo de cabecera de la propia instalación de tratamiento. La conducción de impulsión es de PEAD DN 200 mm y 1.261,85 metros de longitud, discurriendo el trazado inicialmente por el viario urbano (Calle Lepanto y Calle de la Presa), y posteriormente junto al camino que discurre paralelo

al río Guadiaro y da acceso a la presa de El Colmenar, con pendientes que oscilan entre el 0,3% y el 12%.

- Emisario de vertido EDAR: Tras el proceso de tratamiento en la EDAR, el efluente es reintegrado al cauce mediante un colector de PVC DN 315 mm y 31,57 m de longitud, que debe salvar el desnivel existente entre la parcela de la EDAR y el cauce del río Guadiaro. Para ello se ha previsto una sucesión de pozos de resalto, protegiéndose la descarga del colector en el cauce con escollera y llevándose a cabo ésta con un ángulo de unos 45° con respecto al sentido de la corriente.

Para excavaciones en terreno natural, de menos de 2,5 metros de profundidad, se ha previsto una zanja con taludes 1:3 (H:V), con un ancho en la base de la excavación variable en función del diámetro de la conducción. Con profundidades de excavación superiores a 2,5 m, será necesario ejecutar una berma intermedia de 1,0 m de ancho, entibando los 2,5 m inferiores de la excavación. En el caso de zanjas en zona urbana (Calle Lepanto y Calle de la Presa) o bajo caminos existentes en los que el movimiento de tierras pueda afectar el cerramiento de las parcelas o al propio camino, la excavación será con taludes verticales y entibada en toda su altura. Para el relleno general se empleará material adecuado procedente de la excavación de tamaño menor a 50 mm compactado al 100% PN. El relleno de protección hasta 30 cm por encima de la clave del tubo se llevará a cabo con material seleccionado de tamaño menor a 15 mm compactado al 95% PN. Además, el tubo se apoyará en una cama de arena de 15 cm de espesor bajo el mismo, arriñonando la tubería hasta 1/4 de su diámetro. En el caso de zanjas compartidas para dos o más tuberías, se respetará una distancia en planta mínima de 50 cm.

Con carácter general los pozos de registro serán prefabricados de hormigón armado y 1.200 mm de diámetro. En el caso de colectores que se encuentran dentro de zona inundable, como es el alivio de emergencia de la propia EBAR, los pozos serán del mismo material que la conducción (PVC) y diámetro interior 1.200 mm, de manera que se pueda garantizar la estanqueidad de estos pozos. En este caso la unión del pozo con el tubo se llevará a cabo mediante un clip elastomérico para garantizar la estanqueidad. Para la correcta ejecución de los pozos se dispondrá una cimentación de hormigón armado sobre la que se apoyan los anillos de hormigón prefabricado o módulos de PVC, en su caso, que conformarán el pozo de registro.

En cuanto a la **EDAR**, la solución para el tratamiento biológico elegida se basa en el empleo de un sistema de biopelícula, en concreto, lechos bacterianos, estando la línea de procesos formada por:

- Línea de agua

- Arqueta de llegada (rotura de carga) y reparto (desbaste previo en EBAR)
- Canal de desbaste
- Canal de desarenado-desengrasado aireado
- Alivio exceso caudal pretratamiento
- Reparto a decantación primaria y medida de caudal
- Decantador primario (2 líneas)
- Arqueta de bombeo para carga de lecho
- Lecho bacteriano (2 líneas)
- Decantador secundario (2 líneas)
- Arqueta de reparto a salida o recirculación
- Laberinto de cloración
- Medida caudal salida de planta en canal Parshall
- Línea de fango
 - Bombeo purga de fango primario y secundario a espesador
 - Espesador de fangos por gravedad
 - Deshidratación mecánica del fango (en edificio instalaciones)
 - Almacenamiento del fango deshidratado en tolva
- Servicios auxiliares
 - Dosificación de polielectrolito para deshidratación de fango
 - Dosificación de hipoclorito para desinfección en caso de necesidad
 - Desodorización aire viciado
 - Bombeo de vaciados y sobrenadantes
 - Redes: desvíos, vaciados, drenaje superficial, drenaje profundo, agua potable, agua de servicio y riego
 - Acometida eléctrica, centro de transformación e Instalación eléctrica de baja tensión
- Automatismos y telecontrol.

Respecto a la **línea de agua**, el colector de agrupación de vertidos (PEAD PN16 DN200) llega por impulsión a la EDAR y vierte a una arqueta de rotura, previa medida de caudal en la EBAR mediante caudalímetro electromagnético DN150. En la misma se ha dispuesto una compuerta para desviar el caudal en situación de necesidad hacia la red de alivio general de planta. Cabe destacar que a la planta llega el caudal máximo admisible por el pretratamiento (5Qmed) al estar regulado por la EBAR principal. Durante episodios de fuertes lluvias se podría tratar hasta un máximo de 10Qmed, al haberse dispuesto un tanque de homogeneización capaz de almacenar

esta diferencia de caudal durante los primeros minutos de lluvias. Los caudales aliviados o desviados en la EDAR cumplirían con lo dispuesto en el RD 1290/2012 sobre eliminación de gruesos y flotantes, al haber pasado por el pretratamiento ubicado en la EBAR principal.

En esta arqueta de llegada, cuya parte superior se encuentra 1,80 metros por encima de la cota de explanación de la EDAR, se distinguen tres cántaras. Una primera de tranquilización y otras de distribución, o bien hacia el desarenado o bien el exceso de 5Qmed hacia el tanque de homogeneización. En el labio de vertido hacia el tanque se ha dispuesto un vertedero regulable con el fin de poderse adaptar el nivel de alivio en función de los requerimientos del explotador.

El desbaste se realizará en unos canales de 40 cm de ancho, en configuración 1+1R. Ambos están equipados con una reja y tamiz autolimpiantes, de 30 y 3 mm de paso respectivamente, cuyos residuos serán recogidos en primer lugar a través de un tornillo transportador-compactador y conducidos hasta otros dos tornillos transportadores que vehicularán el detritus hasta un contenedor de 2 m³ ubicado en el interior del edificio de instalaciones.

Por otro lado, el desarenado-desengrasado tiene lugar en canal rectangular de 5 metros de longitud. La emulsión de grasas se ha previsto según una turbina de microburbuja y fácil extracción. Para una correcta distribución y separación de las grasas, se recomienda que la mampara divisoria quede 5 cm bajo la superficie del agua, habiéndose previsto su instalación según un panel de acero inoxidable regulable. Los flotantes separados en el tanque de desarenado se llevarán a un concentrador de grasas y las arenas a un clasificador. Estos se encuentran en el interior del edificio de instalaciones de forma que se minimice la generación de olores.

Tras el labio de vertido del desarenado el agua podrá continuar hacia la línea de tratamiento o derivarse al tanque en caso de detectar algún parámetro de contaminación anormal en la entrada. Para ello se ha previsto la instalación de unas sondas de conductividad y DQO a la entrada cuyas consignas regularán la apertura y cierre de las compuertas ubicadas tras el labio de vertido. A la salida del desarenado, el exceso de caudal sobre el máximo de diseño del tratamiento (2Qmed) se aliviará mediante vertedero rectangular. Se ha previsto la instalación de un caudalímetro por ultrasonidos en la tubería de alivio.

Tras el pretratamiento, el agua es conducida mediante un tubo de PEAD PN10 DN 110 hasta una arqueta para reparto a la decantación primaria. El reparto se realizará a través de vertederos, cuya altura de labio podrá regularse según compuertas. Se ha previsto la instalación de

medidores de nivel para el registro indirecto de caudal, cuyas consignas podrán adicionalmente regular la altura de las compuertas vertedero. Se ha dispuesto un desvío de la decantación primaria en la misma arqueta mediante un juego de compuertas.

Antes del tratamiento biológico, y con objeto de evitar la colmatación del lecho, se someterá el ARU a una decantación primaria. Esta se realizará mediante decantadores circulares, cumpliendo así con las prescripciones establecidas por el futuro explotador. Los decantadores tienen un diámetro de 3 metros y un calado útil de 2. Debido a las pequeñas dimensiones, se ha dispuesto la canaleta perimetral de vertido en el exterior de forma que sea posible la instalación del puente de barrido.

El tratamiento biológico se realizará mediante lechos bacterianos, a través de dos reactores con 4.6 metros de diámetro y 4 metros de altura de relleno. Se ha dispuesto una arqueta de reparto conjunta, la cual será posible aislar permitiendo el funcionamiento en serie o en paralelo de los lechos. En esta arqueta confluirá también el caudal de recirculación del lecho, de forma que el bombeo de carga será único.

La sedimentación de la materia floculada tendrá lugar en dos decantadores de 5.00 metros de diámetro y 3.00 de calado útil. Desde ahí, el agua será conducida hasta una arqueta de reparto, que permitirá distribuir el caudal de recirculación necesario, enviando el sobrante hacia la salida de planta. La recirculación se regulará mediante caudalímetros electromagnéticos, en función de cuyas consignas de abrirán o cerraran las válvulas de compuertas que alimentan esta red. Por encima de la salida hacia la recirculación se encuentra el labio de vertido hacia la salida de planta.

El agua no recirculada desemboca en un laberinto de cloración, desde el que podrá realizarse la toma de agua a través de un grupo de presión compacto con objeto de cubrir las necesidades de riego y baldeo. Se ha previsto un depósito de almacenamiento de hipoclorito, así como su sistema de dosificación, desde el que se podrá clorar el agua en caso de ser necesario. La cloración se puede realizar tanto en el propio laberinto como de forma directa en tubería.

Con relación a la **línea de fangos**, los lodos extraídos de los decantadores van hacia una arqueta desde donde son purgados hasta el espesador (con control de llenado en cámara de llaves anexa). Esta arqueta es contigua a la de carga del lecho. La medida del caudal purgado se realiza mediante un caudalímetro electromagnético (DN80 respectivamente) dispuesto en un pozo próximo al bombeo.

Los lodos extraídos del espesador se deshidratarán mediante centrífugas (1+1R), habiéndose previsto la regulación del polielectrolito según las consigas de un medidor de sólidos a instalar en la tubería de admisión.

Todos los depósitos cuentan con vaciado, los cuales se conducen por gravedad hasta el **pozo de vaciados** (contiguo al de fangos y carga de lecho) y desde ahí son bombeados a cabecera de planta. Cabe destacar que al pozo de vaciados también se conducirá el agua procedente del saneamiento de edificios y del drenaje profundo de los recintos.

1.3. RELACIÓN DE DOCUMENTOS APLICABLES A LA OBRA

1.3.1 Normativa general

- Ley 9/2017, de 8 de noviembre, de Contratos del Sector Público (BOE del 9 de noviembre de 2017, que entró en vigor el 9 de marzo de 2018).
- Real Decreto 773/2015, de 28 de agosto, por el que se modifican determinados preceptos del Reglamento General de la Ley de Contratos de las Administraciones Públicas, aprobado por el Real Decreto 1098/2001, de 12 de octubre
- Ley Real Decreto Legislativo 3/2011, de 14 de noviembre, por el que se aprueba el texto refundido de la Ley de Contratos del Sector Público (BOE del 16 de noviembre de 2011). Corrección de errores BOE del 3 de febrero de 2012, en todo lo que no haya sido expresamente derogado por las disposiciones anteriores.
- Real Decreto 1359/2011, de 7 de octubre, por el que se aprueba la relación de materiales básicos y las fórmulas-tipo generales de revisión de precios de los contratos de obras y de contratos de suministro, de fabricación de armamento y equipamiento de las Administraciones Públicas.
- Reglamento General de la Ley de Contratos de las Administraciones Públicas, aprobado por Decreto 1098/2001, de 12 de octubre, BOE del 26-10-2001, en todo lo que no haya sido expresamente derogado por las disposiciones anteriores.
- Orden Circular 31/2012, de 12 de diciembre de 2012, sobre propuesta y fijación de fórmulas polinómicas de revisión de precios en los proyectos de obras de la DO General de Carreteras.

- Ley 37/2015, de 29 de septiembre, de Carreteras (BOE del 30/9/2015).
- Texto Refundido de la Ley de Aguas, aprobado por R.D. 1/2001 de 20 de julio, (BOE del 24/06/2001)

1.3.2 Impacto ambiental

- Ley 37/2003, de 17 de noviembre, del Ruido (BOE de 18).
- Real Decreto 105/2008, de 1 de febrero, por el que se regula la producción y gestión de los residuos de construcción y demolición (BOE de 13 de febrero de 2008).
- Ley 7/2007 de Gestión Integrada de la Calidad Ambiental, modificada por el Decreto 356/2010, de 3 de agosto.

1.3.3 Seguridad y Salud

- Ley 31/1995 de 8 de noviembre, de Prevención de Riesgos Laborales. BOE de 10 de noviembre de 1995.
- Real Decreto 1627/1997, de 24 de octubre, por el que se establecen disposiciones mínimas de seguridad y de salud en las obras de construcción (BOE de 25 de octubre).
- Ley 32/2006, de 18 de octubre, reguladora de la subcontratación en el sector de la construcción (BOE de 19 de octubre de 2006).
- Real Decreto 1109/2007, de 24 de agosto, por el que se desarrolla la Ley 32/2006, de 18 de octubre, reguladora de la subcontratación en el Sector de la Construcción (BOE del 25 de agosto de 2007). Corrección de errores BOE del 12 de septiembre de 2007. Modificado por RD 327/2009, de 13 de marzo (BOE del 14 de marzo de 2009).
- Real Decreto 486/1997, de 14 de abril, por el que se establecen las disposiciones mínimas de seguridad y salud en los lugares de trabajo.
- Real Decreto 614/2001, de 8 de junio, sobre disposiciones mínimas para la protección de la salud y seguridad de los trabajadores frente al riesgo eléctrico

1.3.4 Señalización de obras

- Orden circular 38/2016 sobre aplicación de la disposición transitoria única de la orden FOM/534/2015, de 20 de marzo, por la que se aprueba la norma 8.1-IC Señalización vertical de la instrucción de carreteras.
- Orden de 31 de agosto de 1987, por la que se aprueba la Instrucción 8.3-IC sobre señalización, balizamiento, defensa, limpieza y terminación de obras fijas fuera de poblado (BOE del 18 de septiembre). Esta Orden Ministerial ha sido modificada parcialmente por el Real Decreto 208/1989, de 3 de febrero, (BOE del 1 de marzo) por el que se añade el artículo 21 bis y se modifica la redacción del artículo 171.b) A del Código de la Circulación.

1.3.5 Pliegos de Prescripciones Técnicas Generales

- El Pliego de Prescripciones Técnicas Generales para Obras de Carreteras y Puentes de la DO General de Carreteras y Caminos Vecinales (PG-3/75) fue aprobado por Orden Ministerial de 6 de febrero de 1976 y se le confirió rango legal mediante la Orden Ministerial de 2 de julio de 1976 que fue publicada en el BOE de 7 de julio del mismo año, siendo modificados diversos artículos mediante las disposiciones siguientes:
- Desde su aprobación el PG-3 ha sufrido distintas modificaciones, derogación de artículos e inclusión de otros nuevos; esto se ha realizado mediante órdenes ministeriales, ordenes circulares y ordenes FOM. En todos los casos será de aplicación la modificación que esté vigente en la fecha de adjudicación de la obra.
- Instrucción para el diseño de firmes de la Red de Carreteras de Andalucía.
- Pliego de Prescripciones Técnicas Generales para Tuberías de Saneamiento de Poblaciones (MOPU, 1986).
- Pliego de prescripciones técnicas generales para tuberías de abastecimiento de agua (1974).
- Guía Técnica sobre redes de saneamiento y drenaje urbano (CEDEX, 2007).
- Guía técnica sobre conducciones para el transporte de agua a presión (CEDEX, 2003).

- Recomendaciones sobre tuberías de hormigón armado en redes de saneamiento y drenaje (CEDEX, 2003).
- Código Técnico de la Edificación, aprobado por R.D.314/2006 de 17 de marzo y modificaciones del R.D. 732/2019 de 20 de diciembre.

1.3.6 Materiales de construcción

1.3.6.1 Cementos

- Real Decreto 256/2016, de 10 de junio, por el que se aprueba la Instrucción para la recepción de cementos (RC-16) (BOE del 25 de junio de 2016). Corrección de errores BOE del 27 de octubre de 2017.

1.3.6.2 Hormigones

- Real Decreto 1247/2008, de 18 de julio, por el que se aprueba la “Instrucción de Hormigón Estructural (EHE-08)” (BOE del 22 de agosto de 2008). Corrección de errores BOE del 24 de diciembre de 2008.

1.3.6.3 Acero Estructural

- Real Decreto 751/2011, de 27 de mayo, por el que se aprueba la “Instrucción de Acero Estructural (EAE)” (BOE del 23 de junio de 2011). Corrección de errores BOE del 27 de mayo.

1.3.7 Productos con marcado CE

- Real Decreto 842/2013, de 31 de octubre, por el que se aprueba la clasificación de los productos de construcción y de los elementos constructivos en función de sus propiedades de reacción y de resistencia frente al fuego (BOE 23 de noviembre de 2013)
- Listado completo de las normas armonizadas de productos de construcción (última publicación del BOE)

Toda disposición legal vigente durante la obra y particularmente las de seguridad y señalización.

Cuando se haga referencia a un método o norma contenida en alguna de las anteriores publicaciones, se entenderá que se referirá a la última norma o método que se haya publicado.

1.4. DISPOSICIONES GENERALES

1.4.1 Dirección de Obra

El Director de Obra es la persona con titulación adecuada y suficiente, directamente responsable de la comprobación y vigilancia de la correcta realización de las obras contratadas.

Las atribuciones asignadas en el presente Pliego al Director de Obra y las que le asigne la legislación vigente, podrán ser delegadas en su personal colaborador, de acuerdo con las prescripciones establecidas, pudiendo exigir el Contratista que dichas atribuciones delegadas se emitan explícitamente en orden que conste en el correspondiente "Libro de Órdenes" de la obra.

Cualquier miembro de equipo colaborador del Director de Obra, incluido explícitamente el órgano de DO de Obra, podrá dar en caso de emergencia, a juicio del mismo, las instrucciones que estime pertinentes dentro de las atribuciones legales, que serán de obligado cumplimiento por el Contratista.

La inclusión en el presente Pliego de las expresiones Director de Obra y DO son prácticamente ambivalentes, teniendo en cuenta lo antes enunciado, si bien debe entenderse aquí que al indicar DO las funciones o tareas a que se refiera dicha expresión son presumiblemente delegables.

Las funciones del Director, en orden a la DO, control y vigilancia de las obras, que fundamentalmente afecten a sus relaciones con el Contratista, son las indicadas en el apartado 101.3 del PG-3/75. Funciones del Director, en su última modificación.

1.4.2 Propietario

El Propietario es la entidad en este caso, el Ministerio de Agricultura y Pesca, Alimentación y Medio Ambiente, promotor y propietario final de las obras, a través de la Sociedad Mercantil Estatal, Aguas de las Cuencas de España, S.A. (ACUAES).

1.4.3 Organización, representación y personal del contratista

Contratista es la persona física o jurídica encargada por medio de contrato de adjudicación de la ejecución de las obras.

El Contratista con su oferta incluirá un Organigrama designando para las distintas funciones el personal que compromete en la realización de los trabajos, incluyendo como mínimo las

funciones que más adelante se indican con independencia de que en función del tamaño de la obra puedan ser asumidas varias de ellas por una misma persona.

El Contratista está obligado a adscribir una oficina técnica con personal cualificado en todas las áreas de este proyecto, quedando ésta como representante de la contrata ante la DO de las Obras.

El Contratista antes de que se inicien las obras comunicará por escrito el nombre de la persona que haya de estar por su parte al frente de las obras para representarle como "Delegado de Obra", según lo dispuesto en el pliego de Cláusulas Administrativas Generales para la Contratación de Obras del Estado y Pliegos de Licitación.

Este representante con plena dedicación a la obra tendrá la titulación adecuada y la experiencia profesional suficiente a juicio de la DO de Obra, debiendo residir en la zona donde se desarrollen los trabajos y no podrá ser sustituido sin previo conocimiento y aceptación por parte de aquélla.

Igualmente, comunicará los nombres, condiciones y organigramas adicionales de las personas que, dependiendo del citado responsable hayan de tener mando y responsabilidad en sectores de la obra, y será de aplicación todo lo indicado anteriormente en cuanto a experiencia profesional, sustituciones de personas y residencia. Deberá detallar expresamente en el organigrama presentado, los siguientes puestos (filiación y dedicación): Jefe de Obra, Jefe de Ejecución o producción, Encargado General, Jefe de Oficina Técnica, Jefe de Calidad y Jefe de Topografía.

El Contratista redactará y llevará a efecto el Plan de Seguridad y Salud que desarrolle el Estudio de Seguridad y Salud del presente proyecto.

El Contratista incluirá con su oferta los "curriculum vitae" del personal de su organización que asignaría a estos trabajos, hasta el nivel de encargado inclusive, en la inteligencia de que cualquier modificación posterior solamente podrá realizarse previa aprobación de la DO o por orden de ésta.

El Propietario o el Director de Obra comunicarán el nombre del Coordinador en materia de Seguridad y Salud responsable de la misma.

Antes de iniciarse los trabajos, la representación del Contratista y la DO de Obra, acordarán los detalles de sus relaciones estableciéndose modelos y procedimientos para comunicación escrita entre ambos, transmisión de órdenes, así como la periodicidad y nivel de reuniones para control

de la marcha de las obras. Las reuniones se celebrarán cada quince (15) días salvo orden escrita de la DO de Obra.

La DO podrá suspender los trabajos, sin que de ello se deduzca alteración alguna de los términos y plazos contratados, cuando no se realicen bajo la DO del personal facultativo designado para los mismos y en tanto no se cumpla este requisito.

La DO podrá exigir al Contratista la designación de nuevo personal facultativo, cuando la marcha de los trabajos respecto al Plan de Trabajos así lo requiera a juicio de la DO de Obra. Se presumirá que existe siempre dicho requisito en los casos de incumplimiento de las órdenes recibidas o de negativa a suscribir, con su conformidad o reparos, los documentos que reflejen el desarrollo de las obras, como partes de situación, datos de medición de elementos a ocultar, resultados de ensayos, órdenes de la DO y análogos definidos por las disposiciones del contrato o convenientes para un mejor desarrollo del mismo.

La DO podrá exigir al Contratista el incremento del personal y medios de producción, cuando la marcha de los trabajos respecto al Plan de Trabajos así lo requiera a juicio de la DO de Obra.

1.5. INICIACIÓN DE LAS OBRAS

1.5.1 Plazo de ejecución de las obras

Las obras a que se refiere el presente Pliego de Prescripciones Técnicas deberán quedar terminadas en el plazo que se señala en las condiciones de la licitación para la ejecución por contrata, o en el plazo que el Contratista hubiese ofrecido con ocasión de dicha licitación y fuese aceptado por el contrato subsiguiente. Lo anteriormente indicado es asimismo aplicable para los plazos parciales si así se hubieran hecho constar.

Todo plazo comprometido comienza al principio del día siguiente al de la firma del acta o del hecho que sirva de punto de partida a dicho plazo, o en el día indicado en ella, si así se especifica. Cuando se fija en días, éstos serán naturales y el último se computará como entero.

Cuando el plazo se fije en meses, se contará de fecha a fecha salvo que se especifique de qué mes del calendario se trata. Si no existe la fecha correspondiente en la que se finaliza, éste terminará el último día de ese mes.

1.5.2 Programa de trabajos

El Contratista está obligado a presentar un programa de trabajos de acuerdo con lo que se indique respecto al plazo y forma en los Pliegos de Licitación, o en su defecto en el anexo del plan de obra de la petición de oferta.

Este programa deberá estar ampliamente razonado y justificado, teniéndose en cuenta las interferencias con instalaciones y conducciones existentes, los plazos de llegada a la obra de materiales y medios auxiliares, y la interdependencia de las distintas operaciones, así como la incidencia que sobre su desarrollo hayan de tener las circunstancias climatológicas, estacionales, de movimiento de personal y cuantas de carácter general sean estimables según cálculos probabilísticos de posibilidades, siendo de obligado ajuste con el plazo fijado en la licitación o con el menor ofertado por el Contratista, si fuese éste el caso, aún en la línea de apreciación más pesimista.

A efectos de trabajo se han considerado como días hábiles todos los días de la semana, excepto sábados, domingos y festivos, en horario diurno.

Antes del inicio de las obras, con el objetivo de no afectar a más superficie de la necesaria, el contratista presentará para su aprobación a la DO un Plan de Trabajos, con planos de detalle, que comprenda la ubicación temporal de parques de maquinaria, instalaciones y materiales, áreas destinadas a depósito de residuos u otro tipo de estructuras. Este plan de obra incluirá en su caso las correspondientes medidas adicionales protectoras y correctoras, plan de vigilancia, incluyendo las medidas de recuperación ambiental de todas las áreas auxiliares

La DO y el Contratista revisarán conjuntamente, y con una frecuencia mínima mensual, la progresión real de los trabajos contratados y los programas parciales a realizar en el período siguiente, sin que estas revisiones eximan al Contratista de su responsabilidad respecto de los plazos estipulados en la adjudicación.

La maquinaria y medios auxiliares de toda clase que figuren en el programa de trabajo lo serán a efectos indicativos, pero el Contratista está obligado a mantener en obra y en servicio cuantos sean precisos para el cumplimiento de los objetivos intermedios y finales, o para la corrección oportuna de los desajustes que pudieran producirse respecto a las previsiones, todo ello en orden al exacto cumplimiento del plazo total y de los parciales contratados para la realización de las obras.

Las demoras que en la corrección de los defectos que pudiera tener el programa de trabajo propuesto por el Contratista, se produjeran respecto al plazo legal para su ejecución, no serán tenidas en cuenta como aumento del concedido para realizar las obras, por lo que el Contratista queda obligado siempre a hacer sus previsiones y el consiguiente empleo de medios de manera que no se altere el cumplimiento de aquél.

1.5.3 Orden de iniciación de las obras

La fecha de iniciación de las obras será aquella que conste en el acta de replanteo y de inicio de obra y respecto de ella se contarán tanto los plazos parciales como el total de ejecución de los trabajos.

El Contratista iniciará las obras tan pronto como reciba la orden del Director de Obra y comenzará los trabajos en los puntos que se señalen, para lo cual será preceptivo que se haya firmado el Acta de Comprobación de Replanteo, se haya aprobado el Programa de Trabajos y se haya elaborado y aprobado el Plan de Seguridad y Salud.

1.5.4 Consideraciones previas a la ejecución de las obras

1.5.4.1 Examen de las propiedades afectadas por las obras

Es obligación del Contratista la recopilación de información apropiada sobre el estado de las propiedades antes del comienzo de las obras, si pueden ser afectadas por las mismas, o causa de posibles reclamaciones de daños.

El Contratista informará al Director de Obra de la incidencia de los sistemas constructivos en las propiedades próximas.

El Director de Obra de acuerdo con los propietarios establecerá el método de recopilación de la información sobre el estado de las propiedades y las necesidades de empleo de actas notariales o similares.

1.5.4.2 Servicios afectados

La situación de los servicios y propiedades que se indican en los Planos ha sido definida con la información disponible pero no hay garantía sobre la total exactitud de estos datos. Tampoco se puede garantizar que no existan otros servicios y propiedades que no hayan podido ser

detectados, por lo que el Contratista se pondrá en contacto con los respectivos Ayuntamientos y con todos los entes públicos o privados de Servicio Público.

El Contratista consultará a los afectados antes del comienzo de los trabajos sobre la situación exacta de los servicios existentes y adoptará sistemas de construcción que eviten daños.

El Contratista tomará medidas para el desvío o retirada de servicios que puedan exigir su propia conveniencia o el método constructivo. En este caso requerirá previamente la aprobación del afectado y del Director de Obra.

Si se encontrase algún servicio no señalado en el Proyecto el Contratista lo notificará inmediatamente por escrito al Director de Obra.

El programa de trabajo aprobado y en vigor suministra al Director de Obra la información necesaria para organizar todos los desvíos o retiradas de servicios previstos en el Proyecto en el momento adecuado para la realización de las obras.

1.6. DESARROLLO Y CONTROL DE LA OBRA

1.6.1 Replanteo

Como acto inicial de los trabajos, la DO y el Contratista comprobarán e inventariarán las bases de replanteo que han servido de soporte para la realización del Proyecto. Solamente se considerarán como inicialmente válidas aquellas marcadas sobre monumentos permanentes que no muestren señales de alteración.

Mediante un acta de reconocimiento, el Contratista dará por recibidas las bases de replanteo que se hayan encontrado en condiciones satisfactorias de conservación. A partir de este momento será responsabilidad del Contratista la conservación y mantenimiento de las bases, debidamente referenciadas y su reposición con los correspondientes levantamientos complementarios.

1.6.1.1 Replanteo y nivelación de puntos de alineaciones principales

El Contratista procederá al replanteo y estaquillado de puntos característicos de las alineaciones principales de los accesos, recinto y recinto de la EDAR, partiendo de la base de replanteo comprobadas y aprobadas por la DO como válidas para la ejecución de los trabajos.

Asimismo, ejecutará los trabajos de nivelación necesarios para asignar la correspondiente cota de elevación a los puntos característicos.

La ubicación de los puntos característicos se realizará de forma que pueda conservarse dentro de lo posible en situación segura durante el desarrollo de los trabajos.

1.6.1.2 Replanteo y nivelación de los restantes ejes y obras de fábrica

El Contratista situará y construirá los puntos fijos o auxiliares necesarios para los sucesivos replanteos de detalle de los restantes ejes, obras de fábrica y edificios.

La situación y cota quedará debidamente referenciada respecto a las bases principales de replanteo.

1.6.1.3 Comprobación del replanteo

La DO comprobará el replanteo realizado por el Contratista incluyendo como mínimo el eje principal de los diversos tramos de obra y de las obras de fábrica, así como los puntos fijos o auxiliares necesarios para los sucesivos replanteos de detalle.

1.6.1.4 Responsabilidad del replanteo

Será responsabilidad del Contratista la realización de los trabajos incluidos en el plan de replanteo, así como todos los trabajos de topografía precisos para la ejecución de las obras, conservación y reposición de hitos, excluyéndose los trabajos de comprobación realizados por la DO de Obra.

Los trabajos, responsabilidad del Contratista, anteriormente mencionados, serán a su costa y por lo tanto se considerarán repercutidos en los correspondientes precios unitarios de adjudicación.

1.6.2 Garantía y control de calidad de las obras

1.6.2.1 Definición

Se entenderá por garantía de calidad el conjunto de acciones planeadas y sistemáticas necesarias para proveer la confianza adecuada de que todas las estructuras, componentes e instalaciones se construyen de acuerdo con el contrato, códigos, normas y especificaciones de diseño.

La garantía de calidad incluye el control de calidad el cual comprende aquellas acciones de comprobación de que la calidad está de acuerdo con los requisitos predeterminados. El control de calidad de una obra comprende los aspectos siguientes:

- Calidad de materias primas.
- Calidad de equipos o materiales suministrados a obra, incluyendo su proceso de fabricación.
- Calidad de ejecución de las obras (construcción y montaje).
- Calidad de la obra terminada (inspección y pruebas).

1.6.2.2 Programa de garantía de calidad del contratista

Una vez adjudicada la oferta y antes de la fecha programada para el inicio de los trabajos, el Contratista enviará a la DO un programa de Garantía de Calidad.

Asimismo, con objeto de optimizar al máximo el rendimiento de los sistemas de prevención y corrección ambiental, se deberá implantar un manual de buenas prácticas para su utilización, instruyendo al personal de la obra con relación a las mismas. Dicho manual prestará especial atención a aspectos como los movimientos de maquinaria y de tierras, superficie máxima afectada, producción de polvo y ruido y su corrección, conservación del arbolado, gestión de residuos, y otros aspectos.

La DO evaluará el programa y comunicará por escrito al Contratista su aprobación o comentarios.

El programa de garantía de calidad comprenderá como mínimo la descripción de los siguientes conceptos:

1.6.2.3 Organización

Se incluirá en este apartado un organigrama funcional y nominal específico para el contrato.

El organigrama incluirá la organización específica de garantía de calidad acorde con las necesidades y exigencias de la obra. Los medios, ya sean propios o ajenos, estarán adecuadamente homologados.

El responsable de garantía de calidad del Contratista tendrá una dedicación exclusiva a su función.

1.6.2.4 Procedimientos, instrucciones y planos

Todas las actividades relacionadas con la construcción, inspección y ensayo, deben ejecutarse de acuerdo con instrucciones de trabajo, procedimientos, planos u otros documentos análogos que desarrollen detalladamente lo especificado en los Planos y Pliegos de Prescripciones Técnicas del Proyecto.

El programa contendrá una relación de tales procedimientos, instrucciones y planos que, posteriormente serán sometidos a la aprobación de la DO de Obra, con la suficiente antelación al comienzo de los trabajos.

1.6.2.5 Control de materiales y servicios comprados

El Contratista realizará una evaluación y selección previa de proveedores que deberá quedar documentada y será sometida a la aprobación de la DO de Obra.

La documentación a presentar para cada equipo o material propuesto será como mínimo la siguiente:

- Plano de equipo
- Plano de detalle
- Documentación complementaria suficiente para que el Director de la Obra pueda tener la información precisa para determinar la aceptación o rechazo del equipo.
- Materiales que componen cada elemento del equipo.
- Normas de acuerdo con las cuales ha sido diseñado.
- Procedimiento de construcción.
- Normas a emplear para las pruebas de recepción, especificando cuales de ellas deben realizarse en banco y cuales en obra.

Asimismo, realizará la inspección de recepción en la que se compruebe que el material está de acuerdo con los requisitos del Proyecto, emitiendo el correspondiente informe de inspección.

1.6.2.6 Manejo, almacenamiento y transporte

El programa de garantía de calidad a desarrollar por el Contratista deberá tener en cuenta los procedimientos e instrucciones propias para el cumplimiento de los requisitos relativos al transporte, manejo y almacenamiento de los materiales y componentes utilizados en la obra.

1.6.2.7 Procesos especiales

Los procesos especiales tales como soldaduras, ensayos, pruebas etc., se propondrán previamente a la DO para su aceptación y/o comentarios y serán realizados y controlados por personal cualificado del Contratista, utilizando procedimientos homologados de acuerdo con los códigos, normas y especificaciones aplicables.

El programa definirá los medios para asegurar y documentar tales requisitos.

1.6.2.8 Inspección de obra por parte del Contratista

El Contratista es responsable de realizar los controles, ensayos, inspecciones y pruebas requeridos en el presente Pliego.

El programa deberá definir la sistemática a desarrollar por el Contratista para cumplir este apartado.

1.6.2.9 Gestión de la documentación

Se asegurará la adecuada gestión de la documentación relativa a la calidad de la obra, de forma que se consiga una evidencia final documentada de la calidad de los elementos y actividades incluidos en el programa de garantía de calidad.

El Contratista definirá los medios para asegurarse que toda la documentación relativa a la calidad de la construcción es archivada y controlada hasta su entrega a la DO de Obra.

1.6.2.10 Abono de los costos del sistema de garantía de calidad

Con carácter general, la DO ordenará y supervisará todos los ensayos necesarios para garantizar la calidad de ejecución de las unidades de obra.

La supervisión realizada por la Administración no exime al Contratista de llevar a cabo su propio Plan de Calidad. El control de calidad de los materiales, unidades de obra, elementos de fabricados o prefabricados, etc., en origen será de cuenta del Contratista, y su alcance será el necesario para garantizar la calidad de los materiales exigidos en el presente Pliego de Prescripciones Técnicas Particulares o en la normativa general que sea de aplicación al presente Proyecto.

1.6.2.11 Nivel de control de calidad

El Director de Obra podrá modificar la frecuencia y tipo de dichos ensayos con objeto de conseguir el adecuado control de la calidad de los trabajos y/o de los materiales, o recabar del Contratista la realización de controles de calidad no previstos en el Proyecto.

1.6.3 Inspección y control de calidad por parte de la DO de obra.

La DO de Obra, por su cuenta, podrá mantener un equipo de inspección y control de calidad de las obras y realizar ensayos de homologación y contradictorios que considere necesarios.

La DO de Obra, para la realización de dichas tareas con programas y procedimientos propios, tendrá acceso en cualquier momento a todos los tajos de la obra, fuentes de suministro, fábricas y procesos de producción, laboratorios y archivos de control de calidad del Contratista o subcontratista del mismo.

La DO comunicará, previamente, al Contratista, la fecha de inspección y los ensayos a realizar.

El Contratista suministrará a su costa, todos los materiales que hayan de ser ensayados, y dará facilidades necesarias para ello.

El coste de la ejecución de estos ensayos contradictorios será por cuenta de la Administración si como consecuencia de los mismos el suministro, material o unidad de obra cumple las exigencias de calidad.

Los ensayos serán por cuenta del Contratista en los siguientes casos:

- a. Si como consecuencia de los ensayos el suministro, material o unidad de obra es rechazado.
- b. Si se trata de ensayos adicionales propuestos por el Contratista sobre suministros, materiales o unidades de obra que hayan sido previamente rechazados en los ensayos efectuados por la DO de Obra.

1.7. MATERIALES

Todos los materiales han de ser adecuados al fin a que se destinen y serán de la mejor calidad en su clase de entre los existentes en el mercado.

Por ello, y aunque por sus características particulares o menor importancia relativa no hayan merecido ser objeto de definición más explícita, su utilización quedará condicionada a la aprobación del Director de Obra, quien podrá determinar las pruebas o ensayos de recepción adecuados al efecto.

En todo caso los materiales serán de igual o mejor calidad que la que pudiera deducirse de su procedencia, valoración o características, citadas en algún documento del Proyecto, se sujetarán a normas oficiales o criterios de buena fabricación del ramo, y el Director de Obra podrá exigir su suministro por firma que ofrezca las adecuadas garantías.

Las cifras que para pesos o volúmenes de materiales figuran en las unidades compuestas del cuadro de precios Nº2, servirán sólo para el conocimiento del coste de estos materiales acopiados a pie de obra, pero por ningún concepto tendrán valor a efectos de definir las proporciones de las mezclas ni el volumen necesario en acopios para conseguir la unidad de éste, compactada en obra.

El acopio se llevará a cabo en los lugares elegidos y de acuerdo con la DO de Obra, de forma que no interfieran el normal desarrollo de las obras y respetando el entorno y conforme a las instrucciones descritas en la unidad de obra correspondiente. Será aplicado lo indicado en el apartado de ubicación temporal de materiales.

El Contratista podrá buscar otros depósitos/acopios temporales si lo estima procedente, siempre que se sitúen dentro de la zona de expropiación y no afecten al entorno, bajo su única responsabilidad y con la aprobación de la DO de Obra. Una vez retirados los acopios, la superficie afectada será tratada adecuadamente de acuerdo con las condiciones técnicas y materiales descritos en este Pliego y las del Pliego de Prescripciones del Proyecto de Revegetación.

La Administración pondrá a disposición terrenos e indicará las operaciones mínimas para el inicio y explotación del acondicionamiento de terreno. No obstante, el Contratista podrá buscar otros acondicionamientos de terreno si lo estimara procedente, bajo su única responsabilidad y se hará cargo de los gastos por canon de depósito.

La gestión de estos residuos se realizará de acuerdo con la Real Decreto 105/2008, de 1 de febrero, por el que se regula la producción y gestión de los residuos de construcción y demolición (BOE de 13 de febrero de 2008).

1.8. SEGURIDAD Y SALUD LABORAL

Se define como seguridad y salud laboral a las medidas y precauciones que el Contratista está obligado a realizar y adoptar durante la ejecución de las obras para prevención de riesgos, accidentes y enfermedades profesionales, así como los derivados de los trabajos de higiene y bienestar de los trabajadores.

De acuerdo con el Real Decreto 423/1994 del 2 de noviembre, en el presente Proyecto, el Contratista elaborará un Plan de Seguridad y Salud ajustado a su forma y medios de trabajo que desarrolle las prescripciones del Estudio de Seguridad y Salud de este Proyecto.

La valoración de ese plan no excederá del presupuesto del Estudio de Seguridad y Salud correspondiente a este Proyecto, entendiéndose de otro modo que cualquier exceso está comprendido en el porcentaje de costes indirectos que forman parte de los precios del Proyecto.

El abono del presupuesto correspondiente al Estudio de Seguridad y Salud se realizará de acuerdo con el correspondiente cuadro de precios que figura en el mismo, o en su caso en el plan de seguridad y salud laboral, aprobado por la Administración, y que se considera documento del contrato a dichos efectos.

La Obra se ha de realizar manteniendo el tráfico por lo que el contratista queda obligado a adoptar todas las medidas posibles para garantizar la seguridad de su propio personal y de los usuarios de la carretera.

Por otra parte, se llevará a cabo la señalización y balizamiento de las áreas ocupadas por los trabajos a realizar.

1.9. CONTROL DE RUIDO Y VIBRACIONES

El Contratista adoptará las medidas adecuadas para minimizar los ruidos y vibraciones.

Las mediciones de nivel de ruido en las zonas urbanas permanecerán por debajo de los límites que se indican en este apartado.

Toda la maquinaria situada al aire libre se organizará de forma que se reduzca al mínimo la generación de ruidos.

En general el Contratista deberá cumplir lo prescrito en las Normas Vigentes, sean de ámbito Nacional ("Reglamento de Seguridad e Higiene") o de uso Municipal. En la duda se aplicará la más restrictiva.

Los compresores que produzcan niveles de sonido a 7 m superiores a 75d/B (A) no serán situados a menos de 8 m de viviendas o similares.

Los compresores que produzcan niveles sonoros a 7 m superiores a 70 d/B (A) no serán situados a menos de 4 m de viviendas o similares.

Los compresores móviles funcionarán y serán mantenidos de acuerdo con las instrucciones del fabricante para minimizar los ruidos.

Se evitará el funcionamiento innecesario de los compresores.

Las herramientas neumáticas se equiparán en lo posible con silenciadores

1.10. EMERGENCIAS

El Contratista dispondrá de la organización necesaria para efectuar trabajos urgentes, fuera de las horas de trabajo, necesarios en opinión del Director de Obra, para solucionar emergencias relacionadas con las obras objeto del Contrato.

El Director de Obra dispondrá en todo momento de una lista actualizada de direcciones y números de teléfono del personal del Contratista y responsable de la organización de estos trabajos de emergencia.

1.11. MODIFICACIONES DE OBRA

Si durante la ejecución de los trabajos surgieran causas que motivaran modificaciones en la realización de los mismos con referencia a lo proyectado o en condiciones diferentes, el Contratista pondrá estos hechos en conocimientos de la DO para que autorice la modificación correspondiente.

En el plazo de veinte días desde la entrega por parte de la DO al Contratista de los documentos en los que se recojan las modificaciones del Proyecto elaboradas por dicha DO, o en su caso simultáneamente con la entrega a la DO por parte del Contratista de los planos o documentos

en los que éste propone la modificación, el Contratista presentará la relación de precios que cubran los nuevos conceptos.

Para el abono de estas obras no previstas o modificadas se aplicará lo indicado en el apartado sobre precios contradictorios.

1.12. CONSERVACIÓN DE LAS OBRAS EJECUTADAS DURANTE EL PLAZO DE GARANTÍA

El Contratista queda comprometido a conservar a su costa, hasta que sean recibidas, todas las obras que integren el Proyecto.

Asimismo, queda obligado a la conservación de las obras durante el plazo de garantía establecido en el Pliego de Cláusulas Administrativas Particulares a partir de la fecha de recepción, por lo cual se le abonarán, previa justificación, los gastos correspondientes.

A estos efectos, no serán computables las obras que hayan sufrido deterioro por negligencia u otros motivos que le sean imputables al Contratista, o por cualquier causa que pueda considerarse como evitable.

Asimismo, los accidentes o deterioros causados por terceros, con motivo de la explotación de la obra, será de obligación del Contratista su reposición y cobro al tercero responsable de la misma.

1.13. LIMPIEZA FINAL DE LAS OBRAS

Una vez que las obras se hayan terminado, todas las instalaciones, depósitos y edificios construidos con carácter temporal para el servicio de la obra, deberán ser removidos y los lugares de su emplazamiento restaurados a su forma original.

De análoga manera deberán tratarse los caminos provisionales, incluso los accesos a préstamos y canteras.

Todo ello se ejecutará de forma que las zonas afectadas queden completamente limpias y en condiciones estéticas, acordes con el paisaje circundante.

Estos trabajos se considerarán incluidos en el contrato y, por tanto, no serán objeto de abonos directos por su realización.

Las indicaciones técnicas de la DO, no serán objeto de abono como en el caso de los acondicionamientos de terreno cuya disposición sea facilitada por la Administración, debiendo

cumplir, asimismo, con las obligaciones que indique la DO para el acondicionamiento final de éstas.

La obra deberá mantenerse en perfecto estado de limpieza para lo cual la DO de Obra, pasará todos los viernes revisión en las diferentes zonas de trabajo y oficinas, en caso de encontrarlas con restos de montajes, desmontajes, comidas, etc, procederá a su limpieza por contratistas independientes pasando el cargo correspondiente a los contratistas implicados.

Una vez finalizada la obra se llevará a cabo una rigurosa campaña de limpieza, debiendo quedar el área de influencia del proyecto totalmente limpia de restos de obras y restituyendo los servicios afectados.

1.14. RESPONSABILIDAD DEL CONTRATISTA

1.14.1 Permisos y licencias

El Contratista deberá obtener a su costa, los permisos o licencias necesarios para la ejecución de las obras, con excepción de los correspondientes a la expropiación de las zonas definidas en el proyecto y a las Licencias de Obras de los municipios afectados, si fueran necesarias.

1.14.2 Seguros

El Contratista contratará un seguro "a todo riesgo" que cubra cualquier daño o indemnización que se pudiera producir como consecuencia de la realización de los trabajos.

1.14.3 Reclamación de terceros

Todas las reclamaciones por daños que reciba el Contratista serán notificadas por escrito y sin demora al Director de Obra.

La DO notificará al contratista de las quejas recibidas.

El Contratista notificará al Director de Obra por escrito y sin demora cualquier accidente o daño que se produzca durante la ejecución de los trabajos.

El Contratista tomará las precauciones necesarias para evitar cualquier clase de daños a terceros y atenderá a la mayor brevedad, las reclamaciones de propietarios afectados que sean aceptadas por el Director de Obra.

En el caso de que produjesen daños a terceros, el Contratista informará de ellos al Director de Obra y a los afectados. El Contratista repondrá el bien a su situación original con la máxima rapidez, especialmente si se trata de un servicio público fundamental o si hay riesgos importantes.

1.15. MEDICIÓN Y ABONO

1.15.1 Abono de las obras

Salvo indicación en contrario de los Pliegos de Licitación y/o del Contrato de Adjudicación, las obras contratadas se pagarán como "Trabajos a precios unitarios" aplicando los precios unitarios a las unidades de obra resultantes.

Asimismo, podrán liquidarse en su totalidad o en parte, por medio de partidas alzadas de acuerdo con las indicaciones del Cuadro de Precios del Proyecto.

En todos los casos de liquidación por aplicación de precios unitarios, las cantidades a tener en cuenta se establecerán en base a las cubicaciones deducidas de las mediciones.

Las mediciones son los datos recogidos de los elementos cualitativos y cuantitativos que caracterizan las obras ejecutadas, los acopios realizados, o los suministros efectuados; constituyen comprobación de un cierto estado de hecho y se realizarán por la DO quien la presentará al Contratista para su comprobación y comentarios.

El Contratista está obligado a pedir (a su debido tiempo) la presencia de la DO de Obra, para la toma contradictoria de mediciones en los trabajos, prestaciones y suministros que no fueran susceptibles de comprobaciones o de verificaciones ulteriores, a falta de lo cual, salvo pruebas contrarias que debe proporcionar a su costa, prevalecerán las decisiones de la DO con todas sus consecuencias.

1.15.2 Certificaciones

Salvo indicación en contrario de los Pliegos de Licitación y/o del Contrato de Adjudicación, todos los pagos se realizarán contra certificaciones mensuales de obras ejecutadas.

La DO redactará, a fin de cada mes, una relación valorada provisional de los trabajos ejecutados en el mes precedente y a origen para que sirva para redactar la certificación correspondiente,

procediéndose según lo especificado en el pliego de Cláusulas Administrativas Generales para los contratos del Estado.

Se aplicarán los precios de contrato o bien los contradictorios que hayan sido aprobados por la DO de Obra.

Los precios de contrato son fijos y con la revisión si hubiere que marque el Pliego de Cláusulas Administrativas Particulares.

El abono del importe de una certificación se efectuará siempre a buena cuenta y pendiente de la certificación definitiva, con reducción del importe establecido como garantía, y considerándose los abonos y deducciones complementarias que pudieran resultar de las cláusulas del Contrato de Adjudicación.

A la terminación total de los trabajos se establecerá una certificación general y definitiva.

El abono de la suma debida al Contratista, después del establecimiento y la aceptación de la certificación definitiva y deducidos los pagos parciales ya realizados, se efectuará, deduciéndose la retención de garantía y aquellas otras que resulten por aplicación de las cláusulas del Contrato de Adjudicación y/o Pliegos de Licitación.

Las certificaciones provisionales mensuales, y las certificaciones definitivas, se establecerán de manera que aparezca separadamente, acumulado desde el origen, el importe de los trabajos liquidados por administración y el importe global de los otros trabajos.

En todos los casos los pagos se efectuarán de la forma que se especifique en el Contrato de Adjudicación, Pliegos de Licitación y/o fórmula acordada en la adjudicación con el Contratista.

1.15.3 Precios de aplicación

Los precios unitarios, elementales y alzados de ejecución material a utilizar, serán los que resulten de la aplicación de la baja realizada por el Contratista en su oferta, a todos los precios correspondientes del proyecto, salvo en aquellas unidades especificadas explícitamente en los correspondientes artículos del capítulo "unidades de obra" de este Pliego, en las cuales se considere una rebaja al ser sustituido un material de préstamo, cantera o cualquier otra procedencia externa, por otro obtenido en los trabajos efectuados en la propia obra.

Todos los precios unitarios o alzados de "ejecución material" comprenden sin excepción ni reserva, la totalidad de los gastos y cargas ocasionados por la ejecución de los trabajos correspondientes a cada uno de ellos, comprendidos los que resulten de las obligaciones impuestas al Contratista por los diferentes documentos del contrato y especialmente por el presente Pliego de Prescripciones Técnicas.

Estos precios comprenderán todos los gastos necesarios para la ejecución de los trabajos correspondientes hasta su completa terminación y puesta a punto, a fin de que sirvan para el objeto que fueron proyectados y, en especial los siguientes:

- Los gastos de mano de obra, de materiales de consumo y de suministros diversos, incluidas terminaciones y acabados que sean necesarios, aun cuando no se hayan descrito expresamente en la justificación de precios unitarios.
- Los gastos de la maquinaria de cualquier tipo necesaria para la correcta ejecución y montaje de las distintas unidades de obra.
- Los gastos de planificación, coordinación y control de calidad.
- Los gastos de realización de cálculos, planos o croquis de construcción.
- Los gastos de almacenaje, carga, transporte, descarga, herramientas y personal necesario.
- Los gastos de transporte, funcionamiento, conservación y reparación del equipo auxiliar de obra, así como los gastos de depreciación o amortización del mismo.
- Los gastos de ejecución y conservación de los caminos auxiliares de acceso de otras obras provisionales.
- Los gastos de energía eléctrica para fuerza motriz y alumbrado, salvo indicación expresa en contrario.
- Los seguros de toda clase.
- Los gastos de financiación.
- En los precios de "ejecución líquida" obtenidos según los criterios de los Pliegos de Licitación o Contrato de Adjudicación, están incluidos además:
- Los gastos generales y el beneficio industrial.
- Los impuestos y tasas de toda clase.

Los precios cubren igualmente:

- a. Los gastos no recuperables relativos al estudio y establecimiento de todas las instalaciones auxiliares, salvo indicación expresa de que se pagarán separadamente.

- b. Los gastos no recuperables relativos al desmontaje y retirada de todas las instalaciones auxiliares, incluyendo el arreglo de los terrenos correspondientes, a excepción de que se indique expresamente que serán pagados separadamente.

Aquellas unidades que no se relacionan específicamente en el presente Pliego de Prescripciones Técnicas se abonarán completamente terminadas con arreglo a condiciones a los precios fijados en el cuadro nº 1 que comprenden todos los gastos necesarios para su ejecución, entendiéndose que al decir completamente terminadas se incluyen materiales, medios auxiliares, pinturas, pruebas, puesta en servicio y todos cuantos elementos u operaciones se precisen para el uso de las unidades en cuestión.

No se admitirán incrementos en los precios unitarios por la realización de trabajos nocturnos, festivos, por fases y alternos, debido a causas de fuerza mayor o retrasos injustificados del Contratista.

También comprenden los precios la necesidad de realizar acopios intermedios, cargas, descargas y otras manipulaciones intermedias. Se entiende incluido en los precios unitarios la parte proporcional de sobrecostos que supone la ejecución de la obra con este condicionante.

Salvo los casos previstos en el presente Pliego, el Contratista no puede, bajo ningún pretexto, pedir la modificación de los precios de adjudicación.

1.15.4 Partidas alzadas

Son partidas del presupuesto correspondiente a la ejecución de una obra, o de una de sus partes, en cualquiera de los siguientes supuestos:

- Por un precio fijo definido con anterioridad a la realización de los trabajos y sin descomposición en los precios unitarios (partida alzada de abono íntegro).
- Justificándose la facturación a su cargo mediante la aplicación de precios unitarios elementales o alzados existentes a mediciones reales cuya definición resulte imprecisa en la fase de proyecto, (Partida alzada a justificar).

En el primer caso la partida se abonará completa tras la realización de la obra en ella definida y en las condiciones especificadas, mientras que en el segundo supuesto sólo se certificará el importe resultante de la medición real, siendo discrecional para la DO la disponibilidad uso total o parcial de las mismas, sin que el Contratista tenga derecho a reclamación por este concepto.

Las partidas alzadas tendrán el mismo tratamiento en cuanto a su clasificación (ejecución material y por contrata) que el indicado para los precios unitarios y elementales.

1.15.5 Trabajos no autorizados y trabajos defectuosos

No serán de abono los trabajos no contemplados en el Proyecto y realizados sin la autorización escrita de la DO de Obra, así como aquellos defectuosos que deberán ser demolidos y repuestos en los niveles de calidad exigidos en el Proyecto.

No obstante si alguna unidad de obra que no se haya ejecutado exactamente con arreglo a las condiciones estipuladas en los Pliegos y/o en los Planos del Proyecto o en los croquis aceptados por la DO de Obra, y fuesen sin embargo, admisible a juicio de la DO de Obra, podrá ser recibida, pero el Contratista quedará obligado a conformarse sin derecho a reclamación de ningún género, con la rebaja económica que se determine, salvo el caso en que el Contratista prefiera demolerla a su costa y rehacerla con arreglo a las condiciones del Proyecto dentro del plazo contractual establecido.

1.15.6 Unidades de obra incompletas

Cuando por rescisión u otra circunstancia fuera preciso valorar obras incompletas, se aplicarán los precios del cuadro nº 2 sin que pueda pretenderse la valoración de cada unidad de obra distinta a la valoración de dicho cuadro, ni que tenga derecho el Contratista a reclamación alguna por insuficiencia u omisión del coste de cualquier elemento que constituye el precio. Las partidas que componen la descomposición del precio serán de abono, cuando estén acopiadas la totalidad del material, incluidos los accesorios, o realizada en su totalidad las labores u operaciones que determinan la definición de la partida ya que el criterio a seguir ha de ser que sólo se consideran abonables fases con ejecución terminada, perdiendo el Contratista todos los derechos en el caso de dejarlas incompletas.

1.15.7 Excesos de obra

Cualquier exceso de obra que no haya sido autorizado por escrito por el Director de Obra no será de abono.

El Director de Obra podrá decidir en este caso, que se realice la restitución necesaria para ajustar la obra a la definición del Proyecto, en cuyo caso serán de cuenta del Contratista todos los gastos que ello ocasione.

1.15.8 Abono de materiales acopiados

La DO se reserva la facultad de hacer al Contratista a petición de éste, abonos sobre el precio de ciertos materiales acopiados en la obra, adquiridos en plena propiedad y efectivamente pagados por el Contratista.

Los abonos serán calculados por aplicación de los precios elementales que figuran en los cuadros de precios.

Si los cuadros de precios no especifican los precios elementales necesarios, los abonos pueden ser calculados a base de las facturas presentadas por el Contratista.

Los materiales acopiados sobre los que se han realizado los abonos no podrán ser retirados de la obra sin la autorización de la DO y sin el reembolso previo de los abonos.

Los abonos sobre acopios serán descontados de las certificaciones provisionales mensuales, en la medida que los materiales hayan sido empleados en la ejecución de la obra correspondiente.

Los abonos realizados sobre acopio de materiales no podrán ser invocados por el Contratista para atenuar su responsabilidad, relativa a la buena conservación hasta su utilización, del conjunto de los acopios. El Contratista es responsable en cualquier situación de los acopios constituidos en la obra para sus trabajos, cualquiera que sea su origen.

Los abonos adelantados en concepto de acopios no obligan a la DO en cuanto a aceptación de precios elementales para materiales, siendo únicamente representativos de cantidades a cuenta.

1.15.9 Revisión de precios

En principio, al no superar los dos años el plazo previsto de ejecución de las obras, no será de aplicación la revisión de precios, según al Art. 89 del Texto Refundido de la Ley de Contratos del Sector Público.

1.15.10 Precios contradictorios

Si el desarrollo de la obra hiciera necesaria la ejecución de unidades, de las cuales no existieran precios en los cuadros de precios de este Proyecto, se formularán conjuntamente por la DO y el Contratista, los correspondientes precios unitarios.

Los precios auxiliares (materiales, maquinaria y mano de obra) y los rendimientos medios a utilizar en la formación de los nuevos precios, serán los que figuren en el Anejo de Justificación de Precios, del presente Proyecto tanto en el listado de precios elementales como en la descomposición de precios.

El precio de aplicación será fijado por la Administración, a la vista de la propuesta del Director de Obra y de las observaciones del Contratista.

A falta de mutuo acuerdo y de acuerdo al artículo 146.2 de la Ley de Contratos de las Administraciones Públicas se continuará la ejecución de las unidades de obra y los precios de las mismas serán decididos por una comisión de arbitraje en procedimiento sumario, sin perjuicio de que la Administración pueda, en cualquier caso, contratarlas con otro empresario en los mismos precios fijados o ejecutarlas directamente.

1.15.11 Trabajos por administración

Cuando la DO considere que las circunstancias particulares de la unidad de obra hacen imposible el establecimiento de nuevos precios, le corresponderá exclusivamente la decisión de abonar, de forma excepcional dichos trabajos en régimen de Administración. Para la ejecución de estos trabajos, la DO tratará de llegar a un acuerdo con el Contratista, pudiendo encomendar dichos trabajos a un tercero, si el citado acuerdo no se logra. Las liquidaciones se realizarán sólo por los siguientes conceptos:

a) Empleo de mano de obra y materiales. El importe de "ejecución por contrata" a abonar por estos conceptos, viene dado por la fórmula siguiente:

$$I = (J + M) \times (1 + n) \quad \text{en la que}$$

J es el importe total de mano de obra, obtenido aplicando el total de horas trabajadas por el personal obrero de cada categoría, directamente empleado en estos trabajos, la tarifa media horaria correspondiente, según baremo establecido en el contrato, en el cuadro de precios elementales de "ejecución material", incluyendo jornales, cargas sociales, pluses de actividad y porcentaje de útiles y herramientas.

M es el importe total correspondiente a materiales obtenido aplicando los precios elementales de "ejecución material" incluidos en el contrato a las cantidades utilizadas. En caso de no existir algún precio elemental para un material nuevo, se pedirán ofertas de dichos

materiales de conformidad entre el Contratista y la DO a fin de definir el precio elemental a considerar en los abonos.

N es el porcentaje de aumento, sobre los conceptos anteriores, que cubre los demás gastos, gastos generales y, beneficio para obtener el precio de "ejecución por contrata". Este porcentaje se definirá en el contrato en el cuadro de precios.

En ningún caso se abonarán trabajos en régimen de administración que no hayan sido aprobados previamente por escrito por la DO de Obra.

b) Empleo de maquinaria y equipo auxiliar

La mano de obra directa, el combustible y energía correspondientes al empleo de maquinaria o equipo auxiliar del Contratista para la ejecución de los trabajos o prestaciones de servicios pagados por administración, se abonará al Contratista por aplicación de la fórmula anterior.

Además, se abonará al Contratista una remuneración según tarifa, en concepto de utilización de la maquinaria, incluyendo los gastos de conservación, reparaciones y recambios.

Se empleará una tarifa, según el tipo de maquinaria, expresadas en un tanto por mil del valor de la máquina por hora efectiva de utilización (o bien por día natural de utilización).

Cuando una maquinaria o equipo auxiliar se traslade a la obra única y exclusivamente para ejecutar un trabajo por administración, por decisión de común acuerdo, reflejado por escrito, entre la DO y el Contratista, se empleará también la fórmula anterior, pero se asegurará al Contratista una remuneración diaria mínima en concepto de inmovilización, expresada también en un tanto por mil del valor de la máquina, por día natural de inmovilización. En ningún otro caso podrá el Contratista reclamar indemnización alguna por este motivo.

Además, en este caso, se abonará al Contratista el transporte de la maquinaria a obra, ida y vuelta, y los gastos de montaje y desmontaje, si los hubiera, según la fórmula indicada en el párrafo a).

Los importes obtenidos por todas las expresiones anteriores se mayorarán también en el mismo porcentaje n, anteriormente citado en el apartado a), que cubre los demás gastos, gastos generales y beneficios para obtener el precio de "ejecución por contrata".

El Contrato de Adjudicación y los Pliegos de Licitación podrán establecer los detalles complementarios que sean precisos.

1.15.12 Gastos por cuenta del contratista

De forma general son aquellos especificados como tales en los capítulos de este Pliego de Prescripciones Técnicas y que se entienden repercutidos por el Contratista en los diferentes precios unitarios, elementales y/o alzados, como se señala en el apartado segundo del presente Artículo.

1.16. PROTECCIÓN DEL ENTORNO

1.16.1 Protección de la calidad de las aguas y de los márgenes de la red de drenaje y cursos de agua

Todas las riberas de los cursos de agua afectables son un ecosistema valioso, por lo que debe ser respetado al máximo en las cercanías de las zonas en obras, en las cortas, y en general, en todos los puntos de cruce.

Según la legislación vigente, queda prohibido con carácter general y sin perjuicio de lo dispuesto en el Art. 92 de la Ley de Aguas:

- Efectuar vertidos directos o indirectos que contaminen las aguas.
- Acumular residuos sólidos, escombros o sustancias, cualquiera que sea su naturaleza y el lugar en que se depositen, que constituyan o puedan constituir un peligro de contaminación de las aguas o de degradación de su entorno.
- Efectuar acciones sobre el medio físico o biológico al agua que constituyan o puedan constituir una degradación del mismo.
- El ejercicio de actividades dentro de los parámetros de protección fijados en los Planes Hidrológicos, cuando pudiera constituir un peligro de contaminación o degradación del dominio público hidráulico.

Para lo no definido en este apartado se regulará de acuerdo con la Ley 29/1985, de Aguas, así como por el Real Decreto 849/1986 que aprueba el reglamento del dominio público hidráulico.

El Contratista presentará a la DO un Plan con los cuidados, precauciones, dispositivos, mantenimiento de la balsa de decantación, operaciones de restauración para el cauce y riberas

de los cursos de agua alterados, a fin de conservar en los tramos no ocupados las actuales condiciones de flujo, calidad de aguas (biológicas y físico-químicas), morfológica, etc.

Los daños innecesarios o no previstos sobre la vegetación y no especificado en el Proyecto, serán repuestos a cargo del Contratista.

1.16.2 Tratamiento de aceites usados

Los aceites usados tendrán la consideración de residuo tóxico y peligroso.

Se entiende por aceite usado, todos los aceites industriales con base mineral o sintética lubricantes que se hayan vuelto inadecuados para el uso que se les hubiere asignado inicialmente y, en particular, los aceites usados de los motores de combustión y de los sistemas de transmisión, aceites para turbinas y sistemas hidráulicos.

La gestión es el conjunto de actividades encaminadas a dar a los aceites usados el destino final que garantice la protección de la salud humana, la conservación del medio ambiente y la preservación de los recursos naturales. Comprende las operaciones de recogida, almacenamiento, tratamiento, recuperación, regeneración y combustión.

El productor es la persona física o jurídica que como titular de la actividad genera aceite usado. También se considera productor a la persona física que por sí o por mandato de otra persona física o jurídica genera aceite usado. El Contratista será responsable de todo el aceite usado generado.

El gestor es la persona física o jurídica autorizada para realizar cualquiera de las actividades de gestión de los aceites usados, sea o no productor de los mismos.

El Contratista está obligado a destinar el aceite usado a una gestión correcta, evitando trasladar la contaminación a los diferentes medios receptores.

Queda prohibido:

- Todo vertido de aceite usado en aguas superficiales, interiores, en aguas subterráneas, en cualquier zona de mar territorial y en los sistemas de alcantarillado o evacuación de aguas residuales.
- Todo depósito o vertido de aceite usado con efectos nocivos sobre el suelo, así como todo vertido incontrolado de residuos derivados del tratamiento del aceite usado.

- Todo tratamiento de aceite usado que provoque una contaminación atmosférica superior al nivel establecido en la legislación sobre protección del ambiente atmosférico.

El Contratista deberá cumplir las prohibiciones recogidas en el apartado anterior, por sí o mediante la entrega del citado aceite a un gestor autorizado. Para el cumplimiento de lo dispuesto en el apartado anterior, el productor deberá:

- Almacenar los aceites usados en condiciones satisfactorias, evitando las mezclas con el agua o con otros residuos no oleaginosos.
- Disponer de instalaciones que permitan la conservación de los aceites usados hasta su recogida y gestión, y que sean accesibles a los vehículos encargados de efectuar la citada recogida.
- Entregar los aceites usados a personas autorizadas para la recogida, o realizar ellos, con la debida autorización, el transporte hasta el lugar de gestión autorizado.

El Contratista presentará a la DO de Obra, el documento de control y seguimiento, que estará firmado por el productor y receptor. El Contratista conservará durante un año copia del documento correspondiente a cada cesión. El gestor estará obligado a remitir al órgano competente copia de los documentos relativos a cada cesión, según lo establece la Orden.

1.16.3 Prevención de daños y restauración en superficies contiguas a la obra

El Contratista queda obligado a un estricto control y vigilancia durante las obras para no ampliar el impacto de la obra en sí por actuaciones auxiliares, afección a superficies contiguas: pistas auxiliares, depósitos temporales, vertidos indiscriminados, etc.

El Contratista presentará a la DO un Plan para su aprobación en el que se señalen:

- Delimitación exacta del área afectada.
- Previsión de dispositivos de defensa según se ha especificado en los artículos anteriores sobre el arbolado, prados, riberas y cauces de ríos y arroyos, etc.

1.16.4 Limpieza de las obras

Es obligación del Contratista limpiar las obras y sus inmediaciones de escombros y de restos de materiales, hacer desaparecer las instalaciones provisionales que no sean necesarias, así como

adoptar las medidas oportunas para que las obras ofrezcan un buen aspecto y evitar, en lo posible, cualquier tipo de molestias a los habitantes próximos a las obras.

1.17. RECEPCIÓN Y LIQUIDACIÓN

1.17.1 Proyecto de liquidación

El Contratista entregará a la DO para su aprobación todos los croquis y planos de obra realmente construida y que supongan modificaciones respecto al Proyecto o permitan y hayan servido para establecer las ediciones de las certificaciones.

Con toda esta documentación debidamente aprobada, o los planos y mediciones contradictorios de la DO en su caso, se constituirá el Proyecto de Liquidación, en base al cual se realizará la liquidación de las obras en una certificación única final según lo indicado en el apartado sobre certificaciones.

1.17.2 Recepción de las obras

Al término de la ejecución de las obras objeto de este pliego se comprobará que las obras se hallan terminadas con arreglo a las condiciones prescritas, en cuyo caso se llevará a cabo la recepción según lo establecido en el Texto Refundido de la Ley de Contratos del Sector Público, Artículo 235. Recepción y plazo de garantía, y de acuerdo con lo dispuesto en el Pliego de Cláusulas Administrativas Generales (Cap. VI. sección 1ª) y en el Reglamento General de Contratación del Estado (Cap. VI Sección 2ª), en todo cuanto no se opongan a lo establecido en la Ley.

En el acta de recepción se hará constar las deficiencias que a juicio de la DO deben ser subsanadas por el Contratista, estipulándose un plazo para subsanarlas. Si transcurrido dicho plazo el contratista no lo hubiere efectuado, podrá concedérsele otro nuevo plazo improrrogable o declarar resuelto el contrato.

1.17.3 Periodo de garantía: responsabilidad del contratista

El plazo de garantía a contar desde la recepción de las obras será el establecido en el Pliego de Cláusulas Administrativas Particulares, durante el cual el Contratista tendrá a su cargo la conservación ordinaria de aquéllas cualquiera que fuera la naturaleza de los trabajos a realizar,

siempre que no fueran motivados por causas de fuerza mayor. Igualmente deberá subsanar aquellos extremos que se reflejaron en el acta de recepción de las obras

Serán de cuenta del Contratista los gastos correspondientes a las pruebas generales que durante el período de garantía hubieran de hacerse, siempre que hubiese quedado así indicado en el acta de recepción de las obras.

En lo que se refiere a la responsabilidad del Contratista corresponde a la DO juzgar la verdadera causa de los deterioros o deficiencias, decidiendo a quién corresponde afrontar los costos de las reparaciones.

Si la obra se arruina con posterioridad a la expiración del plazo de garantía por vicios ocultos de la construcción, debido a incumplimiento del contrato por parte del contratista, responderá éste de los daños y perjuicios durante el término de quince años a contar desde la recepción. Transcurrido este plazo sin que se haya manifestado ningún daño o perjuicio, quedará totalmente extinguida la responsabilidad del contratista.

1.17.4 Liquidación

Dentro del plazo máximo de seis meses a contar desde la fecha del acta de recepción deberá acordarse y ser notificada al contratista la liquidación correspondiente y abonársele el saldo resultante, en su caso.

1.18. PARALIZACIÓN O SUSPENSIÓN DE LAS OBRAS

Será de aplicación lo especificado en los artículos 245 y 246 de la Ley 9/2017 de 8 de noviembre. Ley de Contratos del Sector Público.

2. CONDICIONES DE LOS MATERIALES BÁSICOS

Los materiales que se propongan para su empleo en las obras de este Proyecto deberán ajustarse:

- a las especificaciones realizadas en la descripción del precio en el Presupuesto
- a las especificaciones realizadas en los Planos
- a las especificaciones de este Pliego de Prescripciones Técnicas Particulares
- a la descripción hecha en la Memoria

En caso de contradicción entre estos documentos, el orden de prelación será el mismo en que aparecen relacionados: Presupuesto, Planos, Pliego, Memoria.

Aquellos materiales para los que existan normas europeas armonizadas de fabricación o Documentos de Idoneidad Técnica Europea (DITE) deberán contar con el marcado CE. Aquellos productos para los que no existan norma europea armonizada ni DITE deberán aportar certificados que han sido fabricados según la norma española correspondiente.

2.1. ORIGEN DE LOS MATERIALES

2.1.1 Materiales suministrados por el Contratista

Los materiales necesarios para la ejecución de las obras serán suministrados por el Contratista, excepto aquellos que, de manera explícita en este Pliego, se estipule hayan de ser suministrados por la Propiedad.

Los materiales procederán directa y exclusivamente de los lugares, fábrica o marcas elegidos por el Contratista y que previamente hayan sido aprobados por la Dirección de Obra.

Todos los materiales contarán con el sello de marcado CE. Aquellos productos para los que no existan norma europea armonizada ni DITE deberán aportar certificados que han sido fabricados según la norma española correspondiente.

2.1.2 Materiales suministrados por la Administración

El Pliego de Prescripciones Técnicas y los restantes documentos contractuales indicarán la clase y empleo de los materiales de cuyo suministro se encargará directamente la Administración, así como las condiciones de dicho suministro.

A partir del momento de la entrega de los materiales de cuyo suministro se encarga la Administración, el único responsable del manejo, conservación y buen empleo de los mismos, será el propio Contratista.

2.1.3 Yacimientos y canteras

El Contratista, bajo su única responsabilidad y riesgo, elegirá los lugares apropiados para la extracción de materiales naturales que requiera la ejecución de las obras.

El Director de Obra dispondrá de una semana de plazo para aceptar o rehusar los lugares de extracción propuestos por el Contratista.

Este plazo se contará a partir del momento en el que el Contratista por su cuenta y riesgo, realizadas calicatas suficientemente profundas, haya entregado las muestras del material y el resultado de los ensayos a la Dirección de Obra para su aceptación o rechazo.

La aceptación por parte del Director de Obra del lugar de extracción no limita la responsabilidad del Contratista, tanto en lo que se refiere a la calidad de los materiales, como al volumen explotable del yacimiento.

El Contratista viene obligado a eliminar, a su costa, los materiales de calidad inferior a la exigida que aparezcan durante los trabajos de explotación de la cantera, gravera o depósito previamente autorizado por la Dirección de Obra.

Si durante el curso de la explotación, los materiales dejan de cumplir las condiciones de calidad requeridas, o si el volumen o la producción resultara insuficiente por haber aumentado la proporción de material no aprovechable, el Contratista, a su cargo deberá procurarse otro lugar de extracción, siguiendo las normas dadas en los párrafos anteriores y sin que el cambio de yacimiento natural le dé opción a exigir indemnización alguna.

La Propiedad podrá proporcionar a los concursantes o contratistas cualquier dato o estudio previo que conozca con motivo de la redacción del proyecto, pero siempre a título informativo y sin que ello anule o contradiga lo establecido en este apartado.

2.1.4 Calidad de los materiales

Todos los materiales que se empleen en las obras deberán cumplir las condiciones que se establecen en el presente Pliego, especialmente en este capítulo 2 y ser aprobados por la

Dirección de Obra. Cualquier trabajo que se realice con materiales no ensayados, o sin estar aprobados por la Dirección de Obra será considerado como defectuoso, o incluso, rechazables.

Los materiales que queden incorporados a la obra y para los cuales existan normas oficiales establecidas en relación con su empleo en las Obras Públicas, deberán cumplir las que estén vigentes treinta (30) días antes del anuncio de la licitación, salvo las derogaciones que se especifiquen en el presente Pliego, o que se convengan de mutuo acuerdo.

No se procederá al empleo de materiales sin que antes sean examinados y aceptados en los términos y forma que prescriba el Programa de Control de Calidad por la Dirección de Obra o persona en quien delegue.

Las pruebas y ensayos no ordenados no se llevarán a cabo sin la notificación previa a la dirección de Obra.

El Contratista deberá, por su cuenta, suministrar a los laboratorios y retirar, posteriormente, una cantidad suficiente de material a ensayar.

El Contratista tiene la obligación de establecer a pie de obra el almacenaje o ensilado de los materiales, con la suficiente capacidad y disposición conveniente para que pueda asegurarse el control de calidad de los mismos, con el tiempo necesario para que sean conocidos los resultados de los ensayos antes de su empleo en obra y de tal modo protegidos que se asegure el mantenimiento de sus características y aptitudes para su empleo en obra.

Cuando los materiales no fueran de la calidad prescrita en el presente Pliego o no tuvieran la preparación en ellos exigida, o cuando a falta de prescripciones formales del Pliego se reconociera o demostrara que no eran adecuados para su utilización, la Dirección de Obra dará orden al Contratista para que a su costa los reemplace por otros que satisfagan las condiciones o sean idóneos para el uso proyectado.

Los materiales rechazados deberán ser inmediatamente retirados de la obra a cargo del Contratista, o vertidos en los lugares indicados por la Dirección de Obra, sin que por este motivo sean abonados más que por el valor del material al que puedan sustituir.

En los casos de empleo de elementos prefabricados o construcciones parcial o totalmente realizados fuera del ámbito de la obra, el Control de Calidad de los materiales, según se especifica, se realizará en los talleres o lugares de preparación.

2.2. MATERIALES PARA RELLENOS, TERRAPLENES, EXPLANACIONES Y FIRMES.

2.2.1 Materiales a emplear en rellenos y terraplenes.

Los materiales a emplear en rellenos y terraplenes serán suelos o materiales constituidos por productos que no contengan materia orgánica descompuesta, estiércol, materiales congelados, raíces, terreno vegetal o cualquier otra materia similar.

Los materiales se podrán obtener de las excavaciones realizadas en la obra o de los préstamos que, en caso necesario, se autoricen por la Dirección de Obra. Estos materiales cumplirán como mínimo la clasificación de suelo adecuado, y en el caso de proceder de préstamos, cumplirán la clasificación de suelo adecuado o seleccionado.

En todo lo demás, se cumplirá lo dispuesto en el Art. 330 del PG-3.

2.2.2 Materiales a emplear en relleno de zanjas.

2.2.2.1 Material procedente de la excavación.

Se definen como tales aquellos que sin ningún tipo de selección o clasificación reúnen las características necesarias para el relleno de zanjas, en aquellas capas especificadas en los Planos y/o Pliego de Prescripciones Técnicas.

Estos materiales deberán reunir, como mínimo, las características correspondientes a los suelos adecuados según el PG-3.

2.2.2.2 Material seleccionado procedente de la excavación.

Son aquellos materiales procedentes de la excavación que tras ser sometidos a un proceso de selección reúnen las características necesarias para el relleno de zanjas, en aquellas capas especificadas en los Planos.

Estos materiales deberán reunir, como mínimo, las características correspondientes a los suelos adecuados según el PG-3.

2.2.2.3 Material de préstamo o cantera.

Se definen como tales aquellos materiales a emplear en el relleno de zanjas que se obtengan de préstamos o canteras, por rechazo o insuficiencia de los materiales procedentes de la excavación.

El material de préstamo deberá reunir, como mínimo, las características exigidas para el suelo seleccionado.

2.2.3 Material granular para apoyo de tuberías.

Se define como material granular para apoyo de tubería el que se coloca entre el terreno natural del fondo de la zanja y la tubería o envolviendo a ésta hasta "media caña". Este material para apoyo de tuberías enterradas consistirá en arenas gruesas o gravas preferentemente rodadas, no plásticas, duras, limpia y químicamente estable. Su granulometría se ajustará a los usos y tamaños máximos de partícula señalados en el cuadro siguiente, en función de los distintos diámetros de las tuberías.

CLASIFICACIÓN

Diámetro nominal de tubería (mm)	Tamaño máximo partícula (mm)	Material granular a emplear
150	10-14	Árido de 10 ó 14 mm o granulometría 14-5 mm
200<D<500	20	Árido de 10, 14 ó 20 mm o granulometría 14-5 ó 20-5 mm
500<D	40	Árido de 14, 20 ó 40 mm o granulometría 14-5, 20-5 ó 40-5 mm

En condiciones de zanja por debajo del nivel freático, en suelos blandos o limosos, y a menos que se utilicen otros sistemas de prevención, la granulometría del material será elegida de forma que los finos de las paredes de la excavación no contaminen la zona de apoyo de la tubería.

El material granular para apoyo de tuberías no contendrá más de 0,3 por ciento de sulfatos, expresados como trióxido de azufre.

2.2.4 Material granular en capas filtrantes.

Se definen como capas filtrantes aquellas que, debido a su granulometría, permiten el paso del agua hasta los puntos de recogida, pero no de las partículas gruesas que llevan en suspensión.

Los materiales filtrantes a emplear en rellenos localizados de zanjas, trasdós de obras de fábrica o cualquier otra zona donde se prescribe su utilización, serán áridos naturales o procedentes de machaqueo y trituración de cantera o grava natural, escorias o materiales locales exentos de arcilla, marga u otras materias extrañas.

Su composición granulométrica cumplirá las prescripciones del artículo 421 del PG-3.

2.2.5 Control de calidad.

El contratista comprobará que la calidad de los materiales a emplear se ajusta a lo especificado en el presente pliego mediante los ensayos necesarios, que se realizarán sobre una muestra representativa, como mínimo, una vez antes de iniciar los trabajos y, posteriormente, con la siguiente periodicidad:

- Una vez al mes en rellenos, terraplenes, material de préstamo o cantera, material granular para apoyo de tuberías y material granular en capas filtrantes.
- Cuando se cambie de cantera o préstamo en rellenos, terraplenes, material de préstamo o cantera, material granular para apoyo de tuberías y material granular en capas filtrantes.
- Cada 1.000 m³ a colocar en obra en rellenos, terraplenes y material de préstamo o cantera.
- Cada 500 m³ en material granular para apoyo de tuberías y en capas filtrantes.
- Cada 200 m de zanja en material granular para apoyo de tuberías.

El tamaño máximo y granulometría del material granular para apoyo de la tubería se comprobará según la NLT-150.

El contratista prestará especial cuidado a los materiales procedentes de la excavación a los cuales no se hayan realizado las operaciones de clasificación o selección, efectuando una inspección visual de carácter continuado acerca de la homogeneidad del mismo.

2.3. MATERIALES PARA LA FABRICACIÓN DE MORTEROS Y HORMIGONES.

2.3.1 Cementos.

Se cumplirá el artículo 26 de la EHE-08 y el Pliego RC-16.

El cemento será del tipo I, II o IV, y dispondrá del correspondiente sello AENOR. Así mismo, en el caso que sea necesario, el cemento será resistente a los sulfatos (SR), y se cumplirá el Art.37.3.5 de la EHE-08.

2.3.1.1 Definición

Se definen como cementos los conglomerantes hidráulicos en cuya composición interviene como componente principal el clínker de cemento portland o, en su caso, el clínker de cemento de aluminato de calcio, los cuales, finamente molidos y convenientemente amasados con agua, forman pastas que fraguan y endurecen a causa de las reacciones de hidratación de sus constituyentes, dando lugar a productos hidratados mecánicamente resistentes y estables, tanto al aire como bajo agua.

2.3.1.2 Condiciones generales

El cemento deberá cumplir las condiciones generales exigidas en el "Instrucción para la Recepción de Cementos (RC-16) y el correspondiente de la Instrucción EHE-08, junto con sus comentarios, así como lo especificado en el presente Pliego.

Lo dispuesto en este artículo se entenderá sin perjuicio de lo establecido en el Reglamento 305/2011 de 9 de marzo de 2011, del Parlamento Europeo y del Consejo, por el que se establecen las condiciones armonizadas para la comercialización de productos de construcción. Para los productos con marcado CE, el fabricante asumirá la responsabilidad sobre la conformidad de los mismos con las prestaciones declaradas, de acuerdo con el artículo 11 del mencionado Reglamento

2.3.1.3 Tipos de cemento

Los tipos, clases y categorías de los cementos utilizables sin necesidad de justificación especial, son los que se definen en la Instrucción para la recepción de cementos RC-16, para la confección de los distintos tipos de hormigones.

El tipo de cemento que se elija deberá tener en cuenta la aplicación del hormigón (en masa, armado o pretensado), las dimensiones de la estructura y las condiciones ambientales a las que ésta será expuesta.

Se seguirán las instrucciones de la norma ENV 206 y las del Anejo 3 de la Instrucción de Hormigón Estructural EHE-08.

2.3.1.4 Suministro, transporte y almacenamiento

Para el transporte, almacenamiento y manipulación, será de aplicación lo dispuesto en la norma UNE 80402, así como en la vigente Instrucción para la recepción de cementos (RC-16).

El cemento será transportado en cisternas presurizadas y dotadas de medios neumáticos para el trasvase rápido de su contenido a los silos de almacenamiento.

El cemento se almacenará en uno o varios silos, adecuadamente aislados contra la humedad y provistos de sistemas de filtros. El almacenamiento del cemento no deberá ser muy prolongado para evitar su meteorización, por lo que se recomienda que el tiempo de almacenamiento máximo desde la fecha de expedición hasta su empleo no sea más de tres (3) meses para la clase de resistencia 32,5, de dos (2) meses para la clase de resistencia 42,5 y de un (1) mes para la clase de resistencia de 52,5..

Solamente se permitirá el transporte y almacenamiento de los conglomerantes hidráulicos en sacos, cuando expresamente lo autorice el Director de Obra.

El Contratista comunicará al Director de Obra con la debida antelación, el sistema que va a utilizar, con objeto de obtener la autorización correspondiente.

2.3.1.5 Recepción

A la recepción de obra de cada partida, y siempre que el sistema de transporte y la instalación de almacenamiento cuenten con la aprobación de la Dirección de Obra, se llevará a cabo una toma de muestras, sobre las que se procederá a efectuar los ensayos de recepción que indique el Programa de Control de Calidad, siguiendo los métodos especificados en la Instrucción para la Recepción de Cementos (RC-16) y los señalados en el presente Pliego. Las partidas que no cumplan alguna de las condiciones exigidas en dichos documentos, serán rechazadas.

Las partidas de cemento deberán llevar el Certificado del Fabricante que deberá comprender todos los ensayos necesarios para demostrar el cumplimiento de lo señalado en la Instrucción para la Recepción de Cementos (RC-16) y en el presente Pliego.

A la entrega del suministro, ya sea expedido el cemento a granel o en sacos, se acompañará un albarán con los siguientes datos:

- Nombre y dirección de la Empresa suministradora
- Fecha de suministro
- Identificación del vehículo que los transporta
- Cantidad que se suministra
- Denominación y designación del cemento
- Restricciones de empleo en su caso
- Nombre y dirección del comprador y destino
- Referencia del pedido

Al albarán se acompañará una Hoja de Características del cemento suministrado en la que tendrán que figurar la naturaleza y la proporción nominal de todos los componentes, así como cualquier variación en la proporción que sobrepase en más menos cinco puntos la inicialmente prevista. Esta variación no supondrá en ningún caso un cambio del tipo de cemento.

2.3.1.6 Control de Calidad

Será de aplicación lo que indica la EHE-08 en su artículo 81.1, realizándose la toma de muestras según el artículo 11 de la RC-16.

Con independencia de lo anterior, el Director de las Obras, en el uso de sus atribuciones, podrá disponer en cualquier momento la realización de comprobaciones o ensayos sobre los materiales que se suministren a la obra.

El Director de las Obras podrá fijar un tamaño de lote inferior al que se especifica en la Instrucción para la recepción de cementos (RC-16).

2.3.2 Áridos para morteros y hormigones.

Se cumplirá el artículo 28 de la EHE-08.

Aparte de lo fijado en la Instrucción EHE-08, el árido debe cumplir con:

- Tener su equivalente de arena no inferior a 80.
- El árido grueso debe tener un coeficiente de calidad, con resultado inferior a 30, medido por el ensayo de Los Ángeles.
- Se deberá almacenar separando los distintos tipos de áridos entre sí, con el fin de no alterar las granulometrías
- Los áridos se almacenarán en lugares libres de humedad y protegidos de las altas temperaturas

2.3.2.1 Control de calidad

Los ensayos justificativos se realizarán:

- Antes de comenzar la obra si no se tienen antecedentes de los mismos.
- Al variar las condiciones de suministro.

Por otra parte, y con la periodicidad mínima siguiente, se realizarán los siguientes ensayos:

1. Por cada quinientos (500) metros cúbicos o fracción o una vez cada 15 días:
 - a. Un ensayo granulométrico y módulo de finura (NLT-150)
 - b. Un ensayo de contenido de material que pasa por el tamiz 0,080 UNE 7050 (UNE 7135)
2. Una vez cada quince (15) días y siempre que las condiciones climatológicas hagan suponer una posible alteración de las características:
 - a. Un ensayo de contenido de humedad (ASTM C566)
3. Una vez cada dos (2) meses.
 - a. Un ensayo de contenido de materia orgánica (UNE 7082)
4. Una vez cada seis (6) meses.
 - a. Un ensayo de contenido de partículas blandas (UNE 7134) únicamente en el árido grueso.
 - b. Un ensayo de contenido de terrones de arcilla (UNE 7133)
 - c. Un ensayo de contenido de materiales ligeros (UNE 7244)
 - d. Un ensayo de contenido de azufre (UNE 7245)
 - e. Un ensayo de resistencia al ataque de los sulfatos (UNE 7136)
 - f. Un ensayo de reactividad a los álcalis (UNE 7137)
 - g. Un ensayo de determinación de la forma de las partículas (UNE 7238) únicamente para el árido grueso.

- h. Un ensayo de resistencia a la abrasión (NLT-149)
- i. Un ensayo de estabilidad de las escorias siderúrgicas (UNE 7243) cuando éstas se emplean como árido fino.

Para pavimentos de hormigón, el árido fino y el árido grueso cumplirán las condiciones exigidas al respecto en la EHE-08 y en el Art.550.2.3 del PG-3.

2.3.3 Agua a emplear en morteros y hormigones.

Cumplirá lo prescrito en el Artículo 27 de la "Instrucción EHE-08, siendo, asimismo, obligatorio el cumplimiento del contenido de los comentarios al citado Artículo, en la medida que sean aplicables.

2.3.4 Aditivos para morteros y hormigones.

Se cumplirá el artículo 29 de la EHE-08.

Para pavimentos de hormigón se podrán utilizar plastificantes y supe plastificantes, así como aireantes en zonas de heladas.

2.3.4.1 Definición

Se denomina aditivo para mortero y hormigón a un material diferente del agua, de los áridos y del conglomerante, que se utiliza como ingrediente del mortero y hormigón y es añadido a la mezcla inmediatamente antes o durante el amasado, con el fin de mejorar o modificar algunas propiedades del hormigón fresco, del hormigón endurecido, o de ambos estados del hormigón o mortero.

2.3.4.2 Utilización

La adición de productos químicos en morteros y hormigones con cualquier finalidad aunque fuese por deseo del Contratista y a su costa, no podrá hacerse sin autorización expresa de la Dirección de Obra, que podrá exigir la presentación de ensayos o certificación de características a cargo de algún Laboratorio Oficial, en los que se justifique, en la sustancia agregada en las proporciones previstas procede el efecto deseado sin perturbar excesivamente las restantes características del hormigón o mortero ni representar un peligro para las armaduras. Si por el contrario, fuese la Dirección de Obra la que decidiese el empleo de algún producto aditivo o

corrector, el Contratista estará obligado a hacerlo en las condiciones que le señale aquélla y no tendrá derecho al abono de los gastos que por ello se le originen.

El fabricante suministrará el aditivo debidamente etiquetado según UNE 83275/87.

2.3.4.3 Condiciones generales que deben cumplir todos los aditivos químicos (ASTM-465)

- Deben ser de marcas de conocida solvencia y suficientemente experimentadas en las obras.
- Antes de emplear cualquier aditivo habrá de ser comprobado su comportamiento mediante ensayo de laboratorio, utilizando la misma marca y tipo de conglomerante, y los áridos procedentes de la misma cantera o yacimiento natural, que haya de utilizarse en la ejecución de los hormigones de la obra.
- A igualdad de temperatura, la densidad y viscosidad de los aditivos líquidos o de sus soluciones o suspensiones en agua, serán uniformes en todas las partidas suministradas y asimismo el color se mantendrá invariable.
- No se permitirá el empleo de aditivos en los que, mediante análisis químicos cualitativos, se encuentren cloruros, sulfatos o cualquier otra materia nociva para el hormigón en cantidades superiores a los límites equivalentes para una unidad de volumen de hormigón o mortero que se toleran en el agua de amasado. Se exceptuarán los casos extraordinarios de empleo autorizado del cloruro cálcico.
- La solubilidad en el agua debe ser total cualquier que sea la concentración de producto aditivo.
- El aditivo debe ser neutro frente a los componentes del cemento y los áridos.
- Los aditivos químicos pueden suministrarse en estado líquido o sólido, pero en este último caso deben ser fácilmente solubles en agua o dispersables, con la estabilidad necesaria para asegurar la homogeneidad de su concentración por lo menos durante diez (10) horas.
- Para que pueda ser autorizado el empleo de cualquier aditivo químico es condición necesaria que el fabricante o vendedor especifique cuáles son las sustancias activas y las inertes que entran en la composición del producto.

2.3.4.4 Clasificación de los aditivos

Los aditivos se clasifican en dos grandes grupos:

1. Aditivos químicos.
2. Productos de adición minerales: puzolánicos o inertes.

Los aditivos químicos son productos que, en muy pequeña proporción ponderal respecto de la dosificación del cemento, se adicionan a la mezcla del mortero y hormigón en el momento del amasado, y a su vez se clasifican en:

- Reductores de agua-Plastificantes
- Reductores de agua de alta actividad-Superfluidificantes
- Modificadores del fraguado
- Incluidores de aire
- Multifuncionales

2.3.4.5 Otros aditivos químicos

En este apartado nos referimos a productos distintos de los anteriormente citados en el presente artículo y que se emplean en la elaboración de morteros y hormigones para intentar la mejora de alguna propiedad concreta o facilitar la ejecución de la obra.

Como norma general no se permitirá el empleo de otros aditivos de los clasificados.

Los hidrófugos o impermeabilizantes de masa no se emplearán, debido a lo dudoso de su eficacia en comparación con los efectos perjudiciales que en algunos casos puede acarrear su empleo.

Quedan excluidos de la anterior prohibición los aditivos que en realidad son simples acelerantes del fraguado, aunque en su denominación comercial se emplee la palabra "hidrófugo" o impermeabilizante, pero su empleo se debe restringir a casos especiales de morteros, en enlucidos bajo el agua, en reparaciones de conducciones hidráulicas que hayan de ponerse inmediatamente en servicio, en captación de manantiales o filtraciones mediante revocos y entubados del agua y en otros trabajos provisionales o de emergencia donde no sea determinante la calidad del mortero u hormigón en cuanto a resistencia, retracción o durabilidad.

Los aditivos para mejorar el curado del hormigón o mortero de proteger el hormigón fresco contra la evaporación y la microfisuración, solamente serán empleados cuando lo autorice por escrito la Dirección de Obra.

El empleo de aditivos de curado no disminuirá en nada las precauciones para hormigonado en tiempo caluroso.

Los anticongelantes no serán aplicados excepto si se trata de acelerantes de fraguado cuyo uso haya sido previamente autorizado según las normas expuestas.

Los colorantes del cemento o del hormigón solamente serán admisibles en obras de tipo decorativo no resistentes, o en los casos expresamente autorizados por la Dirección de Obra.

El empleo de desencofrantes sólo podrá ser autorizado por la Dirección de Obra una vez realizadas las pruebas y comprobando que no producen efectos perjudiciales en la calidad intrínseca, ni en el aspecto externo del hormigón.

En ningún caso se permitirá el uso de productos para que al desencofrar quede al descubierto el árido del hormigón o mortero, ni con fines estéticos, ni para evitar el tratamiento de las juntas de trabajo entre tongadas, ni en cajetines de anclaje.

2.3.4.6 Control de Calidad

El Contratista controlará la calidad de los aditivos para morteros y hormigones para que sus características se ajusten a lo indicado en este Pliego y en la Instrucción EHE-08.

Antes de comenzar la obra, se comprobará en todos los casos el efecto del aditivo sobre las características de calidad del hormigón. Igualmente se comprobará mediante los oportunos ensayos de laboratorio la ausencia en la composición del aditivo de compuestos químicos que puedan favorecer la corrosión de las armaduras.

Durante la ejecución se vigilará que el tipo y la marca del aditivo utilizado sean los aceptados por la Dirección de la Obra. El Contratista tendrá en su poder el Certificado del Fabricante de cada partida que certifique el cumplimiento de los requisitos indicados en los documentos señalados en el primer párrafo del presente apartado.

2.4. HORMIGONES

Cumplirán el artículo 31 de la EHE.

En todos aquellos elementos que deben garantizar la estanqueidad y en general en los que estén en contacto con el agua residual (soleras y muros en decantadores, pretratamiento, reactor biológico, etc), el hormigón a emplear tendrá una relación agua/cemento $< 0,5$, empleándose si fuera necesario aditivos para su manejabilidad. El curado será en ambiente húmedo al menos los siete primeros días, por lo que se deberán proteger las superficies con algún elemento que

evite la evaporación del agua. La dosificación de cemento no será inferior a 350 kg/m³ al tratarse de ambiente Qb.

En el resto de los elementos el hormigón empleado cumplirá en todas las exigencias de la EHE-08.

Para pavimentos de hormigón se cumplirán las indicaciones del Art.6.2.3 de la Norma 6.1-IC (Secciones de Firme) y del Art.550 del PG-3.

2.5. MORTEROS

El cemento, agua y arena que se utilicen para la fabricación de morteros cumplirán lo establecido en los artículos correspondientes de este mismo capítulo.

La definición de éste material así como los tipos y dosificaciones a emplear se ajustarán a lo establecido en el artículo 611 del PG-3.

2.6. RESINAS EPOXI

2.6.1 Definiciones

Las resinas epoxi, son resinas reactivas, que constituyen el componente básico de los sistemas de resinas epoxídicas preparados para su empleo según una determinada formulación.

Las resinas epoxi son resinas sintéticas, que pueden polimerizarse, sin aportación de calor, cuando se mezclan con un agente catalizador denominado “agente de curado” o “endurecedor”. Por sí solas no tienen aplicación práctica.

Los diferentes usos son:

- (a1) Protección del hormigón contra agentes agresivos químicos.
- (a2) Protección del hormigón contra agentes agresivos mecánicos.
- (b) Juntas.
- (c) Morteros y hormigones.
- (d) Inyecciones.
- (e) Adhesivos para la unión de elementos de hormigón endurecido.
- (f) Adhesivos para la unión de hormigón fresco al endurecido.

2.6.2 Características Generales

El proceso desde la fabricación hasta el empleo en obra de las resinas suele estar organizado en tres niveles de agentes: fabricante, formulador y aplicador.

- a. El fabricante de la resina es el agente que produce una amplia gama de resinas de base. Para su reacción química, las resinas requieren endurecedores de los que existe una gran variedad de tipos y de suministradores.
- b. El formulador de resinas de base, endurecedores, aditivos, cargas y aditivos coadyuvantes, prepara en fábrica el producto, habitualmente bajo la modalidad de dos a tres componentes envasados por separado, para su mezclado en el momento de empleo.
- c. En muchos casos existe un tercer agente especialista aplicador en obra responsable de la preparación, dosificación, mezclado y aplicación del producto.

La adopción del sistema, la de su correspondiente formulación y el procedimiento de empleo en obra habrán de ser sometidos a la aprobación del Director, después de realizados los ensayos y pruebas que éste ordene y antes de iniciar los trabajos de acopio y preparación de los materiales.

Realizado un examen minucioso de las condiciones de servicio, así como de las de ejecución de los trabajos, se establecerán las prescripciones concretas que deberá cumplir la obra a ejecutar y se definirán las propiedades que ésta deberá poseer, con un orden de prioridad en materia de durabilidad, resistencia, adherencia, flexibilidad, impermeabilidad, resistencia química, etc.

Siempre que sea posible se realizarán pruebas in situ antes de decidir acerca del tipo de resina, de su formulación y de la técnica de aplicación.

2.6.3 Componentes de los sistemas epoxi.

2.6.3.1 Sistema epoxi

Los sistemas epoxi o formulaciones epoxi se componen de dos elementos principales: resina y endurecedor, a los que pueden incorporarse agentes modificadores tales como diluyentes, flexibilizadores, cargas y otros que tienen por objeto modificar las propiedades físicas o químicas del sistema de resina o abaratarlo.

En cada caso se estudiará la formulación del sistema más adecuado a las temperaturas que se prevean, tanto del ambiente como de la superficie del material donde se vaya a realizar la aplicación.

El tipo de sistema y su formulación deberá ser previamente aprobado por el Director y las características de los componentes y del sistema deberán ser garantizadas por el fabricante o por el formulador, en su caso.

2.6.3.2 Endurecedores

El endurecimiento de una resina puede hacerse con un agente o con un endurecedor. En el primer caso, una molécula epoxi se une a otra en presencia del catalizador. En el segundo caso el reactivo endurecedor o agente de curado se combina con una o más moléculas de resina.

Los reactivos endurecedores más comunes, son las aminas y sus derivados, poliaminas o poliamidas y los ácidos y anhídridos orgánicos.

Por otra parte, deberá conocerse de antemano, mediante ensayos y pruebas suficientes, el tiempo útil de aplicación desde el momento de mezclado de la resina con el endurecedor, a distintas temperaturas ambiente en la gama de temperatura previsible.

Los agentes de curado o endurecedores pueden clasificarse en agentes de curado en frío y agentes de curado en caliente. Los primeros reaccionan con las resinas a temperaturas ordinarias o bajas, en atmósferas particularmente húmedas; de este grupo son las aminas alifáticas primarias, las poliaminas, las poliamidas y poliisocianatos. Los agentes de curado más empleados son los anhídridos orgánicos, las aminas primarias y aromáticas y los catalizadores, que son inactivos a temperaturas ordinarias, pero que se descomponen en componentes activos al calentarlos.

2.6.4 Características físicas.

Los suministradores de resinas deben proporcionar datos de las propiedades físicas del producto final y del método de ensayo correspondiente, incluyendo la velocidad de aplicación del esfuerzo, el tiempo bajo carga constante y/o la temperatura del material. No obstante es conveniente estimar, con suficiente aproximación, el comportamiento del producto colocado en obra mediante ensayos y pruebas, en cada caso particular.

Los morteros fabricados con resina cumplirán los siguientes requisitos:

- Resistencia compresión 500 Kp/cm² a 7 días s/UNE-EN 196-1:2018.
- Resistencia a flexotracción 75 Kp/cm² a 7 días s/UNE-EN 196-1:2018.
- Absorción de agua menor del 1% a 7 días y 25%.

Los ensayos irán marcados con el nombre del producto y el del fabricante o vendedor, tipo y calidad, número del lote y la cantidad contenida.

2.6.5 Recepción y control de calidad

Los productos serán envasados en bidones tipo que los protejan de contaminación y la luz solar, e irán debidamente identificados y etiquetados.

De acuerdo con ésta, cada rollo o unidad vendrá marcado, al menos, con:

- Datos del fabricante y/o suministrador.
- Nombre del producto.
- Tipo del producto.
- Instrucciones de uso.

La garantía de calidad de las resinas epoxi empleadas en la obra será exigible en cualquier circunstancia al Contratista adjudicatario de las obras.

2.7. MADERA.

Se cumplirá el art. 68. De EHE-08 y la NTE ADZ /1976.

2.7.1 Características

La madera para entibaciones, apeos, cimbras, andamios, encofrados y demás medios auxiliares deberá cumplir las condiciones siguientes:

- Proceder de troncos sanos apeados en sazón.
- Haber sido desecada al aire, protegida del sol y de la lluvia, durante no menos de dos (2) años.
- No presentar signo alguno de putrefacción, atronaduras, carcomas o ataque de hongos.
- Estar exenta de grietas, lupias y verrugas, manchas o cualquier otro defecto que perjudique su solidez y resistencia. En particular, contendrá el menor número posible de nudos, los cuales, en todo caso, tendrán un espesor inferior a la séptima parte (1/7) de la menor dimensión de la pieza.
- Tener sus fibras rectas y no reviradas o entrelazadas, y paralelas a la mayor dimensión de la pieza.
- Presentar anillos anuales de aproximada regularidad.

- Dar sonido claro por percusión.

2.7.2 Forma y dimensiones

La forma y dimensiones de la madera serán, en cada caso, las adecuadas para garantizar su resistencia y cubrir el posible riesgo de accidentes.

La madera de construcción escuadrada será madera terminada a sierra, de aristas vivas y llenas. No se permitirá en ningún caso el empleo de madera sin descortezar.

2.7.2.1 Madera para entibaciones y medios auxiliares

- Deberán tener dimensiones suficientes para ofrecer la necesaria resistencia para la seguridad de la obra y de las personas.
- Se emplearán maderas sanas, con exclusión de alteraciones por pudrición, aunque sean admisibles alteraciones de color como el azulado en las coníferas.
- Deberá estar exenta de fracturas por compresión.
- Poseerá una durabilidad natural al menos igual a la que presenta el "Pinus sylvestris" (Pino silvestre).

2.7.2.2 Madera para los restantes usos

- Tendrá la suficiente rigidez para soportar, sin deformaciones perjudiciales, las acciones de cualquier naturaleza que puedan producirse en la puesta en obra y vibrado del hormigón.
- La madera para encofrados será preferiblemente de especies resinosas y de fibra recta. La madera aserrada se ajustará, como mínimo, a la clase I-80, según la Norma UNE-EN 844-4:1997.
- Las tablas para el forro o tablero de los encofrados será:
 - Machihembrada, en los encofrados de superficies vistas en los que se utilice madera.
 - Escuadrada con sus aristas vivas y llenas, cepillada y en bruto, para todos los encofrados de superficies ocultas.
- Sólo se emplearán tablas de madera cuya naturaleza y calidad o cuyo tratamiento o revestimiento garantice que no se producirán ni alabeos ni hinchamientos que puedan

dar lugar a fugas del material fino del hormigón fresco, o imperfecciones en los paramentos.

Las tablas para forros o tableros de encofrados estarán exentas de sustancias nocivas para el hormigón fresco y endurecido o que manchen o coloreen los paramentos.

2.7.3 Control de Calidad

El Contratista controlará la calidad de la madera a emplear en la obra para que cumpla las características señaladas en los apartados anteriores, así como las indicadas en el Pliego de Prescripciones Técnicas Particulares.

La Dirección de Obra deberá autorizar la utilización de la madera destinada a las distintas zonas de la obra.

2.8. APEOS, CIMBRAS

2.8.1 Definición

Se definen como apeos los elementos verticales que sostienen un elemento estructural mientras se está ejecutando, hasta que alcanza resistencia propia suficiente.

Salvo prescripción en contrario, los apeos podrán ser de madera o metálicos y deberán ser capaces de resistir el peso total propio y el del elemento completo sustentado, así como otras sobrecargas accidentales que puedan actuar sobre ellas.

2.8.2 Control de Calidad

El Contratista controlará la calidad de los materiales a emplear en los apeos, de acuerdo con lo especificado en el presente Pliego, en el Pliego de Prescripciones Técnicas Particulares y en las Normas e instrucciones vigentes.

Los apeos cumplirán las características señaladas para los distintos materiales.

Los apeos a utilizar en las distintas partes de la obra deberán contar con la autorización escrita de la Dirección de Obra.

2.9. MATERIALES METÁLICOS.

Como norma general, se establecen los siguientes espesores mínimos de material para todo tipo de elementos:

- Acero inoxidable o galvanizado 2 mm
- Acero al carbono 6 mm

2.9.1 Aluminio

El aluminio será laminado y recocido, de estructura fibrosa, color blanco brillante, con matiz ligeramente azulado y no contendrá más de un tres por ciento (3%) de impurezas.

La medición y abono de este material se realizará de acuerdo con la unidad de obra de que forme parte.

2.9.2 Plomo

El plomo será de primera fusión y no podrá contener más de cinco décimas (0,5) por ciento de materias extrañas. Será maleable y no presentará poros ni grietas cuando se trabaje al martillo.

2.9.3 Bronce

El bronce que vaya a emplearse deberá ser sano, homogéneo, sin sopladuras ni rugosidades. Su composición será de cobre y estaño. De cien (100) partes correspondientes a la composición total de la aleación, el análisis no deberá denunciar la presencia de más de dos (2) partes de zinc y una con cinco (1,5) partes de impurezas; el plomo contenido en dichas impurezas no será superior a cinco décimas por ciento (0,5%) de la composición total de la aleación. Se admite una tolerancia de cinco décimas por ciento (0,5%) menos para la presencia de estaño, lo que corresponde a la titulación novecientos veinticinco setenta y cincoavos (925/75).

2.9.4 Cobre

El cobre para los tubos, chapas, bandas y pletinas será homogéneo y de primera calidad. Tendrá una pureza mínima del noventa y nueve con setenta y cinco por ciento (99,75%).

El cobre para conductores eléctricos tendrá una conductividad mínima del noventa y ocho por ciento (98%) referida al patrón internacional.

2.9.5 Acero para armaduras pasivas.

Se cumplirá el artículo 32 de la EHE-08.

2.9.5.1 Definición

Se denominan barras corrugadas para hormigón armado, las que tienen en su superficie resaltos o estrías de forma que, en el ensayo de adherencia por flexión descrito en la UNE 36740:98, presentan una tensión media de adherencia T_{bm} y una tensión de rotura de adherencia T_{bu} que cumplen simultáneamente las dos condiciones siguientes:

Diámetros inferiores a ocho milímetros (8 mm):

$$T_{bm} > 6,68$$

$$T_{bu} > 11,22$$

Diámetros de ocho a treinta y dos milímetros (8 a 32 mm), ambos inclusive:

$$T_{bm} > 7,84 - 0,12$$

$$T_{bu} > 12,74 - 0,19$$

Diámetros superiores a treinta y dos milímetros (32 mm):

$$T_{bm} > 4,00$$

$$T_{bu} > 6,66$$

Donde T_{bm} - T_{bu} se expresan en N/mm^2 y \square en mm.

Las barras corrugadas serán del tipo B 500 SD según norma UNE 36065 y deberán ser fabricadas a partir de lingotes o semiproductos identificados por coladas o lotes de materia prima controlada para que, con los procesos de fabricación empleados, se obtenga un producto homogéneo.

2.9.5.2 Condiciones Generales

Características mecánicas

Las características mecánicas que deberá garantizar el fabricante son las siguientes:

- Carga unitaria de rotura (fs).
- Límite elástico aparente o convencional (fy).
- Alargamiento de rotura A sobre base de cinco (5) diámetros nominales.
- Relación carga unitaria de rotura/límite elástico (fs/fy).

Las anteriores características se determinarán según la norma UNE 36041/81.

Los valores que deberán garantizarse se recogen en el artículo 32.2 de la instrucción EHE-08 y en la norma UNE 36068:2011, de acuerdo con las prescripciones de la Tabla 31.2 a.

Ausencia de grietas después de los ensayos de doblado simple a ciento ochenta grados (180°) y de doblado-desdoblado a noventa grados (90°) sobre los mandriles que correspondan según las normas UNE 36068:2011 y Tabla 32.2 b de la EHE-08.

Soldabilidad

El fabricante indicará si el acero es apto para el soldeo, las condiciones y procedimientos en que éste debe realizarse. La comprobación de la aptitud del acero para el soldeo, en caso de que sea necesaria a juicio del Director de Obra, se realizará según el artículo 90.4 de la Instrucción EHE-08. El Director de Obra juzgará la necesidad de comprobar la soldabilidad del acero empleado en barras corrugadas, para hormigón armado.

Características de adherencia.

El suministrador deberá presentar el certificado de homologación de adherencia, en el que se consignarán los límites admisibles de variación de las características geométricas de los resaltos.

Para la recepción en obra se comprobará, mediante un control geométrico, que los resaltos o corrugas están dentro de los límites que figuren en el certificado.

Características geométricas y ponderales.

Los diámetros nominales de las barras corrugadas en milímetros (mm) se ajustarán a la serie siguiente:

6, 8, 10, 12, 14, 16, 20, 25, 32 y 40

Las características geométricas y ponderales, así como sus tolerancias, serán las especificadas en el Artículo 32 de la EHE-08.

Las barras corrugadas deberán llevar grabadas las marcas de identificación establecidas en el Apartado 12 de la UNE 36068:2011 relativas a su tipo y marca del fabricante según el código indicado en el Informe Técnico UNE 36811:98.

La toma de muestras, ensayos y contraensayos de recepción se realizarán según lo prescrito en el Artículo 90 de la EHE-08.

2.9.5.3 Almacenamiento

Las barras corrugadas se almacenarán de forma que no estén expuestas a excesiva oxidación, separadas del suelo y de manera que no se manchen de grasa, polvo, tierra o cualquier otra materia perjudicial para su buena conservación y posterior adherencia.

2.9.6 Mallas electrosoldadas

2.9.6.1 Definición

Se definen como mallas electrosoldadas de acero para hormigón armado a las que atienen a la Norma UNE 36-092.

Se denominarán corrugadas a las mallas fabricadas con alambres corrugados que cumplan las condiciones de adherencia especificadas en la Instrucción de Hormigón Estructural EHE-08; las demás, fabricadas con alambres trefilados, se denominarán lisas.

El Ingeniero Director de Obra definirá la malla electrosoldada de acero a emplear en hormigón armado.

2.9.6.2 Condiciones Generales

El acero de los alambres que formen las mallas electrosoldadas será del tipo B 500 T, definido en la norma UNE-EN 1080:2006.

La comprobación de la aptitud del acero para el soldeo, en caso de que fuera necesaria a juicio del Ingeniero Director de Obra, se realizará según lo prescrito en la Instrucción de Hormigón Estructural EHE-08.

Características

Las características mecánicas de los elementos y las de los nudos, las características geométricas y dimensiones de las mallas electrosoldadas de acero para hormigón armado serán las definidas en la norma UNE 36-092.

Las tolerancias dimensionales serán las definidas en la norma UNE 36-092.

2.9.6.3 Suministro y Almacenamiento

Cada partida que llegue a obra, vendrá acompañada de un albarán, una hoja de características con los resultados de análisis y ensayos correspondientes a la producción a la que pertenezca la partida suministrada y un certificado de garantía de calidad que exprese el cumplimiento de las características exigidas al tipo de producto solicitado, de acuerdo con la norma UNE 36-092. Si el fabricante tuviera para este producto un sello o marca de calidad oficialmente reconocido por un Estado miembro de la Comunidad Europea, y lo hace constar en el albarán, no precisará acompañar el certificado de garantía.

La hoja de características expresará claramente al menos:

- Referencia del albarán de la remesa.
- Denominación y tipo de producto laminado.
- Composición química.
- Límite elástico, tensión de rotura y alargamiento unitario.
- Resiliencia.
- Conformación superficial.
- Dimensiones de la sección.

A petición del comprador o Contratista, o del Director de las Obras deberá facilitar los valores del resto de las características relacionadas en norma UNE en 10025.

Las mallas electrosoldadas de acero para hormigón armado se almacenarán de forma que no estén expuestos a una excesiva oxidación, separados del suelo y de forma que no se manchen de grasa, pintura, polvo, tierra o cualquier otra materia perjudicial para su buena conservación y posterior adherencia. Los locales donde se almacenen los productos deberán estar convenientemente ventilados de forma que no sea posible la condensación.

Las mallas electrosoldadas se clasificarán por series y clases, de forma que sea cómodo su recuento, pesaje y manipulación en general.

2.9.6.4 Control de Calidad

El suministro y su control se realizarán según lo prescrito por las normas UNE 26.068, 36.092 y UNE EN 100025.

Se considerará como lote la remesa o partida de cada tipo de material.

De cada lote se tomarán dos muestras: una para realizar los ensayos de recepción y otra preventiva para conservar al menos durante cien días, a no ser que sea precisa su utilización, en un lugar cerrado, donde las muestras queden protegidas de la humedad, el exceso de temperatura o la contaminación producida por otros materiales.

Los ensayos de recepción serán los siguientes:

- Verificación superficial y dimensional.
- Tracción, según la norma UNE 7.474.
- Flexión por choque sobre probeta Charpy, según la norma UNE 7.475.
- Doblado

Los resultados de todos los ensayos deberán cumplir los límites prescritos para las características del acero.

Si los productos tuvieran un sello o marca de calidad oficialmente reconocido por un Estado miembro de las Comunidades Europeas, el Director de Obra, podrá eximir al acero de los ensayos de recepción, conservando una muestra preventiva.

Si el producto hubiera estado almacenado, en condiciones atmosféricas normales, durante un plazo superior a dos meses, dentro de los diez (10) días anteriores a su empleo se realizarán, como mínimo, las verificaciones de aspecto superficial sobre una muestra representativa del producto almacenado. En todo caso, salvo si los defectos fuesen incompatibles con las condiciones particulares de la obra, la sanción definitiva acerca de la idoneidad del producto para su utilización en obra vendrá dada por los resultados de los ensayos mecánicos, o los exigidos a la unidad de obra de la que forme parte.

El incumplimiento de alguna de las prescripciones anteriores será suficiente para rechazar el lote.

2.9.7 Alambre para atar.

Las armaduras de atado estarán constituidas por los atados de nudo y alambres de cosido, y se realizarán con alambres de acero (no galvanizado) de un milímetro (1 mm) de diámetro.

El acero tendrá una resistencia mínima a la rotura a tracción de treinta y cinco kilogramos por milímetro cuadrado (35 Kg/mm²) y un alargamiento mínimo de rotura del cuatro por ciento (4%).

2.9.8 Aceros laminados en estructuras metálicas.

Cumplirán lo establecido en el Documento Básico DB SE del CTE.

2.9.8.1 Definición

Se definen como perfiles laminados, las piezas metálicas de sección constante, distintas según el tipo, obtenidas por un proceso de laminación.

2.9.8.2 Condiciones generales y tipos

Los perfiles laminados cumplirán, en sus respectivos campos de aplicación, las condiciones exigidas por el Código técnico de la Edificación (R.D. 314/2006 del 17 de Marzo. Estarán exentos de grietas, rebabas, sopladuras y las mermas de su sección serán inferiores al cinco por ciento (<5 %).

Se utilizarán los tipos definidos en las Normas: UNE-EN 10025-5:2007; UNE-EN 10025-1: 2006; UNE-EN 10025-1: 2006

Salvo prescripción en contrario, para construcciones soldadas, se empleará siempre el tipo definido en la Norma UNE-EN 10025-5:2007.

Previa autorización del Director de Obra podrá utilizarse asimismo, los aceros europeos del tipo 37, en sus variedades Thomas, Martín Siemens o LD, debiendo exigirse la calidad "soldable" para las estructuras en las que se haya proyectado la soldadura como medio de unión.

Si la Empresa Constructora propusiera emplear como material base de la estructura cualquier otro tipo de acero distinto de los mencionados, deberá justificarlo debidamente, señalando sus características mecánicas y la repercusión de las mismas sobre los preceptos del Código Técnico de la Edificación antes citada. Su eventual utilización requerirá, en cualquier caso, la aprobación del Director de Obra.

2.9.8.3 Forma y dimensiones

La forma y dimensiones de los perfiles serán los señalados en los Planos.

2.9.8.4 Control de Recepción

Con el certificado de garantía de la factoría siderúrgica fabricante, podrá prescindirse, en general de los ensayos de recepción de los aceros definidos en las Normas UNE citadas, y acero europeo tipo 37 en sus variedades Thomas, Martin Siemens o LD. Pero, si el Director de Obra lo considera necesario, deberán realizarse los ensayos de recepción especificados en Norma UNE-EN 10025-1:2006 y UNE-EN 10025-1:2006.

Los aceros definidos en la Norma UNE-EN 10025-5:2007 y las calidades soldables del acero europeo tipo 37, se considerarán como de buena soldabilidad hasta espesores de veinte milímetros (< 20 mm). Para espesores superiores se deberá comprobar la ductilidad mediante ensayos de plegado, así como su sensibilidad a la entalladura mediante la ejecución de ensayos de flexión por choque. Cuando se empleen en uniones soldadas espesores superiores a treinta milímetros (>30 mm), se preverán las precauciones especiales a adoptar, teniendo en cuenta que su comportamiento no dependerá exclusivamente de las características intrínsecas del material, sino también de la forma de unión y del tipo de sollicitación.

Los ensayos de plegado se llevarán a efecto de acuerdo con las Normas UNE-EN ISO 7438:2016 y UNE-EN ISO 7799:2000 y los de flexión por choque de acuerdo con la Norma UNE-EN ISO 148-1:2017, sobre probeta tipo D.

2.9.9 Soldaduras

Los electrodos a utilizar en el soldeo manual al arco eléctrico serán de alguna de las calidades estructurales definidas en la Norma UNE-EN ISO 2560:2010. En caso de que el Director de Obra considere conveniente la comprobación de las características del metal de aportación, ésta se realizará siguiendo las prescripciones de la Norma UNE-EN ISO 10364:2018.

En todas las soldaduras que se deban realizar en obra se utilizarán electrodos básicos.

Tomando como base la clasificación que se especifica en la norma UNE-EN ISO 10675-1:2017, no se admitirán soldaduras de calidad inferior a dos (2) en uniones de fuerza, ni soldaduras de calidad inferior a tres (3) en uniones de acoplamiento.

2.9.10 Tornillos

Se definen como tornillos los elementos de unión con fileteado helicoidal de perfil apropiado, que se emplean como piezas de unión o para ejercer un esfuerzo de compresión.

2.9.10.1 Condiciones generales

Los tornillos, tuercas y arandelas cumplirán en sus respectivos campos de aplicación las prescripciones exigidas en el Pliego General de Carreteras del M.O.P., y en el Código Técnico de la Edificación.

Los tornillos negros ordinarios y los calibrados, así como sus tuercas y arandelas, se deberán construir con aceros de calidad semejante a la del material base de la estructura.

Los tornillos de alta resistencia y sus tuercas, poseerán una resistencia característica mínima de ocho mil kilopondios por centímetro cuadrado (8.000 Kp/cm²), un límite elástico característico del dos por mil (0'2 %) de deformación remanente, no inferior a seis mil cuatrocientos kilopondios por centímetro cuadrado (6.400 Kp/cm²), un alargamiento mínimo de rotura del doce por ciento (12 %), una resistencia a 20° C no inferior a siete kilopondios por metro partido por centímetro cuadrado (7 (Kp x m)/cm²) y una dureza Brinell entre doscientos treinta y cinco (235) y doscientos noventa y cinco (295).

Las arandelas para tornillos de alta resistencia serán de acero tipo F.115 (UNE-EN ISO 683-1:2019), templado en agua o aceite y revenido, y su dureza será por lo menos igual a la de los tornillos y tuercas.

Los tipos de tornillos a usar serán:

- Tornillos negros.
- Tornillos calibrados.
- Tornillos de alta resistencia.

2.9.10.2 Forma y dimensiones

La forma y dimensiones de los tornillos, serán las señaladas en los Planos.

2.9.10.3 Control de Recepción

Con el certificado de garantía del fabricante, podrá prescindirse en general de los ensayos de recepción de los tornillos, pero si el Director de Obra lo considera necesario, deberán ajustarse los ensayos y los criterios de aceptación y rechazo de las partidas a lo prescrito en el Código Técnico de la Edificación.

2.9.11 Acero para embebidos.

Todos los materiales serán de la mejor calidad y estarán libres de toda imperfección, picaduras, inclusión de escorias, costras de laminación, etc., que puedan dañar la resistencia, durabilidad y apariencia, y estarán de acuerdo con los Planos y Pliegos.

Previamente a su colocación, todas las piezas de acero serán galvanizadas por inmersión en caliente.

Los elementos de acero que aparecen en los diferentes embebidos serán de acero inoxidable AISI-316-L.

El contratista controlará la calidad del acero para embebidos para que se ajuste a las características indicadas y cumpla la normativa de aplicación en cada caso.

El contratista presentará los resultados oficiales del análisis químico y de los ensayos de determinación de características mecánicas, sobre colada o productos pertenecientes al muestreo de la producción a que corresponda la partida de suministro. De no resultar posible la consecución de estos datos, la Dirección de Obra podrá exigir con cargo al contratista la realización de análisis químicos de determinación de proporciones de carbono, fósforo y azufre así como los ensayos detallados en la normativa vigente.

Por otra parte la Dirección de Obra, determinará los ensayos necesarios para la comprobación de las características citadas.

2.9.12 Elementos de fundición.

Las arquetas de cualquier tipo llevarán tapas de fundición reforzada dúctil, que cumplan las especificaciones de la Norma Española UNE- EN 124, la clase variara en función de donde esté colocada la tapa y la carga a la que pueda estar sometida, con carácter general se utilizarán tapas del tipo F-900 y D-400, según se indique en los planos,

2.9.12.1 Definición y Características

Todos los elementos de este material a emplear en obra serán de fundición tipo nodular o dúctil.

2.9.12.2 Registros

Los marcos y tapas para pozos de registro deberán tener la forma, dimensiones e inscripciones definidas en los Planos del Proyecto, con una abertura libre no menor de 600 mm. para las tapas circulares.

Las tapas deberán resistir una carga de tráfico según tipo, sin presentar fisuras. En cualquier caso la clase a utilizar será el tipo D-400 y F-900.

Las tapas deberán ser estancas a la infiltración exterior. A fin de evitar el golpeteo de la tapa sobre el marco debido al peso del tráfico, el contacto entre ambos se realizará por medio de un anillo de material elastomérico que, además de garantizar la estanqueidad de la tapa, absorberá las posibles irregularidades existentes en la zona de apoyo.

Las zonas de apoyo de arcos y tapas serán mecanizadas admitiéndose como máximo una desviación de 0,2 mm.

Todos los elementos se suministrarán pintados por inmersión u otro sistema equivalente utilizando compuestos de alquitrán, aplicados en caliente o, alternativamente, pintura bituminosa aplicada en frío previamente a la aplicación de cualquiera de estos productos, las superficies a revestir estarán perfectamente limpias, secas y exentas de óxido.

2.9.12.3 Pates

Los pates de fundición dúctil a instalar tendrán la forma y dimensiones señaladas en los Planos del Proyecto. Después de fundidos se les someterá a un proceso de galvanizado por inmersión en caliente y posteriormente se les aplicará una capa de pintura epoxi.

Los pates de polipropileno a instalar tendrán la forma y dimensiones de los planos del Proyecto.

2.9.12.4 Control de calidad

Las pruebas de carga de los marcos y tapas se realizarán de acuerdo a lo establecido en la norma vigente.

Así mismo, la aceptación de los elementos de fundición estará condicionada a la presentación de los correspondientes certificados de ensayos realizados por Laboratorios Oficiales.

2.9.13 Galvanizados por inmersión en caliente

Se realizará siempre en baño de zinc caliente de forma que se obtenga un espesor medio de capa de 85 micras con un peso superficial de 650 gr./m². En cualquier caso, se seguirán la norma UNE-EN ISO 1461. Siempre que sea posible se realizarán las soldaduras antes del galvanizado, en el caso de que esto no sea posible se seguirán las recomendaciones que al efecto tiene la Asociación Técnica Española de Galvanización (ATEG). El recubrimiento en este último caso se restaurará mediante la aplicación de pinturas ricas en zinc (UNE-EN ISO 1461) o bien mediante metalización por zinc (UNE-EN ISO 2063), en todo caso el recubrimiento de estas zonas será 30 micras más grueso que el circundante.

2.10. TUBERÍAS Y VALVULERÍA

2.10.1 Condiciones generales.

El contratista deberá presentar a la previa aprobación del Director de Obra los datos detallados de los tubos y juntas que pretenda emplear.

Las tuberías a emplear en conducciones de saneamiento deberán cumplir con el vigente Pliego de Prescripciones Técnicas Generales de Tuberías de Saneamiento de Poblaciones, mientras que las empleadas en conducciones de abastecimiento deberán cumplir con el vigente Pliego de Prescripciones Técnicas Generales para Tuberías de Abastecimiento de Agua. Es recomendable también seguir la Guía Técnica sobre tuberías para el transporte de agua a presión y la Guía Técnica sobre redes de saneamiento y drenaje urbano, ambas editadas por el CEDEX y mucho más recientes que los citados Pliegos.

Se cumplirá también la UNE-EN 1610:2016 Construcción y ensayos de desagües y redes de alcantarillado

2.10.2 Tuberías de hormigón en masa, armado o pretensado.

No se podrán utilizar tubos de hormigón en masa de un diámetro mayor de seiscientos (600) milímetros.

Las tuberías de hormigón en masa o armado cumplirán la norma UNE 127916 y la UNE-EN 1916.

Las tuberías de hormigón armado o pretensado cumplirán también la Instrucción para Tubos de Hormigón Armado y Pretensado del Instituto Eduardo Torroja.

Juntas

El fabricante propondrá un diseño de junta totalmente detallado, incluyendo:

- Dimensiones y formas de los extremos de los tubos.
- Forma, dimensiones y dureza de los aros de goma.

El diseño de la junta proporcionará, una vez montada según las instrucciones del fabricante, una estanqueidad total a la presión de prueba de los tubos, dentro del rango correspondiente de giro admisible, desplazamiento longitudinal y esfuerzo cortante actuando sobre ella.

Las características de la junta deberán permitir, como mínimo, los siguientes movimientos:

Diámetro Nominal	Deflexión angular mínima	Desplazamiento mínimo recto
300 – 600	2°	20
700 – 1200	1°	20
1200 – 1800	0,5°	20

Las juntas de goma cumplirán la norma ASTM C-446 y la UNE-EN 681-1:1996.

2.10.2.1 Bases para la aceptación de tubos

Para garantizar que los tubos colocados en obra responden a las características especificadas en el Proyecto, se procederá a un control de calidad que contemplará las pruebas y ensayos en fábrica que se indican en los Pliegos Oficiales citados anteriormente. Además, se someterán en obra, antes de su empleo, a un reconocimiento minucioso que permita comprobar su perfecto estado después del transporte y descarga, desechándose los que presenten fisuras exteriores o interiores, desconchados o exfoliaciones, o tengan dañadas las superficies de sus extremos.

Las juntas de goma no presentarán coqueras ni rebabas. Con el fin de conseguir la estanqueidad en las uniones la tolerancia dimensional máxima permitida en el diámetro exterior de los machos y el interior de las campanas será de + 2 mm

Cualquier especificación insatisfecha por una serie de tubos y que haga suponer la existencia de un fallo sistemático en el proceso de fabricación, invalidará todo el lote al que pertenezcan aquéllos y será rechazado por la Dirección de Obra.

2.10.2.2 Marcado de los tubos, sello de conformidad

Cada uno de los tubos irá marcado con una serie de datos que definan sus características y que permitan identificar los distintos tipos fabricados.

Igualmente, cada uno de los tubos que se envíen a obra irán marcados con un sello de conformidad que indique la pertenencia de esa unidad a un lote que ha superado todas las pruebas especificadas, y que garanticen su idoneidad para la utilización en las condiciones de proyecto.

Los datos que deberán figurar en la pared de los tubos serán:

- Diámetro en mm DN
- Tubo de hormigón armado "HA" o en masa "HM"
- Clase a la que pertenece.
- Indicador del tipo de cemento empleado (Portland normal: PN).
- Día, mes y año de fabricación
- Número dentro de la serie del mismo tipo, y lote al que pertenece.

Una vez que una muestra representativa de un lote ha superado las pruebas, se marcarán todos los tubos, por un representante de la Dirección de Obra, con el sello de conformidad.

Se podrán marcar los tubos con cualquiera de los sistemas siguientes:

- Pintura imborrable aplicada con "spray" sobre una matriz, tan pronto como sea posible después del desmoldeo.
- Caracteres grabados en la pared del tubo con una profundidad aproximada de 2 mm Las tuberías de tamaño igual o superior a 700 mm llevarán el marcado por la cara interior del tubo.

2.10.3 Tuberías de hormigón armado no pretensado con camisa de chapa.

Los tubos de hormigón armado con camisa de chapa, están formados por una pared de hormigón que contiene un alma o camisa cilíndrica de chapa, que le confiere estanqueidad, normalmente

situada más próxima al parámetro interior, y una armadura transversal, dispuesta en una o más capas y rigidizada mediante soldadura o atada con otra longitudinal, que se sitúa más próxima al parámetro exterior del tubo. En el hormigón comprendido entre el parámetro interior del tubo y la camisa de chapa suele disponerse una armadura transversal y longitudinal, o bien un mallazo.

El acero de la camisa metálica será del tipo A-37-C o calidad semejante, dulce, nuevo, de espesor uniforme y perfectamente soldable. El resto de los materiales, hormigón, armaduras, juntas, etc., así como las características geométricas y el control de calidad, cumplirán las condiciones recogidas en los apartados del presente Pliego en la medida en que sean aplicables.

Se cumplirá la normativa UNE-EN 641.

2.10.4 Tuberías de fundición dúctil.

Condiciones generales.

Serán de aplicación las normas siguientes:

- Tubos: UNE-EN 12201:2012 SISTEMAS DE CANALIZACIÓN EN MATERIALES PLÁSTICOS PARA CONDUCCIÓN DE AGUA Y SANEAMIENTO CON PRESIÓN. POLIETILENO (PE).
- Juntas: NF A48-870 (Junta Standard) Características generales.

Las características mecánicas de la fundición dúctil en ensayo de tracción son:

- Tensión mínima de rotura: 42 Kg/mm².
- Límite elástico mínimo correspondiente a una deformación del 0,2%: 30 Kg/mm².
- Alargamiento mínimo en rotura: 10%.

Las características mecánicas de la fundición se comprobarán de acuerdo con las normas de ensayo que figuran en el Pliego de Prescripciones Técnicas Generales para tuberías de abastecimiento de agua, y los resultados deberán ser los expresados en el citado Pliego.

Los tubos, uniones y piezas de las conducciones deberán poder ser cortados, perforados y trabajados; en caso de discusión, las piezas se considerarán aceptables si la dureza en unidades Brinell no sobrepasa lo indicado en el Pliego de Prescripciones Técnicas Generales para tuberías de Abastecimiento de Aguas.

Control de calidad

El Control de Calidad se llevará a cabo de acuerdo con los criterios fijados en la Norma UNE-EN 12201:2012 SISTEMAS DE CANALIZACIÓN EN MATERIALES PLÁSTICOS PARA CONDUCCIÓN DE AGUA Y SANEAMIENTO CON PRESIÓN. POLIETILENO (PE). .

2.10.5 Tuberías de polietileno.

Las tuberías de polietileno se ajustarán a las condiciones recogidas en las siguientes normas:

2.10.5.1 Conducciones con presión.

- UNE-EN 12201:2012 Sistemas de canalización en materiales plásticos para conducción de agua y saneamiento con presión. Polietileno (PE).
- UNE 53394 "Código de instalación y manejo de tubos de PE para conducciones de agua a presión. Técnicas recomendadas".
- UNE-EN 1555 " Sistemas de canalización en materiales plásticos para el suministro de combustibles gaseosos. Polietileno (PE). "
- UNE 53394 "Código de instalación y manejo de tubos de PE para conducciones de agua a presión. Técnicas recomendadas".

2.10.5.2 Conducciones sin presión.

-
- UNE 53331:2002 IN ERRATUM Plásticos. Tuberías de poli(cloruro de vinilo) (PVC) no plastificado y polietileno de alta y media densidad. Criterio para la comprobación de los tubos a utilizar en conducciones con y sin presión sometidos a cargas externas

2.10.6 Tuberías de polietileno de pared estructurada.

En el caso de instalar tuberías de polietileno de pared estructurada o corrugada la clase de rigidez circunferencial medida en muestras del producto, según UNE-EN ISO 9969, será de 8 kN/m² o superior.

Las tuberías de polietileno de pared estructurada se ajustarán a las condiciones recogidas en la norma UNE-EN 13476 "Sistemas de canalización en materiales termoplásticos para saneamiento enterrado sin presión. Sistemas de canalización de pared estructurada de policloruro de vinilo no plastificado (PVC-U), polipropileno (PP) y polietileno (PE)".

2.10.7 Tuberías de PVC

Las tuberías de PVC se ajustarán a las condiciones recogidas en las siguientes normas:

2.10.7.1 Conducciones con presión.

- UNE - ENV 1452 "Sistemas de canalización en materiales plásticos para la conducción de agua. Policloruro de vinilo no plastificado (PVC-U)".

2.10.7.2 Conducciones sin presión.

- UNE-EN 1401 "Sistemas de canalización en materiales plásticos para saneamiento enterrados sin presión, Policloruro de vinilo no plastificado (PVC-U)".
- UNE 53331 "Plásticos. tuberías de Policloruro de vinilo (PVC) no plastificado y polietileno (PE) de alta y media densidad. Criterio para la comprobación de los tubos a utilizar en conducciones con y sin presión sometidos a cargas externas".

2.10.8 Tuberías de pvc estructurado

En el caso de instalar tuberías de polietileno de PVC de pared estructurada la clase de rigidez circunferencial medida en muestras del producto, según UNE-EN ISO 9969, será 8 kN/m² o superior.

Las tuberías de PVC estructurado se ajustarán a las condiciones recogidas en la siguiente norma:

- UNE-EN 13476 "Sistemas de canalización en materiales termoplásticos para saneamiento enterrado sin presión. Sistemas de canalización de pared estructurada de policloruro de vinilo no plastificado (PVC-U), polipropileno (PP) y polietileno (PE)".

2.10.9 Tuberías de P.R.F.V.

Las tuberías de PRFV se ajustarán a las condiciones recogidas en la siguiente norma:

- UNE-EN 1796 "Sistemas de canalización en materiales plásticos, para abastecimiento de agua con o sin presión. Plásticos termoestables reforzados con fibra de vidrio (PRFV) con base de resina de poliéster (UP)".
- C950-88. Estándar AWWA para tubería de presión de fibra de vidrio.

2.10.10 Piezas especiales.

Se entenderán por piezas especiales todos aquellos elementos de una conducción tales como codos, reducciones, tes, bridas ciegas y otros que se monten en la conducción sin ser tubos rectos normales.

Las curvas verticales u horizontales de gran radio podrán hacerse con tubos rectos, siempre y cuando el ángulo que formen los ejes de dos tubos consecutivos no sea superior a ocho (8) grados centesimales.

En los casos referidos en el párrafo anterior, la máxima abertura de la junta no será superior a un centímetro y medio (1,5 cm) en tubos de diámetro inferior a setecientos (700) milímetros, ni superior a dos (2) centímetros en tubos de diámetro superior a setecientos (700) milímetros. Podrán admitirse ángulos y aberturas mayores siempre que el contratista justifique debidamente que el tipo de juntas empleado admite tales variaciones sin pérdida de estanqueidad.

Todas las piezas especiales cumplirán las condiciones geométricas, mecánicas e hidráulicas que se prescriben para los tubos rectos.

La forma y dimensiones de las piezas especiales serán las que se marcan como normales y de uso corriente en los catálogos de casas especializadas en su construcción, adaptadas a las necesidades de la obra y de suficiente garantía a juicio del Director de Obra.

Se realizarán por parte del contratista, todas las pruebas y ensayos de válvulas y piezas especiales. Todas deberán ser aprobadas en fábrica a la presión de prueba.

2.10.11 Compuertas murales

Las compuertas tendrán las dimensiones y demás características indicadas en los planos y restantes documentos del Proyecto.

2.10.12 Válvulas de compuerta

Todas las válvulas tendrán las dimensiones y demás características indicadas en los planos y restantes documentos del Proyecto.

Las principales válvulas a suministrar serán de tipo compuerta:

2.10.12.1 Condiciones Generales

Diámetros y bridas

- Los diámetros nominales de las válvulas se ajustarán a la norma UNE-EN ISO 6708:1996 COMPONENTES DE CANALIZACIONES. DEFINICIÓN Y SELECCIÓN DE DN (DIÁMETRO NOMINAL), debiendo cumplirse lo especificado en las normas UNE 19.152 a 19.155, ambas inclusive, y la 19.159.

Presiones. Los diámetros serán los correspondientes a la tubería de 125 75 mm.

Se definen las siguientes presiones:

- Presión nominal. Es la máxima presión de trabajo que admite la válvula, con total seguridad, de forma continua.
- Presión máxima admisible. Es la máxima presión que es capaz de soportar la válvula.
- Presión de ensayo admisible. Es la máxima presión a que se someterá la válvula en el banco de pruebas.

2.10.12.2 Control de calidad

Autocontrol

La fabricación, montaje y acabado de todos los elementos componentes de las válvulas deberán estar sujetos a un estricto y documentado proceso de autocontrol que garantice la calidad del producto suministrado.

Se entregará el manual de organización, equipos, medios y procedimientos de autocontrol, cuya idoneidad y cumplimiento deberá ser certificado anualmente por organismo competente o empresa de control de calidad, independiente del fabricante, oficialmente autorizada.

La presentación del Certificado de Registro de Empresa, acorde con la Norma UNE-EN ISO 9000:2015, eximirá al suministrador del cumplimiento del anterior requisito de certificación.

En el manual de control de calidad deberán señalarse las normas oficiales de ensayos que se apliquen, o en otro caso incluirse la descripción detallada de los procesos y medios de ensayo utilizados.

El proceso de autocontrol abarcará, al menos, los conceptos siguientes:

1 Materiales:

Composición química, Estructura molecular, Características mecánicas, Tratamientos térmicos, Otras características.

2. Fabricación:

Dimensiones, tolerancias y paralelismo, Soldaduras., Acabado de superficies, Comportamiento mecánico.

3. Protecciones.

Composición química, Preparación de superficies y espesores, Comportamiento mecánico, Comportamiento químico y alimentabilidad para agua potable, Pruebas de fábrica, Pruebas de presión y estanqueidad, Pruebas de accionamiento en vacío y sentido de giro y señalización exterior de la posición apertura - cierre.

Pruebas del modelo

Para la determinación de la aceptabilidad de cada modelo, se incluirá copia de los Certificados de cada una de las pruebas siguientes, para cada gama homogénea de válvulas:

Pruebas mecánicas

1.- Prueba de presión

Comprobación del comportamiento mecánico y la estanqueidad exterior a una presión interior de 1.5 veces la presión nominal, conforme a la Norma ISO 5208. No debería apreciarse pérdida alguna durante el ensayo.

2.- Prueba de estanqueidad

Comprobación del comportamiento mecánico y la estanqueidad interior y exterior sometiendo la válvula en posición cerrada a una presión interior, alternativamente por cada lado del obturador, de 1.1 veces la presión nominal conforme a la Norma ISO 5208.No deberá apreciarse pérdida alguna durante la duración del ensayo.

3.- Pruebas de accionamiento

Medición y registro de los pares de cierre y apertura para las velocidades mínimas de diseño establecidas, así como para válvula vacía. En ambos casos los valores obtenidos deberán ser iguales o inferiores a los señalados en el apartado correspondiente.

4.- Curva de cierre

Comprobación del número de vueltas del volante en la maniobra apertura/cierre.

Ensayo de desgaste

Este ensayo se realizará bajo presión máxima admisible (PN), sin caudal. El número de ciclos de maniobra -apertura y cierre completo- será de 250.

El par aplicado a todo lo largo del ensayo debe ser suficiente para cerrar completamente en cada ciclo. La estanqueidad deberá obtenerse con un par que no exceda 1.5 veces el par máximo de maniobra.

Al final del ensayo, deberá verificarse la estanqueidad a las presiones de 0,5 bar y a $P = PN$ (bar) de la válvula.

Las anteriores pruebas y ensayos (a), (b) y (c) de modelos que correspondan a una gama homogénea de válvulas entendiendo como tal aquella cuyo diseño es idéntico y de iguales materiales los elementos que la forma- serán válidas, además del propio diámetro ensayado, para los dos diámetros superiores e inferiores dentro de la gama.

Referencias, certificados y garantías

Por cada válvula suministrada, en cuanto concierne a esta Normativa, se adjuntará la documentación siguiente:

- 1.- Ficha técnica, conformada por el responsable del Control de Calidad del fabricante.
- 2.- Fotocopia del Certificado de Registro de Empresa de Aseguramiento de Calidad, o, en su defecto, Certificado del Control de Calidad realizado por empresa independiente, ambos en vigor a la fecha del pedido.
- 3.- Período de garantía contra defecto de fábrica y funcionamiento.

Marcado

Toda válvula deberá estar marcada de forma claramente legible conforme a lo dispuesto en el presente apartado.

En las válvulas con cuerpo en fundición nodular se marcarán en este mediante grabado en altorrelieve, las siguientes características:

- Diámetro nominal: se expresará mediante el símbolo DN seguido por su valor correspondiente expresado en mm.
- Presión nominal: se expresará mediante el símbolo PN seguido por su valor correspondiente expresado en bar.
- Material del cuerpo: se especificará la abreviatura correspondiente al material empleado seguido por las siglas de la Norma que emplee dicha abreviatura, por ejemplo: FGE 4212 UNE.
- Identificación del fabricante.

Asimismo se señalará de forma indeleble, las siguientes características:

- El modelo de la válvula.
- El año de montaje.
- El sentido de apertura y cierre.
- Potencia de accionamiento.

2.10.13 Válvulas de retención

Todas las válvulas tendrán las dimensiones y demás características indicadas en los planos y restantes documentos del Proyecto.

Serán de aplicación las condiciones del artículo interior.

2.11. MATERIALES CERÁMICOS Y AFINES.

Ladrillos cerámicos, tejas: según CTE.

Ladrillos

Los ladrillos ordinarios estarán fabricados con arcilla y arena o tierras arcillo-arenosa. Serán duros, de grano fino y uniforme, bien cocidos, perfectamente moldeados, de aristas vivas y caras planas. Resistirán a las heladas. Darán un sonido metálico al ser golpeados con el martillo. No

deberán absorber más del dieciséis (16) por ciento de su peso, después de un día de inmersión en agua. Ofrecerán buena adherencia al mortero. Su resistencia a la compresión será por lo menos de noventa (90) kilogramos por centímetro cuadrado y la fractura debe mostrar una textura homogénea, apretada, exenta de planos de exfoliación, de caliches y de materias extrañas. Se tolerarán diferencias hasta de ocho (8) milímetros, en más o menos, en las dos dimensiones principales y solamente de tres (3) milímetros en el grueso. Las distintas partidas presentarán apreciable uniformidad de color.

La medición y abono de este material se realizará de acuerdo con lo indicado en la unidad de obra de que forme parte.

2.12. MATERIALES PARA ESCOLLERA.

Según artículo 658 del PG-3.

2.13. EMULSIONES BITUMINOSAS

Según artículo 214 del PG-3 y norma UNE-EN 13808:2013 Y UNE-EN 13808:2013/1M:2014

2.13.1 Definición y características de los elementos

Se definen como emulsiones bituminosas las dispersiones de pequeñas partículas de un ligante hidrocarbonado y eventualmente un polímero, en una solución de agua y un agente emulsionante.

A los efectos de aplicación de este Pliego, únicamente se consideran las emulsiones bituminosas catiónicas, en las que las partículas del ligante hidrocarbonado tienen una polaridad positiva.

Las emulsiones bituminosas catiónicas deberán llevar obligatoriamente el marcado CE, conforme a lo establecido en la norma UNE-EN 13808:2013 Y UNE-EN 13808:2013/1M:2014.

La denominación de las emulsiones bituminosas catiónicas modificadas o no, seguirá el esquema, de acuerdo con la norma UNE-EN 13808:2013 Y UNE-EN 13808:2013/1M:2014:

A efectos de aplicación de este artículo, se emplearán las emulsiones bituminosas de las tablas 214.1 y 214.2, según corresponda. De acuerdo con su denominación, las características de dichas emulsiones bituminosas deberán cumplir las especificaciones de las tablas 214.3.a,

214.3.b, 214.4.a o 214.4.b, conforme a lo establecido en la norma UNE-EN 13808:2013 Y UNE-EN 13808:2013/1M:2014

2.13.2 Transporte y almacenamiento

La emulsión bituminosa se transportará en cisternas y se almacenará en uno o varios tanques, adecuadamente aislados entre sí, que deberán estar provistos de bocas de ventilación para evitar que trabajen a presión, y que contarán con los aparatos de medida y seguridad necesarios, situados en puntos de fácil acceso. Además dispondrán de una válvula adecuada para la toma de muestras.

Las emulsiones bituminosas de rotura lenta (clase de rotura 4 y 5), para microaglomerados y reciclados en frío, se transportarán en cisternas completas o, al menos al noventa por ciento (>90%) de su capacidad, preferiblemente a temperatura ambiente y siempre a una temperatura inferior a cincuenta grados Celsius (<50 °C), para evitar posibles roturas parciales de la emulsión durante el transporte.

En emulsiones de rotura lenta y en las termoadherentes que vayan a estar almacenadas más de siete días (>7 d), será preciso asegurar su homogeneidad previamente a su empleo, con un sistema de agitación y recirculación, u otro método aprobado por el Director de las Obras.

Cuando los tanques de almacenamiento no dispongan de medios de carga propios, las cisternas empleadas para el transporte de emulsión bituminosa estarán dotadas de medios neumáticos o mecánicos para el trasiego rápido.

Todas las tuberías directas y bombas, preferiblemente rotativas, utilizadas para el trasiego de la emulsión bituminosa, desde la cisterna de transporte al tanque de almacenamiento y de éste al equipo de aplicación en obra o mezclador, deberán estar dispuestas de modo que se puedan limpiar fácil y perfectamente después de cada aplicación o jornada de trabajo.

El Director de las Obras comprobará, con la frecuencia que considere necesaria, los sistemas de transporte y trasiego y las condiciones del almacenamiento en todo cuanto pudiera afectar a la calidad del material; y de no ser de su conformidad, suspenderá la utilización del contenido del tanque o cisterna correspondiente hasta la comprobación de las características que estime convenientes, de entre las indicadas en las tablas 214.3.a, 214.3.b, 214.4.a y 214.4.b.

El Director de las Obras comprobará, con la frecuencia que creyera necesaria, las condiciones del almacenamiento y sistemas de transporte y trasiego en todo cuanto pudiera afectar a la calidad del material; y de no ser de su conformidad, suspenderá motivadamente la utilización del contenido de ese bidón, tanque o cisterna hasta la comprobación de las características que estime conveniente.

2.13.3 Recepción e identificación

Cada cisterna de emulsión bituminosa catiónica que llegue a obra irá acompañada de un albarán y la información relativa al etiquetado y marcado CE de la norma UNE-EN 13808:2013 Y UNE-EN 13808:2013/1M:2014.

El albarán contendrá explícitamente los siguientes datos:

- Nombre y dirección de la empresa suministradora.
- Fecha de fabricación y de suministro.
- Identificación del vehículo que lo transporta.
- Cantidad que se suministra.
- Denominación comercial, si la hubiese, y tipo de emulsión bituminosa suministrada, de acuerdo con la denominación especificada en este artículo.
- Nombre y dirección del comprador y del destino.
- Referencia del pedido.

El etiquetado y marcado CE deberá incluir la siguiente información:

- Símbolo del marcado CE.
- Número de identificación del organismo de certificación.
- Nombre o marca distintiva de identificación y dirección registrada del fabricante.
- Las dos últimas cifras del año de su primera colocación.
- Número de referencia de la Declaración de Prestaciones.
- Referencia a la norma europea EN 13808.
- Descripción del producto: nombre genérico, tipo y uso previsto.
- Información sobre las características esenciales de la emulsión incluidas en la norma UNE-EN 13808:2013 Y UNE-EN 13808:2013/1M:2014:
- Viscosidad (tiempo de fluencia, norma UNE-EN 12846-1).
- Efecto del agua sobre la adhesión del ligante (adhesividad, norma UNE- EN 13614).

- Comportamiento a rotura (índice de rotura, norma UNE-EN 13075-1 y en su caso, estabilidad en la mezcla con cemento, norma UNE-EN 12848).
- Características del ligante residual por evaporación (norma UNE-EN 13074-1):
- Consistencia a temperatura de servicio intermedia (penetración a 25°C, norma UNE-EN 1426).
- - Consistencia a temperatura de servicio elevada (punto de reblandecimiento, norma UNE-EN 1427).
- Cohesión para el ligante residual en emulsiones bituminosas modificadas (ensayo del péndulo, norma UNE-EN 13588).
- Características del ligante residual por evaporación (norma UNE-EN 13074-1), seguido de estabilización (norma UNE-EN 13074-2):
- Durabilidad de la consistencia a temperatura de servicio intermedia (penetración retenida, norma UNE-EN 1426).
- Durabilidad de la consistencia a temperatura de servicio elevada (incremento del punto de reblandecimiento, norma UNE-EN 1427).
- Durabilidad de la cohesión en emulsiones bituminosas modificadas (ensayo del péndulo, norma UNE-EN 13588).

El suministrador deberá entregar un certificado, en su caso proporcionado por el fabricante, de que la emulsión no contiene en su composición alquitranes u otras sustancias derivadas de la destilación de productos carbonosos, ni tampoco betunes oxidados.

2.13.4 Control de calidad

Para el control de recepción se llevará a cabo la verificación documental de que los valores declarados en la información que acompaña al marcado CE cumplen las especificaciones establecidas en este Pliego. Independientemente de la aceptación de la veracidad de las propiedades referidas en el marcado CE, si se detectara alguna anomalía durante el transporte, almacenamiento o manipulación de los productos, el Director de las Obras, en el uso de sus atribuciones, podrá disponer en cualquier momento, la realización de comprobaciones y ensayos sobre los materiales suministrados a la obra. En este caso se seguirán los criterios que se indican a continuación.

De cada cisterna de emulsión bituminosa que llegue a la obra se tomará dos (2) muestras de, al menos, dos kilogramos (2 kg), de acuerdo con la norma UNE-EN 58, en el momento del trasvase del material de la cisterna al tanque de almacenamiento.

Sobre una de las muestras se realizarán los siguientes ensayos:

- Carga de las partículas (norma UNE-EN 1430).
- Propiedades perceptibles (norma UNE-EN 1425).
- Índice de rotura (norma UNE-EN 13075-1).
- Contenido de agua (norma UNE-EN 1428).
- Tamizado (norma UNE-EN 1429).
- Tiempo de fluencia (norma UNE-EN 12846-1).

Y la otra se conservará durante, al menos, quince días (15 d) para realizar ensayos de contraste si fueran necesarios.

Se considerará como lote, que se aceptará o rechazará en bloque, de acuerdo con lo dispuesto en el apartado 214.7 de este artículo, a la cantidad de treinta toneladas (30t) o fracción diaria de emulsión bituminosa, excepto en el caso de emulsiones empleadas en riegos de adherencia, imprimación y curado, en cuyo caso se considerará como lote la fracción semanal. En cualquier caso, el Director de las Obras podrán fijar otro tamaño de lote.

Durante el empleo de cada lote se tomarán dos (2) muestras de, al menos, dos kilogramos (2 kg), según la norma UNE-EN 58, a la salida del tanque de almacenamiento. Sobre una de las muestras se realizarán los siguientes ensayos:

- Carga de las partículas (norma UNE-EN 1430).
- Propiedades perceptibles (norma UNE-EN 1425).
- Índice de rotura (norma UNE-EN 13075-1).
- Contenido de agua (norma UNE-EN 1428).
- Tamizado (norma UNE-EN 1429).
- Tiempo de fluencia (norma UNE-EN 12846-1).

Y la otra se conservará durante, al menos, quince días (15 d) para realizar ensayos de contraste si fueran necesarios.

2.14. BETUNES ASFÁLTICOS

Según artículo 211 del PG-3.

2.14.1 Definición y características de los elementos

Se definen como betunes asfálticos, de acuerdo con la norma UNE-EN 12597, los ligantes hidrocarbonados, prácticamente no volátiles, obtenidos a partir del crudo de petróleo o presentes en los asfaltos naturales, que son totalmente o casi totalmente solubles en tolueno, y con viscosidad elevada a temperatura ambiente.

A efectos de aplicación de este artículo, se especifican tres tipos de betunes asfálticos:

- Convencionales (norma UNE-EN 12591).
- Duros (norma UNE-EN 13924-1), para los betunes asfálticos destinados a la producción de mezclas bituminosas de alto módulo.
- Multigrado (norma UNE-EN 13924-2), con aplicaciones semejantes a las especificadas para los ligantes convencionales en los artículos correspondientes de mezclas bituminosas de este Pliego.

2.14.2 Características

Los betunes asfálticos deberán presentar un aspecto homogéneo y estar prácticamente exentos de agua, de modo que no formen espuma cuando se calienten a la temperatura de empleo.

La denominación de los betunes asfálticos convencionales y duros se compondrá de dos números, representativos de su penetración mínima y máxima, determinada según la norma UNE-EN 1426, separados por una barra inclinada a la derecha (/).

En los betunes asfálticos multigrado la denominación se compondrá de las letras MG seguidas de cuatro números, los dos primeros indicativos de su penetración mínima y máxima, determinada de acuerdo con la norma UNE-EN 1426, separados por una barra inclinada a la derecha (/); y el tercer y cuarto número, precedido de un guión (-), y a su vez separados por una barra inclinada a la derecha (/), representativos del rango del punto de reblandecimiento (norma UNE-EN 1427).

A efectos de aplicación de este artículo, se emplearán los betunes asfálticos de la tabla 211.1 (artículo 211 del PG-3). De acuerdo con su denominación, las características de dichos betunes asfálticos deberán cumplir las especificaciones de las tablas 211.2.a y 211.2.b, conforme a lo establecido en los anexos nacionales de las normas UNE-EN 12591, UNE-EN 13924-1 y UNE-EN 13924-2.

Las características de los betunes empleados en este proyecto, que son los tipos B-50/70.

2.14.3 Control de calidad

Para el control de recepción se llevará a cabo la verificación documental de que los valores declarados en la información que acompaña al marcado CE cumplen las especificaciones establecidas en este Pliego. Independientemente de la aceptación de la veracidad de las propiedades referidas en el marcado CE, si se detectara alguna anomalía durante el transporte, almacenamiento o manipulación de los productos, el Director de las Obras, en el uso de sus atribuciones, podrá disponer en cualquier momento, la realización de comprobaciones y ensayos sobre los materiales suministrados a la obra. En este caso se seguirán los criterios que se indican a continuación.

De cada cisterna de betún asfáltico que llegue a la obra se tomarán dos (2) muestras de, al menos, un kilogramo (1 kg) (norma UNE-EN 58), en el momento del trasvase del material de la cisterna al tanque de almacenamiento. Sobre una de las muestras se realizará la determinación de la penetración (norma UNE-EN 1426), y la otra se utilizará para ensayos de contraste en caso de ser necesario.

Se considerará como lote, que se aceptará o rechazará en bloque, de acuerdo a lo dispuesto en el apartado 211.7 de este artículo, a la cantidad de trescientas toneladas (300 t) de betún asfáltico. El Director de las Obras podrá fijar otro tamaño de lote.

En la entrada al mezclador y de cada lote se tomarán dos (2) muestras de, al menos, un kilogramo (1 kg) (norma UNE-EN 58), en algún punto situado entre la salida del tanque de almacenamiento y la entrada del mezclador.

Sobre una de las muestras se realizará la determinación de la penetración (norma UNE-EN 1426), del punto de reblandecimiento (norma UNE-EN 1427) y se calculará el índice de penetración (Anexo A de la UNE-EN 12591, UNE-EN 13924-1 o UNE-EN 13924-2, según corresponda). La otra muestra se utilizará para ensayos de contraste en caso de ser necesario.

Además de lo anteriormente establecido, cuando el Director de las Obras lo considere conveniente, se llevarán a cabo los ensayos necesarios para la comprobación de las características que estime necesarias.

2.14.4 Transporte y almacenamiento

El betún asfáltico será transportado a granel en cisternas perfectamente calorifugadas y provistas de termómetros situados en puntos bien visibles. Las cisternas deberán estar dotadas de su propio sistema de calefacción, capaz de evitar que, por cualquier accidente, la temperatura del producto baje excesivamente.

El betún asfáltico se almacenará en uno o varios tanques, adecuadamente aislados entre sí, que deberán estar provistos de bocas de ventilación para evitar que trabajen a presión, y que cuenten con los aparatos de medida y seguridad necesarias, situadas en puntos de fácil acceso. Los tanques deberán estar calorifugados y provistos de termómetros situados en puntos bien visibles y de su propio sistema de calefacción, capaz de evitar que, por cualquier accidente, la temperatura del producto baje excesivamente.

Todas las tuberías a través de las cuales hubiera de pasar betún asfáltico, desde la cisterna de transporte al tanque de almacenamiento y de éste al equipo de empleo, deberán estar dotadas de calefacción ó estar aisladas térmicamente.

El Director de las Obras comprobará, con la frecuencia que creyera necesaria, las condiciones del almacenamiento y sistemas de transporte y trasiego en todo cuanto pudiera afectar a la calidad del contenido de ese tanque o cisterna hasta la comprobación de las características que estime conveniente.

2.14.5 Suministro

Cada cisterna de betún asfáltico que llegue a obra irá acompañada de un albarán y la información relativa al etiquetado y marcado CE de la norma correspondiente UNE-EN 12591, UNE-EN 13924-1 o UNE-EN 13924-2.

El albarán contendrá explícitamente, al menos, los siguientes datos:

- Nombre y dirección de la empresa suministradora.
- Fecha de fabricación y de suministro.
- Identificación del vehículo que lo transporta.
- Cantidad que se suministra.
- Denominación comercial, si la hubiese, y tipo de betún asfáltico suministrado de acuerdo con la denominación especificada en este artículo.

- Nombre y dirección del comprador y del destino.
- Referencia del pedido.
- El etiquetado y marcado CE deberá incluir la siguiente información:
- Símbolo del marcado CE.
- Número de identificación del organismo de certificación.
- Nombre o marca distintiva de identificación y dirección registrada del fabricante.
- Las dos últimas cifras del año de su primera colocación.
- Número de referencia de la Declaración de Prestaciones.
- Referencia a la norma europea correspondiente (EN 12591, EN 13924-1 o EN 13924-2).
- Descripción del producto: nombre genérico, tipo y uso previsto.
- Información sobre las características esenciales incluidas en la norma correspondiente (UNE-EN 12591, UNE-EN 13924-1 o UNE-EN 13924-2):
- Consistencia a temperatura de servicio intermedia (penetración a 25°C, norma UNE-EN 1426).
- Consistencia a temperatura de servicio elevada (punto de reblandecimiento, norma UNE-EN 1427).
- Dependencia de la consistencia con la temperatura (índice de penetración, Anexo A de la norma UNE-EN 12591, UNE-EN 13924-1 o UNE-EN 13924-2).
- Durabilidad de la consistencia a temperatura de servicio intermedia y elevada (resistencia al envejecimiento, norma UNE-EN 12607-1):
- penetración retenida (norma UNE-EN 1426).
- incremento del punto de reblandecimiento (norma UNE-EN 1427).
- cambio de masa (norma UNE-EN 12607-1).
- Fragilidad a baja temperatura de servicio (punto de fragilidad Fraass, norma UNE-EN 12593), sólo en el caso de los betunes de la norma UNE-EN 12591 o norma 13924-2.

El suministrador del ligante deberá proporcionar información sobre la temperatura máxima de calentamiento, el rango de temperatura de mezclado y de compactación, el tiempo máximo de almacenamiento, en su caso, o cualquier otra condición que fuese necesaria para asegurar uniformidad y mantenimiento de las propiedades del producto durante todo el proceso de fabricación y puesta en obra.

El suministrador deberá entregar un certificado, en su caso proporcionado por el fabricante, de que el ligante no contiene en su composición alquitranes u otras sustancias derivadas de la destilación de productos carbonosos, ni tampoco betunes oxidados

2.15. MATERIALES PARA FIRMES RÍGIDOS.

Según artículos 502 a 560 del PG-3 y artículo 2.3 del presente P.P.T.P.

2.16. AGLOMERANTES HIDRÁULICOS.

- Cales: según artículo 200 del PG-3.
- Yesos y Escayolas: según CTE y normas UNE..

2.17. MATERIALES PARA FORJADOS.

- Forjados: según la EHE-08.
- Viguetas para forjados: según la EHE-08 y el CTE.
- Bovedillas para forjados, rasillas: según la EHE-08 y el CTE.

2.18. PREFABRICADOS Y BALDOSAS.

- Bordillos prefabricados: según UNE-EN 1340:2004, UNE 127340:2006 y UNE-EN 1340:2004 ERRATUM:2007.
- Baldosas de terrazo: según normas UNE-EN 13748-1:2005, UNE-EN 13748-2:2005, UNE-EN 1339:2004
- Baldosas de cemento: según normas UNE-EN 13748-1:2005, UNE-EN 13748-2:2005, UNE-EN 1339:2004

2.19. BORDILLOS PREFABRICADOS DE HORMIGÓN

2.19.1 Definición

Son elementos prefabricados de hormigón, de forma prismática, macizos, y con una sección transversal adecuada para su empleo en la construcción de bordillos y ríoglas.

Pueden estar constituidas en su integridad por un solo tipo de hormigón en masa o estar compuestas por un núcleo de hormigón en masa y una capa de mortero de acabado en sus caras vistas.

Clasificación:

- Por su composición:
 - Monocapa.- piezas constituidas en su totalidad por un solo tipo de hormigón en masa.

- Doblecapa.- Piezas constituidas por un núcleo de un solo tipo de hormigón en masa y una capa de mortero de cemento de acabado en sus caras vistas.
- Por el uso previsto en su diseño:
 - A: Bordillo peatonal.- Pieza para la delimitación de dos planos de uso peatonal de distinta naturaleza. Eventualmente pueden soportar circulación lenta de vehículos.
 - C: Bordillo de calzada.- Pieza diseñada para la delimitación de dos planos de distinta naturaleza, uno de los cuales está destinado a la circulación de vehículos.
 - R: Rígola.- Pieza diseñada para ir adosada a las piezas rectas de bordillo para facilitar el desagüe superficial y encintar la capa de rodadura.
- Por su forma:
 - Piezas de bordillo y ríola rectas
 - Piezas de bordillo curvas
 - Piezas de bordillo en escuadra
- Por su clase, determinada por la resistencia a flexión, según la norma UNE-EN 1340:2004:
 - R5,5.- Piezas con resistencia igual o superior a 5,5 MPa
 - R7.- Piezas con resistencia igual o superior a 7 MPa.

2.19.2 Materiales

Estarán fabricados de hormigón en masa, que cumplirá con lo especificado en el presente Pliego, para los hormigones en masa.

2.19.3 Características Geométricas

Las piezas para bordillos y ríolas estarán perfectamente moldeadas, y su forma y dimensiones se comprobarán sobre una muestra de tres piezas enteras.

Secciones

Las dimensiones de la sección transversal serán las descritas en los Planos o por referencia a las piezas normalizadas en la Norma UNE 127.0025.

En cada pieza de la muestra se determinarán la altura, la anchura y restantes dimensiones básicas. Para cada una de las dimensiones se harán dos mediciones, con resolución de 0,5 mm, sobre cada una de las caras extremas de la pieza. La dimensión media de cada pieza es la media de estos valores, y la conicidad es su diferencia. La dimensión media de la muestra es la media de las dimensiones medias de cada pieza. La conicidad máxima longitudinal de cada pieza es la mayor de las obtenidas en cualquiera de sus dimensiones.

Las tolerancias admisibles del valor medio de la muestra sobre las dimensiones nominales y de los valores individuales sobre el valor medio de la muestra serán las indicadas en la, y la conicidad máxima longitudinal no superará los tres milímetros (3mm).

Longitudes

Las longitudes de las piezas serán las establecidas en los Planos. En general, serán de un metro (1,00 m), admitiéndose piezas de cincuenta, treinta y tres y veinticinco centímetros (50, 33 y 25 cm) para formación de curvas y ajustes de longitudes. En bordillos de mayor sección podrán emplearse longitudes de 50 cm con carácter general.

Por cada pieza se harán dos mediciones, con resolución de 0,5 mm, en cada eje de las caras opuestas superior e inferior, tomándose como longitud real la media de ambas medidas. La diferencia entre las dos medidas será inferior a cinco milímetros (5 mm).

Las tolerancias admisibles del valor medio de la muestra sobre la longitud nominal y de los valores individuales sobre el valor medio de la muestra serán de cinco milímetros (5 mm) en más o en menos.

Rectitud de las aristas

La desviación máxima de una arista, de la cara vista, respecto a la línea recta será de dos por mil (0,3%), en más o menos, de su longitud.

El valor medio de las variaciones máximas de cada arista de las baldosas de las muestras será igual o inferior a un milímetro (1 mm), en más o en menos.

Planicidad de las caras

La flecha máxima media sobre las caras vista no sobrepasará de cinco milímetros (5 mm), en cada probeta.

2.19.4 Aspecto y textura

Su comprobación se realizará sobre una muestra de al menos diez piezas, y observará a simple vista desde una altura de 1,6 m y con un nivel de iluminación mínimo de 400 lux sobre el plano de las piezas.

Cara vista

Las piezas deberán cumplir la condición inherente a la cara vista. Esta condición se cumple si, en el momento de efectuar el control de recepción, hallándose éstas en estado seco, esta cara resulta bien lisa y no presenta un porcentaje de defectos superior a los límites que se señalan en la tabla.

Coqueras, fisuras, grietas, poros, porosidad, resquebrajaduras en la superficie de la cara vista. Después de mojadas con un trapo húmedo pueden aparecer grietas o fisuras (rectilíneas o reticuladas), pero éstas deberán dejar de ser visibles a simple vista una vez secas.

Desconchamiento, entalladuras o desportillado de aristas, de longitud superior a 10 mm o al tamaño máximo del árido si éste excede de dicha medida, desbordando sobre la cara vista y de una anchura superior a 5 mm.

Despuntado de esquinas en las piezas, cuando este tenga una longitud superior a 5 mm.

En ningún caso la suma de los porcentajes excederá de doce (12).

Las piezas en seco podrán presentar ligeras eflorescencias (salitrado, así como algunos poros, invisibles desde una altura de 1,60 m después del mojado.

Colorido

El color o los colores de un pedido serán uniformes y de acuerdo con los de la muestra o modelo elegido. La tonalidad de las piezas no deberá sufrir variaciones irreversibles según el mayor o menor grado de humedad.

2.19.5 Características Físicas

- Absorción de agua

El coeficiente de absorción de agua, máximo admisible, determinado según la Norma UNE-EN 1340:2004, será del nueve por ciento (9%) en masa, para la media de la muestra, y del once por ciento (11%), para un valor individual.

- Heladicidad

Ninguna de las tres piezas ensayadas, de acuerdo con la Norma UNE 127.004, presentará en la cara o capa de huella grietas, resquebrajaduras o pérdida de material.

- Resistencia al desgaste por abrasión

Determinada según la Norma UNE-EN 1340:2004, como media de tres (3) piezas ensayadas, la tensión de rotura a flexión no será inferior a la indicada en la tabla .

Para las piezas normalizadas en la Norma UNE 127.025, esto se cumplirá si la carga de rotura a flexión cumple lo especificado en dicha norma.

Tabla: Resistencia a flexión

Tensión de rotura a flexión, MPa

	Valor medio	Valor unitario	
R 5 días	5,5	4,5	
R 7 días	7,0	6,0	

2.19.6 Suministro

Estudio previo de los materiales

Se hará el estudio del material propuesto por el Contratista con la antelación suficiente al comienzo inmediato del suministro.

Se realizará, al menos por triplicado, los ensayos y determinaciones precisos para evaluar todas las características exigidas en este artículo y en el artículo de este Pliego correspondiente a la unidad de obra de la que forme parte.

Se aprobará o rechazará el material y se fijarán las características de referencia según lo establecido en el apartado 104 del PG-3.

Entrega en obra

Las piezas para bordillo o rigola se expedirán en paquetes o palés, adecuados para que su contenido no sufra alteración.

A su llegada a obra las piezas tendrán la edad establecida por el fabricante para que sus características físicas cumplan los mínimos establecidos en este Pliego.

La hoja de características expresará claramente al menos:

- Referencia del albarán de la remesa.
- Designación de la pieza, según Norma UNE 127.025, ó según el Proyecto.
- Fecha de fabricación.
- Dimensiones.
- Resistencias a flexión, al desgaste por abrasión y al choque.
- Modelo (según fabricante), con indicación de colorido y textura.

2.19.7 Control de Calidad

Se considerará como lote la remesa o partida de cada tipo y modelo de bordillo ó rigola.

De cada lote se tomarán dos muestras: una para realizar los ensayos y evaluaciones de recepción y otra preventiva para conservar al menos durante cien días desde su empleo en obra.

Los ensayos y evaluaciones de recepción serán los siguientes:

- Aspecto y textura.
- Características geométricas.
- Características físicas.

Si el producto tuviera un sello o marca de calidad oficialmente reconocido por un Estado miembro de las Comunidades Europeas, el Director de las Obras podrá eximirle total o parcialmente de los ensayos de recepción, conservando una (1) muestra preventiva..

Ensayos de comprobación. - Una (1) vez cada tres (3) meses de obra, como mínimo tres (3) veces durante la ejecución de la obra, por cada tipo y modelo de bordillo o rígola, y cuando lo indicase el Pliego de Prescripciones Técnicas Particulares ó el Director de las Obras, se realizarán los mismos ensayos indicados anteriormente como de recepción.

Si los resultados de alguno de los ensayos de recepción no cumplieren los valores límites prescritos se rechazará la partida de ese tipo y modelo de bordillo o rígola.

2.20. PINTURAS, RECUBRIMIENTOS SUPERFICIALES Y VIDRIOS.

- Pinturas asfálticas: según CTE.
- Pinturas férricas: según CTE.
- Pinturas plásticas: según CTE.

Elementos constitutivos de las pinturas:

- Agua. - Deberá ser pura, no conteniendo sales ni materias orgánicas que puedan alterar los colores o los aglutinantes.
- Aceite de linaza. - Será cocido y cumplirá las condiciones de las normas UNE.
- Aguarrás. - Cumplirá las condiciones de las normas UNE.
- Colores o pigmentos. - Deberán ser fijos, insolubles en agua e inalterables por la acción de los aceites o de otros colores; tendrán la facultad de incorporarse al aceite, cola, etc. y facilidad para extenderse y de cubrición. Deberán cumplir las prescripciones señaladas en la norma UNE.
- Esmalte. - El esmalte de color será inalterable y muy brillante, propiedad que conservará aunque humedezca y frote. Secará perfectamente antes de las doce (12) horas.
- Secantes líquidos. - Serán de la mejor calidad y en la mezcla no deberán alterar el color de las pinturas. Secarán en un periodo de tiempo inferior a las doce (12) horas.

El contratista especificará y justificará en cada caso, de acuerdo con las normas en vigor, las condiciones de las pinturas a emplear en los distintos puntos, cuidando muy especialmente de establecer las condiciones de las que se utilicen para protección de las superficies metálicas, o de fábrica, que puedan estar sujetas a ambientes húmedos y corrosivos.

Vidrios: según CTE. Cumplimiento de normas UNE en función del tipo de vidrio utilizado (incolore, de capa, aislante, borosilicatado, de silicato sodocálcico, etc.).

Deberá resistir perfectamente y sin irisarse, a la acción del aire, de la humedad y del calor, del agua fría o caliente y de los ácidos, excepto del fluorhídrico. No deberá amarillear bajo la acción solar.

No tendrá manchas, burbujas, grietas, piquetas, estrías ni otros defectos; será completamente plano y transparente no admitiéndose si, visto de costado, presenta un tinte verde oscuro.

Será de grueso uniforme y estará perfectamente cortado sin presentar asperezas, cortes ni ondulaciones de los bordes.

Tendrá la resistencia correspondiente al empleo que se destina.

- Alicatado: según CTE.

2.21. CARPINTERÍA METÁLICA Y DE MADERA.

Carpintería de madera: según CTE. Carpintería metálica: según CTE.

2.22. JUNTAS.

Las juntas de PVC empleadas para la impermeabilización de juntas de construcción de elementos de hormigón cumplirán las normas UNE-EN ISO 1183 y UNE-ISO 37, manteniendo las siguientes calidades: densidad 1,27 kg/dm³, dureza Shore A 70–75, resistencia a tracción > 130 kg/cm², alargamiento a la rotura >250%. Serán de forma estriada o lisa con núcleos macizos en los laterales

La bentonita para sellado de juntas será fabricada por extrusión en caliente. Tendrá una mezcla de bentonita de sodio natural del 75% y un soporte inerte del tipo caucho - butilo del 25%.

Las juntas elastómericas empleadas en conexiones de tubos cumplirán las normas UNE-EN 681-1:1996 (caso general), UNE-EN ISO 13844 y 13845 (caso particular de tuberías de PVC-U) y UNE-EN 14741 (caso particular de materiales termoplásticos).

Las juntas de poliestireno expandido cumplirán el artículo 287 del PG-3, la normas UNE 92181 y UNE-EN 14933, sin perjuicio de otras normas UNE vigentes para usos particulares de este material en elementos de edificación.

2.23. MATERIALES PARA EL SELLADO DE JUNTAS

2.23.1 Definiciones y tipos

Como norma básica de referencia se seguirá la siguiente; UNE 104-233-83, "Materiales bituminosos de sellado para juntas de hormigón.

Atendiendo a la forma de aplicación, las masillas se clasifican en:

- Tipo I. Masillas aplicadas en caliente
- Tipo II. Masillas aplicadas en frío

2.23.2 Condiciones generales

Las masillas deben mantenerse adheridas a las paredes de la junta absorbiendo los movimientos de ésta y conservando la estanqueidad.

La masilla no debe adherirse al material de lleno que se coloque como fondo de apoyo o tapón en el interior de la junta. Para asegurar la adherencia de la masilla a las paredes de la junta, además de estar limpias, suele ser necesario tratarlas previamente con una imprimación adecuada.

La duración máxima y las condiciones de almacenamiento, la manipulación, mezcla de componentes, limpieza y preparación de las paredes de la junta y la forma de colocación de la masilla deberán ser realizadas de acuerdo con las instrucciones que para ello estará obligado a dar el fabricante.

Las masillas bituminosas estarán constituidas de betún con eventuales adiciones de cauchos, cargas minerales o filler, plastificantes u otros aditivos siempre que el producto resultante cumpla con las prescripciones de este PCTG y las del PCTP correspondiente.

2.23.3 Características geométricas y físicas

El fabricante de la masilla bituminosa fijará, para cada tipo de junta, la relación idónea entre el ancho de la junta y la profundidad de sellado.

Masillas aplicadas en caliente. Tipo I.

La temperatura de vertido será, como máximo diez grados centígrados (10°C) inferior a la temperatura de seguridad. Recibe el nombre de temperatura de seguridad la máxima temperatura a que puede calentarse el material para que cumpla el ensayo de fluencia. Se determina preparando una serie de probetas para el ensayo de fluencia, vertiendo el material de sellado en los moldes a temperaturas crecientes, con incrementos de once grados centígrados (11°C) respecto de la de vertido y observando.

La penetración, realizada con cono según la norma UNE 104281, EN SUS VERSIONES VIGENTES PARA MÉTODOS DE ENSAYO. a veinticinco grados centígrados (25°C), bajo carga de ciento cincuenta gramos (150 g) aplicada durante cinco segundos (5 s) no excederá las noventa décimas de milímetro (9 mm).

La fluencia a sesenta grados centígrados (60°C), determinada según la norma UNE 104281, EN SUS VERSIONES VIGENTES PARA MÉTODOS DE ENSAYO. , no excederá de cinco décimas de milímetro (0,5 mm).

Se someterá al material a cinco (5) ciclos completos de adherencia a dieciocho grados centígrados bajo cero (-18°C) de acuerdo con la norma UNE 104281, EN SUS VERSIONES VIGENTES PARA MÉTODOS DE ENSAYO. . La aparición durante el ensayo de grietas o separaciones de profundidad superior a seis milímetros y medio (6,5 mm) en la masilla o en la superficie entre ésta y el material de la junta se considerará como fallo de la probeta. Un mínimo de dos (2) probetas, el grupo de tres (3) que representa al material, deberá pasar este ensayo. Si dos (2) o más probetas de la primera serie fallan, se repetirá el ensayo con una serie de probetas, que se prepararán calentando el material a temperatura superior a la empleada en la preparación de la primera serie que no pasó este ensayo, pero dicha temperatura deberá ser siempre inferior a diez grados centígrado (10°C), como mínimo a la de seguridad.

Masillas aplicadas en frío. Tipo II.

La masilla se podrá aplicar fácilmente por vertido, a presión o extrusión a temperatura ambiente inmediatamente después de su preparación.

La penetración, realizada con cono según la norma UNE 104281, EN SUS VERSIONES VIGENTES PARA MÉTODOS DE ENSAYO. , a veinticinco grados centígrados (25°C), bajo carga de ciento cincuenta (150 g) durante cinco segundos (5 s) no excederá de doscientas treinta y cinco décimas de milímetros (23,5 mm).

La fluencia máxima a sesenta grados centígrados (60°C) no excederá de cinco décimas de milímetros (0,5 mm). El ensayo se realizará según la norma UNE 104281, EN SUS VERSIONES VIGENTES PARA MÉTODOS DE ENSAYO. , después de mantener las probetas durante veinticuatro horas (24 h) a la temperatura ambiente (23 2°C).

Después de mantener el material durante cuarenta y ocho horas (48 h) al aire, se someterá a cinco (5) ciclos completos de adherencia a menos dieciocho grados centígrados (-18°C). La

aparición durante el ensayo de grietas o separaciones de profundidad superior a sesenta y cuatro décimas de milímetros (6,4 mm) en el material o en el contacto con éste con la superficie del bloque de mortero, se considerará como fallo de la probeta. Un mínimo de dos (2) probetas del grupo de tres (3) que representan un material dado, deberá pasar el ensayo.

2.23.4 Características químicas

El fabricante especificará la resistencia química de la masilla frente a los agentes agresivos que puedan darse en la vida de servicio de la junta.

Designación

Los materiales bituminosos de sellado para juntas de hormigón se designarán por las letras BH seguidas de un guión y un número romano indicativo del tipo al que pertenecen, haciendo referencia al número de las normas UNE-104-233.

2.23.5 Control de recepción

La toma de muestras para determinar las características generales y los métodos de ensayo, se efectuarán de acuerdo con la norma UNE 104-281 (4).

2.24. MATERIALES ELECTRICOS

Los materiales a emplear serán de primera calidad, incluso los no reflejados en este P.P.T.P. y proceder de fabricantes y marcas de reconocida solvencia.

Antes de la instalación el Contratista presentará a la Dirección de Obra los catálogos, muestras que se les solicite. No podrán emplearse materiales que no hayan sido aprobados por la Dirección de Obra. La Dirección de Obra podrá imponer el tipo de algunos equipos para que sean iguales o similares, a los ya instalados siempre que esto le facilite la conservación, mantenimiento, repuestos, etc.

2.24.1 Conductores eléctricos

Todos los conductores serán multipolares o unipolares de cobre y tensión asignada de 0,6/1Kv. La resistencia de aislamiento y la rigidez dieléctrica cumplirán con lo establecido en el apartado 2.9 de la ICT-BT-19.

Los cables se suministrarán en bobinas donde estará marcado el nombre del fabricante, tipo de cable y sección. No se admitirán cables que no tengan la marca grabada en la cubierta exterior, que presenten desperfectos superficiales o no vayan en las bobinas de origen.

Cuando sean de cobre, las tolerancias admitidas en la sección real serán del tres por ciento (3%) en más y uno con cinco por ciento (1,5%) en menos, entendiéndose por sección la media de la medida en varios puntos de su rollo.

Si en un sólo punto, la sección es de tres por ciento (3%) menor que la nominal, el conductor no será admitido.

2.24.2 Hilos y cables sencillos para instalaciones eléctricas

Los hilos y cables sencillos serán de cobre estañado con aislamiento que cumpla la siguiente condición:

Serán todos procedentes directamente de fábrica desechándose los que acusen deterioro por mal trato, picaduras u otros desperfectos en su envoltura exterior.

2.24.3 Aislantes de conductores eléctricos

El aislamiento será de material plástico o caucho y de espesor uniforme, no tolerándose diferencias mayores de un diez por ciento (10%).

2.24.4 Tubos para alojar conductores eléctricos

Los tubos para alojar conductores eléctricos serán de resinas sintéticas o de acero especial para instalaciones eléctricas con rosca. Serán circulares con tolerancias del cinco por ciento (5%) en el diámetro.

Se podrán emplear también conductos de PVC o PE.

2.24.5 Aparatos de alumbrado

Serán de fabricantes reconocidos, el director de Obra podrá elegir aquellas que sean más convenientes a los intereses de la propiedad.

Las luminarias estarán formadas por dos piezas de aluminio extruido, articuladas entre ellas en uno de los lados mediante dos bisagras y provistas de un sistema de cierre de acero inoxidable,

un sistema de fijación para entrada lateral o vertical, un bloque óptico formado por un protector de vidrio curvo, liso y templado sellado en un reflector de aluminio embutido, abrillantado y oxidado anódicamente, con un grado de estanqueidad IP66 en el bloque óptico.

La estanqueidad en el habitáculo de los auxiliares eléctricos es IP43.

Serán del tipo y potencia de lámparas especificadas en los planos, el fabricante ha de ser de reconocida garantía. Se emplearán lámparas tipo leds.

El consumo en vatios no debe exceder del +10% del nominal si se mantiene la tensión dentro del +- 5% de la nominal.

2.24.6 Reactancias y condensadores

Serán las adecuadas a las lámparas, de tensión 230V.

Llevaran inscrito el nombre o marca del fabricante, tensión nominal, intensidad nominal, frecuencia, factor de potencia y la potencia nominal de la lámpara para las que han sido previstas.

La reactancia alimentada a la tensión nominal suministrará una corriente no superior al 5%, ni inferior al 10% de la nominal de la lámpara.

Las conexiones han de ser seguras, deben fijarse de manera que no se sujeten o aflojen al realizar la conexión o desconexión.

2.24.7 Protección contra cortocircuitos

Cada punto de luz llevará dos cartuchos APR de 6 A, los cuales se montarán en portafusibles seccionables de 20 A.

2.24.8 Cajas de empalme y derivación

Estarán provistas de fichas de conexión y serán como mínimo del tipo IP-549.

2.24.9 Cuadros de maniobra y control

Estarán fabricados en poliéster con departamento separado para el equipo de medida y como mínimo del tipo IP-54.

Todos los aparatos del cuadro estarán fabricados por casas de reconocida garantía y para una tensión de servicio de 500 V.

Los fusibles serán APR con bases apropiadas, de modo que no queden accesibles partes en tensión, ni sean necesarias herramientas especiales para su sustitución.

Cada punto de luz llevará dos cartuchos APR de 6 A, los cuales se montarán en portafusibles seccionables de 20 A.

Los interruptores y conmutadores serán rotativos y provistos de cubierta, siendo las dimensiones de sus piezas de contacto suficientes para que la temperatura en ninguna de ellas pueda exceder de 65°C, después de funcionar una hora con su intensidad nominal. Su construcción ha de ser tal que permita realizar un mínimo de maniobras de apertura y cierre, del orden de 10.000, con su carga nominal a la tensión de trabajo sin que se produzcan desgastes excesivos o averías en los mismos.

Los contactores estarán probados a 3.000 maniobras por hora y garantizados para cinco millones de maniobras, los contactos estarán recubiertos de plata. La bobina de tensión tendrá una tensión nominal de 400 V., con una tolerancia del +- 10 %. Esta tolerancia se entiende en dos sentidos: en primer lugar conectarán perfectamente siempre que la tensión varíe entre dichos límites, y en segundo lugar no se producirán calentamientos excesivos cuando la tensión se eleve indefinidamente un 10% sobre la nominal. La elevación de la temperatura de las piezas conductoras y contactos no podrá exceder de 65°C después de funcionar una hora con su intensidad nominal. Asimismo, en tres interrupciones sucesivas, con tres minutos de intervalo, de una corriente con la intensidad correspondiente a la capacidad de ruptura y tensión igual a la nominal, no se observarán arcos prolongados, deterioro en los contactos, ni averías en los elementos constitutivos del contactor.

En los interruptores horarios no se consideran necesarios los dispositivos astronómicos. El volante o cualquier otra pieza serán de materiales que no sufran deformaciones por la temperatura ambiente. La cuerda será eléctrica y con reserva para un mínimo de 36 horas. Su intensidad nominal admitirá una sobrecarga del 20 % y la tensión podrá variar en un +- 20%. Se rechazará el que adelante o atrase más de cinco minutos al mes.

Los interruptores diferenciales estarán dimensionados para la corriente de fuga especificada en proyecto, pudiendo soportar 20.000 maniobras bajo la carga nominal. El tiempo de respuestas no será superior a 30 ms y deberán estar provistos de botón de prueba.

La célula fotoeléctrica tendrá alimentación a 230 V. +- 15%, con regulación de 20 a 200 lux.

2.24.10 Columnas

Se trata de columnas de 8 m de altura, que vendrán a obra en una pieza, de sección circular decreciente, según el RD 2642 de 1985. Fabricadas en chapa de acero al carbono de calidad S355-JR según norma UNE-EN 10.025

El fuste en su parte inferior terminará en una placa de asiento y amarre de dimensiones y espesor adecuado a su función. Cumplirá con lo recogido en la Norma UNE-EN 40-2:2006. La placa será poligonal y su unión al fuste se realizará mediante soldaduras interiores y exteriores. Irá provista de agujeros troquelados de dimensiones, número y características necesarias para el paso correcto de los pernos de anclaje a la cimentación.

El fuste irá provisto de una abertura con su correspondiente puerta troquelada rectangular de vértices redondeados. En el interior de dicha abertura podrá alojarse acoplada a una pletina, la caja portafusibles de bornes.

Los accesorios de fijación y accionamiento de la puerta serán de acero inoxidable y tendrán la fiabilidad necesaria.

En el interior del fuste accesible desde el registro se dispondrá de la toma de tierra reglamentaria.

Para su protección contra la oxidación, las columnas serán galvanizadas mediante inmersión en baño de zinc fundido que deberá contener un mínimo de 98,5% en peso de zinc de acuerdo con UNE-EN ISO 1461:2010. Las columnas una vez libres de suciedad, grasa, cascarilla, etc. para lo que se emplearán los necesarios baños de desengrasado, decapado en ácido, tratamiento con mordiente, lavados y precalentamientos (“vía seca”) se sumergirán en el baño de zinc de una sola vez el tiempo necesario.

Una vez galvanizados estos elementos no se someterán a ninguna operación de conformación o repaso mecánico que deteriore el recubrimiento.

El espesor del galvanizado será como mínimo de 520 gr/m² y la homogeneidad, adherencia y aspecto superficial del recubrimiento cumplirán con las normas UNE-EN ISO 1461:2010 y UNE 7183.

Cuando así lo indique el estudio sobre el recubrimiento del galvanizado se podrá pintar con una primera capa de imprimación y una pintura de terminación de las características y color que indique la Dirección de Obra.

El fabricante del báculo ha de ser de reconocido y probado prestigio, debiendo la Dirección de Obra dar su aprobación a los equipos presentados.

2.24.11 Picas y cables de tierra

En los puntos definidos en proyecto se instalará una pica alojada en una arqueta al pie de ésta.

Las picas de tierra estarán compuestas por la pica propiamente dicha, el hilo de cobre y los accesorios.

Las picas cumplirán la Norma UNE 21056. Serán de alma de acero al carbono con una capa de espesor uniforme de cobre puro, aleado molecularmente al núcleo. La unión entre ambos será tal, que si se pasa una herramienta cortante no exista separación alguna de cobre y acero en la viruta resultante siendo la longitud la adecuada de acuerdo con las características del terreno.

2.24.12 Recepción de materiales eléctricos

Todos los materiales empleados deberán ser de primera calidad y atenerse estrictamente a las especificaciones de este Pliego.

Los ensayos de los materiales eléctricos se realizarán de acuerdo con las normas UNE, y en caso de que no existan, por aquellas pruebas que constituyen norma de buena construcción para el elemento ensayado.

Responderán todos los materiales a las características de tensión, intensidades, aislamientos, pruebas, etc. del tipo de material que se indica en los diversos documentos del Proyecto.

2.24.13 Disposiciones correspondientes a los equipos electromecánicos

Los equipos electromecánicos que integran la instalación, cumplirán con las normas vigentes generales y las particulares que se indican en el presente Pliego de Condiciones, tanto en su calidad, como en las disposiciones constructivas.

Asimismo, serán probados en base a las correspondientes necesidades cualitativas, mecánicas, hidráulicas y eléctricas.

En líneas generales, la disposición y diseño adoptados en los mencionados equipos, posibilitarán el acceso a los puntos de engrase, inspección y ajuste, incluyendo los elementos necesarios para realizar estas operaciones.

Los conjuntos motrices que consten de dos o más elementos de ejecución independiente se nivelarán con presión en obra, impidiendo las vibraciones que puedan afectar a sus anclajes y asientos.

Se tendrá en cuenta la calidad contrastada en el mercado de las marcas probables, así como la facilidad de existencia, para reposición o sustitución, de los elementos que lo requieran, incluso la asistencia técnica necesaria y servicios de mantenimiento.

2.25. JARDINERÍA

Los lugares de procedencia de las especies vegetales contempladas en el Proyecto han de ser análogos a los de plantación definitiva, en lo que se refiere a clima, altitud sobre el nivel del mar y demás factores ecológicos. Las especies vegetales procederán de viveros comerciales acreditados.

Para todas las plantas se acreditará el certificado de garantía en lo que se refiere a su procedencia e identificación.

2.26. PINTURAS Y MICROESFERAS DE VIDRIO PARA MARCAS VIALES

En la aplicación de las marcas viales se utilizarán pinturas, termoplásticos de aplicación en caliente, plásticos de aplicación en frío, o marcas viales prefabricadas que cumplan lo especificado en el presente artículo.

El carácter retrorreflectante de la marca vial se conseguirá mediante la incorporación, por premezclado y/o postmezclado, de microesferas de vidrio a cualquiera de los materiales anteriores.

Las proporciones de mezcla, así como la calidad de los materiales utilizados en la aplicación de las marcas viales, serán las utilizadas para esos materiales en el ensayo de la durabilidad, realizado según lo especificado en el método "B" de la norma UNE-EN 13197:2012+A1:2014.

Las pinturas para marcas viales cumplirán con las características exigidas en el PG-3, en el capítulo actualizado dedicado a marcas viales.

2.26.1 Calificación de los ensayos

La intensidad reflexiva deberá medirse entre las cuarenta y ocho y noventa y seis horas (48 a 96h), de la aplicación de la marca vial, y a los tres, seis y doce (3, 6 y 12) meses, mediante un retrorreflectómetro digital.

El valor inicial de la retrorreflexión, medida entre cuarenta y ocho a noventa y seis horas (48 a 96h) después de la aplicación de la pintura, será como mínimo de trescientas milicandelas por lux y metro cuadrado (300 mcd/lx.m3).

El valor de la retrorreflexión a los seis (6) meses de la aplicación será como mínimo de ciento sesenta milicandelas por lux y metro cuadrado (160 mcd/lx.m2).

El grado de deterioro de las marcas viales, medido a seis (6) meses de la aplicación, no será superior al treinta por ciento (30%) en las líneas del eje o de separación de carriles, ni al veinte por ciento (20%) en las líneas del borde de la calzada.

Si los resultados de los ensayos, realizados con arreglo a cuanto se dispone en la Orden Circular nº 292/86 T, no cumplieren los requisitos de los Pliegos de Prescripciones Técnicas, tanto Generales como Particulares, las correspondientes partidas de materiales serán rechazadas y no se podrán aplicar. En el caso de que el Contratista hubiera procedido a pintar marcas viales con esos materiales, deberá volver a realizar la aplicación, a su costa, en la fecha y plazo que le fije el Ingeniero Director.

2.26.2 Coeficiente de valoración

El valor del coeficiente W1, no será inferior a siete (7).

2.26.3 Microesferas de vidrio a emplear en marcas viales reflexivas

Se procederá a la toma de muestras de pintura y microesferas de vidrio aplicadas sobre el pavimento, mediante la colocación de unas chapas metálicas de treinta por quince centímetros (30x15cm) y un espesor de uno a dos milímetros (1 a 2 mm), o sobre la superficie de aquél, a lo largo de la línea por donde ha de pasar la máquina y en sentido transversal a dicha línea. Estas chapas deberán de estar limpias y secas y, una vez depositadas la pintura y microesferas, se dejarán secar durante media hora antes de recogerlas cuidadosamente y guardarlas en un paquete para enviarlas al Laboratorio Central de Estructuras y Materiales para comprobar los rendimientos aplicados.

En número aconsejable de chapas para controlar cada lote de aceptación será de diez a doce (10 a 12), espaciadas treinta o cuarenta metros (30 ó 40m).

Las chapas deberán marcarse con la indicación de la obra, lote, punto kilométrico y carretera a que correspondan.

2.26.4 Ensayos de identificación

En las obras en que se utilicen grandes cantidades de pintura y microesferas de vidrio, se realizará un muestreo inicial aleatorio, a razón de un bote de pintura y un saco de microesferas de vidrio para cada mil kilogramos (1.000 Kg) de acopio de material; evitando luego un bote y un saco tomados al azar entre los anteriormente muestreados, y reservando el resto de la muestra hasta la llegada de los resultados de su ensayo. Una vez confirmada la idoneidad de los materiales, los botes de pintura y sacos de microesferas de vidrio tomados como muestra inicial podrán devolverse al Contratista para su empleo.

2.27. HITOS, SEÑALES Y CARTELES VERTICALES DE CIRCULACIÓN

Los hitos, señales y carteles verticales, cumplirán las características exigidas en el PG3 en el artículo 701, Señales y carteles verticales de circulación retroreflectantes.

2.28. OTROS MATERIALES.

Los materiales cuyas características no estén especificadas en este Pliego ni en los demás documentos que definen las obras, cumplirán las prescripciones de los Pliegos, Instrucciones o Normas aprobados con carácter oficial en los casos en que dichos documentos sean aplicables. En todo caso se exigirán muestras, ensayos y certificados de garantía para su aprobación por la Dirección de Obra.

La Dirección de Obra podrá rechazar dichos materiales si no reúnen, a su juicio, las condiciones exigibles para conseguir debidamente el objeto que motivará su empleo y sin que el contratista tenga derecho, en tal caso, a reclamación alguna.

3. CONDICIONES DE LAS UNIDADES DE OBRA

3.1. DEMOLICIONES Y DESMONTAJES

3.1.1 Definición

Comprende el conjunto de operaciones necesarias para la demolición de los pavimentos de hormigón o bituminosos existentes, con la carga y el transporte de escombros a vertedero.

3.1.2 Ejecución de las obras

Para los pavimentos de hormigón se realizará la demolición total del pavimento en todo su espesor, demolición

Las demoliciones de pavimentos bituminosos serán totales, empleándose los mismos medios que para las demoliciones de los pavimentos de hormigón.

Otras demoliciones se corresponden a macizos u obras de fábrica.

Las operaciones de demolición se efectuarán con las precauciones necesarias para lograr unas condiciones de seguridad suficientes y evitar daños en las construcciones existentes, de acuerdo con lo que sobre el particular ordene el Director de la Obra, quien designará y marcará los elementos que haya que conservar intactos.

3.1.3 Medición y abono

La demolición de pavimentos de hormigón se medirá por metros cuadrados (m²) con un espesor determinado y diferenciando si se trata de una demolición total o parcial. La demolición incluye el corte perimetral con sierra mecánica, en caso necesario.

El precio será invariable sea cual sea el procedimiento de demolición utilizado.

Se medirá y abonará incluida conforme a los precios del Cuadro de precios N^o 1.

3.2. ACONDICIONAMIENTO DEL TERRENO, DESBROCES

3.2.1 Definición

Consistirá en extraer y retirar de las zonas afectadas por las obras todos los árboles, tocones, plantas, maleza, broza, maderas caídas, escombros, basura o cualquier otro material indeseable.

3.2.2 Normativa

Según artículo 300 del PG-3, última revisión.

3.2.3 Ejecución de las obras

Las operaciones de remoción se efectuarán con las precauciones necesarias para lograr unas condiciones de seguridad suficiente y evitar daños en las construcciones existentes. La Dirección de Obra designará y marcará los elementos que hayan de conservarse intactos.

Los trabajos se realizarán de forma que no produzcan molestias a los ocupantes de las zonas próximas a la obra.

En la tala de árboles de gran tamaño, se troceará previamente la copa de manera que no puedan producir daños si caen al suelo.

Todos los subproductos no susceptibles de aprovechamiento serán retirados a vertedero. Los restantes materiales, podrán ser utilizados por el Contratista, previa aceptación por la Dirección de Obra de la forma y en los lugares que aquél proponga.

3.2.4 Medición y abono

Se medirá por metros cuadrados realmente ejecutados.

Comprende la carga y transporte a vertedero autorizado centro de tratamiento.

Se abonará conforme al precio establecido en el Cuadro de precios nº 1.

3.3. EXCAVACIONES

3.3.1 Definición

Comprenderá el conjunto de operaciones para excavar y nivelar las zonas de emplazamiento de obras de fábrica, asentamiento de caminos, etc. hasta la cota de explanación general, así como la excavación previa en desmonte con taludes hasta la plataforma de trabajo definida en los planos de Proyecto.

Dichas operaciones incluyen la remoción, extracción, carga, transporte y descarga de los productos resultantes de la excavación en el lugar de acopio, empleo o vertedero, incluso, en este caso, el canon de vertido.

3.3.2 Normativa

Según artículos 320 y 321 del PG-3, última revisión.

3.3.3 Excavación en tierra vegetal

Consiste en la excavación y apilado junto a la zona de obras de la capa o manto de terreno vegetal o de cultivo, que se encuentra en el área de construcción. Su ejecución incluye las operaciones siguientes: Excavación, descarga y apilado.

Todo ello realizado conforme a las presentes especificaciones y a las instrucciones complementarias dadas por el Director de Obra.

3.3.3.1 Ejecución de las obras

Antes del comienzo de los trabajos, el contratista someterá a la aprobación del Director de Obra un plan de trabajo en el que figuren las zonas en que se va a extraer la tierra vegetal y las zonas elegidas para acopio o vertedero. Una vez aprobado dicho plan, se empezarán los trabajos.

El espesor a excavar será el indicado en los planos o el ordenado por el Director de Obra.

Al excavar la tierra vegetal se pondrá cuidado en no convertirla en barro, para lo cual se utilizará maquinaria ligera e incluso, si la tierra está seca, se podrán emplear motoniveladoras para su remoción. La tierra vegetal que haya de ser acopiada en caballones para ulterior empleo se mantendrá separada de piedras, escombros, basuras o restos de troncos y ramas.

El acopio de la tierra vegetal se hará en lugares apropiados y de tal forma que no interfiera al tráfico ni a la ejecución de las obras o perturbe los desagües y drenajes provisionales o definitivos, y en lugares de fácil acceso, para su conservación y posterior transporte al lugar de empleo.

El acopio de tierra vegetal se hará en caballones de no más de un metro y medio (1,5 m) de altura, con la superficie ligeramente ahondada y sus taludes laterales lisos e inclinados para evitar su erosión.

La tierra vegetal que no haya de utilizarse posteriormente o que fuese rechazada, se transportará a vertedero.

3.3.4 Excavación a cielo abierto y emplazamientos

Comprenderá el conjunto de operaciones para excavar y nivelar las zonas de emplazamiento de obras de fábrica y asentamiento de caminos, hasta la cota de explanación general, así como la excavación previa en desmonte con taludes hasta la plataforma de trabajo definida en los Planos del Proyecto.

Dichas operaciones incluyen la remoción, extracción, depósito de los productos resultantes de la excavación en las proximidades de la zona de excavación, caso de ser susceptibles de utilización posterior, y transporte a vertedero de los excesos no utilizables.

3.3.4.1 Clasificación

En cuanto al material a excavar y para el presente proyecto, las excavaciones a cielo abierto se clasifican en:

- Excavación sin clasificar en todo tipo de terreno.
- Excavación en roca no ripable.

A continuación, se describen los distintos tipos de terrenos:

- 1) Excavación sin clasificar en todo tipo de terreno.

Comprenderá la correspondiente a los materiales formados por rocas descompuestas, tierras muy compactadas, etc, que cumplan, al menos, una de las condiciones siguientes:

- a) Materiales formados por rocas descompuestas o tierras muy compactadas, que para su excavación no precisen el empleo de explosivos o martillos rompe-rocas.
- b) Materiales sueltos que posean en su masa bolos, cantos o tortas de escorias de tamaños comprendidos entre 30 y 75 cm de diámetro en proporciones superiores al 50% e inferiores al 90%.

- c) Materiales sueltos que poseen en su masa bolos, cantos o tortas de escorias de tamaños superiores a 75 cm de diámetro en proporciones superiores al 25% e inferiores al 50%.
 - d) Materiales que sometidos a un ensayo de compresión simple den una resistencia superior a 5 Kg/cm².
- 2) Excavación en roca.

Comprenderá las excavaciones de materiales que cumplan, al menos, una de las condiciones siguientes:

- a) Masa de roca, depósitos estratificados y materiales que presenten las características de roca maciza ó masiva, cimentados tan sólidamente que no son ripables, siendo necesario el uso de explosivos o de martillos romperocas.
- b) Materiales sueltos que posean en su masa bolos, cantos o tortas de escorias de tamaños comprendidos entre 30 y 75 cm de diámetro en proporciones superiores al 90%.
- c) Materiales sueltos que posean en su masa bolos, cantos o tortas de escorias de tamaños superiores a 75 cm de diámetro en proporciones superiores al 50%.
- d) Materiales que sometidos a un ensayo de compresión simple den una resistencia superior a 10 Kg/cm².

Se considerará excavación a cielo abierto en roca no ripable exclusivamente a aquel terreno en que un tractor de orugas de 350 C.V. de potencia, como mínimo, trabajando con un ripper monodiente angulable en paralelogramos con un uso inferior a 4.000 horas y dando el motor su máxima potencia, obtenga una producción inferior a 150 m³/hora.

Se considera roca en la excavación en zanja, el terreno que exija el empleo de explosivos, es decir, requiera más de cien gramos (100 gr.) de dinamita goma-2, para mover un metro cúbico (1 m³) de terreno original o bien cuando una retroexcavadora de 100 C.V. de potencia, como mínimo, con un uso inferior a 4.000 horas y dando el motor su máxima potencia obtenga una producción inferior a 2 m³/hora.

3.3.4.2 Sobreexcavaciones a cielo abierto

Se entiende como tales, aquellos sobreanchos de la excavación inevitables para la ejecución de la obra y que no hayan sido originados por causa y culpa del Contratista al realizar la obra con métodos inadecuados y sin adoptar las debidas precauciones.

El coste de las sobreexcavaciones está repercutido en el precio del m³ de excavación correspondiente.

3.3.4.3 Ejecución de las obras

Una vez terminadas las operaciones de desbroce del terreno, se iniciarán las obras de excavación ajustándose a las alineaciones, pendientes y dimensiones, según Planos y/o Replanteo o que se indiquen por la Dirección de Obra.

El Contratista notificará a la Dirección de Obra con la antelación suficiente, el comienzo de cualquier excavación para poder realizar las mediciones necesarias sobre el terreno.

Durante la ejecución de los trabajos se tomarán las precauciones adecuadas para no disminuir la resistencia del terreno no excavado. En especial, se adoptarán las medidas necesarias para evitar los siguientes fenómenos: inestabilidad de taludes, deslizamientos ocasionados por el descalce del pie de la excavación, erosiones locales y encharcamientos debidos a un drenaje defectuoso de las obras, drenaje del aluvial arcilloso, etc.

Durante las diversas etapas de la realización de la explanación de las obras, éstas se mantendrán en perfectas condiciones de drenaje.

Todos los materiales que se obtengan de la excavación podrán ser utilizados, si cumplen las condiciones requeridas en este Pliego, en la formación de rellenos y demás usos fijados en los planos.

El Contratista está obligado a la retirada y transporte a vertedero del material que se obtenga de la excavación y cuya utilización en rellenos y otros usos no esté prevista.

Los taludes de los desmontes serán los que, según la naturaleza del terreno, permitan la excavación y posterior continuidad de las obras con la máxima facilidad para el trabajo, seguridad para el personal y evitación de daños a terceros, estando obligado el Contratista a adoptar todas las precauciones que correspondan en este sentido, incluyendo el empleo de entibaciones y

protecciones frente a excavaciones, en especial en núcleos habitados, siempre de acuerdo con la legislación vigente y las ordenanzas municipales en su caso, aun cuando no fuese expresamente requerido para ello por el personal encargado de la inspección o vigilancia de las obras por parte de la Dirección de Obra.

En cualquier caso, los límites máximos de estos taludes a efectos de abono serán los que se expresan en los planos, salvo que por orden de la Dirección de Obra se autorice el aumento de la excavación para reducir la inclinación de los taludes.

Todo exceso de excavación que el Contratista realice, ya sea por error, o defecto en la técnica de ejecución, deberá rellenarse con terraplén o tipo de fábrica que considere conveniente la Dirección de Obra y en la forma que ésta prescriba, no siendo de abono el exceso de excavación ni el relleno prescrito.

En el caso de que los taludes de las excavaciones en explanación realizados de acuerdo con los datos de los planos fuesen inestables en una longitud superior a quince (15) metros, el Contratista deberá solicitar de la Dirección de Obra la definición del nuevo talud, sin que por ello resulte eximido de cuantas obligaciones y responsabilidades se expresan en el párrafo anterior, tanto previamente como posteriormente a la aprobación.

En el caso de que los taludes presenten desperfectos antes de la recepción definitiva de las obras, el Contratista eliminará los materiales desprendidos o movidos y realizará urgentemente las reparaciones complementarias necesarias. Si dichos desperfectos son imputables a ejecución inadecuada o a incumplimiento de las instrucciones de la Dirección de Obra, el Contratista será responsable de los daños ocasionados.

3.3.4.4 Tolerancias

Las tolerancias de ejecución de las excavaciones a cielo abierto serán las siguientes:

- En las excavaciones en tierra la diferencia anterior será de diez (10) centímetros. En cualquier caso la superficie resultante debe ser tal que no haya posibilidades de formación de charcos de agua, debiendo, para evitarlo, el Contratista realizar a su costa el arreglo de la superficie, terminando la excavación correspondiente de manera que las aguas queden conducidas a las cunetas.
- En las superficies de los taludes de excavación se admitirá una tolerancia de diez (10) centímetros en más o en menos.

- En las explanaciones excavadas para la implantación de caminos se tolerarán diferencias en cota de hasta cinco (5) centímetros en más o en menos, debiendo en ambos casos quedar la superficie perfectamente saneada.

3.3.5 Excavación en zanjas y pozos

Consiste en el conjunto de operaciones necesarias para abrir zanjas para instalación de tuberías, canalizaciones y pozos para el emplazamiento de obras de fábrica.

Dichas operaciones incluyen la remoción, extracción, entibación en caso necesario, carga, transporte y descarga de los productos resultantes de la excavación en el lugar de empleo o vertedero, incluyendo en este caso el canon de vertido, no siendo de abono los excesos sobre taludes marcados en los planos.

3.3.5.1 Clasificación

Se consideran los siguientes tipos:

- Excavación sin clasificar en todo tipo de terreno.
- Excavación en roca no ripable.

Las definiciones, alcance y limitaciones de estos tipos son iguales a las indicadas para las excavaciones a cielo abierto.

3.3.5.2 Ejecución de las obras

El contratista notificará a la Dirección de Obra, con la antelación suficiente, el comienzo de cualquier excavación en pozo o zanja, a fin de que ésta pueda efectuar las mediciones necesarias sobre el terreno.

Una vez efectuado el replanteo de las zanjas o pozos, la excavación continuará hasta llegar a la profundidad señalada en los Planos o Replanteo y obtenerse una superficie uniforme. No obstante, la Dirección de Obra podrá modificar tal profundidad si, a la vista de las condiciones del terreno, lo estima necesario a fin de asegurar un apoyo o cimentación satisfactorio.

También estará obligado el contratista a efectuar la excavación de material inadecuado para la cimentación y su sustitución por material apropiado, y a la retirada y transporte a vertedero del material que se obtenga de la excavación y que no tiene prevista su utilización en otros usos.

Proyecto de los sistemas de sostenimiento a emplear en zanjas y pozos

El contratista estará obligado a presentar a la Dirección de Obra para su aprobación, si procede, un proyecto de los sistemas de sostenimiento a utilizar en los diferentes tramos o partes de la obra, el cual deberá ir suscrito por un técnico especialista en la materia. En dicho Proyecto deberá quedar debidamente justificada la elección y dimensionamiento de dichos sistemas en función de la naturaleza del terreno, profundidades de zanja, localización del nivel freático, empujes del terreno, sobrecargas estáticas y de tráfico, condicionamientos de espacio, ya sea en zona rural o urbana, transmisión de vibraciones, ruidos, asientos admisibles en la propiedad y/o servicios colindantes, facilidad de cruce con otros servicios, etc.

La aprobación por parte del Director de Obra de los métodos de sostenimiento adoptados no exime al contratista de las responsabilidades derivadas de posibles daños imputables a una mala ejecución de dichos métodos (asientos, colapsos, etc.).

Si, en cualquier momento, la Dirección de Obra considera que el sistema de sostenimiento que está usando el contratista es inseguro, el Director de Obra podrá exigirle su refuerzo o sustitución.

Otras Condiciones para la Ejecución

Cuando aparezca agua en las zanjas o pozos que se están excavando, se utilizarán los medios e instalaciones auxiliares necesarias para agotarla.

Si el material excavado se apila junto a la zanja, el pie del talud estará separado uno coma cinco (1,5) m del borde de la zanja si las paredes de ésta están sostenidas con entibaciones o tablestacas. Esta separación será igual a la altura de excavación en el caso de zanja sin entibación y paredes verticales.

La separación de uno coma cinco (1,5) m también regirá para el acopio de tierras junto a excavaciones de desmonte y zanjas de paredes no verticales.

3.3.5.3 Tolerancias

Las dimensiones de las zanjas y pozos serán las definidas en las secciones tipo de los planos de Proyecto.

La tolerancia en la rasante de excavación será como máximo de cinco centímetros en terreno suelto o de tránsito y de diez centímetros en roca, siempre por debajo de la rasante teórica.

3.3.6 Carga y transporte a vertedero de las tierras procedentes de las excavaciones

Se entienden como tales las operaciones de carga, transporte y descarga o vertido de materiales procedentes de excavaciones y/o demoliciones en vertederos autorizados.

Las operaciones de carga, transporte y descarga a vertedero se realizarán con las precauciones precisas con el fin de evitar proyecciones, desprendimientos de polvo, barro, etc.

El Contratista tomará las medidas adecuadas para evitar que los vehículos que abandonen la zona de obras depositen restos de tierra, barro, etc, en las calles y carreteras adyacentes. En todo caso eliminarán estos depósitos.

3.3.7 Evacuación de aguas, agotamientos

El contratista deberá mantener el nivel freático al menos medio metro (0,5 m) por debajo de la cota del fondo de la excavación durante la ejecución de la misma, hasta que se haya rellenado la zanja medio metro (0,5 m) por encima del nivel freático original.

Para ello, propondrá el sistema que empleará para el descenso del nivel freático en las zonas en que fuera necesario, que deberá ser aprobado por el Director de Obra.

La aprobación por parte del Director de Obra del sistema adoptado para el rebajamiento del nivel freático no exime al contratista de sus responsabilidades.

Los agotamientos que sean necesarios se realizarán reuniendo las aguas en pozos construidos en el punto más bajo del sector afectado, de forma que no se entorpezca el desarrollo normal del trabajo. De no ser posible la extracción de las aguas por desagüe natural por escorrentía, incluso con un drenaje adecuado, se procederá a la extracción por agotamiento con medios mecánicos, utilizando equipos de bombeo adecuados.

Si la estabilidad de los fondos de las zanjas se viera perjudicada por sifonamientos o arrastres debido a los caudales de infiltración o fueran estos excesivos para la realización de las obras, se adoptarán medidas especiales como uso de geotextiles, pantalla de bentonita–cemento u hormigón o tablestacas.

En su caso podrán asimismo realizarse sustituciones de terreno con materiales de baja permeabilidad, como hormigón o arcillas, o inyectar y consolidar la zona en que las filtraciones se producen.

Todas las soluciones especiales requerirán la aprobación de la Dirección de Obra, sin que por ello quede eximido el contratista de cuantas obligaciones y responsabilidades dimanen de su no aplicación tanto previamente como posteriormente a la aprobación.

Los costes del agotamiento de las excavaciones se encuentran repercutidos en el precio de las diferentes excavaciones, no siendo objeto de abono independiente.

3.3.8 Medición y abono

La excavación en tierra vegetal, a cielo abierto y de zanjas y pozos se abonará por aplicación de los precios correspondientes, a los volúmenes en metros cúbicos (m³) medidos según perfiles tomados sobre el terreno con la limitación a efectos de abono, de los taludes y dimensiones máximas señaladas en los planos y con la rasante determinada en los mismos o en el replanteo no abonándose ningún exceso sobre éstos aun cuando estén dentro de las tolerancias admisibles, a no ser que a la vista del terreno, la Dirección de Obra apruebe los nuevos taludes antes de la ejecución, en cuyo caso los volúmenes serán los que se dedujesen de éstos.

Tanto en las excavaciones en desmonte, en emplazamiento y en zanjas, la excavación será no clasificada, tan solo se considerará excavación en roca aquellas que requieran del uso de explosivos o martillos romperocas, tal y como se describe en el punto 3.2.4.1 del presente artículo.

No se aceptarán suplementos en los precios de excavación por la presencia de servicios existentes que ocasionen un menor rendimiento.

No serán de abono los excesos de medición de otras unidades de obra (terreno mejorado, hormigón de limpieza y/o en cunas de apoyo, etc.) derivados de sobreexcavaciones aun cuando éstas cumplan las tolerancias permitidas. Igualmente serán de cuenta del Contratista los sobrecostos debidos a refuerzos y/o aumento de la calidad de la tubería inducidos por sobreanchos de excavación que excedan las dimensiones definidas en los Planos del Proyecto y no hayan sido aceptadas previamente por escrito por la Dirección de Obra.

Asimismo, no será objeto de abono cualquier incremento de excavación producido como consecuencia del procedimiento constructivo utilizado por el Contratista.

Para el abono de excavaciones de zanjas o pozos con entibaciones ligeras, serán de aplicación los precios correspondientes a las excavaciones de zanjas o pozos.

Se abonará conforme a los precios establecidos en el Cuadro de precios nº 1.

3.4. TERRAPLENES Y RELLENOS

3.4.1 Definición y empleo

3.4.1.1 Uso por zonas.

Teniendo en cuenta las condiciones básicas indicadas en el apartado de materiales de relleno y terraplenes de este pliego se utilizarán en las diferentes zonas del relleno tipo terraplén, los suelos que en este apartado se indican.

Coronación.

Se utilizarán suelos seleccionados.

Cimiento.

En el cimiento se utilizarán suelos tolerables, adecuados ó seleccionados siempre que las condiciones de drenaje o estanqueidad lo permitan, que las características del terreno de apoyo sean adecuadas para su puesta en obra y siempre que el índice CBR, correspondiente a las condiciones de compactación de puesta en obra, sea igual o superior a tres ($CBR \geq 3$), según UNE 103502.

Núcleo.

Se utilizarán suelos tolerables, adecuados ó seleccionados, siempre que su índice CBR, correspondiente a las condiciones de compactación de puesta en obra, sea igual o superior a cinco ($CBR \geq 5$), según UNE 103502.

La utilización de suelos marginales o de suelos con índice CBR menor de tres ($CBR < 3$) puede venir condicionada por problemas de resistencia, deformabilidad y puesta en obra, por lo que su empleo queda desaconsejado y en todo caso habrá de justificarse mediante un estudio especial, aprobado por el Director de las Obras.

Grado de compactación.

El Proyecto, o en su defecto el Director de las Obras, señalará, entre el Próctor normal según UNE 103500 o el Próctor modificado según UNE 103501, el ensayo a considerar como Próctor

de referencia. En caso de omisión se considerará como ensayo de referencia el Próctor modificado; sin embargo, en el caso de suelos expansivos se aconseja el uso del ensayo Próctor normal. También se utilizará como referencia el Próctor normal en el cimientado y núcleo de terraplén.

Los suelos clasificados como tolerables, adecuados y seleccionados podrán utilizarse según lo indicado en el punto anterior de forma que su densidad seca después de la compactación no sea inferior:

- En la zona de coronación, al noventa y ocho (98%) de la máxima obtenida en el ensayo Próctor Modificado.
- En las zonas de cimientado, núcleo al noventa y cinco (95%) por ciento y ciento por ciento (100%) de la máxima obtenida en el ensayo Proctor Normal, respectivamente.

El Proyecto o, en su defecto, el Director de las Obras, podrán especificar justificadamente valores mínimos, superiores a los indicados, de las densidades después de la compactación en cada zona de terraplén en función de las características de los materiales a utilizar y de las propias de la obra.

Humedad de puesta en obra.

La humedad de puesta en obra se establecerá teniendo en cuenta:

- La necesidad de obtener la densidad y el grado de saturación exigidos en este Pliego.
- El comportamiento del material a largo plazo ante posibles cambios de dicha humedad (por ejemplo expansividad o colapso).

La humedad del material al excavarlo (en su yacimiento original) y su evolución durante la puesta en obra (condiciones climáticas y manipulación).

Salvo justificación especial o especificación en contra del Proyecto, la humedad, inmediatamente después de la compactación, será tal que el grado de saturación en ese instante se encuentre comprendido entre los valores del grado de saturación correspondientes, en el ensayo Próctor de referencia, a humedades de menos dos por ciento (-2%) y de más uno por ciento (+1%) de la óptima de dicho ensayo Próctor de referencia.

En el caso de suelos expansivos o colapsables, los límites de saturación indicados serán los correspondientes a humedades de menos uno por ciento (-1%) y de más tres por ciento (+3%) de la óptima del ensayo Próctor de referencia.

Para el mejor aprovechamiento de los materiales desde el punto de vista de su contenido de humedad, se usarán las técnicas de extracción, transporte, acopio, riego u oreo, y extensión adecuadas para mejorar las condiciones del material en su yacimiento original.

En el caso de humedades naturales muy bajas y suelos muy plásticos el cumplimiento de la condición anterior, relativa al grado de saturación, puede conseguirse tanto aumentando el contenido de agua como aumentando la energía de compactación.

3.4.2 Normativa

Según artículos 330 del PG-3, última revisión.

3.4.3 Equipo necesario para la ejecución de las obras

Los equipos de extendido, humectación y compactación serán suficientes para garantizar la ejecución de la obra de acuerdo con las exigencias de este artículo.

Previamente a la ejecución de los rellenos, el Contratista presentará un programa de trabajos en que se especificará, al menos: maquinaria prevista, sistemas de arranque y transporte, equipo de extendido y compactación, y procedimiento de compactación, para su aprobación por el Director de las Obras.

3.4.4 Ejecución de las obras

Se estará, en todo caso, a lo dispuesto en la legislación vigente en materia medioambiental, de seguridad y salud, y de almacenamiento y transporte de productos de construcción.

Preparación de la superficie de apoyo del relleno tipo terraplén.

Si el relleno tipo terraplén se construye sobre terreno natural, se efectuará en primer lugar, de acuerdo con lo estipulado en, "Desbroce del terreno" de este Pliego, el desbroce del citado terreno y la eliminación de la capa de tierra vegetal.

El asiento de terraplén se compactará al 95 % del Proctor Normal.

Sin embargo, el Proyecto o el Director de las Obras, podrán eximir de la eliminación de la capa de tierra vegetal en rellenos tipo terraplén de más de diez metros (10 m) de altura, donde los asientos a que pueden dar lugar, en particular los diferidos, sean pequeños comparados con los totales del relleno y siempre que su presencia no implique riesgo de inestabilidad.

En rellenos tipo terraplén sobre suelos compresibles y de baja resistencia, sobre todo en el caso de suelos orgánicos o en zonas pantanosas, la vegetación podrá mejorar la sustentación de la maquinaria de movimiento de tierras y facilitar las operaciones de compactación de las primeras tongadas. En estos casos el Proyecto o el Director de las Obras, podrán indicar su posible conservación.

Tras el desbroce, se procederá a la excavación y extracción del terreno natural en la extensión y profundidad especificada en el Proyecto.

Una vez alcanzada la cota del terreno sobre la que finalmente se apoyará el relleno tipo terraplén, se escarificará el terreno de acuerdo con la profundidad prevista en el Proyecto y se tratará conforme a las indicaciones relativas a esta unidad de obra, siempre que estas operaciones no empeoren la calidad del terreno de apoyo en su estado natural.

Cuando lo indique el Proyecto, se extenderán capas de materiales granulares gruesos o láminas geotextiles que permitan o faciliten la puesta en obra de las primeras tongadas del relleno.

En las zonas de ensanche o recrecimiento de antiguos rellenos tipo terraplén se prepararán éstos, mediante banquetas u otras actuaciones pertinentes, a fin de conseguir la adecuada unión con el nuevo relleno.

Las operaciones encaminadas a tal objeto serán las indicadas en el Proyecto o, en su defecto, por el Director de las Obras. Cuando el relleno tipo terraplén haya de asentarse sobre un terreno en el que exista agua superficial, se conducirá el agua fuera del área donde vaya a construirse, antes de comenzar su ejecución, mediante obras que podrán tener el carácter de accesorias, y que se ejecutarán con arreglo a lo previsto para tal tipo de obras en el Proyecto o, en su defecto, siguiendo las instrucciones del Director de las Obras.

Las tongadas susceptibles de saturarse durante la vida del relleno tipo terraplén se construirán, de acuerdo con el Proyecto, con un material en el que la granulometría impida el arrastre de partículas y en el que las deformaciones que puedan producirse al saturarse sean aceptables para las condiciones de servicio definidas en el Proyecto.

Las transiciones de desmonte a relleno tipo terraplén se realizarán, tanto transversal como longitudinalmente, de la forma más suave posible según lo indicado en el Proyecto o en su defecto, excavando el terreno de apoyo hasta conseguir una pendiente no mayor de un medio (1V:2H). Dicha pendiente se mantendrá hasta alcanzar una profundidad por debajo de la explanada de al menos un metro (1 m).

En los rellenos tipo terraplén situados a media ladera, se escalonará la pendiente natural del terreno de acuerdo con lo indicado en el Proyecto. Las banquetas así originadas deberán quedar apoyadas en terreno suficientemente firme. Su anchura y pendiente deberán ser tales que la maquinaria pueda trabajar con facilidad en ellas.

En general y especialmente en las medias laderas donde, a corto y largo plazo, se prevea la presencia de agua en la zona de contacto del terreno con el relleno, se deberán ejecutar las obras necesarias, recogidas en el Proyecto, para mantener drenado dicho contacto.

Dado que las operaciones de desbroce, escarificado y escalonado de las pendientes dejan la superficie de terreno fácilmente erosionable por los agentes atmosféricos, estos trabajos no deberán llevarse a cabo hasta el momento previsto y en las condiciones oportunas para reducir al mínimo el tiempo de exposición, salvo que se recurra a protecciones de la superficie. La posibilidad de aterramientos de los terrenos del entorno y otras afecciones indirectas deberán ser contempladas en la adopción de estas medidas de protección.

Extensión de las tongadas.

Una vez preparado el apoyo del relleno tipo terraplén, se procederá a la construcción del mismo, empleando los materiales, que se han definido anteriormente, los cuales serán extendidos en tongadas sucesivas, de espesor uniforme y sensiblemente paralelas a la explanada final.

El espesor de estas tongadas será el adecuado para que, con los medios disponibles, se obtenga en todo su espesor el grado de compactación exigido. Dicho espesor, en general y salvo especificación en contra del Proyecto o del Director de las Obras, será de treinta centímetros (30 cm). En todo caso, el espesor de tongada ha de ser superior a tres medios ($3/2$) del tamaño máximo del material a utilizar.

El extendido se programará y realizará de tal forma que los materiales de cada tongada sean de características uniformes y, si no lo fueran, se conseguirá esta uniformidad mezclándolos convenientemente con maquinaria adecuada para ello. No se extenderá ninguna tongada

mientras no se haya comprobado que la superficie subyacente cumple las condiciones exigidas y sea autorizada su extensión por el Director de las Obras.

Los rellenos tipo terraplén sobre zonas de escasa capacidad de soporte se iniciarán vertiendo las primeras capas con el espesor mínimo necesario para soportar las cargas que produzcan los equipos de movimiento y compactación de tierras.

Durante la ejecución de las obras, la superficie de las tongadas deberá tener la pendiente transversal necesaria, en general en torno al cuatro por ciento (4%), para asegurar la evacuación de las aguas sin peligro de erosión y evitar la concentración de vertidos. En rellenos de más de cinco metros (5 m) de altura, y en todos aquellos casos en que sea previsible una fuerte erosión de la superficie exterior del relleno, se procederá a la construcción de caballones de tierra en los bordes de las tongadas que, ayudados por la correspondiente pendiente longitudinal, lleven las aguas hasta bajantes dispuestas para controlar las aguas de escorrentía. Se procederá asimismo a la adopción de las medidas protectoras del entorno, previstas en el Proyecto o indicadas por el Director de las Obras, frente a la acción, erosiva o sedimentaria, del agua de escorrentía.

Salvo prescripción en contra del Proyecto o del Director de las Obras, los equipos de transporte de tierras y extensión de las mismas operarán sobre todo el ancho de cada capa y, en general, en el sentido longitudinal de la vía.

Deberá conseguirse que todo el perfil del relleno tipo terraplén quede debidamente compactado, para lo cual, se podrá dar un sobreebanco a la tongada del orden de un metro (1 m) que permita el acercamiento del compactador al borde, y después recortar el talud. En todo caso no serán de abono estos sobreebanos.

Humectación o desecación.

En el caso de que sea preciso añadir agua para conseguir el grado de compactación previsto, se efectuará esta operación humectando uniformemente los materiales, bien en las zonas de procedencia (canteras, préstamos), bien en acopios intermedios o bien en la tongada, disponiendo los sistemas adecuados para asegurar la citada uniformidad (desmenuzamiento previo, uso de rodillos "pata de cabra", etc.).

En los casos especiales en que la humedad natural del material sea excesiva, se tomarán las medidas adecuadas, para conseguir la compactación prevista, pudiéndose proceder a la desecación por oreo, o a la adición y mezcla de materiales secos o sustancias apropiadas.

Compactación.

Conseguida la humectación más conveniente, se procederá a la compactación mecánica de la tongada.

Los valores de densidad y humedad a alcanzar serán los que se indican en los apartados 3.3.1.2 y 3.3.1.3 de este artículo, o los que, en su caso, fijen el Proyecto o el Director de las Obras.

Las zonas de trasdós de obra de fábrica, zanjas y aquellas, que por reducida extensión, u otras causas, no puedan compactarse con los medios habituales tendrán la consideración de rellenos localizados y se estará a lo dispuesto en, Rellenos localizados a continuación.

3.4.5 Control de la compactación.

Generalidades.

El Control de la compactación tendrá por objeto comprobar por un lado que cada tongada cumple las condiciones de densidad seca y humedad, según lo establecido en el apartado 3.3.3.4 de este artículo así como por el Proyecto y el Director de las Obras, y por otro lado, que las características de deformabilidad sean las adecuadas para asegurar un comportamiento aceptable del relleno.

A este efecto, el control se efectuará por el método de "Control de producto terminado", a través de determinaciones "in situ" en el relleno compactado, comparándose los resultados obtenidos con los correspondientes valores de referencia. En circunstancias especiales, el Proyecto o el Director de las Obras podrán prescribir, además, la realización de ensayos complementarios para caracterizar las propiedades geotécnicas del relleno (resistencia al corte, expansividad, colapso, etc.).

Con este método de "Control de producto terminado" se considerará que la compactación de una tongada es aceptable siempre que se cumplan las dos condiciones siguientes:

- La densidad seca "in situ" es superior al máximo valor mínimo establecido en este Pliego, en el Proyecto o por el Director de las Obras, y el grado de saturación se encuentra dentro de los límites establecidos en el Proyecto, o en su defecto en este Pliego. Estos aspectos se comprobarán conforme a lo indicado en el apartado 3.3.3.5.4 de este artículo.

- El módulo de deformación vertical en el segundo ciclo de carga del ensayo de carga con placa (Ev2) según NLT 357 es como mínimo, según el tipo de material y en función de la zona de obra de que se disponga, el siguiente:
- En cimiento, núcleo y espaldones, cincuenta megapascales (Ev2 ³ 50 MPa) para los suelos seleccionados y treinta megapascales (Ev2 ³ 30 MPa) para el resto.
- En coronación, cien megapascales (Ev2 ³ 100 MPa) para los suelos seleccionados y sesenta megapascales (Ev2 ³ 60 MPa) para el resto.
- En este ensayo de carga sobre placa ejecutado conforme a NLT 357, la relación, K, entre el módulo de deformación obtenido en el segundo ciclo de carga, Ev2 y el módulo de deformación obtenido en el primer ciclo de carga, Ev1, no puede ser superior a dos con dos (K = 2,2).

Cuando lo indique el Proyecto o lo aconsejen las características del material o de la obra, y previa autorización del Director de las Obras, las determinaciones "in situ" de densidad, humedad, y módulo de deformación se complementarán por otras, como los ensayos de huella ejecutados según NLT 256 o el método de "Control de procedimiento" a partir de bandas de ensayo previas. En estas últimas deberán quedar definidas, para permitir su control posterior, las operaciones de ejecución, equipos de extendido y compactación, espesores de tongada, humedad del material y número de pasadas, debiendo comprobarse en esas bandas de ensayo que se cumplen las condiciones de densidad, saturación, módulo de deformación y relación de módulos que se acaban de establecer. En estas bandas o terraplenes de ensayo el número de tongadas a realizar será, al menos, de tres (3).

El Proyecto o el Director de las Obras podrán establecer la utilización de ensayos complementarios para la comprobación del comportamiento del relleno o de determinadas características del mismo (como los ensayos de Cross-hole, ondas superficiales, ensayos penetrométricos, asentómetros, células de presión total o intersticial, etc.).

Ensayos de referencia.

a) Ensayo de compactación Próctor:

El Proyecto, o en su defecto el Director de las Obras, señalará, entre el Próctor normal (UNE 103500) o el Próctor modificado (UNE 103501), el ensayo a considerar como Próctor de referencia. En caso de omisión se considerará como ensayo de referencia el Próctor modificado.

En este sistema de control, se clasificarán los materiales a utilizar en grupos cuyas características sean similares. A estos efectos se consideran similares aquellos materiales en los que se cumpla, en un mínimo de tres (3) muestras ensayadas, lo siguiente:

- Pertenencia al mismo tipo de clasificación definida en el apartado de materiales de terraplenes y rellenos.
- Rangos de variación de la densidad seca máxima en el ensayo Próctor de referencia no superiores al tres por ciento (3%).
- Rangos de variación de la humedad óptima en el ensayo Próctor de referencia no superiores al dos por ciento (2%).

Dentro de cada grupo se establecerán los correspondientes valores medios de la densidad seca máxima y de la humedad óptima que servirán de referencia para efectuar el análisis de los resultados del control. Se determinará asimismo la zona de validez indicada en el apartado 3.3.3.5.4 de este artículo.

El volumen de cada uno de esos grupos será mayor de veinte mil metros cúbicos (20.000 m³). En caso contrario se recurrirá a otro procedimiento de control.

En el caso de que los materiales procedentes de una misma zona de extracción no puedan agruparse de la forma anteriormente descrita ni sea posible separarlos para su aprovechamiento, no será aplicable el método de control de producto terminado mediante ensayos Próctor, debiéndose recurrir al empleo intensivo del ensayo de carga con placa según NLT 357, con alguno complementario como el de huella según NLT 256, o el método de control de procedimiento, según determine el Director de las Obras.

b) Ensayo de carga con placa:

Para determinar el módulo de deformación del relleno tipo terraplén se utilizará el ensayo de carga con placa. Las dimensiones de dicha placa serán tales que su diámetro o lado sea al menos cinco (5) veces superior al tamaño máximo del material utilizado. En ningún caso la superficie de la placa será inferior a setecientos centímetros cuadrados (700 cm²). El ensayo se realizará según la metodología NLT 357 aplicando la presión, por escalones, en dos ciclos consecutivos de carga.

En caso de necesidad, el Proyecto podrá fijar otras condiciones de ensayo que las de la norma indicada, en cuyo caso deberá establecer los valores correspondientes a exigir para el módulo

de deformación del segundo ciclo de carga E_{v2} , y para la relación K entre módulos de segundo y primer ciclos de carga.

c) Definición de lote:

Dentro del tajo a controlar se define como "lote", que se aceptará o rechazará en conjunto, al menor que resulte de aplicar a una sola tongada de terraplén los siguientes criterios:

- Una longitud de carretera (una sola calzada en el caso de calzadas separadas) igual a quinientos metros (500 m).
- En el caso de la coronación una superficie de tres mil quinientos metros cuadrados (3.500 m²) y en el resto de las zonas, una superficie de cinco mil metros cuadrados (5.000 m²) si el terraplén es de menos de cinco metros (5 m) de altura y de diez mil metros cuadrados (10.000 m²) en caso contrario. Descontando siempre en el conjunto de estas superficies unas franjas de dos metros (2 m) de ancho en los bordes de la calzada y los rellenos localizados según lo definido en Rellenos localizados de este pliego.
- La fracción construida diariamente.

La fracción construida con el mismo material, del mismo préstamo y con el mismo equipo y procedimiento de compactación.

Nunca se escogerá un lote compuesto de fracciones correspondientes a días ni tongadas distintas, siendo por tanto entero el número de lotes escogido por cada día y tongada.

b) Muestras y ensayos a realizar en cada lote:

Dentro de la zona definida por el lote se escogen las siguientes muestras independientes:

- Muestra de superficie: Conjunto de cinco (5) puntos, tomados en forma aleatoria de la superficie definida como lote. En cada uno de estos puntos se determinará su humedad y densidad.
- Muestra de borde: En cada una de las bandas de borde se fijará un (1) punto por cada cien metros (100 m) o fracción. Estas muestras son independientes de las anteriores e independientes entre sí. En cada uno de estos puntos se determinará su humedad y densidad.
- Determinación de deformaciones: En coronación se hará un ensayo de carga con placa según NLT 357 por cada uno de los lotes definidos con anterioridad. En el resto de las zonas el Director de las Obras podrá elegir entre hacer un ensayo de placa de carga por

cada lote o bien hacer otro tipo de ensayo en cada lote, como puede ser el de huella, de forma que estando convenientemente correlacionadas se exijan unos valores que garanticen los resultados del ensayo de placa de carga, aspecto este que se comprobará, al menos, cada cinco (5) lotes.

La determinación de deformaciones habrá de realizarse siempre sobre material en las condiciones de densidad y grado de saturación exigida, aspecto que en caso de duda, y en cualquier caso que el Director de las Obras así lo indique, habrá de comprobarse. Incluso se podrá obligar a eliminar la costra superior de material desecado antes de realizar el ensayo.

Para medir la densidad seca "in situ" podrán emplearse procedimientos de sustitución (método de la arena UNE 103503, método del densímetro, etcétera), o preferentemente métodos de alto rendimiento como los métodos nucleares con isótopos radiactivos. En todo caso, antes de utilizar estos últimos, se calibrarán sus resultados con las determinaciones dadas por los procedimientos de sustitución. Esta calibración habrá de ser realizada para cada uno de los grupos de materiales definidos en el apartado 3.3.3.5.3 a) de este artículo y se comprobará al menos una vez por cada diez (10) lotes ensayados. De forma análoga se procederá con los ensayos de humedad, por secado según UNE 103300 y nucleares.

Para espesores de tongada superiores a treinta centímetros (30 cm) habrá de garantizarse que la densidad y humedad medidas se corresponden con las del fondo de la tongada.

3.4.6 Análisis de los resultados, aceptación o rechazo.

Las determinaciones de humedad y densidad "in situ" se compararán con los valores de referencia.

Para la aceptación de la compactación de una muestra el valor medio de la densidad de la muestra habrá de cumplir las condiciones mínimas impuestas en este artículo y en particular en sus apartados 3.3.1.2, 3.3.1.3 y 3.3.3.4. Además al menos el sesenta por 100 (60 %) de los puntos representativos de cada uno de los ensayos individuales en un diagrama humedad-densidad seca, han de encontrarse dentro de la zona de validez que a continuación se define, y el resto de los puntos no podrán tener una densidad inferior en más de treinta kilogramos por metro cúbico (30 kg/m³) a las admisibles según lo indicado en este Pliego, en el Proyecto o por el Director de las Obras.

La zona de validez es la situada por encima de la curva Próctor de referencia, normal o modificado según el caso, y entre las líneas de isosaturación correspondientes a los límites impuestos al grado de saturación, en el Proyecto o en su defecto en este pliego.

Dichas líneas límite, según lo indicado en el apartado 3.3.1.3 de este artículo y salvo indicación en contra del Proyecto, serán aquellas que pasen por los puntos de la curva Próctor de referencia correspondientes a humedades de menos dos por ciento (-2 %) y más 1 por 100 (+1 %) de la óptima. En el caso de suelos expansivos o colapsables los puntos de la curva Próctor de referencia serán los correspondientes a humedades de menos uno por ciento (-1 %) y más 3 por 100 (+3 %) de la óptima de referencia.

Se recuerda que el grado de saturación viene dado por:

$$Sr = w \cdot (Ps / Pw) \cdot [Pd / (Ps-Pd)]$$

y que las líneas de igual saturación vienen definidas por la expresión:

$$Pd = Ps \cdot \{ Sr / [w \cdot (Ps/Pw) + Sr] \}$$

Dónde:

- Sr = Grado de saturación (%).
- w = Humedad del suelo (%).
- Pd = Densidad seca (kg/m³).
- Pw = Densidad del agua (puede tomarse igual a mil kilogramos por metro cúbico 1.000 kg/m³).
- Ps = Densidad de las partículas de suelo según UNE 103302 (kg/m³).

El incumplimiento de lo anterior dará lugar a la recompactación de la zona superficial o de borde de la cual la muestra sea representativa.

En casos dudosos puede ser aconsejable aumentar la intensidad del control para disminuir la frecuencia e incidencia de situaciones inaceptables o los tramos de lotes a rechazar.

En caso de no cumplirse los valores de placa de carga indicados en el apartado 3.3.3.5 de este artículo o los valores aceptables indicados por el Director de las Obras para el ensayo alternativo de correlación con el de placa de carga, se procederá asimismo a recompactar el lote.

3.4.7 Limitaciones a la ejecución

Los rellenos tipo terraplén se ejecutarán cuando la temperatura ambiente, a la sombra, sea superior a dos grados Celsius (2°C), debiendo suspenderse los trabajos cuando la temperatura descienda por debajo de dicho límite, salvo que se justifique adecuadamente la viabilidad de la puesta en obra y la consecución de las características exigidas y esta justificación fuese aceptada por el Director de las Obras.

El Director de las Obras deberá tener en cuenta la influencia de las lluvias antes de aprobar el extendido y compactación del relleno.

Sobre las capas en ejecución debe prohibirse la acción de todo tipo de tráfico hasta que se haya completado su compactación. Si ello no es factible se eliminará el espesor de las tongadas afectado por el paso del tráfico.

3.4.8 Medición y abono

Los terraplenes y rellenos se abonarán en metros cúbicos m³, aplicando los precios correspondientes de los Cuadros de Precios, a los volúmenes obtenidos por aplicación como máximo de las secciones tipo, no abonándose los que se deriven de excesos en la excavación, estando obligado, no obstante, el Contratista a realizar estos rellenos a su cargo y en las condiciones establecidas. En los precios citados están incluidas todas las operaciones necesarias para la buena realización de estas unidades de obra, incluso el refino de la explanación y taludes; así como la parte proporcional de preparación del asiento de terraplén, refino y compactación de éste.

Se abonará conforme a los precios establecidos en el Cuadro de precios nº 1.

3.5. RELLENOS LOCALIZADOS

3.5.1 Definición.

Se utilizarán solamente suelos adecuados y seleccionados. Salvo autorización expresa de la Dirección de Obra.

Se emplearán suelos adecuados o seleccionados, siempre que su CBR según UNE 103502, correspondiente a las condiciones de compactación exigidas, sea superior a diez (10) y en el caso de trasdós de obra de fábrica superior a veinte (20).

Se estará, en todo caso, a lo dispuesto en la legislación vigente en materia medioambiental, de seguridad y salud, y de almacenamiento y transporte de productos de construcción.

Los equipos de extendido, humectación y compactación serán los apropiados para garantizar la ejecución de la obra de acuerdo con las exigencias de este Pliego, del Proyecto y las indicaciones del Director de las Obras.

3.5.2 Normativa

Según artículos 332 del PG-3, última revisión.

3.5.3 Preparación de la superficie de asiento de los rellenos localizados.

Se procederá igual que para el relleno en terraplenes.

3.5.4 Extensión y compactación.

Los materiales de relleno se extenderán en tongadas sucesivas de espesor uniforme y sensiblemente paralelas a la explanada. El espesor de estas tongadas será lo suficientemente reducido para que, con los medios disponibles, se obtenga en todo su espesor el grado de compactación exigido. Salvo especificación en contra del Proyecto o del Director de las Obras, el espesor de las tongadas medido después de la compactación no será superior a veinticinco centímetros (25 cm).

Los espesores finales de las tongadas se señalarán y numerarán con pintura, según el caso, en el trasdós de la obra de fábrica, paramentos o cuerpo de la tubería, para el adecuado control de extendido y compactación.

Únicamente se podrá utilizar la compactación manual en los casos previstos en el Proyecto, y en aquellos que sean expresamente autorizados por el Director de las Obras.

Salvo que el Director de las Obras lo autorice, en base a estudio firmado por técnico competente, el relleno junto a obras de fábrica o entibaciones se efectuará de manera que las tongadas situadas a uno y otro lado de la misma se hallen al mismo nivel. En el caso de obras de fábrica con relleno asimétrico, los materiales del lado más alto no podrán extenderse ni compactarse antes de que hayan transcurrido siete días (7 d) desde la terminación de la fábrica contigua, salvo indicación del Proyecto o autorización del Director de las Obras y siempre previa comprobación del grado de resistencia alcanzado por la obra de fábrica. Junto a las estructuras porticadas no

se iniciará el relleno hasta que el dintel no haya sido terminado y haya alcanzado la resistencia que indique el Proyecto o, en su defecto, el Director de las Obras.

El drenaje de los rellenos contiguos a obras de fábrica se ejecutará simultáneamente a dicho relleno, para lo cual el material drenante estará previamente acopiado de acuerdo con las órdenes del Director de las Obras.

Los materiales de cada tongada serán de características uniformes y si no lo fueran, se conseguirá esta uniformidad mezclándolos convenientemente con los medios adecuados.

Durante la ejecución de las obras, la superficie de las tongadas deberá tener la pendiente transversal necesaria para asegurar la evacuación de las aguas sin peligro de erosión.

Una vez extendida cada tongada, se procederá a su humectación, si es necesario. El contenido óptimo de humedad se determinará en obra, a la vista de la maquinaria disponible y de los resultados que se obtengan de los ensayos realizados.

En los casos especiales en que la humedad del material sea excesiva para conseguir la compactación prevista, se tomarán las medidas adecuadas, pudiéndose proceder a la desecación por oreo o a la adición y mezcla de materiales secos o sustancias apropiadas.

Conseguida la humectación más conveniente, se procederá a la compactación mecánica de la tongada.

Las zonas que, por su forma, pudieran retener agua en su superficie, serán corregidas inmediatamente por el Contratista.

Se exigirá una densidad después de la compactación, en coronación, no inferior al 100 por 100 (100%) de la máxima obtenida en el ensayo Próctor modificado según UNE 103501 y, en el resto de las zonas, no inferior al 95 por 100 (95%) de la misma. En todo caso la densidad obtenida habrá de ser igual o mayor que la de las zonas contiguas del relleno.

3.5.5 Relleno de zanjas para instalación de tuberías.

Definición y fases para el relleno de la zanja

Estas unidades consisten en la extensión y compactación de suelos apropiados en las zanjas una vez instalada las tuberías.

Se distinguirán en principio tres fases en el relleno:

- a) Relleno de protección hasta 30 cm por encima de la generatriz superior de la tubería.
- b) Relleno de cubrición sobre el anterior hasta la cota de zanja en que se vaya a colocar el relleno de acabado, el firme o la tierra vegetal.
- c) Relleno de acabado, de colocación eventual si se fuera a reponer tierra vegetal o un firme para circulación rodada.

El relleno de protección reunirá las características de un suelo seleccionado, aunque con limitaciones en el tamaño máximo, tal y como se refleja en las secciones tipo.

El material de apoyo de las tuberías será arena o el mismo que para el relleno de protección.

El relleno de cubrición se ejecutará con suelos adecuados.

El relleno de acabado se ejecutará asimismo con materiales adecuados, pero con un grado de compactación superior para evitar el deterioro de la superficie ante el paso eventual de cargas sobre ella.

Condiciones y ejecución de los trabajos

Condiciones generales.

El relleno de la zanja no comenzará hasta que las juntas de las tuberías y camas de asiento se encuentren en condiciones adecuadas para soportar las cargas y esfuerzos que se vayan a originar para su ejecución, y una vez se hayan finalizado satisfactoriamente las pruebas de estanqueidad.

Cuando el relleno haya de asentarse sobre una zanja en la que existan corrientes de aguas superficiales o subálveas, se derivarán las primeras y captarán y conducirán las últimas fuera de la zanja donde se vaya a construir el relleno antes de comenzar la ejecución.

Salvo en el caso de zanjas de drenaje, si el relleno hubiera de construirse sobre terreno inestable, turba o arcilla blanda, se asegurará la eliminación de este material o su consolidación.

Los materiales de cada tongada serán de características uniformes, y si no lo fueran, se conseguirá una uniformidad mezclándolos convenientemente con los medios adecuados.

Durante la ejecución de las obras, la superficie de las tongadas deberá tener la pendiente transversal necesaria para asegurar la evacuación del agua sin peligro de erosión.

Una vez extendida la tongada, se procederá a su humectación, si es necesario. El contenido óptimo de humedad se determinará en obra, a la vista de la maquinaria disponible y de los resultados que se obtengan de los ensayos realizados.

En los casos especiales en que la humedad del material sea excesiva para conseguir la compactación prevista, y se tomarán las medidas adecuadas, pudiéndose proceder a la desecación por oreo o a la adición y mezcla de materiales secos o sustancias apropiadas, tales como cal viva.

Conseguida la humectación conveniente, se procederá a la compactación mecánica de la tongada.

Las zonas que, por su forma, pudieran retener agua en su superficie, se corregirán inmediatamente por el Contratista.

Los rellenos se ejecutarán cuando la temperatura ambiente, a la sombra, sea superior a dos grados centígrados (2º C), debiendo suspenderse los trabajos cuando la temperatura descienda por debajo de dicho límite.

Sobre las capas en ejecución debe prohibirse la acción de todo tipo de tráfico hasta que se haya completado su compactación. Si ello no es factible, el tráfico que necesariamente tenga que pasar sobre ellas se distribuirá de forma que no se concentren huellas de rodadas en la superficie.

3.5.5.1 Ejecución del relleno de protección.

Este tipo de relleno será un suelo granular clasificado como seleccionado, se utilizará para envolver la tubería hasta treinta centímetros (30 cm) como mínimo por encima de su generatriz superior, tal como se señala en las secciones tipo, y se ejecutará por tongadas de 15 cm., compactado manualmente o con equipo mecánico ligero. Se alcanzará una densidad seca mínima del 95% de la obtenida en el ensayo Próctor normal.

Durante la compactación, la tubería no deberá ser desplazada ni lateral ni verticalmente y si fuera necesario para evitarlo se compactará simultáneamente por ambos lados de la conducción.

El material de esta zona no se podrá colocar con buldózer o similar ni podrá caer directamente sobre la tubería.

3.5.5.2 Ejecución del relleno de cubrición.

Esta fase consistirá en el relleno en zanja a partir de los treinta centímetros (30 cm.) por encima de la generatriz superior de la tubería y hasta la cota prevista en el Proyecto, tal como se señala en las secciones tipo, o según se determine en el replanteo o lo defina la Dirección de Obra, y se ejecutará por tongadas apisonadas de 20 cm., con los suelos adecuados o de préstamo que cumpla las condiciones de suelos adecuados para terraplenes, que se encuentren exentos de áridos o terrenos mayores de 10 cm.

La compactación será tal que se alcance una densidad seca mínima del 95% de la obtenida en el ensayo Próctor normal.

El equipo de compactación se elegirá en base a las características del suelo, entibación existente, y ejecutándose la compactación de forma tal, que no se afecte a la tubería.

La utilización de medios pesados de extendido y compactación, no se permitirán cuando la altura del recubrimiento sobre la arista superior de la tubería, medida en material ya compactado, sea inferior a 1,50 m.

El material para emplear en esta fase del relleno, podrá ser material procedente de la propia excavación o de préstamos. La utilización de un material u otro vendrá definida en los planos del Proyecto, en el Pliego de Prescripciones Técnicas Particulares o en su defecto, el que señale el Director de Obra.

En el caso de zanjas excavadas en terraplenes o en rellenos todo-uno la densidad obtenida después de compactar el relleno de la zanja habrá de ser igual o mayor que la de los materiales contiguos. En el caso de zanjas sobre terrenos naturales o sobre pedraplenes, este objetivo habrá de alcanzarse si es posible. En caso contrario, se estará a lo indicado por el Proyecto o, en su defecto, por el Director de las Obras, pero en ningún caso, por debajo de los valores mínimos de densidad indicados en los párrafos anteriores de este Pliego.

3.5.5.3 Ejecución del relleno de acabado.

En el caso de que las zanjas discurran por caminos u otros viales, este relleno será el correspondiente al paquete estructural del firme a reponer.

En el caso de que las zanjas discurran a campo abierto se empleará la tierra vegetal obtenida de la excavación.

3.5.6 Limitaciones de la ejecución

Los rellenos localizados se ejecutarán cuando la temperatura ambiente, a la sombra, sea superior a dos grados Celsius (2º C); debiendo suspenderse los trabajos cuando la temperatura descienda por debajo de dicho límite.

Sobre las capas en ejecución debe prohibirse la acción de todo tipo de tráfico hasta que se haya completado su compactación.

3.5.7 Medición y abono

Los rellenos localizados y de zanjas se abonaran en metros cúbicos m³, aplicando los precios correspondientes de los Cuadros de Precios, a los volúmenes obtenidos por aplicación como máximo de las secciones tipo, no abonándose los que se deriven de excesos en la excavación, estando obligado, no obstante, el Contratista a realizar estos rellenos a su cargo y en las condiciones establecidas. En los precios citados están incluidas todas las operaciones necesarias para la buena realización de estas unidades de obra.

3.6. ESCOLLERAS

3.6.1 Definición

Consistirá en la colocación o vertidos de mampuestos de piedra de diferentes pesos y tamaños, utilizados normalmente como muros de defensa, protección y como base de rellenos en suelos blandos.

3.6.2 Normativa

Según artículo 658 del PG-3, última revisión.

3.6.3 Ejecución de las obras

La escollera puede ser colocada en seco, buscando la trabazón entre las diferentes piedras o bien ser recebadas con hormigón en masa, en este caso se utilizará hormigón tipo HM-20/la.

En cuanto a las características de las piedras y ejecución de las obras se estará a lo dispuesto en el artículo antes citado.

3.6.4 Medición y abono

Se medirá por metros cúbicos realmente ejecutados.

Comprende el suministro de la piedra en tajo, colocación y trabazón de los mampuestos.

Se abonará conforme al precio establecido en el Cuadro de precios nº 1.

3.7. COLECTORES, TUBERIAS, DRENAJE

3.7.1 Materiales

Los tubos, accesorios y demás materiales a emplear se definen en el artículo correspondiente del capítulo nº 2. El hormigón para las soleras, cunas y revestimientos en caso de emplearse será del tipo HM-20.

3.7.2 Transporte de tuberías, carga y descarga

Las tuberías, accesorios y materiales de juntas deberán ser inspeccionados en origen para asegurar que corresponden a las solicitadas en los planos.

Para el transporte, carga y descarga sólo se permitirán soportes, equipos y/o dispositivos que no produzcan daños a las tuberías, ni su manejo con brusquedad o provocando impactos.

3.7.3 Almacenamiento

Las tuberías y sus partes o accesorios que deben ser instalados en las zanjas se almacenarán a una distancia de éstas, de forma tal que no resulten cargas inaceptables para la estabilidad de las paredes de las zanjas.

Los apoyos, soportes, cunas y altura de apilado deberán ser tales que no se produzcan daños en las tuberías y sus revestimientos o deformaciones permanentes.

Las tuberías y sus accesorios cuyas características pudieran verse directa y negativamente afectadas por la temperatura, insolación o heladas deberán almacenarse debidamente protegidas.

Las tuberías de PVC deberán ser soportadas prácticamente en su longitud total y en pilas de altura no superior a un metro y medio (1,5 m). Asimismo, durante el tiempo transcurrido entre la llegada a obra de los tubos y su instalación, estarán debidamente protegidas de las radiaciones solares.

3.7.4 Ejecución de las obras

3.7.4.1 Zanjas para alojamiento de tuberías

Dentro de las zanjas para alojamiento de tuberías de drenaje se diferencian las siguientes zonas:

a) Zona de apoyo de la tubería

Se entiende por zona de apoyo a la parte de la zanja comprendida entre el plano formado por el fondo de la propia excavación y un plano paralelo a este último situado treinta (30) centímetros por encima de la generatriz superior exterior de la tubería.

Dentro de esta zona a su vez se diferencian dos sub-zonas.

a.1) Cuna de apoyo. Se designa como cuna de apoyo a la zona de la zanja comprendida entre el fondo de la excavación y el plano paralelo al mismo que interseca a la tubería según el ángulo de apoyo proyectado.

a.2) Recubrimiento de protección. Se entiende por recubrimiento de protección la zona de la zanja comprendida entre la cuna de apoyo descrita anteriormente y el plano paralelo al fondo de la excavación situado treinta (30) centímetros por encima de la generatriz superior exterior de la tubería.

b) Zona de cubrición

Se define como zona de cubrición aquella parte de la zanja comprendida entre el plano paralelo al fondo de la excavación situado treinta (30) centímetros por encima de la tubería y la superficie del terreno o terraplén.

3.7.4.2 Preparación del terreno de cimentación

El fondo de la zanja deberá quedar perfilado de acuerdo con la pendiente de la tubería.

Durante la ejecución de los trabajos se cuidará de que el fondo de la excavación no se esponje o sufra hinchamiento y si ello no fuera evitable, se recompactará con medios adecuados hasta la densidad original.

Si la capacidad portante del fondo es baja, y como tal se entenderá aquella cuya carga admisible sea inferior a 0,5 kg/cm², deberá mejorarse el terreno mediante sustitución o modificación.

La modificación o mejora del terreno se efectuará mediante la adición de material seleccionado al suelo original y compactación. Se podrán emplear zahorras, arenas u otros materiales inertes con un tamaño máximo de 7,5 cm y asimismo, si lo juzga oportuno el Director de Obra, adiciones de cemento o productos químicos.

En el caso de que el suelo "in situ" fuera cohesivo, meteorizable o pudiera reblandecerse durante el período de tiempo que vaya a mantener abierta la zanja, deberá ser protegido, incluso con una capa adicional que fuera retirada inmediatamente antes de la instalación de la tubería.

Asimismo, se mantendrá el fondo de la excavación adecuadamente drenado y libre de agua para asegurar la instalación satisfactoria de la conducción y la compactación de las cunas.

3.7.4.3 Apoyos de tubería

El sistema de apoyo de la tubería en zanja vendrá especificado en los planos del Proyecto.

En cualquier caso y como mínimo deberán cumplirse las prescripciones del presente capítulo.

Las tuberías no podrán instalarse de forma tal que el contacto o apoyo sea puntual, o a lo largo de una línea de soporte. La realización de la cuna de apoyo tiene por misión asegurar una distribución uniforme de las presiones de contacto que no afecten a la integridad de la conducción.

Si la tubería estuviera colocada en zonas de agua circulante deberá adoptarse un sistema tal que evite el lavado y transporte del material constituyente de la cuna.

La zanja se mantendrá drenada durante la fase de fraguado del hormigón y en determinados casos si el agua freática fuera potencialmente agresiva hasta que el hormigón haya endurecido.

Las cunas de hormigón no son adecuadas para las tuberías flexibles y caso de que por otras razones estructurales se hubiera dispuesto una losa de apoyo de hormigón, se colocará entre ésta y la tubería una capa intermedia de arena y grava fina con el espesor que se especifique en el Proyecto.

3.7.4.4 Condiciones y ejecución de los trabajos

Las tuberías, sus accesorios y material de juntas y, cuando sea aplicable, los revestimientos de protección interior o exterior, se inspeccionarán antes del descenso a la zanja para su instalación.

Los defectos, si existieran, deberán ser corregidos o rechazados los correspondientes elementos.

El descenso a la tubería se realizará con equipos de elevación adecuados y accesorios como cables, eslingas, balancines y elementos de suspensión que no puedan dañar a la conducción ni sus revestimientos.

Las partes de la tubería correspondiente a las juntas se mantendrán limpias y protegidas.

Se marcarán y medirán las longitudes de penetración en el enchufe para garantizar que las holguras especificadas se mantengan a efectos de dilatación y evitación de daños.

Cada tramo de tubería se medirá y comprobará en cuanto a su alineación, cotas de nivel de extremos y pendiente.

Se adoptarán precauciones para evitar que las tierras puedan penetrar en la tubería por sus extremos libres. En el caso que alguno de dichos extremos o ramales vaya a quedar durante algún tiempo expuesto, pendiente de alguna conexión, se dispondrá un cierre provisional estanco al agua y asegurado para que no pueda ser retirado inadvertidamente.

Se seguirán también las instrucciones complementarias del fabricante de la tubería para su instalación.

Las juntas y conexiones de todo tipo deberán ser realizadas de forma adecuada y por personal experimentado.

Seguidamente, se ejecutarán hoyos bajo las juntas de las tuberías para garantizar que cada tubería apoye uniformemente en toda su longitud, si estas juntas son de enchufe y campana.

Después de colocada la tubería y ejecutada la cuna, se continuará el relleno de la zanja envolviendo a la tubería con material granular, el cual será extendido y compactado en toda la anchura de la zanja en capas que no superen los quince centímetros (15 cm) hasta una altura que no sea menor de 30 cm por encima de la generatriz exterior superior de la tubería.

El material a emplear será tal que permita su compactación con medios ligeros.

El material de esta zona no se podrá colocar con buldózer o similar ni se podrá dejar caer directamente sobre la tubería.

Una vez ejecutado el relleno con material granular, se ejecutará el resto del relleno de la zanja de acuerdo con lo previsto en el artículo de este Pliego.

La retirada de la entibación se ajustará a la ejecución del relleno de la zanja.

No se permitirá el empleo de medios pesados de extendido y compactado en una altura de 1,50 m. por encima de la tubería.

3.7.4.5 Recubrimiento de tuberías con hormigón

Las conducciones podrán reforzarse con recubrimientos de hormigón si tuvieran que soportar cargas superiores a las de diseño de la propia tubería, evitar erosiones y/o descalces, si hubiera que proteger la tubería de agresividades externas o añadir peso para evitar su flotabilidad bajo el nivel freático.

No se podrán utilizar hormigón para el revestimiento de tuberías de P.V.C. En caso de que sea necesario protegerlas se colocará sobre el recubrimiento de la generatriz una losa de hormigón, pudiéndose estudiar también otros sistemas.

3.7.4.6 Instalación de tuberías

El montaje de la tubería deberá realizarlo personal experimentado, que, a su vez, vigilará el posterior relleno de zanja, en especial la compactación directamente a los tubos.

3.7.5 Pruebas en tuberías instaladas

Una vez instalada la tubería se realizarán las siguientes comprobaciones y pruebas:

- Comprobación de alineaciones y rasantes.

- Control dimensional de los elementos ejecutados "in si-tu": pozos de registro, conexiones a estas incorporaciones, clausura de ramales y aliviaderos.
- Comprobación de la estanqueidad de tuberías y elementos complementarios (juntas, pozos de registro, aliviaderos, etc).

Los equipos necesarios para la realización de las pruebas deberán estar a disposición del contratista desde el mismo momento en que se inicie la instalación de la tubería, a fin de evitar retrasos en la ejecución de las referidas pruebas. Todos los equipos deberán estar convenientemente probados y tarados sus medidores, manómetros, etc.

El contratista deberá suministrar todos los medios humanos y materiales para el control y seguimiento de los posibles asientos diferenciales que pueda experimentar la tubería y obras de fábrica después de su ejecución.

Comprobación de alineación y rasantes

Una vez colocada la tubería y la cuna de apoyo de la misma, se realizará un control previo para asegurar que se encuentra en la posición correcta, mediante el empleo de niveles o aparatos láser.

Si las alineaciones o rasantes de las tuberías no estuvieran dentro de las tolerancias admisibles se procederá a su corrección.

Control de estanqueidad y presión.

Las pruebas de estanqueidad y presión, en su caso, de las tuberías prefabricadas y los elementos ejecutados "in situ" se llevarán a cabo de acuerdo con las especificaciones contenidas en el vigente Pliego de Prescripciones Técnicas Generales para Tuberías de Saneamiento o de Abastecimiento, según corresponda.

3.7.6 Medición y abono

Las tuberías o colectores de todas las redes se abonarán por metros lineales ejecutados, en función de su tipo y diámetro, en los que se incluirá la parte proporcional de elementos auxiliares y juntas, según los diámetros de proyecto y de acuerdo con los cuadros de precios. Los costes de las boquillas de los salvacunetas se encuentran repercutidos en el precio de las tuberías.

Se abonará conforme a los precios establecidos en el Cuadro de precios nº 1.

3.8. TUBOS POZOS Y ACCESORIOS DE PARED ESTRUCTURADA PVC-U

3.8.1 Definiciones

Tubos de policloruro de vinilo estructurados, son los formados por resina termoestable de policloruro de vinilo, aditivada con diferentes estabilizantes, lubricantes y cargas, y sometido en la propia fábrica a un proceso de mezclado en seco y en caliente.

Los tubos de policloruro de vinilo estructurado, presenta una superficie exterior corrugada e interior lisa, estando exentas ambas de defectos tales como burbujas, ralladuras e inclusiones.

Conducción: Componente destinado al transporte de aguas residuales urbanas. Puede clasificarse según su geometría (circulares o no circulares), ubicación (alcantarillas, colectores o emisarios) y funcionamiento hidráulico (en lámina libre o bajo presión hidráulica interior).

Conexiones de agua limpia: Incorporaciones a la red de alcantarillado de cualquier agua limpia procedente de fuentes, pozos, manantiales y corrientes fluviales.

Diámetro exterior (OD): Diámetro exterior medio de la caña del tubo en una sección cualquiera.

Diámetro interior (ID): Diámetro interior medio de la caña del tubo en una sección cualquiera.

Diámetro nominal (DN): Designación numérica del diámetro de un componente mediante un número entero aproximadamente igual a la dimensión real en milímetros. Se aplica tanto al diámetro interior (DN/ID) como al diámetro exterior (DN/OD), según las normas de producto.

Pieza especial: Componente que intercalado entre los tubos permite cambios de dirección o de diámetro, derivaciones, empalmes, obturaciones. etc. Admiten diferentes denominaciones según materiales normativa específica, siendo, en cualquier caso, las más usuales las siguientes: codo, entronque (derivación, té o tubo con acometida), cono o reductor, empalme (adaptador. Conector, o tubo corto o de conexión), sifón, acometida directa o injerto, brida ciega o tapón, placa reductora.

Pozo: Registro visitable que permite la inspección y mantenimiento de la red de saneamiento y cuyo acceso se realiza a través de la abertura que deja la tapa de registro normalizada.

Sistema integral de saneamiento: conjunto de infraestructuras públicas de saneamiento que comprende alguno de los elementos siguientes: red de alcantarillado, colectores, emisarios, estaciones de bombeo, laminadores, tanques de tormentas estaciones depuradoras de aguas

residuales, cualquiera que sea el tipo de técnica utilizada cuyo objeto sea recoger, transportar y depurar las aguas residuales para devolverlas a los cauces públicos en condiciones compatibles con el mantenimiento del medio ambiente, en particular en lo que se refiere al recurso hídrico.

Vida útil: todos los componentes (conducciones, piezas especiales. etc.) empleados en las redes de saneamiento deberán garantizar, al menos, una vida útil de la red de 50 años.

Estanquidad: la red debe ser completamente estanca, de manera que no se produzcan ni pérdidas contaminantes hacia el subsuelo, ni infiltraciones innecesarias hacia la red de saneamiento.

Los pozos y arquetas podrán ser de hormigón en masa o armado, o de fábrica de ladrillo perforado, según se describe en las unidades de obra correspondientes. Las prescripciones del hormigón, encofrados y acero se encuentran definidas en sus correspondientes artículos. Para elementos de pequeño tamaño podrán utilizarse prefabricados de hormigón al igual que los pozos de registro.

3.8.2 Características generales tubos

El material empleado en el proceso de fabricación de los tubos consta de resina de PVC, aditivada con diferentes estabilizantes, lubricantes y cargas y sometido en la propia fábrica a un proceso de mezclado.

La tubería de policloruro de vinilo estructurada presenta un color teja RAL 8023 exterior e interiormente, con doble pared, corrugada exterior y lisa interior, de 6 m de longitud, cuyas características son las que se describen a continuación, y donde el acoplamiento se realice mediante unión por copa, y la estanqueidad se garantice con junta elástica.

Los extremos de los tubos están cortados en sección perpendicular a su eje longitudinal. La sección transversal no es continua en los tubos estructurados, por lo que dicha sección de la superficie interior debe ser constante. El extremo macho (cabo) va biselado y el extremo hembra (copa) termina en una embocadura termoconformada donde va incorporada una junta elastomérica.

Los tubos de PVC estructurados se unen entre ellos mediante un sistema de unión por junta elastomérica especial fabricada con material EPDM. La estanqueidad se produce al introducir el extremo macho del tubo (cabo) en la embocadura termo conformada (copa) del otro.

La estanqueidad de las uniones debe cumplir con la norma UNE EN 1277 en la cual se realizan los ensayos con presión interior y con deflexión diametral y desviación angular.

La junta de estanqueidad debe ser doble (doble labio) hasta DN 500mm, para evitar el desplazamiento de la misma durante el montaje.

Los tubos se clasificarán en función de su diámetro, según los siguientes:

Ø160-Ø200-Ø250-Ø315-Ø400-Ø500-Ø600-Ø800-Ø1000-Ø1200

El valor de la RCE (Rigidez Circunferencial Especifica) de los tubos de PVC estructurados se establecerá en un valor => 8 KN/m²

$$S_c = \frac{E * I}{D^3 m}$$

Donde:

- Sc: Rigidez circunferencial especifica en N/mm²
- E: Modulo de elasticidad a flexión circunferencial en N/mm²
- I: Momento de inercia de la pared del tubo por unidad de longitud (I = e³112. en mm)
- e: espesor nominal de la pared del tubo, en mm
- EI: factor de rigidez transversal, en N x mm
- Dm: diámetro medio teórico del tubo (D1=DN-e), en mm

Rigidez Nominal (SN): Valor que coincide aproximadamente con la rigidez circunferencial específica a corto plazo y expresada en KN/m². El valor mínimo de esta rigidez nominal (SN) inicial, debe ser el indicado en el presente pliego de prescripciones técnicas como SN8.

Las tuberías estructuras de policloruro de vinilo, se clasifican según su diámetro nominal (DN), el cual es coincidente con el diámetro exterior (OD), con el diámetro interior (ID), o con algún valor intermedio. Los valores de los diferentes diámetros establecidos para la tubería de PVC corrugada SN8 son los que recoge la siguiente tabla:

DN (mm)	Ø Exterior tubo	Ø Interior tubo	Ø Exterior máx. copa
160	160	146	182
200	200	182	228
250	250	228	284
315	315	285	358
400	400	364	448
500	500	452	563
630	649	590	734
800	856	775	954
1.000	1.072	970	1.222
1.200	1.220	1.103	1.379

La Longitud total efectiva del tubo es de 6 m (embocadura aparte).

Todos los tubos deberán ir marcados, de forma fácilmente legible y durable, con las siguientes identificaciones como mínimo:

- Nombre o marca del fabricante
- Material constitutivo de la conducción
- Fecha de fabricación
- Diámetro nominal DN
- Rigidez Nominal, SN
- Referencia a la norma EN 13.476
- Marca de calidad

Cuando se realicen los ensayos, de acuerdo con lo especificado en la tabla siguiente, los tubos iniciales, deben tener unas características físicas acordes con los requisitos descritos en dicha tabla.

CARACTERÍSTICAS FÍSICAS Y QUÍMICAS	
Densidad:	1.350 - 1.520 kg/m ³
Coefficiente de dilatación lineal:	8 x 10 ⁻⁵ m/m °C
Conductividad térmica:	0,13 kcal/m.h. °C
Calor específico:	0,2 – 0,3 cal/g. °C
Temperatura de Reblandecimiento Vicat:	≥ 79 °C, según norma UNE-EN 727
Límites de pH:	Entre 3 y 9, a 20 °C
Resistencia al diclorometano:	A 15°C, durante 30 min, según UNE-EN 580
Ensayo de la estufa:	De acuerdo con la norma ISO 12091

CARACTERÍSTICAS MECÁNICAS	
Rigidez Anular (también llamada RCE=Rigidez Circunferencial Especifica):	RCE ≥ 8kN/m ² , según UNE-EN ISO 9969
Coefficiente de Fluencia a 2 años	≤ 2,5, según UNE-EN ISO 9967. El valor real es inferior a 1,8
Resistencia al impacto:	Según UNE-EN 744 (Método de la Esfera del Reloj)
Flexibilidad Anular	30% de deformación en DN160 a DN315, y 20% en DN400 a DN1200, según UNE-EN ISO 13968

CARACTERÍSTICAS HIDRÁULICAS	
Estanqueidad con junta elastomérica a presión interna:	Ensayos a 0,05 MPa con desviación angular y con deflexión diametral, según UNE-EN 1277.
Estanqueidad con junta elastomérica a depresión interna:	Ensayos a -0,03 MPa con desviación angular y con deflexión diametral, según UNE-EN 1277.
Rugosidad equivalente (Prandtl-Colebrook):	k=0,01 mm (para aguas limpias), K=0,10 – 0,25 mm (para aguas residuales).

La calidad de resina determinará la resistencia química. Por tanto, para una temperatura ambiente de alrededor de 20°C los valores de este indicador estarán entre 3 y 9.

Las piezas especiales utilizadas, para el montaje de conducciones de tuberías estructuradas de PVC, están fabricadas en el mismo material.

Las principales características técnicas de las piezas de PVC utilizadas para la tubería corrugada de PVC SN8 son las siguientes:

Podrán ser piezas fabricadas en PVC compacto y conformadas con PVC estructurado.

Todas las piezas especiales tendrán unión por junta elástica, idéntica a la utilizada en los tubos de PVC corrugado SN8.

Las piezas empleadas para la tubería corrugada PVC SN8 serán las enumeradas a continuación:

- Manguitos unión con tope
- Manguitos pasantes
- Codos de diferentes ángulos
- Conos de ampliación
- Tapones
- Derivaciones a 45°
- Derivaciones a 87° 5´
- Entronques en clip a 45°

- Entronques en clip a 87° 5´
- Clips mecánicos a 90°
- Clips elastoméricos a 90°
- Manguito unión con tope

3.8.3 Características generales pozos

Los registros normalizados para las tareas de explotación y mantenimiento de las redes de alcantarillado serán tipo pozo. Atendiendo a su finalidad, los pozos podrán ser simplemente para el registro de la conducción, de resalto o para incorporar acometidas.

Respecto a los materiales constitutivos de los registros, los pozos serán prefabricados de policloruro de vinilo (PVC) estructurado de una sola pieza o constituidos por varios elementos, debiendo ser las dimensiones de los registros tales que cumplan con la reglamentación vigente en materia de seguridad y salud. Además, y a efectos de salvaguardar la estructura resistente del registro, deberán limitarse el número de perforaciones realizadas para la incorporación de acometidas en un mismo componente.

En general los pozos serán de sección interior circular.

El diámetro nominal de los pozos deberá ser de 1,2 m cuando.

En cualquier caso, la boca del pozo deberá tener 0.60 m de diámetro, pudiendo estar sobre un elemento abocinado o sobre la propia estructura del pozo.

El cuerpo del pozo estará fabricado en policloruro de vinilo (PVC) con una rigidez nominal (SN) de 8 KN/m².

El cuerpo llevará incluido (instalados) los pates, que permitan acceder al interior del pozo; manteniendo la estanqueidad del sistema en la unión.

La coronación del cuerpo del pozo se realizará con un cono de reducción fabricado en material plástico, tipo polietileno, fabricado por rotomoldeo.

La base de dicho pozo será ciega, fabricada en material plástico, tipo polietileno, la cual unirá el propio cuerpo del pozo con dicha base mediante una junta de goma.

Estará permitida la utilización de bases registrables, cuando el diámetro del colector que acomete al pozo pueda desestabilizar la estructura del propio pozo.

Las acometidas a la unidad pozo, se realizarán por medio de un clip elastomérico, fabricado en material EPDM. Dichas acometidas garantizarán la perfecta estanqueidad del sistema de unión abrazando la pared del pozo interior y exteriormente, de tal forma que no haya derivaciones de efluente del interior hacia el exterior, ni a la inversa.

Para dar continuidad a la lámina de agua de la conducción principal y ayudar a lastrar el pozo en caso de freáticos se embutirá media caña de tubería en hormigón en el interior de la base del pozo.

3.8.4 Transporte, Ejecución y puesta en obra

Los tubos serán acondicionados en los camiones por personal de la propia fábrica, de acuerdo con las normas establecidas y en función de sus características. Durante el proceso de carga, los materiales se colocan en posición horizontal y paralelamente a la dirección del medio de transporte, cuidando de que no sufran golpes ni rozaduras.

Los tubos no se dejarán caer ni rodar sobre materiales granulares y se procurará dejarlos cerca de la zanja, que, en caso de no estar abierta, se situarán éstos en el lado opuesto donde se piense depositar los productos de excavación.

El modo de apilado de tubos será el de pirámide truncada, pero se deberá evitar alcanzar alturas excesivas. La primera hilera de tubos deberá apoyarse sobre travesaños de madera con cuñas, con objeto de prevenir deslizamientos y asegurar la estabilidad de las pilas.

La unión entre tuberías se realiza mediante junta elástica.

Las operaciones para un correcto montaje serán las siguientes:

- Limpiar la posible suciedad del interior de la embocadura (copa) y de la junta elástica.
- Aplicar lubricante en el interior de la embocadura (sobre la junta) para facilitar el deslizamiento entre ambos.
- Enfrentar la copa y el extremo del tubo.
- Introducir el extremo del tubo mediante un empujón seco o bien mediante un golpe o palanca, intercalando en este caso un taco de madera para no dañar el tubo.
- La tubería de policloruro de vinilo estructurada, al igual que sucede con el resto de las tuberías de PVC, no deberá manipularse sometiéndola a temperatura.

- Las condiciones en zanja que se deben de tener en cuenta para este tubo serán de acuerdo a la Norma UNE ENV 1046

Coronación y terminación superior de pozos:

Zona urbana, sometidos a cargas de tráfico. En la parte superior del pozo se debe colocar una losa de reparto de cargas para evitar la transmisión de cargas verticales del tráfico al pozo. El marco de la tapa de fundición apoyará sobre esta losa de reparto, el cuello superior del cono puede cortarse para ajustar la altura del pozo.

Zona rural, parte del cono quedará visto sobresaliendo del terreno. Se sustituirá el cono de PVC por un cono prefabricado de hormigón, en este caso la tapa del pozo será de hormigón. Para apoyar el cono prefabricado será necesario disponer de un zuncho anular de hormigón.

3.8.5 Medición y abono

Las tuberías o colectores de todas las redes se abonarán por metros lineales ejecutados, en función de su tipo y diámetro, en los que se incluirá la parte proporcional de elementos auxiliares y juntas, según los diámetros de proyecto y de acuerdo con el cuadro de precios nº 1.

Para los pozos la medición se realizará por unidades (ud) completamente ejecutadas en función de cada tipo de pozo los cuales se clasificarán por sus diámetro y altura medida desde la rasante hidráulica. Estará incluido el suministro y puesta en obra del hormigón en base, anillos y losa de reparto, incluso encofrado y desencofrado, y todos los elementos auxiliares indicados en los planos, como pates y escaleras, tapas, y/o rejillas con sus marcos, etc.

3.9. OTROS ELEMENTOS DE DRENAJE

Comprende otras obras, tales como cunetas de hormigón revestidas, pozos y arquetas, boquillas, sumideros, etc.

3.9.1 Ejecución

Los pozos y arquetas podrán ser de hormigón en masa o armado, o de fábrica de ladrillo perforado, según se describe en las unidades de obra correspondientes. Las prescripciones del

hormigón, encofrados y acero se encuentran definidas en sus correspondientes artículos. Para elementos de pequeño tamaño podrán utilizarse prefabricados de hormigón al igual que los pozos de registro.

3.9.2 Medición y abono

La medición se realizará por unidades (ud) completamente ejecutadas en función de cada tipo de pozo o arqueta las cuales se clasificarán por sus dimensiones. Estará incluido el suministro y puesta en obra del hormigón incluso encofrado y desencofrado, y todos los elementos auxiliares indicados en los planos, como pates y escaleras, barandillas, cadenas, tapas, y/o rejillas con sus marcos, etc.

Las cunetas se medirán en metros lineales, según su tipo.

Se abonará conforme a los precios establecidos en el Cuadro de precios nº 1.

En el caso de arquetas y otros elementos realizados de hormigón armado los pates y escalas serán de abono independiente.

Las cunetas se medirán y abonarán en metros lineales en función de su tipo, se incluye en el precio los materiales, hormigón y encofrados necesarios, formación de juntas y curado del hormigón.

Para el drenaje profundo se emplearán arquetas ciegas en los encuentros entre los distintos tramos, reforzadas el trasdós con hormigón en masa, abonándose por unidades.

3.10. HORMIGONES

3.10.1 Tipos y dosificación del hormigón

Tipos de hormigón:

Este artículo se refiere a los hormigones de tipo estructural, no a los hormigones a emplear en pavimentos.

Los tipos de hormigón a emplear pueden ser cualquiera de los definidos en la norma EHE-08 y definidos en los planos del proyecto.

La dosificación del hormigón se realizará cumpliendo todos los límites establecidos por la EHE-08, (contenido de cemento, relación agua cemento, etc.) en función del hormigón exigido, cumpliéndose igualmente el tipo de consistencia (medido con cono de Abrams), y la limitación de tamaño máximo del árido.

El uso de adiciones y aditivos deberá estar autorizado expresamente por la Dirección de Obra.

3.10.2 Normativa

Según EHE-08.

3.10.3 Fabricación del hormigón

El hormigón se fabricará en planta propia o central con certificado CC-EHE-08.

3.10.4 Transporte y vertido del hormigón

La carga desde la central de hormigón al sistema de transporte previsto se hará de tal forma que no se produzca segregación del hormigón.

Se admite el uso de camiones hormigoneras en tiempos de transporte inferiores a sesenta minutos entre la carga del camión y la extensión del hormigón, y la capacidad que se acepta no será superior al 80% de la total fijada por el fabricante del equipo.

La máxima caída libre vertical de las masas, en cualquier punto de su recorrido, no excederá de 1,5 m.

En el caso de hormigonado en tiempo caluroso, se cuidará especialmente que no se produzcan desecaciones en las amasadas durante el transporte.

No se permitirá la adición de agua, una vez que el hormigón haya salido de la hormigonera, para corregir posibles problemas de transporte.

3.10.5 Docilidad

La docilidad del hormigón se valorará determinando su consistencia mediante el Cono de Abrams (UNE-EN 12350-2:2009). La exigencia para cada elemento estructural viene dada en su definición que aparece en los planos, debiéndose cumplir lo siguiente:

Consistencia	Asiento (cm)
Seca (S)	0 - 2
Plástica (P)	3 - 5
Blanda (B)	6 - 9
Fluida (F)	10 – 15

Curado de hormigón

Es de aplicación lo prescrito en el Artículo 74 de la Instrucción EHE-08.

Limitaciones de la ejecución

Serán de aplicación las establecidas en la EHE-08. No se permitirá el hormigonado de elementos estructurales con temperatura ambiente superior a 35°C.

Puesta en obra de los hormigones, según artículo 71 de la EHE-08

No se hormigonará ningún elemento si la previa autorización por parte de la Dirección de Obra, una vez que se hayan revisado las armaduras colocadas en su posición definitiva.

No se permitirá una altura libre mayor de 1,5 m de caída del hormigón en su colocación, ni que se produzcan movimientos en las armaduras con la consiguiente alteración de los recubrimientos.

En vigas, pilares y muros, el hormigón se verterá gradualmente, no volcándose nuevos volúmenes de mezcla, hasta que se hayan compactado las masas anteriormente vertidas. Las fases de hormigonados deberán ser aprobadas por la Dirección de Obra.

El hormigón en cimentaciones podrá ser vertido directamente mediante conducciones apropiadas desde la profundidad del firme hasta la cota de la zapata, desde una altura no superior a 1,5 m sobre el nivel del hormigón fresco para evitar la disgregación de la mezcla.

Hormigonado con lluvia

No se iniciará ningún trabajo de hormigón mientras llueva intensamente. Si la lluvia se presentase durante el hormigonado, podrán continuarse los trabajos mientras no haya deslavamiento; en

caso contrario, se suspenderá, estableciéndose una nueva junta de trabajo y cubriéndose toda la superficie no fraguada con toldos o plásticos. Si por las circunstancias fuera necesario hormigonar con lluvia, se cubrirá toda la superficie donde se están hormigonando y las zonas ya hormigonadas. Igualmente se protegerá de la lluvia el hormigón durante su transporte.

3.10.6 Compactación

Tal y como establece la instrucción EHE el hormigón se consolidará en todos los casos por medios adecuados a la consistencia de la muestra. En las losas de pavimentación se usarán además para la consolidación del hormigón reglas vibratoras.

Cuando se termine la consolidación del hormigón, el Contratista tomará todas las precauciones necesarias para evitar cualquier alteración en la superficie del hormigón por pisadas, rodaduras o vibraciones del encofrado hasta que el hormigón esté totalmente curado. Si por falta de consolidación aparecieran grietas y/o coqueras en cualquier lugar de la obra, la Dirección decidirá la reparación o demolición de la estructura afectada, rehaciéndose nuevamente a expensas del CONTRATISTA.

3.10.7 Obras de hormigón en masa o armado

Las soleras, muros y elementos estructurales de hormigón en contacto con agua residual se diseñarán para ambiente IV+Qb, con un ancho característico de fisura menor que 0,1 mm. Para otros elementos de hormigón armado situados en el recinto de una estación de bombeo o una estación depuradora de aguas residuales pero no en contacto con el agua residual, bastará considerar ambiente IV.

Para los decantadores hay que realizar las siguientes consideraciones:

Canal de rodadura:

- La nivelación será topográfica, utilizándose puntos de referencia cada 50 cm
- El ancho del camino de rodadura será de al menos 25 cm, prestando especial cuidado en la utilización de berenjenos.
- Para el acabado se empleará mortero especial autonivelante.

Nivelación del fondo de decantadores

Una vez ejecutada la sección estructural de la solera, muro perimetral y pilar central en los decantadores se procederá a su acabado y nivelación.

Entre la losa de fondo y la nivelación definitiva de la solera se dejará un espesor de 10 cm que será ejecutado con hormigón de árido fino y poco contenido en agua, recomendándose la utilización de morteros especiales, extremándose el proceso de curado.

La nivelación del fondo se realizará con las rasquetas del puente ya montado.

3.10.8 Medición y abono

Los hormigones se medirán por metro cúbico (m³), según tipos y las dimensiones indicadas en los planos.

No se descontará el volumen que desplacen las armaduras, elementos de anclaje o pasamuros, cuando éstos sean de diámetro inferiores a treinta (30) centímetros.

Los precios incluyen el suministro de todos los materiales, incluso aditivos, y toda la maquinaria, medios auxiliares y personal necesario para la fabricación, transporte, incluso bombeo y puesta en obra de acuerdo con las condiciones de la presente especificación y curado.

Se consideran incluidos en los precios las operaciones que sea precisa efectuar para limpiar, enlucir, abujardar y reparar las superficies de hormigón en las que se acusen irregularidades de los encofrados superiores a las toleradas o que presenten defectos.

También está incluido en los precios el tratamiento de juntas de hormigonado y encofrados de las mismas.

No se aceptarán reclamaciones por mayor volumen en las que se aduzcan fugas o abombamientos de encofrados ni cualquier otra causa que incremente el volumen proyectado. El precio del hormigón incluye su preparación, amasado, transporte, elevación, vertido, compactado, vibrado, curado, etc. tal y como se define en esta especificación. También se incluye en el precio, la elaboración de muestras para ensayos a compresión y consistencia de cada unidad de fabricación de hormigón.

En la aplicación de los precios, se entenderá incluido el agotamiento de aguas necesario para el adecuado vertido del hormigón, en los casos que así fuese necesario.

Se abonará conforme a los precios establecidos en el Cuadro de precios nº 1.

En el caso de prefabricados los hormigones forman parte como unidad auxiliar en otras unidades de las que forman parte, por lo que no son de abono independiente.

3.11. MORTEROS DE CEMENTO

Se definen los morteros de cemento como la masa constituida por árido fino, cemento, aditivo impermeabilizante y agua. Eventualmente puede contener algún producto de adición para mejorar sus propiedades, cuya utilización deberá haber sido aprobada por el Dirección Obra.

Se cumplirá la Instrucción para la Recepción de Cementos RC-08.

3.11.1 Materiales

Cementos tipo CEM I o CEM II de 35 Nw/mm², arido fino para hormigones, agua y eventualmente aditivos. Será un aditivo líquido, que contenga plastificante, aireante y material hidrófugo. Estará exento de cloruros y será compatible con los cementos a emplear. El fabricante garantizará el mantenimiento de la resistencia a compresión de la masa.

3.11.2 Normativa

Según artículo 611 del PG-3, última revisión.

3.11.3 Tipos y dosificaciones

Para su empleo en las distintas clases de obra, se establecen los siguientes tipos y dosificaciones de morteros de cemento Portland:

- M 250: De doscientos cincuenta kilogramos de cemento por metro/cúbico de mortero (250 kg/m³) y mil noventa litros de árido fino por metro cúbico de mortero (1090 l/m³).
- M 450: De cuatrocientos cincuenta kilogramos de cemento por metro/cúbico de mortero (450 Kg/m³) y novecientos cincuenta litros de árido fino por metro cúbico de mortero (950 l/m³).
- M 600: De seiscientos kilogramos de cemento 35 por metro/cúbico de mortero (600 Kg/m³) y ochocientos cincuenta litros de árido fino por metro cúbico de mortero (850 l/m³).
- M 700: De setecientos kilogramos de cemento 35 por metro/cúbico de mortero (700 Kg/m³) y ochocientos litros de árido fino por metro cúbico de mortero (800 l/m³).

Estas clasificaciones son indicativas, el Director de Obra podrá modificar tal dosificación, en más o en menos, cuando las circunstancias de la obra lo aconsejen, justificándolo debidamente, mediante un nuevo estudio y los ensayos oportunos.

3.11.4 Fabricación y limitaciones de empleo

La mezcla podrá realizarse a mano o mecánicamente. En el primer caso, se hará sobre un piso impermeable.

El cemento y la arena se mezclarán en seco, hasta conseguir un producto homogéneo de color uniforme.

A continuación, se añadirá la cantidad de agua estrictamente necesaria para que, una vez batida la masa tenga la consistencia adecuada para la aplicación en obra.

El aditivo se incluirá según las especificaciones del fabricante.

Solamente se fabricará el mortero preciso para uso inmediato rechazándose todo aquel que haya empezado a fraguar, y el que no haya sido empleado dentro de los cuarenta y cinco minutos (45 min.) que sigan a su amasado.

Se ejercerá especial vigilancia en el caso de hormigones con cementos aluminosos o cementos siderúrgicos sobresulfatados.

3.11.5 Medición y abono

La elaboración del mortero y su colocación se consideran incluidas en las unidades de la que forman parte, y por tanto no se abonarán por separado.

3.12. MORTEROS Y HORMIGONES EPOXI

Se definen los morteros y hormigones epoxi como la mezcla de áridos inertes y una formulación epoxi.

3.12.1 Materiales

Los áridos deberán de estar secos y limpios y a la temperatura conveniente dentro del margen permitido para cada formulación. El tamaño máximo del árido no excederá de 1/3 de la profundidad media del hueco a rellenar, ni contendrán partículas que pasen por el tamiz 0,16

UNE. En el caso de hormigones no se utilizarán aridos de tamaño superior a los 25 mm. Tanto el arido fino como el grueso cumplirán con las especificaciones recogidas en la Instrucción EHE.

3.12.2 Tipos y dosificaciones

Los morteros fabricados con resina cumplirán los siguientes requisitos:

- Resistencia compresión 500 Kp/cm² a 7 días s/UNE-EN 196-1:2018.
- Resistencia a flexotracción 75 Kp/cm² a 7 días s/UNE-EN 196-1:2018.
- Absorción de agua menor del 1% a 7 días y 25%.

3.12.3 Fabricación y limitaciones de empleo

La mezcla podrá realizarse a mano o mecánicamente. Se respetarán las instrucciones del fabricante.

3.12.4 Medición y abono

La elaboración de resinas y morteros epoxi y su colocación se consideran incluidas en las unidades de la que forman parte, y por tanto no se abonarán por separado.

3.13. ACERO PARA ARMAR B-500 S

Se consideran en este artículo las armaduras pasivas utilizadas como refuerzo del hormigón, tanto en barras como en mallas electrosoldadas.

3.13.1 Materiales

Se definen en el artículo 2.19 Se utilizará acero de alta adherencia en barras tipo B-500 S y en mallas electrosoldadas tipo B-500 T. cumplirán con lo establecido en la norma EHE-08 y definidos en los planos del proyecto.

3.13.2 Normativa

Según EHE-08 artículos 32,33 y 69.

3.13.3 Colocación de las armaduras

El Contratista realizará los correspondientes cuadros y esquemas de despieces de armaduras y los someterá a la aprobación de la Dirección de Obras.

La armadura deberá colocarse de acuerdo con los planos y fijarse con alambre de acero negro recocido, para evitar desplazamientos.

En el ferrallado de las armaduras se cuidarán las longitudes de anclaje y solapos precisos, así como los radios de doblado, según la norma EHE-08.

Las armaduras deberán estar limpias de barro, aceite, gasoil y materias extraídas antes de la colocación del hormigón. Para obtener los recubrimientos pedidos, se emplearán separadores de plástico y/o mortero autorizados por la Dirección.

3.13.4 Medición y abono

Las armaduras se medirán sobre plano, en kilogramos (kg). Se adoptarán los pesos unitarios indicados por los fabricantes en sus catálogos para cada diámetro y tamaño de barras, las longitudes y solapes son los que se indican en los planos. No se admitirá ninguna adición por laminación, manipulación, fabricación, u otro concepto en el peso del acero a suministrar.

Los precios unitarios de armaduras incluyen:

- Suministro, transporte, corte, doblado, manejo, colocación y fijado en las posiciones requeridas y en los diámetros indicados en los planos, incluso alambres de atado, soldaduras, tolerancias, elementos de sujeción, calzos, espaciadores, así como tacos o barras necesarios para colocar y/o nivelar.
- Los solapes no indicados en los planos.
- Las pérdidas por manejo, ensayos, etc.
- Se consideran también incluidas en el precio unitario de la armadura todas las operaciones de limpiado y raspado con cepillo de alambre para eliminar antes de la colocación, las cascarillas de laminación, suciedad, grasa y cualquier otra materia perjudicial que considere la DO.
- En el caso de malla metálica (la cual se medirá neta), se incluye en su precio por kg. todos los solapes extremos y de costados, alambres de atado, soportes y calzos, recortes y desperdicios, tacos para nivelación y posicionado de acuerdo con los planos, etc.

No será de abono el exceso de obra que por su conveniencia, errores y otras causas ejecute el Contratista, así como ningún porcentaje en concepto de recortes, patillas, ganchos, separadores, soportes, alambre de atado, etc., ni los solapes que, por su conveniencia, realice y no se encuentren acotados en los planos. Tampoco serán de abono los solapes no especificados en los planos, que se consideran incluidos en el precio.

Puede formar parte como unidad auxiliar de otros precios, en cuyo caso no es de abono independiente.

Se abonará conforme al precio establecido en el Cuadro de precios nº 1.

3.14. ESTRUCTURAS DE ACERO

Para la ejecución de este tipo de obras se tendrán en cuenta las prescripciones incluidas en el DB- SE-A del CTE.

3.14.1 Materiales

Según artículos correspondientes de este P.P.T.P.

3.14.2 Ejecución de las obras

3.14.2.1 Montaje

Siempre que las dimensiones de la estructura lo permitan, se debe realizar un montaje en blanco en taller para garantizar la coincidencia de los elementos a unir y la configuración geométrica de la estructura. En cualquier caso, se deben realizar montajes parciales de subconjuntos que puedan ser manejados en el taller.

Las manipulaciones necesarias para la carga, transporte, descarga, almacenamiento a pie de obra y montaje, se deben realizar con el cuidado suficiente para no provocar sollicitaciones excesivas en ningún elemento de la estructura, y para no dañar ni a las piezas ni a la pintura. Se deben cuidar especialmente, protegiéndolas si fuese necesario, las partes sobre las que hayan de fijarse las cadenas, cables o ganchos a utilizar en la elevación o sujeción de las piezas de la estructura.

La preparación de las uniones que se vayan a efectuar en montaje debe efectuarse siempre en taller, en particular la preparación de bordes para las soldaduras y la perforación de agujeros para los tornillos.

Antes de proceder al montaje se debe corregir cuidadosamente cualquier abolladura, comba o torcedura que haya podido provocarse en las operaciones de transporte. Cuando el defecto no pueda ser corregido, o se presuma que después de corregido, pueda afectar a la resistencia o estabilidad de la estructura, debe rechazarse la pieza en cuestión marcándola debidamente para dejar constancia de ello.

Durante su montaje, la estructura debe asegurarse provisionalmente mediante cualquier medio auxiliar adecuado, de tal forma que se garantice su estabilidad y resistencia hasta el momento de terminar las uniones definitivas. Según artículo correspondiente de este P.P.T.P.

Los elementos provisionales que, por razones de montaje u otras, sea necesario soldar a las barras de la estructura, se desguazarán posteriormente con soplete, nunca a golpes, procurando no dañar la propia estructura. Los restos de cordones de soldadura ejecutados para la fijación de aquellos elementos se eliminarán con ayuda de piedra esmeril, fresa o lima.

En el montaje se debe prestar la debida atención al ensamblaje de las distintas piezas, con el objeto de que la estructura se adapte a la forma prevista en el proyecto, debiéndose comprobar cuantas veces fuese necesario la exacta colocación relativa de sus diversas partes.

No se debe comenzar el atornillado definitivo, o el soldeo definitivo de las uniones de montaje, hasta que no se haya comprobado que la posición de las piezas a que afecta cada unión coincide exactamente con la definitiva.

En las cubiertas, cierres laterales y frontales de las estructuras, no se debe comenzar a colocar los ventanales, ladrillos, material de cubierta, etc., hasta no asegurarse de que todas las vigas están completamente terminadas y correctamente montadas.

3.14.2.2 Pernos de anclaje

Los pernos de anclaje se deben suministrar por el Contratista de las estructuras metálicas, incluyendo la perfilería de separación, plantillas, etc. Cada grupo de pernos se debe entregar como una unidad con las separaciones entre ellos sólidamente establecidas, de modo que pueda soportar las solicitaciones adversas del transporte, colocación y hormigonado. La colocación y

sujeción de las jaulas de pernos las hace el contratista de obra civil, pero la comprobación de su correcta situación, y otras circunstancias que pudieran impedirla, está incluida en la unidad de los pernos. Las jaulas de pernos deben entregarse limpias, sin restos de mecanizado ni de taladrinas para asegurar la correcta adherencia con el hormigón.

Entre las placas de anclaje y los macizos de hormigón, se debe verter un mortero fluido, de base cementosa, sin retracción. La fluidez debe garantizar el completo llenado del hueco, para lo cual se deben haber dispuesto en taller previamente, los agujeros “bebederos” en las placas base de las columnas. El mortero, que debe ser producido por una casa especializada y previamente aprobado por la Dirección, debe tener una densidad en masa $> 2,1 \text{ Kg/dm}^3$, una adherencia $> 2,4 \text{ Kg/cm}^2$, y una resistencia a compresión $> 500 \text{ Kg/cm}^2$. El mortero debe estar exento de sales de hierro y de yeso, y su falta de retracción debe ser continua durante el fraguado y su vida posterior. Todos estos parámetros y otros tales como absorción, capacidad a la flexotracción, capilaridad, etc., deberán comprobarse con certificados de laboratorios homologados. En su preparación deberán seguirse las instrucciones del fabricante.

3.14.2.3 Protección superficial

La superficie a preparar será examinada con el fin de comprobar que esté totalmente exenta de aceite, cera, grasa, humos de las soldaduras o productos similares. Si se observan zonas con su presencia, se limpiarán mediante lavado con disolventes, limpiadores químicos o detergentes orgánicos, terminando siempre con un lavado con agua.

La suciedad de otro tipo, como sales o salpicaduras de cemento, óxido u otros, se eliminará por rascado o con cepillo de alambre o de fibra, terminando también con un lavado con agua. En su caso, se eliminarán las proyecciones de soldadura con cincel.

El chorreado o granallado y la aplicación de la primera capa de imprimación deben ser realizados en taller, pudiéndose efectuar la imprimación con brocha o a pistola.

No se podrá chorrear si la humedad relativa es superior al 85 %, o si la temperatura del acero no se encuentra al menos $3 \text{ }^\circ\text{C}$ por encima del punto de rocío.

El aire a presión utilizado en el chorreado debe estar seco, exento de aceite y libre de contaminación, y con la presión suficiente para mantener la eficacia del chorro.

El abrasivo a utilizar en el chorreado debe ser arena de sílice con un diámetro de partícula de 0,8 a 1,5 mm, escoria de cobre o similar. El perfil de rugosidad obtenido con la arena estará comprendido entre 30 y 50 micras.

Si el chorreado se efectúa en instalaciones automáticas de granallado, se utilizará granalla metálica.

Estos abrasivos estarán exentos de humedad, limpios y sin contaminantes y provistos de la dureza apropiada para crear la rugosidad requerida.

Una vez efectuado el chorreado se cepillarán las superficies con útiles de cerda o fibra totalmente limpios, se soplará con aire comprimido y/o limpiará por aspiración para eliminar todo resto de residuos producidos durante el chorreado, como son polvo, contaminantes, etc., que pudieran estar depositados en las cavidades y esquinas del metal tratado. Una forma de verificar que la limpieza es adecuada es aplicar a la pieza una cinta adhesiva, que al despegarse no deberá tener suciedad adherida.

Después del chorreado, la superficie tiene que quedar sin escamación, óxido, grasa, marcas de pintura, sales solubles o ninguna materia extraña, y con color entre gris y blanco. Superficies con manchas indican un chorreado incompleto. Como mínimo, el 95 % de la superficie quedará libre de todo residuo visible, observándose en el resto sólo ligeras decoloraciones.

Para la comprobación de esta limpieza se utilizarán los Standard fotográficos de la Norma Sueca SIS 05.59.00.

3.14.2.4 Aplicación de pinturas

Debe efectuarse la protección en un local seco, cubierto y al abrigo del polvo. Cuando ello no sea posible y previa autorización de la DIRECCIÓN, puede efectuarse al aire libre a condición de no trabajar en tiempo húmedo o ventoso, o en época de heladas.

La superficie metálica debe estar seca, y su temperatura al menos 3 °C por encima del punto de rocío, para que no se produzcan condensaciones. Además, las condiciones de humedad y temperatura deberán estar en el intervalo fijado por el fabricante de la pintura.

Los cantos agudos deben ser redondeados, de forma que el recubrimiento pueda ser aplicado con un espesor uniforme.

No debe efectuarse la imprimación hasta que haya sido autorizada por la DIRECCIÓN, después de realizada la inspección de la estructura terminada en el taller. Entre la preparación de superficie y la aplicación de la imprimación deben transcurrir como máximo:

- 6 horas si la humedad relativa del aire no supera el 60 %.
- 4 horas si la humedad relativa del aire está entre el 60 y el 75 %.
- 2 horas si la humedad relativa del aire está entre el 75 y el 85 %.

No deben imprimirse, ni recubrir en general con ninguna capa de protección, las superficies que hayan de soldarse en tanto no se haya ejecutado la unión, ni tampoco las adyacentes en una anchura mínima de 50 mm contada desde el borde del cordón. Cuando por razones de montaje se juzgue conveniente efectuar una protección temporal, se debe elegir para estas partes un tipo de pintura fácilmente eliminable antes del soldeo.

No deben pintarse ni engrasarse las superficies de contacto, si pertenecen a una junta atornillada con tornillos de alta resistencia, trabajando a rozamiento.

Terminado el montaje y hechas las pruebas, se debe pintar la totalidad de las partes no protegidas con otra mano de pintura de imprimación, después de limpiar cuidadosamente con cepillo de alambre y rasqueta las superficies, eliminando el más leve rastro de suciedad y de óxido, así como las escorias y cascarillas.

Entre la limpieza y la aplicación de esta capa de imprimación debe transcurrir el menor tiempo posible.

Seguidamente deben aplicarse las capas de pintura de acabado que estén especificadas, en los colores que se determinen.

Entre la aplicación de dos capas consecutivas debe transcurrir el tiempo indicado por el fabricante de la pintura

3.14.3 Medición y abono

Las estructuras metálicas se medirán sobre plano, en kilogramos (kg). Tomándose como densidad 7,85 kg/dm³.

No se admitirá ninguna adición por laminación, manipulación, fabricación, u otro concepto en el peso del acero a suministrar.

Los precios unitarios incluyen:

- Suministro, transporte, corte, doblado, manejo, colocación y fijado en las posiciones requeridas, soldaduras, tolerancias, elementos de sujeción, calzos, espaciadores, así como tacos o barras necesarios para colocar y/o nivelar.
- Las uniones entre las distintas piezas, bien sean soldadas o atornilladas.
- Las pérdidas por manejo, ensayos, etc.
- Se consideran también incluidas en el precio unitario de la estructura todas las operaciones de limpiado y raspado con cepillo de alambre para eliminar antes de la colocación, las cascarillas de laminación, suciedad, grasa y cualquier otra materia perjudicial que considere la DO.

No será de abono el exceso de obra que por su conveniencia, errores y otras causas ejecute el Contratista, así como ningún porcentaje en concepto de recortes, patillas, ganchos, etc.

Se medirá y abonará de acuerdo al cuadro de Precios nº 1.

3.15. ANCLAJES Y ELEMENTOS METALICOS EMBEBIDOS EN OBRAS DE FÁBRICA

Son todos aquellos elementos fabricados a partir de perfiles y chapas de acero, convenientemente elaborados mediante corte y soldadura, de acuerdo a las dimensiones especificadas en los planos de detalle, que posteriormente son colocados embebidos en elementos de hormigón armado, para servir de conexión, fijación y soporte de los mecanismos y otras disposiciones.

3.15.1 Materiales

Podrán utilizarse cualquiera de los tipos de acero definidos en los artículos correspondientes de este P.P.T.P. y definidos en los planos. En el caso de pasamuros estos serán siempre de acero inoxidable de calidad AISI-316L, al igual que la tornillería.

3.15.2 Ejecución de las obras

La colocación en obra, con anterioridad al hormigón del macizo en que quedarán embebidos, se efectuará posicionando la pieza de acuerdo con lo indicado en planos y asegurando su estabilidad durante el vertido del hormigón mediante un medio adecuado (atado con alambre, etc). En estos elementos no se efectuará soldadura en obra.

3.15.3 Medicion y abono

Normalmente van a formar parte de otros elementos, no siendo de abono independiente. En el caso de los pasamuros se medirán y abonarán en función de su diámetro, independientemente que las uniones sean por bridas o lisos incluso una combinación de ambos, hasta una longitud de 40 cm.

Se medirán y abonarán de acuerdo a los precios recogidos en el Cuadro de Precios Nº 1.

En el caso que se necesitase algún pasamuros de diámetro no incluido en los precios anteriores se tomará como referencia en el precio el diámetro inmediatamente superior.

3.16. ENTRAMADOS PRFV

El entramado de PRFV es de fabricación estándar industrial, al que se acopla un marco también de PRFV y perfiles de apoyo ajustados a las dimensiones periféricas definidas en los planos.

Las tolerancias admisibles en la colocación de elementos son las siguientes:

- Aplomo de elementos verticales:
 - ± 2 mm para altura máxima de 3 m.
 - ± 3 mm para altura superior a 3 m.
- Nivel de los elementos horizontales:
 - $\pm 1,5$ mm hasta 3 m de longitud.
 - ± 2 mm hasta 5 m de longitud.
 - $\pm 2,5$ mm desde 5 m de longitud en adelante.

3.16.1 Medicion y abono

Se medirán y abonarán en metros cuadrados, realmente colocados incluido el marco, de acuerdo al Cuadro de precios Nº 1.

3.17. ENCOFRADOS, CIMBRAS

3.17.1 Materiales

Podrán utilizarse maderas, paneles metálicos de las múltiples marcas que hay en el mercado.

3.17.2 Normativa

Según EHE-08, artículos 68, 73 Y 74.

3.17.3 Ejecución de las obras

Los encofrados, así como las uniones de sus distintos elementos, poseerán una resistencia y rigidez suficiente para resistir, sin asientos ni deformaciones perjudiciales, las cargas fijas, cargas variables y acciones de cualquier naturaleza que puedan producirse sobre ellos como consecuencia del proceso de hormigonado y especialmente, las debidas a la compactación de la masa.

Los encofrados serán suficientemente estancos para impedir pérdidas apreciables de lechada, dado el modo de compactación previsto.

Las superficies interiores de los encofrados aparecerán limpias en el momento del hormigonado. Para facilitar esta limpieza en los fondos de los muros y pilas, deberán disponerse aberturas provisionales en la parte inferior de los encofrados correspondientes.

Cuando se encofren elementos de gran altura y pequeño espesor a hormigonar de una vez, se deberán prever en las paredes laterales de los encofrados ventanas de control de dimensión suficiente para permitir la compactación del hormigón a través de las mismas. Estas aberturas se dispondrán a una distancia horizontal y vertical no mayor de un metro (1 m) y se cerrarán antes de que el hormigón llegue a su altura.

Cuando sea necesario, y con el fin de evitar la formación de fisuras en los paramentos de las piezas, se adoptarán las oportunas medidas para que los encofrados no impidan la libre retracción del hormigón.

Los encofrados de madera se humedecerán para evitar que absorban el agua contenida en el hormigón. Por otra parte, se dispondrán las tablas de manera que se permita su libre entumecimiento, sin peligro de que se originen esfuerzos o deformaciones anormales.

El Contratista adoptará las medidas necesarias para que las aristas vivas de hormigón resulten bien acabadas, colocando berenjenos para achaflanar dichas aristas, sin que éstos sean de abono. No se tolerarán imperfecciones mayores de cinco milímetros (5 mm) en las líneas de las aristas.

El Contratista presentará a la Dirección de Obra, para cualquier tipo de encofrado, una propuesta incluyendo tipo de encofrado, materiales, modulación, métodos de colocación, maquinaria de traslado de paneles, número de elementos a emplear, rendimiento, número de puestas a realizar para cada elemento, etc. La Dirección de Obra podrá exigir la modificación de determinados elementos de la propuesta como condición previa para su aprobación, así como podrá comprobar la existencia del suficiente número de módulos en obra para garantizar la continuidad de la obra y el cumplimiento de los plazos.

Las juntas de paños, o paneles verticales y horizontales, así como las juntas de construcción, irán completamente alineadas a lo largo de todo el frente y, en los muros y elementos de gran superficie, llevarán berenjenos en las mismas. Cuando el acabado debido al encofrado no quede estéticamente correcto por la necesidad de utilizar medios paneles y siempre que la Dirección de Obra lo ordene por razones de estética, se utilizarán berenjenos y/o vierteaguas.

El encofrado de las juntas se realizará de forma que disponga de los huecos necesarios para que lo atraviesen las armaduras pasantes y, a su vez, el hormigón no pueda fluir por dichos huecos. Cuando se prevea la utilización de juntas de estanqueidad o construcción provistas de bandas de PVC, ésta se colocará de tal forma que la mitad de la misma pueda fácilmente ser separada del hormigón sin daño.

Los alambres y anclajes del encofrado que hayan quedado fijados al hormigón se cortarán al ras del paramento y se sellarán, excepto en los hormigones vistos, en cuyo caso quedará prohibido este sistema. Los agujeros dejados en los paramentos por los espadines u elementos de fijación del encofrado se rellenarán posteriormente con mortero en la forma que indique la Dirección de Obra, pudiendo ser necesaria la utilización de cemento expansivo, cemento blanco o cualquier otro aditivo que permita obtener el grado de acabado especificado en el proyecto, pudiéndose emplear también tapones de goma. Asimismo, en las estructuras que deban ser estancas, los elementos de atado y sujeción de los encofrados que atraviesan la sección de hormigón estarán formados por barras o pernos diseñados de tal forma que puedan extraerse ambos extremos y no quede ningún elemento metálico embebido dentro del hormigón a una distancia del paramento menor de veinticinco milímetros (25 mm). El Contratista no tendrá derecho a percibir cantidad alguna por la realización de estas labores complementarias.

Al objeto de facilitar la separación de las piezas que constituyen los encofrados, podrá hacerse uso de desencofrantes, con las precauciones pertinentes, ya que los mismos, fundamentalmente,

no deberán contener sustancias perjudiciales para el hormigón. En ningún caso será objeto de abono o suplemento de uso la utilización de estos productos.

A título de orientación se señala que podrán emplearse como desencofrantes los barnices antiadherentes compuestos de siliconas, o preparados a base de aceites solubles en agua o en grasa diluida, evitando el uso de gas-oil, grasa corriente o cualquier otro producto análogo.

El empleo de encofrados deslizantes para la ejecución de las obras de fábrica requerirá la presentación a la Dirección de Obra para su estudio, de la información complementaria necesaria, con indicación expresa de las características del mismo, planos de detalle del sistema, materiales a emplear, maquinaria, medios auxiliares y personal necesario, fases de trabajo, tiempos de desencofrado para elementos horizontales y verticales, plan de obra, etc.

La Dirección de Obra, una vez estudiada la propuesta en un plazo máximo de dos semanas a partir de la fecha de entrega de la totalidad de la documentación, resolverá, bien aceptando la propuesta, rechazándola o indicando sus comentarios.

La resolución de la propuesta no supondrá una ampliación del plazo de ejecución ni incremento del precio ofertado, sea cual fuere la misma.

Se pondrá especial atención en retirar todo elemento del encofrado que pueda impedir el libre juego de las juntas de retracción o dilatación, así como las articulaciones si las hay.

3.17.3.1 Desencofrado

Orientativamente pueden utilizarse los plazos de desencofrado o descimbramiento dados por la fórmula expresada en el Artículo 75 de la Instrucción EHE. La citada fórmula es sólo aplicable a hormigones fabricados con cemento portland y en el supuesto de que su endurecimiento se haya llevado a cabo en condiciones ordinarias.

Cuando los elementos soporten cargas debidas al viento, no se desencofrarán hasta que hayan alcanzado la resistencia suficiente para resistirlas.

En la operación de desencofrado es norma de buena práctica mantener los fondos de vigas y elementos análogos durante doce horas (12 h), despegados del hormigón y a dos o tres centímetros (2 ó 3 cm) del mismo, para evitar los perjuicios que pudiera ocasionar la rotura, instantánea o no, de una de estas piezas al caer desde gran altura.

El desencofrado de los costeros de vigas y de los alzados de muros y zapatas deberá realizarse lo antes posible, con objeto de iniciar cuanto antes las operaciones de curado.

El tiempo de desencofrado para los distintos elementos de hormigón será por lo menos el indicado en la tabla 75 de la EHE.

3.17.4 Medición y abono

Los encofrados se medirán en metros cuadrados m² de la superficie real en contacto con el hormigón. Se debe considerar incluido en el valor ofertado los cortes, apeos, conectores, separadores, latiguillos, berenjenos, puntales, anclajes, embebidos de acero, etc., así como los materiales y trabajos necesarios para desencofrar o mantener los moldes en su posición.

Los precios del encofrado incluyen:

- Materiales, fabricación, soportes, apeos, andamios, arriostramientos, tornillos, abrazaderas, clavos, berenjenos, pasatubos y todas las fijaciones precisas, cualquiera que sea el espesor de hormigón.
- Aceites o pinturas especiales para desencofrados, así como la limpieza, reparación y puesta a punto precisa para su posterior uso y repasado; pequeños listones y cortes con sus consecuentes desperdicios. Los berenjenos para la formación de chaflanes en los cantos o de goterones en losas o vigas.

El encofrado de superficies denominadas como “cara vista”, para proporcionar un buen acabado, incluye el tratamiento de la superficie del encofrado, los desencofrantes precisos y el tratamiento de la cara vista del hormigón de acuerdo con las especificaciones.

Está incluido en el precio unitario de cada elemento el encofrado empleado para formación de huecos, canaletas, hendiduras, etc. Se descontarán los huecos superiores a 1 m².

En ningún caso serán de abono o suplemento la utilización de encofrados perdidos, los berenjenos y cuadradillos para achaflanar aristas o regularizar juntas, los productos desencofrantes ni la utilización de encofrados deslizantes o trepantes, los andamiajes y soportes, así como los encofrados de juntas de construcción, estanqueidad o dilatación, pasamuros y cajetines.

Puede formar parte como unidad auxiliar de otros precios, en cuyo caso no es de abono independiente.

Se abonará conforme a los precios establecidos en el Cuadro de precios nº 1.

Otros elementos auxiliares como apeos también se medirán y abonarán en m2 y las cimbras en M3.

3.18. ZAHORRAS

3.18.1 Definición

Zahorra artificial es una mezcla de áridos, total o parcialmente machacados en la que la granulometría del conjunto de los elementos que la compone es de tipo continuo.

En esta unidad de obra se incluye:

- La obtención, carga, transporte y descarga o apilado del material en el lugar de almacenamiento provisional, y desde este último, si lo hubiere, o directamente si no lo hubiere, hasta el lugar de empleo de los materiales que componen la zahorra artificial.
- La extensión, humectación o desecación y compactación de los materiales en tongadas.
- La escarificación y la nueva compactación de tongadas, cuando ello sea necesario.
- Cualquier trabajo, maquinaria, material o elemento auxiliar necesario para la correcta y rápida ejecución de esta unidad de obra.

En esta unidad queda incluida la nivelación de la explanación resultante al menos por tres (3) puntos por sección transversal, dejando estaquillas en los mismos. Los puntos serán del eje y ambos extremos de la explanación. Se nivelarán perfiles cada veinte (20) metros.

3.18.2 Normativa

Según artículo 510 del PG-3, última revisión.

3.18.3 Materiales

En los capítulos 2.4 se definen las características de las zahorras artificiales. En la capa de base se empleará siempre zahorra artificial, dándose prioridad a la granulometría del huso ZA-25, los criterios de calidad cumplirán con las especificaciones señaladas en el artículo 2.4.

3.18.4 Ejecución de las obras

3.18.4.1 Superficie de asiento

La zahorra artificial no se extenderá hasta que se haya comprobado que la superficie sobre la que haya de asentarse tenga las condiciones de calidad y forma previstas, con las tolerancias establecidas. Para ello, además de la eventual reiteración de los ensayos de aceptación de dicha superficie, el Director de las obras podrá ordenar el paso de un camión cargado, a fin de observar su efecto.

Si en la citada superficie existieran defectos o irregularidades que excediesen de las tolerables, se corregirán antes del inicio de la puesta en obra de la zahorra artificial.

La preparación de la zahorra artificial se hará en central y no "in situ". La adición del agua de compactación se hará también en la central, salvo que el Director de las obras autorice la humectación "in situ".

La humedad óptima de compactación, deducida del ensayo "Próctor Modificado" según la UNE 103501, podrá ser ajustada a la composición y forma de actuación del equipo de compactación, según los ensayos realizados en el tramo de prueba.

Los materiales serán extendidos una vez aceptada la superficie de asiento, tomando las precauciones necesarias para evitar segregaciones y contaminaciones, en tongadas con espesores comprendidos entre veinte y treinta (20 a 30 cm).

Las eventuales aportaciones de agua tendrán lugar antes de la compactación. Después, la única humectación admisible será la destinada a lograr en superficie la humedad necesaria para la ejecución de la capa siguiente. El agua se dosificará adecuadamente, procurando que en ningún caso un exceso de la misma lave al material.

Compactación de la tongada

Conseguida la humedad más conveniente, la cual no deberá superar a la óptima en más de un (1) punto porcentual se procederá a la compactación de la tongada, que se continuará hasta alcanzar una densidad igual como mínimo al 98% del ensayo Próctor Modificado, en capa de subbase y del 100% en capa de base.

Las zonas que por su reducida extensión, su pendiente, o su proximidad a obras de paso o desagüe, muros o estructuras, no permitieran el empleo del equipo que normalmente se estuviera utilizando, se compactarán con los medios adecuados a cada caso, de forma que las densidades que se alcancen cumplan las especificaciones exigidas a la zahorra artificial en el resto de la tongada.

Cuando la zahorra artificial se componga de materiales de distintas características o procedencias y se haya autorizado la mezcla "in situ", se extenderá cada uno de ellos en una capa de espesor uniforme, de forma que el material más grueso ocupe la capa inferior y el más fino la superior. El espesor de cada una de estas capas será tal que, al mezclarse todas ellas se obtenga una granulometría que cumpla las condiciones exigidas. Estas capas se mezclarán con niveladoras, rastras, gradas de discos, mezcladoras rotatorias u otra maquinaria aprobada por el Director de la Obra, de manera que no se perturbe el material de las subyacentes.

3.18.4.2 Limitaciones de la ejecución

Antes del empleo de un tipo de material será preceptiva la realización del correspondiente tramo de prueba, para fijar la composición y forma de actuación del equipo de compactación y para determinar la humedad de compactado más conforme a aquellas.

Las capas de zahorra artificial se ejecutarán cuando la temperatura ambiente a la sombra, sea superior a los dos grados centígrados (2º C), debiendo suspenderse los trabajos cuando la temperatura descienda por debajo de dicho límite.

Sobre las capas en ejecución se prohibirá la acción de todo tipo de tráfico, hasta que no se haya completado su compactación. Si ello no es factible, el tráfico que necesariamente tenga que pasar sobre ellas, se distribuirá de forma que no se concentren huellas de rodadas en la superficie. El Contratista será responsable de los daños originados por esta causa, debiendo proceder a la reparación de los mismos con arreglo a las indicaciones del Director de las Obras.

3.18.5 Control de calidad

Se estará a lo dispuesto en el artículo 2.4 de este mismo Pliego.

Se considerará como "lote", que se aceptará o rechazará en bloque, al material uniforme que entre en dos mil quinientos metros cuadrados (2.500 m²) de capa, o en la fracción construida diariamente si esta fuera menor.

La concreción del número de controles por lote mediante los ensayos de Humedad Natural, UNE-EN 1097-5, será de seis (6) para cada una de ellos.

Para la realización de ensayos de Humedad y Densidad podrán utilizarse métodos rápidos no destructivos, tales como isótopos radiactivos, carburo de calcio, picnómetro de aire, etc., siempre que mediante ensayos previos se haya determinado una correspondencia razonable entre estos métodos y las Normas UNE-EN 1097-5.

Los ensayos de determinación de humedad tendrán carácter indicativo y no constituirán por sí solos base de aceptación o rechazo.

Las densidades secas obtenidas en la tongada compactada que constituye el lote, no deberán ser inferiores a la obtenida en el ensayo Próctor Modificado realizado según la Norma UNE 103501. No más de dos (2) resultados podrán arrojar resultados de hasta dos (2) puntos porcentuales por debajo de la densidad exigida.

Por cada lote se realizará un ensayo de carga con placa (1) según Norma NLT-357/86, que será a dos ciclos de carga-descarga, obteniéndose el módulo de deformación "E" para cada ciclo, debiendo superar en el segundo, los mil quinientos (1.500 kg/cm²). La relación entre E2 y E1 deberá ser inferior a 2,2.

Caso de no alcanzarse los resultados exigidos, el lote se recompactará hasta alcanzar las densidades y módulos especificados.

Tolerancias de la superficie acabada

Dispuestas estacas de refino, niveladas hasta milímetros (mm) con arreglo a los Planos, en el eje y bordes de perfiles transversales, cuya distancia no exceda de veinte metros (20 m), se comparará la superficie acabada con la teórica que pasa por las cabezas de dichas estacas.

La superficie acabada no deberá rebasar a la teórica en ningún punto, previsto en los Planos para la capa de zahorra artificial, por defecto la tolerancia será de 15 mm.

La superficie acabada no deberá variar en más de diez milímetros (10 mm) cuando se comprueba con una regla de tres metros (3 m), aplicada tanto paralela como normalmente al eje de la plataforma.

Las irregularidades que excedan de las tolerancias antedichas, se corregirán por el Contratista, a su cargo. Para ello se escarificará una profundidad mínima de 15 cm, se añadirá o retirará el material necesario y de las mismas características y se volverá a compactar y refinar.

3.18.6 Medición y abono

La preparación de la superficie de asiento se considera que está incluida en el precio de la capa inmediatamente inferior.

La zahorra artificial se medirá por metros cúbicos (m³), obtenidos de las secciones tipo señaladas en los planos, o en su defecto, ratificadas por el Director de la Obra.

El abono se obtendrá por aplicación de la medición resultante al precio correspondiente del Cuadro de Precios Nº 1.

3.19. GEOTEXTILES

3.19.1 Definición

Se entenderá como geotextil las telas de fibra, tejidas o no tejidas que impiden el paso de los elementos finos del suelo a través de ellas, dejando pasar sin embargo el agua. Proporcionan también una mejora en la capacidad portante del suelo donde se colocan.

3.19.2 Materiales

Se definen en el artículo 2.12

Las características del material serán tales que le permitan cumplir la función resistente (durante la puesta en obra del relleno sobre él) y la función como filtro, permitiendo el paso del agua a través de él. Se especifican los siguientes valores:

Tracción mínima sin rotura de sesenta kg (60) por cada 5 cm de ancho de tela, teniendo unos alargamientos comprendidos entre cincuenta (50) y sesenta (60) por ciento en el caso de estar formado por poliéster; de cien (100) y hasta ciento cuarenta (140) por ciento, los formados por polipropileno. Su punto de reblandecimiento será superior a doscientos 200 ° grados centígrados. La resistencia a la tracción y el alargamiento se determinarán mediante las normas DIN 53857 y DIN 53858.

Deberán de retener mas del noventa (90) por ciento de los granos de suelo que tengan tamaños igual o superiores a veinte milésimas de milímetro (0,020), y tendrán una permeabilidad al agua no inferior a 50 litros por metro cuadrado y por segundo bajo una presión de 100 milímetros de agua.

El gramaje mínimo será de 200 gr/m².

Deben de ser resistentes a los microorganismos, impustreccibles, inatacables por los roedores e inalterables a las heladas, los ácidos orgánicos, las bases y las aguas salinas no tendrán prácticamente influencia sobre ellos.

3.19.3 Normativa

Según artículo 422 del PG-3.

3.19.4 Colocación de los geotextiles

Los geotextiles se presentarán en rollos que podrán cortarse mediante sierras o tijeras para dejarlos al tamaño preciso.

El material se acopiará en lugares a cubierto, evitando la acción de los rayos ultravioletas. Una vez puesto en obra se cubrirá antes de 48 horas. No podrán emplearse geotextiles fabricados de poliéster en zonas que puedan entrar en contacto con hormigón fresco.

El solape entre las distintas bandas será de veinticinco (25) cm, podrá reducirse a quince si se emplean medidas especiales de cosido, soldado.

Sobre el geotextil colocado se extenderá una primera capa de material de relleno de 20 cm de espesor mínimo, para evitar que las ruedas de los vehículos puedan producir desgarros.

3.19.5 Medición y abono

Los geotextiles se medirán y abonarán por metro cuadrado (m²) de superficie recubierta, quedando incluidos en este precio los solapes necesarios.

El precio por metro cuadrado (m²) incluye todos los elementos necesarios para la colocación y puesta en obra del geotextil, así como su transporte a la obra, recepción y almacenamiento.

Se considerarán asimismo incluidas las uniones mecánicas por cosido, soldadura o fijación con grapas que sean necesarias para la correcta instalación del geotextil según determinen el Proyecto y el Director de las Obras.

Se abonará conforme al precio establecido en el Cuadro de precios nº 1.

3.20. RIEGOS DE IMPRIMACIÓN

3.20.1 Definición

Se define como riego de imprimación la aplicación de un ligante hidrocarbonado sobre una capa granular previamente a la colocación sobre ésta de una capa o tratamiento bituminoso.

3.20.2 Materiales

Ligante hidrocarbonado

El tipo de emulsión bituminosa a emplear será una emulsión C50BF4 IMP o C60BF4 IMP del artículo 214 del Pliego General siempre que en el tramo de prueba se muestre su idoneidad y compatibilidad con el material granular a imprimir.

El árido de cobertura a emplear, eventualmente, en riegos de imprimación será arena natural, arena de machaqueo o una mezcla de ambas. La totalidad del árido deberá pasar por el tamiz 4 mm y no contener más de un quince por ciento (15%) de partículas inferiores al tamiz 0,063 mm (norma UNE-EN933-2), de acuerdo con la norma UNE-EN 933-1.

El árido deberá estar exento de todo tipo de materias extrañas. El equivalente de arena (SE4) del árido (Anexo A de la norma UNE-EN 933-8), para la fracción 0/4 del árido deberá ser superior a cuarenta (SE4>40). Será no plástico.

La dotación del ligante será de uno coma cero kilogramos por metro cuadrado (1,0 kg/m²). No obstante, el Director de las obras podrá modificar tales dotaciones a la vista de las pruebas realizadas. La dotación del ligante quedará definida por la cantidad que la capa que se imprime sea capaz de absorber en un periodo de veinticuatro horas (24 h).

La dotación del árido de cobertura, en caso de aplicarse, será la mínima necesaria para la absorción de un exceso de ligante que pueda quedar en la superficie, o para garantizar la protección de la imprimación bajo la acción de la eventual circulación, durante la obra, sobre

dicha capa. La dotación, en ningún caso, será superior a seis litros por metro cuadrado (6 l/m²), ni inferior a cuatro litros por metro cuadrado (4 l/m²).

3.20.3 Normativa

Según artículo 530 del PG-3.

3.20.4 Ejecución de las obras

Equipo para la aplicación del ligante hidrocarbonado

Irà montado sobre neumáticos, y deberá ser capaz de aplicar la dotación de ligante especificada a la temperatura prescrita. El dispositivo regador proporcionará una uniformidad transversal suficiente a juicio del director de obras, y deberá permitir la recirculación en vacío del ligante.

En puntos inaccesibles el equipo antes descrito, y por retoques se podrá emplear un portátil, provisto de una lanza de mano.

Si fuere necesario calentar el ligante, el equipo debe estar dotado de un sistema de calefacción por serpentines sumergidos en la cisterna, la cual deberá estar calorifugada. En todo caso, la bomba de impulsión del ligante deberá ser accionada por motor, y estar provista de un indicador de presión. También deberá estar dotado el equipo de un termómetro para el ligante, cuyo elemento sensor no podrá estar situado en las proximidades de un elemento calentador.

Preparación de la superficie existente

Se comprobará que la superficie sobre la que vaya a efectuarse el riego de imprimación cumpla las condiciones especificadas para la unidad de obra correspondiente, y no se halle reblandecida por un exceso de humedad. En caso contrario, deberá ser corregida, de acuerdo con el presente Pliego, y/o las instrucciones del Director de las Obras.

Inmediatamente antes de proceder a la aplicación del ligante hidrocarbonado se limpiará la superficie a imprimir de polvo, suciedad, barro, materiales sueltos o perjudiciales. Para ello se utilizarán barredoras mecánicas o aire a presión; en los sitios inaccesibles a estos equipos se podrán emplear escobas de mano. Se cuidará especialmente de limpiar los bordes de las zonas a imprimir. Una vez limpia la superficie deberá regarse con agua ligeramente, sin saturarla.

Aplicación del ligante hidrocarbonado

Cuando la superficie a imprimir mantenga aún cierta humedad se aplicará el ligante hidrocarbonado con la dotación de temperaturas aprobadas por el Director de las obras. Este podrá dividir la dotación en dos (2) aplicaciones, cuando lo requiera la correcta ejecución del riego.

La aplicación del ligante hidrocarbonado se efectuará de manera uniforme, evitando duplicarla en las juntas transversales de trabajo. A este efecto, se colocarán bajo los difusores tinta de papel u otro material, en las zonas donde se comience o interrumpa el riego. Cuando sea preciso regar por franjas, procurará una ligera superposición del riego en la unión de franjas contiguas.

Se protegerán para evitar mancharlos de ligantes, cuando elementos tales como bordillos, vallas, señales, balizas, árboles, etc., puedan sufrir tal daño.

Limitaciones de la ejecución

El riego de imprimación se podrá solo aplicar cuando la temperatura ambiente a la sombra sea superior a diez grados centígrados (10° C), y no exista fundado temor de precipitaciones atmosféricas. Dicha temperatura límite podrá rebajarse a cinco grados (5° C) si la temperatura ambiente tuviera tendencia a aumentar.

Se prohibirá la circulación de todo tipo de tráfico sobre el riego de imprimación hasta que no se haya absorbido todo el ligante. En todo caso, la velocidad de los vehículos deberá limitarse a cuarenta kilómetros por hora (40 km/h).

3.20.5 Control de calidad

3.20.5.1 Control de procedencia

En el caso de productos que deban tener el marcado CE, según el Reglamento 305/2011, para el control de procedencia de los materiales, se llevará a cabo la verificación de que los valores declarados en los documentos que acompañan al marcado CE cumplen las especificaciones establecidas en este Pliego. Independientemente de la aceptación de la veracidad de las propiedades referidas en el marcado CE, si se detectara alguna anomalía durante el transporte, almacenamiento o manipulación de los productos, el Director de las Obras, en el uso de sus atribuciones, podrá disponer en cualquier momento, la realización de comprobaciones y ensayos sobre los materiales suministrados a la obra, al objeto de asegurar las propiedades y la calidad establecidas en este artículo.

En el caso de productos que no tengan la obligación de disponer de marcado CE por no estar incluidos en normas armonizadas, o corresponder con alguna de las excepciones establecidas en el artículo 5 del Reglamento 305/2011, se deberá llevar a cabo obligatoriamente los ensayos de identificación y caracterización para el control de procedencia que se indican en los epígrafes siguientes.

3.20.5.2 Control de recepción

La emulsión bituminosa deberá cumplir las especificaciones establecidas sobre el control de calidad, en el artículo 214 de este Pliego.

Con independencia de lo anteriormente establecido, cuando el Director de las obras lo estimare conveniente, se llevarán a cabo las series de ensayos que considerase necesarios para la comprobación de las demás características reseñadas en los Pliegos de Prescripciones Técnicas.

3.20.5.3 Control de ejecución

Se considerará como lote, que se aceptará o rechazará en bloque, al resultante de aplicar el menor de los tres (3) criterios siguientes:

Quinientos metros de calzada (500 m).

Tres mil quinientos metros cuadrados (3.500 m²).

La fracción imprimada diariamente.

Las dotaciones de ligante hidrocarbonado, se comprobarán mediante el pesaje de bandejas metálicas u hojas de papel, u otro material similar, colocadas sobre la superficie durante la aplicación del ligante.

Se comprobará la temperatura ambiente, la de la superficie a imprimir, y la del ligante hidrocarbonado mediante termómetros colocados lejos de cualquier elemento calefactor.

Criterios de aceptación o rechazo

La dotación media en cada lote, tanto del ligante residual como en su caso de los áridos, no deberá diferir de la prevista en más de un quince por ciento ($\pm 15\%$).

3.20.6 Mediciones y Abono

La emulsión se medirá por toneladas (tn) realmente empleadas, de acuerdo con la sección tipo de los Planos.

El abono incluye la preparación y barrido de la superficie existente y la aplicación de la emulsión.

3.21. RIEGOS DE ADHERENCIA

3.21.1 Definición

Se define como riego de adherencia la aplicación de un ligante hidrocarbonado sobre una superficie bituminosa, previamente a la colocación sobre éste de una capa bituminosa o tratamiento bituminoso.

3.21.2 Materiales

El tipo de emulsión a utilizar será una de las siguientes:

EMULSIONES BITUMINOSAS CONVENCIONALES C60B3 ADH C60B3 TER

EMULSIONES BITUMINOSAS MODIFICADAS C60BP3 ADH C60BP3 TER

(*) En caso de que el riego se ejecute en tiempo frío, en lugar de emulsiones con índice de rotura clase 3 (70-155), se recomienda emplear la clase 2 < 110, de acuerdo con el artículo 214 del Pliego General.

Para categorías de tráfico pesado de T00 a T1, o con carreteras de categoría de tráfico T2 que sean autovías o que tengan una IMD superior a cinco mil vehículos por día y carril (IMD > 5 000 veh/d/carril), será preceptivo el empleo de emulsiones modificadas con polímeros en riegos de adherencia, para capas de rodadura constituidas por mezclas bituminosas discontinuas o drenantes del artículo 543 del Pliego General.

Dotación de los materiales

La dotación de la emulsión bituminosa no será inferior en ningún caso a doscientos gramos por metro cuadrado (200 g/m²) de ligante residual.

No obstante, el Director de las Obras, en el uso de sus atribuciones, podrá modificar tal dotación, a la vista de las pruebas realizadas en obra.

3.21.3 Normativa

Según artículo 531 del PG-3.

3.21.4 Ejecución de las obras

Equipos necesarios

El equipo para la aplicación de la emulsión, que dispondrá siempre de rampa de riego, irá montado sobre neumáticos, y deberá ser capaz de aplicar la dotación de ligante especificada, a la temperatura prescrita. El dispositivo regador proporcionará una uniformidad transversal suficiente, a juicio del Director de las Obras, y deberá permitir la recirculación en vacío de la emulsión.

3.21.4.1 Preparación de la superficie existente

El riego de adherencia no se ejecutará hasta que se haya comprobado que la superficie sobre la que haya de realizarse tenga las condiciones de calidad y forma previstas, con las tolerancias establecidas en los artículos correspondientes del presente Pliego.

Inmediatamente antes de aplicar el ligante hidrocarbonado, se limpiará la superficie a imprimir de polvo, suciedad, barro, riego de curado, materiales sueltos o perjudiciales. Se cuidará especialmente de limpiar los bordes de la zona a imprimir. Para la limpieza se utilizarán barredoras mecánicas o de aire a presión, en lugares inaccesibles a estos equipos se podrán emplear escobas de mano.

3.21.4.2 Aplicación del ligante hidrocarbonado

El ligante hidrocarbonado se aplicará con la dotación aprobada, mediante regadora automotriz montada sobre neumáticos y capaces de aplicar la dotación de ligante especificada. El dispositivo regador proporcionará una distribución transversal y longitudinal uniforme, y deberá permitir la recirculación en vacío del ligante. La impulsión del ligante se hará con motobomba, estará provista de un indicador de presión y de un velocímetro directamente visible por el conductor. En puntos inaccesibles al equipo ante descrito, y par retoques, se podrá emplear uno no automotriz, provisto de una lanza de mano.

Para evitar duplicar la dotación en las juntas transversales de trabajo, se colocarán bajo los difusores tiras de papel u otro material, en las zonas donde se comience o interrumpa el riego.

Donde fuera preciso regar por franjas, se procurará una ligera superposición del riego en la unión de dos contiguas.

Se protegerán, para evitar mancharnos de ligante, cuantos elementos tales como bordillos, vallas, señales, balizas, árboles, etc., pudieran sufrir tal daño.

3.21.4.3 Limitaciones de la Ejecución

El riego de adherencia se podrá aplicar sólo cuando la temperatura ambiente sea superior a cinco grados Celsius (5º C), y no exista fundado temor de precipitaciones atmosféricas.

Se coordinará el riego de adherencia con la puesta en obra de la capa bituminosa a aquél superpuesta, de manera que el ligante hidrocarbonado no pierda su efectividad como elemento de unión.

Se prohibirá todo tipo de circulación sobre el riego de adherencia hasta que no haya roto la emulsión, en su caso.

3.21.5 Control de Calidad

3.21.5.1 Control de suministro

La emulsión bituminosa deberá cumplir las especificaciones establecidas en el artículo 214 de este Pliego, sobre el control de calidad.

3.21.5.2 Control de ejecución

Se considerará como "lote", que se aceptará o rechazará en bloque, al resultante de aplicar el menor de los tres (3) criterios siguientes:

Quinientos metros de calzada (500 m)

Tres mil quinientos metros cuadrados (3.500 m²) de calzada

La superficie regada diariamente

El Director de las obras podrá modificar la definición de "lote" como la superficie tratada por una sola carga del equipo para la aplicación de la emulsión asfáltica.

Las dotaciones de ligante hidrocarbonado se comprobarán mediante el pesaje de bandejas metálicas u hojas de papel o de otro material similar, colocadas sobre la superficie durante la aplicación del ligante, en no menos de cinco (5) puntos. En cada una de estas bandejas metálicas u hojas se determinará la dosificación de ligante residual, según la norma NLT-353. El Director de la Obras podrá ordenar la comprobación de las dotaciones medias de ligante hidrocarbonado por otros medios.

En cada lote definido en el epígrafe anterior, una vez extendida la capa de mezcla bituminosa superior, se extraerán tres (3) testigos en puntos aleatoriamente situados, según lo especificado en los epígrafes 542.9.4 ó 543.9.4 y se evaluará en ellos la adherencia entre capas mediante ensayo de corte (norma NLT-382).

3.21.6 Criterios de aceptación o rechazo

La dotación media del ligante residual en cada lote no deberá diferir de la prevista con una tolerancia de un quince por ciento (15%) en exceso y de un diez por ciento (10%) por defecto. Adicionalmente, no se admitirá que más de un (1) individuo de la muestra ensayada presente resultados que excedan de los límites fijados. El Director de las Obras determinará las medidas a adoptar con los lotes que no cumplan los criterios anteriores.

El valor medio obtenido en cada lote para la adherencia entre capas, no deberá ser inferior al valor especificado en el apartado 531.6. No más de un (1) individuo de la muestra ensayada podrá tener un valor inferior al especificado en más de un veinticinco por ciento (25%).

Si la adherencia media obtenida es inferior a la especificada en el apartado 531.6, se procederá de la siguiente manera:

-Si resulta inferior al noventa por ciento (<90%) del valor previsto, se fresará la capa de mezcla bituminosa superior correspondiente al lote controlado y se repondrá el riego de adherencia y la mencionada capa por cuenta del Contratista.

-Si resulta superior o igual noventa por ciento ($\geq 90\%$) del valor previsto, se aplicará una penalización económica del diez por ciento (10%) de la mezcla bituminosa superior.

3.21.7 Medición y Abono

La emulsión se medirá por toneladas (tn) realmente empleadas, de acuerdo con la sección tipo de los Planos.

El abono incluye la preparación y barrido de la superficie existente y la aplicación de la emulsión.

3.22. MEZCLAS BITUMINOSAS EN CALIENTE

3.22.1 Definición

Se define como mezcla bituminosa tipo hormigón bituminoso la combinación de un betún asfáltico, áridos con granulometría continua, polvo mineral y, eventualmente, aditivos, de manera que todas las partículas del árido queden recubiertas por una película homogénea de ligante, cuyo proceso de fabricación y puesta en obra deben realizarse a una temperatura muy superior a la del ambiente.

En función de la temperatura necesaria para su fabricación y puesta en obra las mezclas bituminosas tipo hormigón bituminoso se clasifican en calientes y semicalientes. En estas últimas, el empleo de betunes especiales, aditivos u otros procedimientos, permite disminuir la temperatura mínima de mezclado en al menos cuarenta grados Celsius (40 °C) respecto a la mezcla equivalente, pudiendo emplearse en las mismas condiciones y capas que aquéllas en las categorías de tráfico pesado T1 a T4.

Cuando el valor del módulo dinámico a veinte grados Celsius (20 °C) de la mezcla bituminosa (Anexo C de la norma UNE-EN 12697-26), sobre probetas preparadas de acuerdo con la norma UNE-EN 12697-30 con setenta y cinco (75) golpes por cara, es superior a once mil megapascales (> 11 000 MPa), se define como de alto módulo, pudiendo emplearse en capas intermedias o de base para categorías de tráfico pesado T00 a T2, con espesores comprendidos entre seis y trece centímetros (6 a 13 cm).

Las mezclas de alto módulo deberán cumplir, excepto en el caso de que se mencionen expresamente otras, las especificaciones que se establecen en este artículo para las mezclas semidensas, no pudiendo en ningún caso emplear en su fabricación materiales procedentes del fresado de mezclas bituminosas en caliente en proporción superior al quince por ciento (15%) de la masa total de la mezcla.

La ejecución de cualquier tipo de mezcla bituminosa en caliente incluye las siguientes operaciones:

Estudio de la mezcla y obtención de la fórmula de trabajo.

Fabricación de la mezcla de acuerdo con la fórmula de trabajo.

Transporte de la mezcla al lugar de empleo.

Preparación de la superficie que va a recibir la mezcla.

Extensión y compactación de la mezcla.

En el presente proyecto se dispondrán mezclas bituminosas en caliente tipo hormigón bituminoso en las capas base e intermedia del firme. Serán mezclas del tipo:

- AC16 surf B50/70 S
- AC22 bin B60/70 S

3.22.2 Normativa

Según artículo 542 del PG-3.

3.22.3 Materiales

Lo dispuesto en este artículo se entenderá sin perjuicio de lo establecido en la O.C. 24/2008 que modifica al Real Decreto 1630/1992 (modificado por el Real Decreto 1328/1995), por el que se dictan disposiciones para la libre circulación de productos de construcción, en aplicación de la Directiva 89/106/CEE, y en particular, en lo referente a los procedimientos especiales de reconocimiento se estará a lo establecido en su artículo 9.

Independientemente de lo anterior, se estará en todo caso, además a lo dispuesto en la legislación vigente en materia ambiental, de seguridad y salud y de almacenamiento y transporte de productos de la construcción.

3.22.3.1 Ligante hidrocarbonado

El ligante bituminoso a emplear será un betún de penetración B-50/70.

El ligante deberá cumplir las especificaciones del Artículo 211 de este Pliego Particular y del PG-3 vigente.

3.22.3.2 Áridos

Los áridos se producirán o suministrarán en fracciones granulométricas diferenciadas, que se acopiarán y manejarán por separado hasta su introducción en las tolvas en frío.

Antes de pasar por el secador de la central de fabricación el equivalente de arena, (NLT-113/72), del árido obtenido combinando las distintas fracciones de los áridos (incluido el polvo mineral) según las proporciones fijadas en la fórmula de trabajo, deberá ser superior a cincuenta (50). De cumplirse esta condición, su índice de azul metileno, (NLT-171/86), deberá ser inferior a uno (1).

Árido grueso, definición

Se define como árido grueso a la parte del conjunto de fracciones granulométricas retenida en el tamiz UNE 2,5 mm.

Angulosidad del árido grueso (Partículas trituradas)

La proporción de partículas trituradas del árido grueso, según la UNE-EN 933-5, deberá cumplir lo fijado en la tabla 542.2.a

Forma del árido grueso (Índice de lajas)

El índice de lajas de las distintas fracciones del árido grueso, según la UNE-EN 933-3, deberá cumplir lo fijado en la tabla 542.3 del PG-3.

Resistencia a la fragmentación del árido grueso (Coeficiente de desgaste de los Ángeles)

El coeficiente de desgaste Los Ángeles del árido grueso, según la UNE-EN 1097-2, deberá cumplirlo fijado en la tabla 542.4 del PG-3

Resistencia al pulimento del árido grueso para capas de rodadura (Coeficiente de pulimento acelerado)

El coeficiente de pulimento acelerado del árido grueso a emplear en capas de rodadura, según la UNE-EN 1097-8, deberá cumplir lo fijado en la tabla 542.5 del PG-3

Limpieza del árido grueso (Contenido de impurezas)

El árido grueso deberá estar exento de terrones de arcilla, materia vegetal, marga u otras materias extrañas que puedan afectar a la durabilidad de la capa.

El contenido de impurezas, según la UNE 146130, del árido grueso deberá ser inferior al cinco por mil (0,5%) en masa; en caso contrario, el Director de las Obras podrá exigir su limpieza por lavado, aspiración u otros métodos por él aprobados y una nueva comprobación.

Árido fino, definición

Se define como árido fino a la parte del árido total cernida por el tamiz 2 mm y retenida por el tamiz 0,063 mm de la UNE-EN 933-2.

Procedencia del árido fino

El árido fino deberá proceder de la trituración de piedra de cantera o grava natural en su totalidad, o en parte de yacimientos naturales.

La proporción de árido fino no triturado a emplear en la mezcla deberá cumplir lo fijado en la tabla 542.6. del PG-3.

Limpieza del árido fino

El árido fino deberá estar exento de terrones de arcilla, materia vegetal, marga u otras materias extrañas.

Resistencia a la fragmentación del árido fino

El material que se triture para obtener árido fino deberá cumplir las condiciones exigidas al árido grueso en el apartado 542.2.2.2.5 (PG-3) sobre coeficiente de desgaste Los Ángeles.

Se podrá emplear árido fino de otra naturaleza que mejore alguna característica, en especial la adhesividad, pero en cualquier caso procederá de árido grueso con coeficiente de desgaste Los Ángeles inferior a veinticinco (25) para capas de rodadura e intermedias y a treinta (30) para capas de base.

Polvo mineral

Se define como polvo mineral a la parte del conjunto o fracciones granulométricas cernida por el tamiz UNE 80 micras.

El polvo mineral podrá proceder de los áridos, separándose de ellos por medio de los ciclones de la central de fabricación o aportarse a la mezcla por separado de aquéllos como un producto comercial o especialmente preparado.

El polvo mineral que quede inevitablemente adherido a los áridos tras su paso por el secador en ningún caso podrá rebasar el dos por ciento (2%) de la masa de la mezcla. Sólo si se asegurase

que el polvo mineral procedente de los áridos cumple las condiciones exigidas al de aportación, podrá el Director de las obras rebajar o incluso anular la proporción mínima de éste.

La densidad aparente del polvo mineral, (NLT-176/74), deberá estar comprendida entre cinco y ocho décimas de gramo por centímetro cúbico (0,5 a 0,8 g/cm³).

El coeficiente de emulsibilidad, (NLT-180/74), deberá ser inferior a seis décimas (0,6).

3.22.4 Especificaciones de la unidad terminada

3.22.4.1 Tipo y composición de la mezcla

La granulometría del árido obtenido combinando las distintas fracciones de los áridos (incluido el polvo mineral), según la unidad de obra o empleo, estará comprendida dentro de los siguientes husos fijados en la tabla 542.9. El análisis granulométrico se hará según la UNE-EN 933-1.

El tipo de mezcla bituminosa en caliente a emplear en función del tipo y del espesor de la capa del firme será el definido en la tabla 542.10, donde se expresan las características de dichas mezclas.

Salvo justificación en contrario, la relación ponderal entre los contenidos de polvo mineral y ligante hidrocarbonado de las mezclas densas y semidensas, serán las indicadas en la tabla 542.11.

Dado que nos encontramos en una zona térmica cálida, la relación de polvo mineral-ligante a aplicar será la de la primera columna.

3.22.4.2 Densidad

En mezclas bituminosas densas, semidensas y gruesas, la densidad (NLT-168/90) no deberá ser inferior al noventa y siete por ciento (97%) de la densidad de referencia.

En mezclas abiertas y drenantes, los huecos de la mezcla no podrán diferir en más de dos (+2) puntos porcentuales de los obtenidos aplicando a la granulometría y dosificación media de la fórmula de trabajo la compactación prevista en el ensayo Marshall (NLT-159/86).

3.22.4.3 Características geométricas

La superficie acabada al ser comprobada con una regla de tres (3 m), según la norma NLT-334/88 no deberá presentar irregularidades superiores a las máximas fijadas en la tabla 542.11P.

La regularidad superficial, medida por el coeficiente viágrafo según la Norma NLT-332/87, no deberá exceder de los límites fijados en dicha tabla para cada tipo de capa de mezcla bituminosa.

3.22.4.4 Características antideslizantes

En capas de rodadura, la textura superficial (NLT-335/87) no deberá ser inferior a siete décimas de milímetro (0,7 mm) y el mínimo Coeficiente de Resistencia al Deslizamiento (NLT-175/88) no deberá ser inferior a sesenta y cinco centésimas (0,65) medido después de dos (2) meses de la apertura al tráfico.

3.22.5 Tolerancias en las características

3.22.5.1 Granulometría

Las tolerancias admisibles, en más o menos, respecto de la granulometría de la fórmula de trabajo serán las siguientes referidas a la masa total de áridos (incluido el polvo mineral) serán las establecidas en la Tabla: Tolerancias en % sobre la masa total de áridos.

3.22.5.2 Dosificación de ligante hidrocarbonado

Las tolerancias admisibles, en más o menos, respecto de la dosificación de ligante hidrocarbonado respecto de la fórmula de trabajo serán los valores expulsados en porcentaje en masa sobre el total de los áridos (incluido el polvo mineral) que hay en la Tabla: Tolerancias del ligante residual en función de la capa y categoría de vía que se trate.

3.22.5.3 De regularidad superficial

Las irregularidades que excedan de las tolerancias especificadas, así como las zonas que retengan agua sobre la superficie, deberán corregirse según las instrucciones del Director de las obras.

3.22.6 Ejecución de las obras

3.22.6.1 Estudio previo de los materiales

Se cumplirá lo indicado en el presente Pliego.

3.22.6.2 Estudio de la mezcla y obtención de la fórmula de trabajo

La ejecución de la mezcla no deberá iniciarse hasta que se haya aprobado por el Director de las obras la correspondiente fórmula de trabajo, estudiada en laboratorio y verificada en la central de fabricación, que deberá contener:

- Identificación y proporción de cada fracción de árido (incluso el polvo mineral) tanto en la alimentación como en la dosificación en caliente
- Granulometría del árido combinado incluido el polvo mineral, por los tamices establecidos en la Tabla correspondiente.
- Identificación y dosificación del ligante hidrocarbonado, referido a la masa total de áridos y la de aditivos, referida a la masa del ligante hidrocarbonado
- La densidad mínima a alcanzar.
- Los tiempos mínimos a exigir para la mezcla de los áridos en seco y la de éstos con el ligante
- Las temperaturas máximas y mínimas para el precalentamiento de los áridos y ligante
- Las temperaturas máxima y mínima al salir del mezclador que no deberá exceder los ciento ochenta grados celsius (180° C)
- La temperatura mínima de la mezcla en la descarga de los elementos de transporte
- Las temperaturas mínimas de la mezcla al iniciar y al terminar la compactación.
- La dosificación del ligante hidrocarbonado deberá fijarse a la vista de los materiales a emplear, basándose principalmente en la experiencia obtenida en casos análogos y siguiendo las recomendaciones contempladas en el artículo 542.
- En capas de rodadura o intermedias la máxima velocidad de deformación en el intervalo de 105 a 120 minutos en el ensayo de resistencia a la deformación plástica mediante la pista de ensayo de laboratorio, (NLT-173/84), no será superior a 20.
- En todo caso, la dosificación mínima de ligante hidrocarbonado no será inferior al cuatro por ciento (4,0%) en capas intermedias y de tres con cinco (3,5%) en la capa intermedia.

- La temperatura de fabricación de la mezcla debe corresponder, en principio, a una viscosidad del ligante comprendida entre 150 y 190 CSt, comprobándose que no se produce escurrimiento cuando se trata de mezclas abiertas o drenantes.

Si la marcha de las obras lo aconsejase su Director podrá corregir la fórmula de trabajo, justificándolo mediante los ensayos oportunos. Se estudiará y aprobará una nueva en el caso de que varíe la procedencia de alguno de los componentes, o si durante la producción se rebasasen las tolerancias granulométricas establecidas en el presente artículo.

3.22.6.3 Tramo de prueba

De acuerdo con lo especificado en el artículo 104 de este Pliego, para cada tipo de mezcla se realizarán subtramos de prueba dependiendo de los equipos de maquinaria a probar y de las dificultades de compactación que pueda ofrecer el material, con una longitud mínima de cien (100) metros para cada tipo de mezcla.

Durante la realización del tramo de prueba se analizarán los aspectos siguientes:

- Correlación, en su caso, entre los métodos de control de la dosificación del ligante y de la densidad in situ establecidos en este Pliego y otros métodos rápidos de control
- La relación entre densidad y gradación granulométrica
- La relación entre el número de pasadas, temperatura, densidad alcanzada para cada compactador y para el conjunto del equipo de compactación.
- El equipo y método de realización de juntas.
- Además, se tomarán muestras de la mezcla extendida que se ensayarán para comprobar su conformidad con las condiciones especificadas.

A la vista de los resultados, el Director de Obra fijará la fórmula de trabajo, temperaturas de fabricación, extendido y compactación, tiempo de amasado y los rangos restringidos de aceptabilidad de la capa terminada.

3.22.6.4 Acopio de los áridos

Según el tipo de ligante a emplear, se cumplirán las prescripciones del artículo 211 ó 215 del PG-3.

Los áridos se suministrarán en fracciones granulométricas separadas con un mínimo de cuatro fracciones que se acopiarán y manejarán por separado hasta su introducción en las tolvas en frío.

Antes de empezar la fabricación se deberá tener acopiados la totalidad de los áridos en el caso de obras pequeñas (volumen total de áridos inferior a 5.000 m³) o el treinta por ciento (30%) en el resto de las obras

3.22.6.5 Preparación de la superficie existente

La mezcla bituminosa no se extenderá hasta que se haya aceptado las especificaciones geométricas y cualitativas de que la capa subyacente.

3.22.6.6 Fabricación de la mezcla

Las mezclas bituminosas en caliente se fabricarán por medio de centrales de mezcla continua o discontinua, capaces de manejar simultáneamente en frío el número de fracciones del árido que exija la fórmula de trabajo adoptada, para una producción igual o superior a 100 tm/h.

El sistema de almacenamiento, calefacción y alimentación del ligante hidrocarbonado deberá poder permitir su recirculación y su calentamiento a la temperatura de empleo. En la calefacción del ligante se evitará en todo caso el contacto del ligante con elementos metálicos de la caldera a temperaturas superiores a la de almacenamiento. Todas las tuberías, bombas, tanques, etc. deberán estar provistos de calefactores o aislamientos. La descarga de retorno del ligante a los tanques de almacenamiento será siempre sumergida. Se dispondrán termómetros, especialmente en la boca de salida al mezclador y en la entrada del tanque de almacenamiento. El sistema de circulación deberá estar provisto de dispositivos para tomar muestras y para comprobar la calibración del dosificador.

Las tolvas para áridos en frío deberán tener paredes resistentes y estancas, bocas de anchura suficiente para que su alimentación se efectúe correctamente, y cuya separación sea efectiva para evitar contaminaciones; su número mínimo será función del número de fracciones de árido que exija la fórmula de trabajo adoptada, pero en todo caso no deberá ser inferior a cuatro (4). Estos silos deberán asimismo estar provistos de dispositivos ajustables de dosificación a su salida, que puedan ser mantenidos en cualquier ajuste. En las centrales de mezcla continua con tambor secador - mezclador el sistema de dosificación deberá se pondera, al menos para la arena y para el conjunto de los áridos; y deberá tener en cuenta la humedad de éstos, para poder

corregir la dosificación en función de ella; en los demás tipos de central bastará con que tal sistema sea volumétrico, recomendándose el ponderal.

La central deberá estar provista de un secador que permita calentar los áridos a la temperatura fijada en la fórmula de trabajo, extrayendo de ellos una proporción de polvo mineral tal, que su dosificación se atenga a lo fijado en la fórmula de trabajo. El sistema extractor deberá evitar la emisión de polvo mineral a la atmósfera o el vertido de lodos a cauces, de acuerdo con la legislación aplicable.

La central deberá tener sistemas separados de almacenamiento y dosificación del polvo mineral recuperado y de aportación, los cuales deberán ser independientes de los correspondientes al resto de los áridos, y estar protegidos de la humedad.

Las centrales cuyo secador no sea a la vez mezclador deberán estar provistas de un sistema de clasificación de los áridos en caliente de capacidad acorde con su producción en un número de fracciones no inferior a tres (3), y de silos para almacenarlas. Estos silos deberán tener paredes resistentes, estancas y de altura suficiente para evitar contaminaciones, con un rebosadero para evitar que un exceso de contenido se vierta en los contiguos o afecte al funcionamiento del sistema de dosificación. Un dispositivo de alarma, claramente perceptible por el operador, deberá avisarle cuando el nivel del silo baje del que proporcione el caudal calibrado. Cada silo deberá permitir tomar muestras de su contenido, y su compuerta de desagüe deberá ser estanca y de accionamiento rápido. La central deberá estar provista de indicadores de la temperatura de los áridos, con sensores a la salida del secador y, en su caso, en cada silo de áridos en caliente.

Las centrales de mezcla discontinua deberán estar provistas de dosificadores ponderales independientes al menos uno (1) para los áridos calientes, cuya exactitud sea superior al medio por ciento (0,5%), y al menos uno (1) para el polvo mineral y uno (1) para el ligante hidrocarbonado, cuya exactitud sea superior al tres por mil (0,3%).

El ligante hidrocarbonado deberá distribuirse uniformemente en el mezclador, y las válvulas que controlen su entrada no deberán permitir fugas ni goteos. El sistema dosificador del ligante hidrocarbonado deberá poder calibrarse a la temperatura y presión de trabajo; en las centrales de mezcla continua, deberá estar sincronizado con la alimentación de áridos y polvo mineral. En las centrales de mezcla continua con tambor-mezclador se deberá garantizar la difusión homogénea del ligante hidrocarbonado y que ésta se realice de forma que no exista riesgo de contacto con la llama ni de someter el ligante a temperaturas inadecuadas.

En el caso de que se prevea la incorporación de aditivos a la mezcla, la central deberá poder dosificarlas con exactitud suficiente, a juicio del Director de las obras.

Si la central estuviera dotada de una tolva de almacenamiento de la mezcla bituminosa en caliente, su capacidad deberá garantizar el flujo normal de los elementos de transporte.

3.22.6.7 Transporte de la mezcla

La mezcla bituminosa en caliente se transportará de la central de fabricación a la extendedora en camiones. Para evitar su enfriamiento superficial, deberá protegerse durante el transporte mediante lonas u otros cobertores adecuados. En el momento de descargarla en la extendedora, su temperatura no deberá ser inferior a la especificada en la fórmula de trabajo.

3.22.6.8 Extensión de la mezcla

La extendedora se regulará de forma que la superficie de capa extendida resulte lisa y uniforme, sin segregaciones, arrastres, y con un espesor tal, que una vez compactada, se ajuste a la rasante y sección transversal indicadas en los Planos, con las tolerancias establecidas en el presente artículo.

La extendedora deberá estar dotada de un dispositivo automático de nivelación, y de un elemento calefactor para la ejecución de la junta longitudinal.

La extensión se realizará con la mayor continuidad posible acordando la velocidad de la extendedora a la producción de la central de fabricación de modo que aquella no se detenga. En caso de detención, se comprobará que la temperatura de la mezcla que quede sin extender, en la tolva de la extendedora y debajo de ésta, no baje de la prescrita en la fórmula de trabajo para la iniciación de la compactación; de lo contrario se ejecutará una junta transversal.

3.22.6.9 Compactación de la mezcla

La compactación deberá realizarse de manera continua y longitudinalmente sistemática. Si la extensión de la mezcla bituminosa se realizase por franjas, al compactar una de ellas se deberá ampliar la zona de compactación para que incluya al menos quince centímetros (15 cm) de la anterior.

Podrán utilizarse compactadores de rodillos metálicos estáticos o vibrantes, triciclos o tándem, de neumáticos mixtos. La composición mínima del equipo será un (1) compactador vibratorio de rodillos metálicos o mixtos y un (1) compactador de neumáticos.

Todos los tipos de compactadores deberán ser autopropulsados, con inversores de marcha suaves, y estar dotado de dispositivos para la limpieza de sus llantas o neumáticos durante la compactación y para mantenerlos húmedos en caso necesario.

Los rodillos deberán llevar su rueda motriz del lado más cercano a la extendedora; los cambios de dirección se harán sobre mezcla ya apisonada, y los cambios de sentido se efectuarán con suavidad. Se cuidará de que los elementos de compactación estén siempre limpios y, si fuera preciso, húmedos.

3.22.6.10 Limitaciones de la ejecución

Salvo autorización expresa del Director de las obras, no se permitirá la puesta en obra de mezclas bituminosas en caliente:

Cuando la temperatura ambiente a la sombra sea inferior a cinco grados Celsius (5 ° C), salvo si el espesor de la capa a extender fuera inferior a cinco centímetros (5 cm), en cuyo caso el límite será de ocho grados Celsius (8° C). Con viento intenso, después de heladas o en tableros de estructuras, el Director de las Obras podrá aumentar estos límites, a la vista de los resultados de compactación obtenidos.

Cuando se produzcan precipitaciones atmosféricas intensas.

Terminada su compactación podrá abrirse a la circulación la capa ejecutada, tan pronto como haya alcanzado la temperatura ambiente.

3.22.7 Control de calidad

Para el control de la fabricación y ejecución de las mezclas descritas en este artículo se establecerán los lotes indicados en la Tabla 28: Lotes, en función del tipo de suministro y de la situación de la capa del firme y categoría de tráfico pesado. En nuestro caso 600 m³ o lo fabricado en un día.

3.22.7.1 Control del suministro de ligante

Se cumplirá lo establecido en el artículo 211 del PG-3.

3.22.7.2 Control del suministro de áridos

En el control de los áridos se cumplirá lo establecido en el artículo 230 del PG-3.

3.22.7.3 Control del suministro del polvo mineral de aportación

Cada partida que llegue a obra vendrá acompañada de un certificado de calidad del fabricante con identificación de tipo y características o de un certificado de un laboratorio acreditado que exprese las características del "lote". De cada partida se tomarán al menos dos muestras. Una de las muestras se conservará hasta el final del período de garantía; sobre la otra muestra se determinarán Granulometría y Densidad aparente

Al menos una (1) vez cada semana de producción se determinará el coeficiente de emulsibilidad.

3.22.7.4 Control de ejecución

Antes de iniciar la fabricación y siempre que se considere necesario, se medirá la temperatura ambiente para tener en cuenta las limitaciones establecidas en este Pliego.

Se inspeccionará que el equipo de fabricación es el aprobado y que su funcionamiento es adecuado: Se comprobará el ajuste de las salidas de las tolvas y de los dosificadores.

Se comprobará la humedad de los áridos en los silos en caliente de las centrales cuyo secador no sea a la vez mezclador en cuyo caso se comprobará la humedad de la mezcla.

Antes de verter la mezcla del elemento de transporte a la extendedora, se comprobará su aspecto y se medirá la temperatura.

Se comprobará frecuentemente el espesor extendido mediante un punzón con escala graduada en milímetros

En las zonas ya extendidas, donde se aprecie contaminación o segregación en un examen visual, se tomarán muestras y repetirán los ensayos de granulometría y contenido de ligante y, si su resultado fuere desfavorable, se procederá a levantar el área afectada transportando este material a vertedero o lugar señalado por la Dirección de las Obras

Al menos una vez a la semana se verificará la exactitud de las básculas de dosificación y el correcto funcionamiento de los indicadores de temperatura de áridos y ligante.

Se establecerá un Plan de ensayos cuyos mínimos son los indicados en el anejo correspondiente de Control de Calidad.

El Director de las Obras podrá ordenar la realización de ensayos adicionales si en la inspección visual se observan aspectos diferenciados por zonas o existen cambios en las características de las capas de asiento.

3.22.7.5 Capa terminada

Se extraerán testigos de modo aleatorio tanto longitudinalmente, en número no inferior a cinco (5) por "lote", y se determinará su densidad, espesor y contenido de ligante.

En capas de rodadura se realizarán los ensayos siguientes, aleatoriamente situados de forma que haya al menos uno por hectómetro, y no antes de que transcurran dos (2) meses desde la apertura a la circulación:

Círculo de arena

Resistencia al deslizamiento

3.22.7.6 Control geométrico de la capa terminada

Se cumplirá lo prescrito en el artículo 500 del PG-3.

3.22.8 Criterios de aceptación o rechazo

3.22.8.1 Ligante

Se cumplirá lo prescrito en el artículo 211 del PG-3.

3.22.8.2 Fabricación

En centrales con tambor secador, se rechazarán las mezclas cuya humedad fuere superior al uno por ciento (1%) en masa del total. En las demás centrales, se retirarán los áridos de los correspondientes silos en caliente cuando presenten humedad excesiva.

Se rechazarán todas las mezclas segregadas, carbonizadas o sobrecalentadas, las mezclas con espuma y aquéllas cuya envuelta no fuera homogénea.

3.22.8.3 Capa terminada

Densidad

En mezclas densas, semidensas y gruesas, la densidad media obtenida en el "lote" no deberá ser inferior a la de referencia; no más de tres (3) individuos de la muestra ensayada podrán presentar resultados que bajen de la densidad de referencia en más de dos (-2%) puntos porcentuales.

En mezclas drenantes y abiertas, la media de los huecos de la mezcla en el "lote" no deberán diferir en más de dos (2) puntos porcentuales de los de referencia; no más de tres (3) individuos de la muestra ensayada podrán presentar resultados individuales que difieran de los huecos de referencia en más de tres (± 3) puntos porcentuales.

En los puntos que no cumplan lo anterior, se repetirá la extracción de testigos y la realización de ensayos de confirmación. Caso de no alcanzar los resultados exigidos se rechazará el lote.

Características geométricas

Se cumplirá lo establecido en el artículo 500 del PG-3.

La superficie acabada no deberá rebasar la teórica en ningún punto, excepto en capas de rodadura. El espesor medio obtenido en el "lote" no deberá ser inferior al previsto en los Planos y Pliego de Prescripciones Técnicas Particulares para esta capa; no más de tres (3) individuos del "lote" podrán presentar resultados individuales que bajen del especificado en más de un diez por ciento (10%).

Cuando la tolerancia sea rebasada por defecto y no exista problemas de encharcamiento, el Director de las Obras podrá aceptar la superficie siempre que la capa superior a ella compense la merma de espesor sin incremento de coste para la Administración.

Capa de rodadura. Superficie acabada

La profundidad de textura media del “lote” no deberá resultar inferior al valor prescrito. No más de un (1) individuo de la muestra ensayada podrá presentar un resultado individual inferior a dicho valor en más del veinticinco (25%) del mismo.

El valor medio de los resultados del ensayo de resistencia al deslizamiento en el “lote” no deberá ser inferior al valor prescrito. No más de un (1) individuo de la muestra ensayada podrá presentar un resultado individual inferior a dicho valor en más de cinco centésimas (0,05).

3.22.9 Medición y abono

La fabricación y puesta en obra de las mezclas bituminosas en caliente se abonará por toneladas (t), según su tipo, obtenidas multiplicando las anchuras señaladas para cada capa en los Planos, por los espesores medios y densidades medias deducidos de los ensayos de control de cada lote, afectados -en su caso- por las correspondientes penalizaciones.

Este abono incluye el de la preparación de la superficie existente y el de los áridos. No serán de abono las creces laterales, ni los aumentos de espesor por corrección de mermas en capas subyacentes.

Se medirá y abonará a los siguientes precios incluidos en el Cuadro de precios nº 1.

3.23. PAVIMENTOS DE FIRMES RIGIDOS

3.23.1 Definición

Se define como pavimento de hormigón, al constituido por una serie de losas de hormigón en masa, separadas por juntas transversales, o por una losa continua de hormigón; en ambos casos dotados eventualmente de longitudinales. El hormigón se pone en obra con una consistencia tal que requiere el empleo de vibradores internos para su compactación y maquinaria específica para su extensión y acabado. En este caso al ser superficies pequeñas se realizará el extendido manual.

3.23.2 Normativa

Según artículo 550 del PG-3.

3.23.3 Materiales

Artículos correspondientes de este P.P.T.P. y artículo 550 del PG-3, en lo que no contradiga al presente documento.

3.23.4 Ejecución de las obras

Preparación de la superficie de apoyo del hormigón.

El hormigón no se extenderá hasta que se haya comprobado que la superficie sobre la que de asentarse tiene la densidad debida y las rasantes indicadas en los planos con las tolerancias establecidas para la unidad de obra correspondiente.

Si en dicha superficie existen irregularidades que excedan de las mencionadas tolerancias, se corregirán de acuerdo con la unidad de obra correspondiente.

Se colocará un plástico (film de polietileno) entre la subbase y el pavimento, a fin de evitar el rozamiento entre ambas capas.

- Colocación de encofrados fijos.

Los encofrados serán de gran rigidez y estarán desprovistos de combados, curvaturas, muescas y otros defectos, no pudiéndose utilizar encofrados defectuosos.

Se fijarán al terreno mediante clavijas para impedir el movimiento tanto lateral como verticalmente.

- Fabricación y transporte del hormigón.

El hormigón de podrá amasar en central dosificadora y en camión hormigonera o en planta dosificadora–amasadora. La capacidad mínima de acopio será de una jornada.

La cantidad de encofrado será suficiente para asegurar el hormigonado continuo. Puesta en obra del hormigón.

La extensión, puesta en obra y compactación del hormigón se realizará con regla vibrante y vibradores de aguja, en caso de ejecutarlo a mano. También se podrán utilizar máquinas de encofrados fijos o deslizantes para la ejecución.

Si el ancho de calzada fuera igual o superior a 4 m, se extenderá el hormigón por semianchos.

- Textura superficial

Una vez acabado el pavimento y antes del comienzo del fraguado se dará una textura transversal o longitudinal homogénea a la superficie del pavimento, en forma de estriado o ranurado. El Director de la Obra determinará el tipo de textura superficial a emplear.

- Curado del hormigón.

Se efectuará inmediatamente después de su extensión. El producto filmógeno a emplear será a base de resinas y deberá asegurar una perfecta retención de la humedad. Este producto cumplirá las especificaciones del art. 285 del PG-3 y será aplicado de manera uniforme en una proporción de 0,25 Kg/m², cumpliéndose el ensayo de retención de agua ASTM 156.

- Ejecución de las juntas de contracción.

Las juntas de contracción deberán ejecutarse cuando el hormigón endurecido lo permita, a fin de evitar la aparición de fisuras en juntas distintos a dichas juntas. Se realizarán mediante máquina cortadora de juntas con disco de diamante.

El corte será tanto más rápido cuanto más adversa sea la climatología (viento y temperatura). El espaciamiento entre juntas será de 4m y la profundidad del corte será un tercio del espesor de la losa.

Las máquinas cortadoras de juntas tendrán una potencia mínima de 18 C.V.

3.23.4.1 Limitaciones en la ejecución

La descarga del hormigón transportado en camiones sin elementos de agitación deberá haber terminado dentro de un periodo de 45 minutos a partir de la introducción del cemento y los áridos en el mezclador. Cuando la temperatura del hormigón sea superior a 25°C, el tiempo de transporte no deberá exceder de 30 minutos. Los plazos antes indicados podrán ser aumentados por el Ingeniero Director de las obras si se utilizasen retardadores de fraguado.

Entre la fabricación y el acabado del hormigón no deberá transcurrir más de una hora. En cementos con principio de fraguado no anteriores a 2 horas y 30 minutos el Ingeniero Director podrá aumentar este plazo hasta un máximo de 2 horas.

Si se interrumpiese la puesta en obra por más de ½ hora se tapará el frente del hormigón de forma que se impida la evaporación del agua. Si el plazo de interrupción fuera superior al máximo

admitido entre la fabricación y puesta en obra del hormigón, se dispondrá una junta de hormigonado transversal.

Apenas la temperatura ambiente rebase los 25°C, deberá controlarse constantemente la temperatura del hormigón, la cual no deberá rebasar nunca los 30°C. El Director de las obras podrá ordenar la adopción de precauciones suplementarias a fin de que no supere dicho límite.

El tráfico de obra no podrá circular sobre el pavimento antes de 7 días de su acabado. El Ingeniero Director de las Obras podrá autorizar una reducción de este plazo siempre que el hormigón haya alcanzado una resistencia a flexotracción de 28 días.

Todas las juntas transversales deberán haber sido selladas o al menos obturadas provisionalmente.

La apertura a la circulación ordinaria no podrá realizarse antes de 14 días del acabado del pavimento.

3.23.5 Control de calidad

Cada día de hormigonado se determinará la resistencia de dos amasadas diferentes. La resistencia de cada amasada vendrá expresada por el valor medio de la resistencia a flexotracción de dos probetas prismáticas (15x15x60 cm) confeccionadas de acuerdo a la norma UNE 7240, con hormigón tomado de la misma.

Cada vez que se vaya a confeccionar una serie de probetas, deberá controlarse la consistencia del hormigón y, si el director de obra lo considera oportuno, el contenido de aire ocluido. Si estos no estuvieran de acuerdo con las exigencias establecidas, se rechazará la amasada. Las probetas se conservarán 28 días a flexotracción según norma UNE 7395.

A partir del valor mínimo de los cuatro resultados de un día, se calculará el valor de la resistencia característica estimada:

$$f_{est} = 0,88 \times f_{mín}$$

Si f_{est} mayor o igual que f_{ckf} se considerará aceptable la resistencia del hormigón puesto en obra durante el día considerado.

Para otros ensayos se seguirá lo especificado en el artículo 550 del PG-3.

Control de espesor. El espesor, que figurará en el proyecto, se considerará mínimo y en ningún caso se admitirán espesores medios.

3.23.6 Medición y abono

Se medirá y abonará a los siguientes precios incluidos en el Cuadro de precios nº 1.

3.24. OTROS PAVIMENTOS, ACERADOS

3.24.1 Definición

Corresponden a las obras de urbanización y comprenden los acerados y la superficie engravillada donde se ubican los distintos elementos de la EDAR.

3.24.2 Normativa

Según artículos correspondientes de este P.P.T.G..

3.24.3 Materiales

Los definidos en este P.P.T.G. capítulo 2.

3.24.4 Ejecución de las obras

3.24.4.1 Engravillado

Fuera de las calzadas y en los espacios donde se ubican los elementos de la EDAR, se realizará un engravillado de la superficie con un espesor de 10 cm, empleando árido con un tamaño máximo de 25 mm. Bajo la grava se colocará un fieltro antivegetación con un gramaje mínimo de 140 ge/m², de manera que impida el crecimiento de malas hierbas.

Las obras se ejecutarán según ordene la Dirección de Obra.

3.24.4.2 Acerados

Alrededor de las edificaciones se realizará un acerado compuesto por baldosas de hormigón recibidas con un mortero de agarre y sobre una solera de hormigón en masa HM-20. Delimitado por un bordillo de hormigón bicapa 15x28 cm.

3.24.5 Medición y abono

Se medirá y abonará a los siguientes precios incluidos en el Cuadro de precios nº 1.

3.25. CERRAMIENTOS

3.25.1 Definición

En el frontal de la parcela donde se encuentran las puertas de acceso; el cerramiento estará constituido por vallas metálicas formadas por tubos de acero galvanizado cada cuatro (4) metros y malla galvanizada en enrejado de dos (2) metros de altura, colocado sobre un murete de fábrica de 0,80 m de altura.

En el frontal se disponen dos puertas; una peatonal de 1,50 m de ancho y otra para vehículos de 6,00 m de ancho.

En el resto del perímetro de la parcela, el cerramiento estará formado por una valla de simple torsión, con postes de acero galvanizado cada 4 metros, con una altura total de 2,80 metros. Bajo el cerramiento se colocará un zuncho de hormigón.

3.25.2 Normativa

Según artículos correspondientes de este P.P.T.G..

3.25.3 Materiales

Los definidos en este P.P.T.G. capítulo 2.

3.25.4 Medición y abono

Se medirá y abonará a los siguientes precios incluidos en el Cuadro de precios nº 1.

3.26. MARCAS VIALES

3.26.1 Definición.

La marca vial es la guía óptica situada sobre la superficie de la calzada, formando líneas o signos, con fines informativos y reguladora del tráfico.

3.26.2 Materiales.

La clase de material a emplear será la siguiente:

- Acrílica:

Las proporciones de la mezcla son las siguientes:

Pintura: mil gramos por metro cuadrado 3000 g/m²)

Esferitas: quinientos gramos por metro cuadrado (500 g/m²)

Los materiales a utilizar en la fabricación de marcas viales así como microesferas de vidrio y cintas o cualquier otro material prefabricado dispondrán del correspondiente documento acreditativo de certificación (marca "N" de AENOR).

3.26.3 Especificaciones de la unidad terminada

Según normativa de referencia.

3.26.4 Normativa

Según artículo 700 del PG-3.

3.26.5 Maquinaria de aplicación

La maquinaria y equipos empleados para la aplicación de los materiales utilizados en la fabricación de las marcas viales, deberán ser capaces de aplicar y controlar automáticamente las dosificaciones requeridas y conferir una homogeneidad a la marca vial que garantice sus propiedades a lo largo de la misma.

Teniendo en cuenta estas premisas, el Contratista presentará las características y tipo de maquinaria a emplear, para la aprobación o rechazo por parte del Director de obra.

3.26.6 Ejecución

El Contratista comunicará por escrito al Director de obra dos meses antes de la fecha prevista para el comienzo de la pintura, la relación de las empresas suministradores de todos los materiales a utilizar en la fabricación de las marcas viales objeto de la aplicación, así como la marca comercial, o referencia, que dichas empresas dan a esa clase y calidad.

Esta comunicación deberá ir acompañada del certificado acreditativo del cumplimiento de las especificaciones técnicas obligatorias de los materiales y/o del documento acreditativo del reconocimiento de la marca,

3.26.6.1 Preparación de la superficie de aplicación.

Antes de proceder a la aplicación de la marca vial se realizará una inspección del pavimento a fin de comprobar su estado superficial y posibles defectos existentes. Cuando sea necesario, se llevará a cabo una limpieza de la superficie para eliminar la suciedad u otros elementos contaminantes que pudieran influir negativamente en la calidad y durabilidad de la marca vial a aplicar.

La marca vial que se aplique será, necesariamente, compatible con el sustrato (pavimento o marca vial antigua); en caso contrario, deberá efectuarse el tratamiento superficial más adecuado (borrado de la marca vial existente, aplicación de una imprimación, etc).

Es condición indispensable para la aplicación de pintura sobre cualquier superficie, que ésta se encuentre completamente limpia, exenta de material suelto o mal adherido, y perfectamente seca.

La limpieza del polvo de las superficies a pintar se llevará a cabo mediante un lavado intenso con agua, continuándose el riego de dichas superficies hasta que el agua escurra totalmente limpia.

Si la superficie presentara defectos o huecos notables se corregirán los primeros, y se rellenarán los últimos, con materiales de análoga naturaleza que los de aquélla, antes de proceder a la extensión de la pintura.

Las líneas de borde de calzada de autovía estarán dotadas de resaltes transversales de modo que provoquen una vibración y una señal acústica al circular sobre ellas sirviendo así de alerta ante una posible salida de la calzada.

3.26.6.2 Limitaciones a la ejecución

La aplicación de una marca vial se efectuará, cuando la temperatura del sustrato (pavimento o marca vial antigua) supere al menos en tres grados Celsius (3º C) al punto de rocío. Dicha aplicación, no podrá llevarse a cabo si el pavimento está húmedo o la temperatura ambiente no

está comprendida entre cinco y cuarenta grados Celsius (5° C a 40° C), o si la velocidad del viento fuera superior a veinticinco kilómetros por hora (25 km/h),

3.26.6.3 Premarcado

Previamente a la aplicación de los materiales que conformen la marca vial, se llevará a cabo un cuidadoso replanteo de las obras que garantice la correcta terminación de los trabajos. Para ello, cuando no exista ningún tipo de referencia adecuado, se creará una línea de referencia, bien continua o bien mediante tantos puntos como se estimen necesarios separados entre sí por distancia no superior a cincuenta centímetros (50 cm).

3.26.6.4 Eliminación de las marcas viales

Para la eliminación de las marcas viales, ya sea para facilitar la nueva aplicación o en aquellos tramos en los que, a juicio del Director de obra, la nueva aplicación haya sido deficiente, queda expresamente prohibido el empleo de decapantes así como los procedimientos térmicos.

Por ello, deberá utilizarse alguno de los siguientes procedimientos de eliminación que, en cualquier caso, deberá estar autorizado por la Dirección de obra:

- Agua a presión.
- Proyección de abrasivos.
- Fresado, mediante la utilización de sistemas fijos rotatorios o flotantes horizontales.

3.26.7 Control de Calidad

El control de calidad de las obras de señalización horizontal incluirá la verificación de los materiales acopiados, de su aplicación y de las unidades terminadas.

El Contratista facilitará al Director de obra, diariamente, un parte de ejecución y de obra en el cual deberán figurar, al menos, los siguientes conceptos:

- Marca o referencia y dosificación de los materiales consumidos.
- Tipo y dimensiones de la marca vial,
- Localización y referenciación sobre el pavimento de las marcas viales.
- Fecha de aplicación.
- Temperatura y humedad relativa al comienzo y a mitad de jornada.

- Observaciones e incidencias que, a juicio del Equipo de Control de las obras, pudieran influir en la durabilidad y/o características de la marca vial aplicada.

3.26.7.1 Control de recepción de los materiales

Se comprobará la marca o referencia de los materiales acopiados, a fin de verificar que se corresponden con la clase y calidad comunicada previamente al Director de obra.

3.26.7.2 Control de la aplicación de los materiales

Durante la aplicación de los materiales que forman parte de la unidad de obra, se realizarán controles con el fin de comprobar que son los mismos de los acopios y comprobar que cumplen las dotaciones especificadas en el proyecto.

3.26.7.3 Control de la unidad terminada

Al finalizar las obras y antes de cumplirse el período de garantía, se llevarán a cabo controles periódicos de las marcas viales con el fin de determinar sus características esenciales y comprobar, in situ, si cumplen sus especificaciones mínimas.

Las marcas viales aplicadas cumplirán los valores especificados en el apartado ESPECIFICACIONES DE LA UNIDAD TERMINADA del presente artículo y se rechazarán todas las marcas viales que presenten valores inferiores a los especificados en dicho apartado.

Las marcas viales que hayan sido rechazadas serán ejecutadas de nuevo por el Contratista a sus expensas. Por su parte, las nuevas marcas viales aplicadas serán sometidas, periódicamente, a los ensayos de verificación de la calidad especificados en el presente apartado.

El Director de obra podrá comprobar tantas veces como considere oportuno durante el período de garantía de las obras, que las marcas viales aplicadas cumplen las características esenciales y las especificaciones correspondientes que figuran en el presente Pliego de Prescripciones Técnicas Particulares.

3.26.8 Medición y abono

Las marcas viales se medirán por metro lineal o metro cuadrado (m ó m²) según se especifique en el precio de cada una.

3.27. SEÑALES Y CARTELES VERTICALES DE CIRCULACION RETROREFLECTANTES

3.27.1 Definición

Se definen como señales y carteles verticales de circulación retro reflectante, el conjunto de elementos destinados a informar, ordenar o regular la circulación del tráfico por carretera y en los que se encuentran inscritos leyendas y/o pictogramas.

Estarán fabricados e instalados de forma que ofrezcan la máxima visibilidad tanto en condiciones diurnas como nocturnas; para ello serán capaces de reflejar la mayor parte de la luz incidente (generalmente, procedente de los faros de los vehículos) en la misma dirección que ésta pero en sentido contrario.

El nivel mínimo de retrorreflectancia, será nivel 2 en la señalización vertical de la variante, nivel 3 con los carteles laterales, banderolas y pórticos y nivel 1 en la señalización vertical de las carreteras convencionales y caminos

Tipos

Las señales y carteles verticales de circulación retro reflectantes, se clasificarán en función de:

- Su objeto, como: de advertencia de peligro, de reglamentación o de indicación.
- Su utilización, como: de empleo permanente o de empleo temporal (señalización de obras).

3.27.2 Normativa

Según artículo 701 del PG-3.

3.27.3 Materiales

3.27.3.1 Características

Del sustrato

Los materiales utilizados como sustrato para la fabricación de señales y carteles verticales de empleo permanente serán de chapa de acero galvanizado de 3 mm de espesor.

Las placas de chapa de acero galvanizado cumplirán los requisitos especificados en las normas UNE 135313:2014 y UNE 135320:2017

De los materiales retro reflectantes

Los materiales retro reflectantes utilizados en la fabricación de señales y carteles verticales de circulación serán:

-De nivel de retro reflexión 2: son aquellos cuya composición se realiza a base de microesferas de vidrio encapsuladas entre una película externa, pigmentada con los colores adecuados, y una resina o aglomerante transparente y pigmentada apropiadamente. La citada resina, en su parte posterior, estará sellada y dotada de un adhesivo sensible a la presión o activable por calor el cual, a su vez, aparecerá protegido por una lámina de papel con silicona o de polietileno.

-De nivel de retro reflexión 3: son aquellos compuestos básicamente, de micro prismas integrados en la cara interna de una lámina polimérica. Dichos elementos, por su construcción y disposición en la lámina, serán capaces de retro reflejar la luz incidente bajo amplias condiciones de angularidad y a las distancias de visibilidad consideradas características para las diferentes señales, paneles y carteles verticales de circulación, con una intensidad luminosa por unidad de superficie de, al menos, 10 cd.m² para el color blanco.

El nivel mínimo de retro reflexión será el Nivel 2 para las señales de código y el Nivel 3 para los carteles y paneles complementarios.

De los elementos de sustentación y anclajes

Los elementos de sustentación y anclaje, de las señales y carteles verticales de circulación retrorreflectantes, dispondrán del correspondiente documento acreditativo de certificación.

Así mismo, los perfiles y chapas de acero galvanizado, tornillería y anclajes empleados para pórticos y banderolas cumplirán lo indicado en la norma UNE 135 312 y en la norma UNE EN ISO 1461:1999. Por su parte, los perfiles y chapas de aleación de aluminio, tornillería y anclajes empleados para pórticos y banderolas cumplirán lo indicado en la norma UNE 135 316.

La hipótesis de cálculo que deberán considerarse para el diseño de cualquier elemento de sustentación y anclaje serán las definidas en la norma UNE 135 311.

Podrán emplearse, previa aprobación expresa del Director de Obra materiales, tratamiento o aleaciones diferentes, que mediante la presentación del correspondiente certificado de idoneidad y calidad por parte del suministrador acrediten unas especificaciones de resistencia y durabilidad igual o superior al de los materiales especificados en el presente artículo. En cualquier caso,

queda expresamente prohibida la utilización de acero electro cincado o electro cadmiado, sin tratamiento adicional.

En ningún caso podrán ser aceptados elementos de sustentación y anclajes cuyas frecuencias de ensayo, realizados por un laboratorio acreditado, para la comprobación de las características especificadas en el presente artículo sean inferiores a las exigidas para disponer del correspondiente documento acreditativo de certificación. La garantía de calidad de los elementos de sustentación y anclajes de las señales y carteles verticales de circulación retro reflectante será exigible a los suministradores de los mismos.

3.27.4 Señales y carteles retroreflectantes

Las señales y carteles que hayan de ser vistos desde un vehículo en movimiento tendrán las dimensiones, colores y composición indicados en el Capítulo VI. Sección 4ª del Reglamento General de Circulación, así como en la Norma de Carreteras 8.1-IC "Señalización Vertical".

Las señales en su cara vista serán planas. Las señales podrán disponer de una pestaña perimetral o estar dotadas de otros sistemas, siempre que su estabilidad estructural quede garantizada y sus características físicas y geométricas permanezcan durante su período de servicio.

Las tolerancias admitidas en las dimensiones, tanto de señales y carteles como de pictogramas y letras, serán las indicadas en la Norma de Carreteras 8.1-IC "Señalización vertical".

Tanto las señales como los carteles de pórticos y banderolas, en su parte posterior, identificarán de forma indeleble, al propietario, el nombre del fabricante y la fecha de fabricación (mes y dos últimos dígitos del año).

Las placas a emplear en señales estarán constituidas por chapa galvanizada de primera (1ª) fusión, de dieciocho décimas de milímetro (1,8 mm) de espesor; admitiéndose en este espesor, una tolerancia de dos décimas de milímetro en más (+ 0,2 mm) y nula en menos (-0 mm).

El espesor se refiere al metal base antes de galvanizar.

El espesor del galvanizado será como mínimo de doscientos cincuenta y seis gramos por metro cuadrado (256 g/m²) como suma de la masa de ambas caras.

En todos los carteles cuya altura sobre el nivel del terreno sobre el que están situados no sea superior a cuatro metros (4 m), o que estén adosados a una estructura se empleará chapa de acero galvanizada de primera (1ª), fusión, de doce décimas de milímetro, (1,2 mm) de espesor mínimo.

En los demás casos pueden emplearse lamas de aluminio con un contenido superior al noventa y nueve por ciento (99%) de Al e inferior a una décima por ciento (0,1%) de Cu-Zn.

La resistencia a tracción del aluminio ha de ser superior a diez kilopondios por milímetro cuadrado (10 kp/mm²).

El espesor mínimo de las lamas de aluminio será de veinticinco décimas de milímetro (2,5 mm).

3.27.4.1 Características

Las características que deberán reunir las señales y carteles verticales de circulación retro reflectantes serán las especificadas en los apartados siguientes.

La garantía de calidad de las señales y carteles verticales de circulación retro reflectantes, será exigible en cualquier circunstancia al Contratista adjudicatario de las obras.

Zona retro reflectante

En señales y carteles verticales de circulación retro reflectantes no serigrafiados, las características iniciales que cumplirán sus zonas retro reflectantes serán las indicadas en la norma UNE-EN 12899-1:2009. Por su parte, las características fotométricas y colorimétricas iniciales correspondientes a las zonas retro reflectantes equipadas con materiales de nivel de retrorreflexión 3 serán las recogidas en el apartado de los materiales retro reflectantes del presente artículo.

En señales y carteles verticales de circulación retro reflectantes serigrafiados, el valor del coeficiente de retrorreflexión ($R' / \text{cd. lx}^{-1} \text{ m}^{-2}$) será, al menos, el ochenta por ciento (80%) del especificado en el apartado mencionado del presente artículo para cada nivel de retro reflexión y color, excepto el blanco.

Zona no retro reflectante

Los materiales no retro reflectantes de las señales y carteles verticales de circulación podrán ser, indistintamente, pinturas o láminas no retro reflectantes.

La citada zona no retro reflectante cumplirá, inicialmente y con independencia del material empleado, las características indicadas en la norma UNE 135 332.

3.27.4.2 Especificaciones de la unidad terminada

- Zona retro reflectante
- Características fotométricas

Características colorimétricas.

Se tomarán como valores mínimos del factor de luminancia (β) de la zona retro reflectante (serigrafiada o no) de las señales y carteles verticales de circulación objeto del proyecto, así como para las coordenadas cromáticas (**x, y**), los especificados en el apartado correspondiente de este Pliego para cada uno de los niveles de retro reflexión (1, 2, 3).

Zona no retro reflectante

Se tomarán como valores mínimos del factor de luminancia (β) de las zonas no retro reflectantes de las señales y carteles verticales de circulación, así como para las coordenadas cromáticas (**x, y**), los especificados en la norma UNE 135 332.

Elementos de sustentación

Durante el período de garantía, los anclajes, tornillería y postes de sustentación de señales y carteles verticales de circulación retro reflectantes cumplirán, al menos, las especificaciones correspondientes a su “aspecto y estado físico general” definidas en la norma UNE 135 352.

Ejecución

El Contratista comunicará por escrito al Director de Obra, al menos con dos meses de anticipación, la relación de las empresas suministradoras de todos los materiales utilizados y de las señales y carteles verticales de circulación objeto del proyecto así como la marca comercial, o referencia, que dichas empresas dan a esa clase y calidad.

Esta comunicación deberá ir acompañada del certificado acreditativo del cumplimiento de las especificaciones técnicas obligatorias de los materiales y/o del documento acreditativo del reconocimiento de la marca, sello o distintivo de calidad. En ambos casos se referenciarán sus características técnicas evaluadas con lo especificado en los apartados anteriores.

3.27.5 Replanteo

Previamente al inicio de la obra, se llevará a cabo un cuidadoso replanteo que garantice una terminación de los trabajos acorde con las especificaciones del proyecto.

3.27.6 Control de calidad

El control de calidad de las obras de señalización vertical incluirá la comprobación de la calidad de las señales y carteles acopiados, así como de la unidad terminada.

El Contratista facilitará al Equipo de Control de las obras, diariamente, un parte de ejecución y de obra en el cual deberán figurar, al menos, los siguientes conceptos:

- Fecha de instalación
- Localización de la obra
- Clave de la obra
- Número de señales y carteles instalados por tipo (advertencia del peligro, reglamentación e indicación) y naturaleza (serigrafiados, con tratamiento anticondensación, etc.)
- Ubicación de señales y carteles sobre planos convenientemente referenciados.
- Observaciones e incidencias que, a juicio del Equipo de Control de las obras, pudieren influir en la durabilidad y/o características de la señal o cartel instalados.

3.27.6.1 Control de recepción de las señales y carteles

Se comprobará la marca o referencia de los materiales acopiados, a fin de verificar que se corresponden con la clase y calidad comunicada previamente al Director de Obra, según se especifica en el apartado correspondiente de este Pliego.

Los criterios que se describen para realizar el control de calidad de los acopios no serán de aplicación obligatoria en aquellas señales y carteles verticales de circulación retro reflectantes, si se aporta el documento acreditativo del reconocimiento de la marca, sello o distintivo de calidad del producto, sin perjuicio de las facultades que corresponden al Director de Obra.

Los acopios que hayan sido realizados y no cumplan alguna de las condiciones especificadas en el apartado de "Criterios de aceptación y rechazo" del presente artículo, serán rechazados y

podrán presentarse a una nueva inspección, exclusivamente cuando su suministrador a través del Contratista, acredite que todas las unidades han vuelto a ser examinadas y ensayadas eliminándose todas las defectuosas o corrigiéndose sus defectos. Las nuevas unidades, por su parte, serán sometidas a los ensayos de control que se especifican en el presente apartado.

El Director de Obra, además de disponer de la información de los ensayos que se especifican en el apartado en "Ensayos" del presente artículo podrá, siempre que lo considere oportuno, comprobar la calidad de las señales y carteles verticales de circulación retrorreflectantes que se encuentren acopiados.

3.27.6.2 Toma de muestras

La muestra, para que sea representativa de todo el acopio, estará constituida por un número determinado (S) de señales y carteles de un mismo tipo, seleccionados aleatoriamente, equivalente al designado como "Nivel de Inspección I" para usos generales en la norma UNE-EN ISO 2859-1:2012, que se recogen en la siguiente tabla:

En cada una de las muestras seleccionadas, se llevarán a cabo los siguientes ensayos no destructivos, de acuerdo con la metodología de evaluación descrita en el apartado correspondiente del presente artículo.

- Aspecto
- Identificación del fabricante de la señal o cartel
- Comprobación de las dimensiones
- Comprobación de las características fotométricas y colorimétricas iniciales.

Control de la unidad terminada

Finalizadas las obras de instalación y antes de cumplirse el período de garantía se llevarán a cabo controles periódicos de las señales y carteles con el fin de determinar sus características esenciales y comprobar, in situ, si cumplen sus especificaciones mínimas.

Las señales y carteles de un mismo tipo que hayan sido rechazados, de acuerdo con los criterios de aceptación y rechazo especificados en el apartado correspondiente del presente artículo, serán inmediatamente ejecutados de nuevo por el Contratista a sus expensas

El Director de Obra podrá comprobar tantas veces como considere oportuno durante el período de garantía de las obras, que las señales y carteles instalados cumplen las características esenciales y las especificaciones que figuran en este Pliego.

3.27.6.3 Criterios de aceptación y rechazo

La aceptación de las señales y carteles de un mismo tipo (ver tabla siguiente), acopiados o instalados, vendrá determinada de acuerdo al plan de muestreo establecido para un “nivel de inspección I” y “nivel de calidad aceptable” (NCA) de 4,0 para inspección normal, según la norma UNE-EN ISO 2859-1:2012.

Por su parte, el incumplimiento de alguna de las especificaciones indicadas en los apartados de “Ensayos” de este artículo será considerado como “un defecto” mientras que una “señal defectuosa” o “cartel defectuoso” será aquella o aquel que presente uno o más defectos.

3.27.7 Medición y abono

Las señales verticales de circulación retro reflectantes, se medirán y abonarán por unidades realmente colocadas incluyendo sus elementos de sustentación, anclajes y cimentación.

Los carteles verticales de circulación retro reflectantes, se abonarán por metros cuadrados (m²) realmente colocados en obra, incluyendo sus elementos de sustentación y anclaje al igual que las cimentaciones.

3.28. BARRERAS DE SEGURIDAD

3.28.1 Definición

Se definen como barreras de seguridad los sistemas de contención de vehículos, instalados en los márgenes de las carreteras cuya finalidad es proporcionar un cierto nivel de contención de un vehículo fuera de control.

3.28.2 Materiales

Los materiales indicados en este apartado se emplearán para los elementos definidos en las normas UNE 135 121 y UNE 135 122.

El acero para fabricación de la valla será de las características químicas y mecánicas fijadas en la UNE EN 10025 para el tipo S 235 JR, con un espesor nominal de tres milímetros (3 mm) y una tolerancia por exceso de una décima de milímetro (+ 0,5 mm) y de cero por defecto. Para conseguir la aptitud química del acero base a la galvanización, se limitarán los contenidos de silicio y fósforo a los valores siguientes:

- $Si < 0,03 \%$ y $Si + 2,5 P < 0,09 \%$

El acero estará galvanizado en caliente, conforme a las UNE EN ISO 1461. Las características del zinc utilizado en el galvanizado serán las recogidas en la UNE EN 1179, y el espesor y masa mínimos del recubrimiento serán los definidos por la UNE EN ISO 1461:1999 para aceros de espesor comprendidos entre tres y seis milímetros (3 y 6 mm).

El acero para fabricación de separadores y de elementos finales de barrera, será de las mismas características que el utilizado en la valla.

El acero utilizado en la fabricación de postes y otros accesorios conformados en frío serán del tipo S 235 JR según lo especificado en la UNE EN 10025. Para conseguir la aptitud química del acero base a la galvanización, se limitarán los contenidos de silicio y fósforo a los valores siguientes:

- $Si < 0,03 \%$ y $Si + 2,5 P < 0,09 \%$

Si el acero empleado es laminado en caliente, deberá cumplir lo establecido en la UNE EN 10025.

Los elementos de unión (tornillería) deberán cumplir lo indicado en la UNE 135 122.

Todos los elementos accesorios estarán protegidos contra la corrosión mediante el procedimiento de galvanizado en caliente, conforme a la UNE 37 507 en el caso de la tornillería y elementos de fijación y en el caso de postes, separadores y otros elementos conforme a la norma UNE EN ISO 1461:1999.

3.28.2.1 Postes

Los postes serán perfiles laminados C-100 y C-120 de acero S235 JR. Irán colocados cada dos o cuatro metros según se indica en los planos correspondientes.

Las tolerancias de longitud del poste serán de diez milímetros (10 mm) en más y ninguno en menos, respecto de la indicada en los Planos.

En el caso de que los postes vayan a ser puestos en obra mediante hinca, su extremo inferior deberá terminar en bisel a cuarenta y cinco grados (45°), y además llevarán soldados longitudinalmente un “plano ancho” de acero laminado de igual acero que el que constituye el poste.

Los postes se galvanizarán en su totalidad, de acuerdo con las normas indicadas anteriormente, con una cantidad de zinc en el galvanizado de 680 gr/m² (MERC LC-806.a).

El baño del galvanizado deberá contener como mínimo un 98,5% en peso de zinc.

Si durante la recepción de una partida la fracción rechazada rebasará el veinte por ciento (20%) del total, el Director de Obra podrá rechazar la totalidad de la partida.

3.28.2.2 Vallas

Se considera que la valla metálica para barreras de seguridad continuas tiene una longitud de 4.318 mm. y una sección transversal con un desarrollo de 473 mm, con las tolerancias fijadas en la Norma UNE 135-121-94.

Además, se considera un galvanizado de acuerdo con las normas UNE citadas anteriormente y la presencia de los orificios para la tornillería de sujeción de una valla con las contiguas y con el conector o soporte.

3.28.3 Ejecución de las obras

El Contratista comunicará por escrito al Director de Obra, antes de transcurridos treinta (30) días desde la fecha de firma del “acta de comprobación del replanteo”, la relación completa de las empresas suministradoras de todos los materiales utilizados en la fabricación y de los propios elementos constituyentes de las barreras objeto del proyecto así como la marca comercial, o referencia, que dichas empresas dan a esa clase y calidad.

Esta comunicación deberá ir acompañada del certificado acreditativo del cumplimiento de las especificaciones técnicas obligatorias de los materiales y/o del documento acreditativo del reconocimiento de la marca, sello o distintivo de calidad. En ambos casos se referenciarán sus características técnicas evaluadas con lo especificado en los apartados anteriores.

3.28.3.1 Limitaciones a la ejecución.

Los postes de las barreras de seguridad metálicas indicadas en la norma UNE 135 122, se cimentarán por hinca en el terreno, salvo que esta resulte imposible por la dureza de aquel, o que su resistencia sea insuficiente.

En terrenos duros, no aptos para la hinca, el poste se alojará en un taladro de diámetro y profundidad adecuados. El poste se ajustará con cuñas y los huecos se rellenarán con arena con una capa superior impermeabilizante, y en ningún caso con hormigón.

3.28.3.2 Replanteo

Previamente al inicio de la obra, se llevará a cabo un cuidadoso replanteo que garantice la correcta terminación de los trabajos, acorde con las prescripciones del Proyecto.

3.28.4 Control de calidad

El control de calidad de las barreras de seguridad incluirá la comprobación de los elementos constituyentes acopiados, así como de la unidad terminada.

El Contratista facilitará al Director de Obra, diariamente, un parte de ejecución y de obra en el cual deberán figurar, al menos, los siguientes conceptos:

- Fecha de instalación
- Localización de la obra
- Clave de la obra
- Número de elementos instalados, por tipo
- Ubicación de las barreras de seguridad
- Observaciones e incidencias que a juicio del Director de Obra pudieran influir en las características y/o durabilidad de las barreras de seguridad instaladas.

Se comprobará la marca o referencia de los elementos constituyentes de las barreras de seguridad acopiados, a fin de verificar que se corresponden con la clase y calidad comunicada previamente al Director de Obra.

Los criterios que se describen para realizar el control de calidad de los acopios no serán de aplicación obligatoria en aquellos elementos constituyentes de las barreras de seguridad, si se

aporta el documento acreditativo del reconocimiento de la marca, sello o distintivo de calidad, sin perjuicio de las facultades que corresponden al Director de Obra.

Los acopios que hayan sido realizados y no cumplan alguna de las condiciones especificadas en el apartado siguientes serán rechazados. Podrán presentarse a una nueva inspección exclusivamente, cuando el suministrador, a través del Contratista, acredite que todas las unidades han vuelto a ser examinadas y ensayadas, se hayan eliminado todas las defectuosas o corregido sus defectos. Las nuevas unidades, en cualquier caso, serán sometidas a los ensayos de control que se especifican en el presente apartado.

El Director de Obra además de disponer de la información de los ensayos anteriores podrá, siempre que lo considere oportuno, identificar y verificar la calidad de los elementos constituyentes de las barreras de seguridad que se encuentren acopiados.

3.28.4.1 Barreras de seguridad metálicas

El recubrimiento galvanizado de los elementos constituyentes de la barrera metálica deberá ser continuo, razonablemente liso y estará exento de imperfecciones claramente apreciables a simple vista que puedan influir sobre la resistencia a la corrosión del mismo, tales como ampollas o inclusiones de matas, cenizas o sales de flujo. Tampoco será admisible la presencia de terrones, rebabas o acumulaciones de zinc que puedan interferir con el empleo específico del material galvanizado.

El aspecto gris oscuro mate de la totalidad o de parte del recubrimiento de los elementos, así como las manchas, que no sean eliminables por limpieza con un paño seco, será motivo de rechazo.

Se admitirá el retoque de los defectos e imperfecciones del recubrimiento y la restauración de las zonas que hayan podido quedar sin cubrir durante la galvanización, siempre que estas zonas, consideradas individualmente, no tengan una superficie superior a los 10 cm², ni afecten, en su conjunto, a más del 0,5 por 100 de la superficie total del recubrimiento de cada elemento. Los procedimientos de restauración serán los especificados en la UNE EN ISO 1461:1999.

El control del espesor de los elementos constituyentes de la barrera metálica se realizará a través del peso de los mismos mediante un estudio estadístico por variables.

Se tomará como lote entre cuatrocientas y quinientas unidades (400-500 ud) o, en el caso de barreras ya instaladas, la longitud de éstas cuyo número de elementos sea equivalente.

De cada lote se extraerán veinticinco (25) elementos, empleando una tabla de números aleatorios, de modo que se garantice que cualquier elemento del lote tiene la misma probabilidad de ser elegido para formar parte de la muestra.

3.28.4.2 Medición y abono

Las barreras de seguridad se medirán y abonarán por metros, incluyendo postes, tornillería, hincado del poste, montaje y nivelación de las bandas y P.P. de captafaros reflectantes.

Los abatimientos y terminales se encuentran incluidos en el precio de la barrera.

No está prevista la colocación de barreras de seguridad.

3.29. ABASTECIMIENTO Y OTRAS TUBERIAS A PRESIÓN

3.29.1 Definición

Contempla la ejecución de la tubería de abastecimiento de agua potable a la EDAR y redes internas en la propia EDAR.

3.29.2 Normativa.

Pliego de prescripciones técnicas generales para tuberías de abastecimiento de agua (1974).

Guía técnica sobre conducciones para el transporte de agua a presión (CEDEX, 2003).

3.29.3 Transporte de tuberías, carga y descarga almacenamiento

Las tuberías, accesorios y materiales de juntas deberán ser inspeccionados en origen para asegurar que corresponden a las solicitadas en los planos.

Para el transporte, carga y descarga sólo se permitirán soportes, equipos y/o dispositivos que no produzcan daños a las tuberías, ni su manejo con brusquedad o provocando impactos.

Las tuberías y sus partes o accesorios que deben ser instalados en las zanjas se almacenarán a una distancia de éstas, de forma tal que no resulten cargas inaceptables para la estabilidad de las paredes de las zanjas.

Los apoyos, soportes, cunas y altura de apilado deberán ser tales que no se produzcan daños en las tuberías y sus revestimientos o deformaciones permanentes.

Las tuberías y sus accesorios cuyas características pudieran verse directa y negativamente afectadas por la temperatura, insolación o heladas deberán almacenarse debidamente protegidas. Asimismo, durante el tiempo transcurrido entre la llegada a obra de los tubos y su instalación, estarán debidamente protegidas de las radiaciones solares.

3.29.4 Ejecución

3.29.4.1 Replanteo

El replanteo de la obra se hará por el Contratista, con representación del contratista. Se dejarán estaquillas o cuantas señalizaciones estime conveniente la Dirección Técnica. Una vez terminado el replanteo, la vigilancia y conservación de la señalización correrán a cargo del contratista.

3.29.4.2 Excavación de zanjas

Se estará a lo dispuesto en el artículo correspondiente de este Pliego.

Las zanjas no se excavarán hasta que vaya a efectuarse la colocación de los tubos protectores, y en ningún caso con antelación superior a ocho días. El contratista tomará las disposiciones convenientes para dejar el menor tiempo posible abiertas las excavaciones con objeto de evitar accidentes.

Si la causa de la constitución del terreno o por causas atmosféricas las zanjas amenazasen derrumbarse, deberán ser entibadas, tomándose las medidas de seguridad necesarias para evitar el desprendimiento del terreno y que éste sea arrastrado por las aguas.

En el caso en que penetrase agua en las zanjas, ésta deberá ser achicada antes de iniciar el relleno.

El fondo de las zanjas se nivelará cuidadosamente, retirando todos los elementos puntiagudos o cortantes. Sobre el fondo se depositará la capa de arena que servirá de asiento a los tubos, que también será recubierto de arena.

En el relleno de las zanjas se emplearán suelos seleccionados. Después de rellenar las zanjas se apisonarán bien, dejándolas así algún tiempo para que las tierras vayan asentándose y no exista peligro de roturas posteriores en el pavimento, una vez que se haya repuesto.

La tierra sobrante de las excavaciones que no pueda ser utilizada en el relleno de las zanjas, deberá ser transportada a lugar de empleo o vertedero.

3.29.4.3 Tendido de la tubería

Las tuberías, sus accesorios y material de juntas y, cuando sea aplicable, los revestimientos de protección interior o exterior, se inspeccionarán antes del descenso a la zanja para su instalación.

Los defectos, si existieran, deberán ser corregidos o rechazados los correspondientes elementos.

El descenso a la tubería se realizará con equipos de elevación adecuados y accesorios como cables, eslingas, balancines y elementos de suspensión que no puedan dañar a la conducción ni sus revestimientos.

Se adoptarán precauciones para evitar que las tierras puedan penetrar en la tubería por sus extremos libres. En el caso que alguno de dichos extremos o ramales vaya a quedar durante algún tiempo expuesto, pendiente de alguna conexión, se dispondrá un cierre provisional estanco al agua y asegurado para que no pueda ser retirado inadvertidamente.

Se seguirán también las instrucciones complementarias del fabricante de la tubería para su instalación.

Las juntas y conexiones de todo tipo deberán ser realizadas de forma adecuada y por personal experimentado.

Después de colocada la tubería y ejecutada la cuna, se continuará el relleno de la zanja envolviendo a la tubería con arena, hasta una altura que no sea menor de 30 cm por encima de la generatriz exterior superior de la tubería.

3.29.5 Pruebas y aceptación

Las pruebas a realizar a la tubería instalada se realizarán de acuerdo a lo previsto en la norma UNE-EN 805.2000, en el caso de tuberías de polietileno puede seguirse el anexo informativo A. Las pruebas habrán de ser realizadas por un laboratorio acreditado.

Para la aceptación de la unidad las pruebas habrán de ser satisfactorias.

3.29.6 Medición y abono

Las tuberías se medirán y abonarán por metros lineales, según diámetro y tipo. Estando incluido en el precio la parte proporcional de piezas especiales, accesorios, realización de juntas y pruebas de presión y estanqueidad. Las válvulas se medirán y abonarán por unidades según tipo y diámetro, al igual que las arquetas. En el precio de las válvulas se encuentran incluidos los macizos de anclaje. Las pruebas de aceptación no serán objeto de abono independiente, se consideran repercutidas en el precio de las tuberías y diferentes elementos.

La medición y abono se realizará según las siguientes unidades del Cuadro de Precios Nº 1.

3.30. ALBAÑILERIA

Todos los trabajos de albañilería se realizarán de acuerdo a lo especificado en el CTE.

Consideración: El pavimento del taller mecánico, edificio de deshidratación y demás edificios industriales será de mortero seco de alta resistencia mecánica compuesto por ligante epoxi y arena. El espesor será de al menos 3 cm..

3.30.1 Forjados

Las viguetas y bovedillas deberán contar con el marcado CE.

La ejecución de los forjados se realizará de acuerdo a lo especificado en el CTE y la EHE.

La luz y dimensiones de los forjados serán los especificados en planos, antes del hormigonado del forjado, se humedecerá la superficie del mismo sin encharcarla.

El hormigón a emplear será también el especificado en planos.

3.30.2 Fábricas de ladrillo

Los ladrillos deberán contar con el marcado CE.

La ejecución se realizará de acuerdo a lo especificado en el CTE.

Antes de su colocación en obra, los ladrillos deberán ser saturados de humedad, aunque bien escurridos del exceso de agua, con objeto de evitar el lavamiento de los morteros.

El asiento del ladrillo en cajeros de secciones rectangulares se efectuará por hiladas horizontales, no debiendo corresponder en un mismo plano vertical las juntas de dos hiladas consecutivas.

En secciones de distinto tipo o en otra clase de obras se emplearán los aparejos necesarios.

Para colocar los ladrillos una vez limpios y humedecidas las superficies sobre las que han de descansar, se echará el mortero en cantidad suficiente para que comprimiendo fuertemente sobre el ladrillo y apretando además contra los inmediatos, queden los espesores de juntas señalados y el mortero refluya por todas partes.

Las juntas en los paramentos que hayan de enlucirse o revocarse quedarán sin rellenos a tope para facilitar la adherencia del revoco o enlucido, que completarán el relleno y producirá la impermeabilización de la fábrica de ladrillo.

Las fábricas de ladrillo se abonarán por metros cuadrados realmente ejecutados al precio definido en los cuadros de precios del proyecto.

3.30.3 Fábricas de bloques

Los bloques deberán contar con el marcado CE.

La ejecución se realizará de acuerdo a lo especificado en el CTE.

Antes de su colocación en obra, los bloques deberán ser saturados de humedad, aunque bien escurridos del exceso de agua, con objeto de evitar el lavamiento de los morteros.

El asiento del bloque en cajeros de secciones rectangulares se efectuará por hiladas horizontales, no debiendo corresponder en un mismo plano vertical las juntas de dos hiladas consecutivas.

El arranque de las fábricas de bloques se macizarán con hormigón en masa, conformándose pilastras verticales y zunchos horizontales macizados, según se indica en planos y normas de buena construcción.

3.30.4 Enlucidos y guarnecidos

La ejecución se realizará de acuerdo a lo especificado en el CTE.

Sobre el ladrillo y mampostería se ejecutarán embebiendo previamente de agua la superficie de la fábrica.

Los enlucidos sobre hormigones se ejecutarán cuando éstos estén todavía frescos, rascando previamente la superficie para obtener una buena adherencia. Al tiempo de aplicar el mortero a la superficie que se enluzca se hallará esta húmeda, pero sin exceso de agua que pudiera lavar los morteros.

El enlucido deberá hacerse en general en una sola capa, arrojándole mortero sobre la superficie a enlucir, de modo que quede adherido a ella, alisándolo después convenientemente, fratasando, es decir, presionando con fuerza con paleta de madera.

Los enlucidos se mantendrán húmedos por medio de riegos muy frecuentes durante el tiempo necesario, para que no sea de temer la formación de grietas por desecación.

La medición y valoración se efectuará siguiendo los criterios expuestos en los enunciados contenidos en cada partida relativa a este tipo de trabajos, en los que se definen los diversos factores contabilizados (tipo de mortero, de paramento a revestir, exigencias de acabado, descuento o no de huecos, empleo de medios auxiliares y elementos de seguridad, etc.) para entregar el elemento terminado, en condiciones de servicio, y que influyen, lógicamente, en el precio descompuesto resultante.

3.30.5 Cubiertas.

La ejecución se realizará de acuerdo a lo especificado en el CTE.

Cobertura de edificios con tejas cerámicas, sobre planos de cubierta formados por tableros o forjados, con inclinación comprendida entre 15° y 60°, en los que la propia teja proporciona la estanqueidad.

Las tejas y rasillones contarán con marcado CE.

CONDICIONES PREVIAS

Planos de obra acotados, indicando la situación de aleros, limas, canalones, bajantes, elementos salientes y juntas estructurales.

Faldones estructurales resueltos y ejecutado el tablero o forjado inclinado soporte de la teja. En zonas donde se producen grandes y periódicas acumulaciones de nieve, no se admitirán pendientes inferiores al 30% para faldones con tejas, salvo que se prevea impermeabilización del soporte.

Elementos salientes de la cubierta (chimeneas, shunts ,...) ejecutados.

COMPONENTES

- Tejas de cerámica:
- Curvas
- Mortero de cemento.
- Otros accesorios.

EJECUCIÓN

- Faldones de teja curva:

La teja se colocará por hiladas paralelas al alero, de abajo hacia arriba, comenzando por el borde lateral libre del faldón y montando cada pieza sobre la inmediata inferior la longitud de solape especificada en Documentación Técnica.

En cada hilada se colocarán las canales en primer lugar y las cobijas dejarán un espacio libre para el paso del agua comprendido entre 30 y 50 mm.

En una de cada cinco hiladas normales al alero, se recibirán con mortero M-20 todas las canales y cobijas.

- Aleros de teja curva:

Se replanteará el alero colocando la primera hilada de canales de forma que las cobijas dejen un espacio libre para el paso del agua comprendido entre 30 y 50 mm.

Las tejas volarán al menos 50 mm. sobre la línea de alero. Situadas las canales, se rellenará con mortero el espacio entre ellas, recalzándose las piezas hasta que el asiento de la segunda hilada sea perfecto.

Se comprobará, antes del fraguado del mortero, que todas las canales están alineadas y sus bordes superiores contenidos en el mismo plano. Con el mortero todavía fresco, se colocarán las cobijas alineadas en su borde inferior con la línea del alero. Se macizará con el mismo mortero el frente de las piezas que conforman el alero.

- Limatesas y cumbreiras de teja curva:

La teja curva se colocará en toda la longitud de la lima o cumbreira, solapando las piezas entre sí no menos de 10 cm., e irán recibidas al soporte con mortero de cemento M-20.

La teja de los faldones se cortará, en su encuentro con la teja de lima, de forma que ésta última monte 5 cm. sobre la primera.

El sentido de colocación de las tejas de cumbreira será contrario a la dirección de los vientos que traen lluvia y se perderá teja para que los ganchos de servicio queden entre piezas enteras; el sentido de colocación de las tejas de limatesa será de alero a cumbreira.

- Ejecución de limahoya:

Se conformará, a partir de una chapa lisa de zinc, de espesor y desarrollo mínimos 0,6 mm. y 50 cm. respectivamente, la canal de la limahoya.

El sentido de colocación de las planchas será de alero a cumbreira fijándolas en ambos faldones mediante su clavado con puntas redondas de cabeza plana rayada bien sobre rastreles de madera dispuestos a lo largo de la limahoya, bien sobre el mortero del faldón. Sus bordes laterales se doblarán con pestaña abierta de 30 mm. Hacia arriba.

Las chapas se irán soldando con entrega de 100 mm. y se colocarán sobre la base de apoyo cuya superficie conformará una canal sin aristas. Las tejas cortadas de borde volarán sobre el zinc, al menos, 10 cm.

- Ejecución de canalón visto:

Se conformará a partir de plancha lisa de zinc de espesor mínimo 0,6 mm. y desarrollo suficiente para conformar la canal al diámetro especificado y los solapes de montaje precisos.

Irá grapado y anclado al faldón mediante abrazaderas de pletina de acero galvanizado de sección mínima 30 x 5 mm. o de resistencia equivalente. Las abrazaderas se colocarán cada 50 cm., y se fijarán en el faldón con una entrega mínima de 15 cm.

Los empalmes entre planchas solaparán 5 cm. e irán soldados en toda la anchura de desarrollo.

La acometida a las bajantes se realizará con emboquillado de zinc soldado al canalón.

- Ejecución de borde libre de teja curva:

A lo largo del borde libre y debajo de cada cobija extrema, se colocará una hilada de teja curva para proteger el frente de hastial. Dicha hilada quedará totalmente macizada, así como la cobija extrema, con mortero de cemento M-20.

- Ejecución de borde libre de teja plana o mixta:

A lo largo del borde libre y sobre la teja extrema, se colocará una hilada de teja de borde, recibida con mortero de cemento M-20, para proteger el frente de hastial. Dicha teja de borde solapará, como mínimo, 10 cm. sobre la teja extrema o lo que permita el encaje de esta.

La medición y valoración se efectuará siguiendo los criterios expuestos en los enunciados contenidos en cada partida que constituye la medición o presupuesto, en los que se definen los diversos factores contabilizados (tipo de teja, sistema de recibido, parte proporcional de solapes, piezas de fijación, piezas especiales, encuentros con paramentos, empleo de medios auxiliares y elementos de seguridad, etc.) para entregar el elemento terminado y en condiciones de servicio y que, obviamente, influyen en el precio descompuesto resultante.

3.30.6 Medición y abono

La medición y abono se realizará de acuerdo a los precios incluidos en el Cuadro de precios Nº 1.

3.31. INSTALACIONES Y AISLAMIENTOS EN EDIFICACIÓN

3.31.1 Fontanería

Según CTE.

3.31.2 Aislamiento térmico y acústico

Según CTE, DB-HE.

3.32. LINEA AEREA DE MEDIA TENSION

3.32.1 Definición

Contempla la ejecución de la línea aérea de Media Tensión a la EDAR.

3.32.2 Normativa.

Reglamento sobre Condiciones Técnicas y Garantías de seguridad en Líneas eléctricas de Alta Tensión y sus Instalaciones Técnicas Complementarias ITC-LAT (RD 223/2.008).

Normas UNE relacionadas a continuación.

3.32.3 Materiales

No se podrán emplear materiales que no hayan sido aceptados previamente por el Director de Obra.

3.32.3.1 Hormigón de cimentación

Se empleará hormigón en masa tipo HM-20 de acuerdo a la EHE.

3.32.3.2 Apoyos y herrajes

Los apoyos de hormigón cumplirán las características señaladas en la Norma UNE 207016. Llevarán borne de puesta a tierra.

Los apoyos metálicos estarán contruidos con perfiles laminados de acero según Norma UNE 207017.

Los herrajes serán del tipo indicado en el Proyecto. Todos estarán galvanizados en caliente.

Deberán cumplir los requisitos de las normas UNE-EN 61284, UNE-EN 61854 o UNE-EN 61897. Su diseño deberá ser tal que sean compatibles con los requisitos eléctricos especificados para la línea aérea.

Las características mecánicas de los herrajes de las cadenas de aisladores deberán cumplir con los requisitos de resistencia mecánica dados en las normas UNE-EN 60305 y UNE-EN 60433 o UNE-EN 61466-1.

Las dimensiones de acoplamiento de los herrajes a los aisladores deberán cumplir con la Norma UNE 21009 o la Norma UNE 21128.

Los dispositivos de cierre y bloqueo utilizados en el montaje de herrajes con uniones tipo rótula, deberán cumplir con los requisitos de la norma UNE-EN 60372.

3.32.3.3 Aisladores y conductores

Las características y dimensiones de los aisladores utilizados para la construcción de líneas aéreas deberán cumplir con los requisitos dimensionales de las siguientes normas:

- UNE-EN 60305 y UNE-EN 60433, para elementos de cadenas de aisladores de vidrio o cerámicos.
- UNE-EN 61466-1 y UNE-EN 61466-2, para aisladores de aislamiento compuesto de goma de silicona.
- CEI 60720, para aisladores rígidos de columna o peana.
- UNE-EN 62217 para aisladores poliméricos.

En cualquier caso el tipo de aislador será el que figura en el Proyecto.

Los conductores de aluminio deberán cumplir la Norma UNE-EN 50182.

Los conductores de acero cumplirán con la norma UNE-EN 50182. Las especificaciones del material serán conforme a la norma UNE-EN 50189 para los hilos de acero galvanizado y conforme a la norma UNE-EN 61232 para los hilos de acero recubiertos de aluminio.

Los conductores de cobre podrán estar constituidos por hilos redondos de cobre o aleación de cobre, de acuerdo con la norma UNE 207015.

3.32.4 Transporte de apoyos, carga y descarga almacenamiento

Los apoyos no serán arrastrados ni golpeados. Se tendrá especial cuidado en su manipulación ya que un golpe puede torcer o romper cualquiera de los perfiles que lo componen, en cuyo caso deberán ser reparados antes de su izado o armado.

Los apoyos de hormigón se transportarán en góndolas por carretera hasta el Almacén de Obra y desde este punto con carros especiales o elementos apropiados hasta el pie del hoyo.

El Contratista tomará nota de los materiales recibidos dando cuenta al Director de Obra de las anomalías que se produzcan.

Cuando se transporten apoyos despiezados es conveniente que sus elementos vayan numerados, en especial las diagonales. Por ninguna causa los elementos que componen el apoyo se utilizarán como palanca o arriostamiento.

3.32.5 Ejecución

3.32.5.1 Replanteo

El replanteo de la obra se hará por el Contratista, con representación del contratista. Se dejarán estaquillas o cuantas señalizaciones estime conveniente la Dirección Técnica. Una vez terminado el replanteo, la vigilancia y conservación de la señalización correrán a cargo del contratista.

3.32.5.2 Excavación de pozos

Se estará a lo dispuesto en el artículo correspondiente de este Pliego.

Tan solo se excavarán los pozos que puedan ser hormigonados en el día. El contratista tomará las disposiciones convenientes para dejar el menor tiempo posible abiertas las excavaciones con objeto de evitar accidentes. En cualquier caso los pozos se balizarán y señalizaran convenientemente.

Si la causa de la constitución del terreno o por causas atmosféricas los pozos amenazasen derrumbarse, deberán ser entibados, tomándose las medidas de seguridad necesarias para evitar el desprendimiento del terreno y que éste sea arrastrado por las aguas.

En el caso en que penetrase agua en los pozos, ésta deberá ser achicada antes de iniciar el relleno.

El fondo de los pozos se nivelará cuidadosamente, retirando todos los elementos puntiagudos o cortantes.

La tierra sobrante de las excavaciones que no pueda ser utilizada en el relleno de las zanjas, deberá ser transportada a lugar de empleo o vertedero.

3.32.5.3 Hormigonado de la cimentación

La ejecución de las cimentaciones se realizará de acuerdo con el Proyecto, en los trabajos de hormigonado se aplicará lo dispuesto en el artículo correspondiente de este Pliego.

Los macizos sobrepasarán el nivel del suelo en 10 cm, como mínimo, en terrenos normales, y 20 cm en terreno de cultivo. La parte superior de este macizo estará terminada en forma de punta de diamante, a base de mortero rico en cemento, con una pendiente de un 10 % como mínimo, como vierte-aguas. Se tendrá la precaución de dejar un conducto para poder colocar el cable de tierra de los apoyos. Este conducto deberá salir unos 30 cm bajo el nivel del suelo y, en la parte superior de la cimentación, junto a un angular o montante.

La manera de ejecutar la cimentación será la siguiente:

a) Se echará primeramente una capa de hormigón seco fuertemente apisonado, de 25 cm de espesor, de manera que teniendo el poste un apoyo firme y limpio, se conserve la distancia marcada en el plano desde la superficie del terreno hasta la capa de hormigón.

b) Al día siguiente se colocará sobre él la base del apoyo o el apoyo completo, según el caso, nivelándose cuidadosamente el plano de unión de la base con la estructura exterior del apoyo, en el primer caso, o bien, se aplomará el apoyo completo, en el segundo caso, inmovilizando dichos apoyos por medio de vientos.

c) Cuando se trate de apoyos de ángulo o final de línea, se dará a la superficie de la base o al apoyo una inclinación del 0,5 al 1 % en sentido opuesto a la resultante de las fuerzas producidas por los conductores.

d) Después se rellenará de hormigón el foso, o bien se colocará el encofrado en las que sea necesario, vertiendo el hormigón y vibrándolo a continuación.

e) Al día siguiente de hormigonada la fundación, y en caso de que tenga encofrado lateral, se retirará éste y se rellenará de tierra apisonada el hueco existente entre el hormigón y el foso.

f) En los recorridos, se cuidará la verticalidad de los encofrados y que éstos no se muevan durante su relleno. Estos recrecidos se realizarán de forma que las superficies vistas queden

bien terminadas. Las tuberías, sus accesorios y material de juntas y, cuando sea aplicable, los revestimientos de protección interior o exterior, se inspeccionarán antes del descenso a la zanja para su instalación.

Los defectos, si existieran, deberán ser corregidos o rechazados los correspondientes elementos.

3.32.5.4 Armado e izado de apoyos

Los trabajos comprendidos en este epígrafe son el armado, izado y aplomado de los apoyos, incluido la colocación de crucetas y el anclaje, así como el herramental y todos los medios necesarios para esta operación.

Antes del montaje en serie de los apoyos, se deberá realizar un muestreo (de al menos el 10 %), montándose éstos con el fin de comprobar si tienen un error sistemático de construcción que convenga ser corregido por el constructor de los apoyos, con el suficiente tiempo.

El armado de estos apoyos se realizará teniendo presente la concordancia de diagonales y presillas. Cada uno de los elementos metálicos del apoyo será ensamblado y fijado por medio de tornillos.

Si en el curso del montaje aparecen dificultades de ensambladura o defectos sobre algunas piezas que necesiten su sustitución o su modificación, el Contratista lo notificará a la Dirección Técnica.

No se empleará ningún elemento metálico doblado, torcido, etc. Sólo podrán enderezarse previo consentimiento del Director de Obra. En el caso de rotura de barras y rasgado de taladros, por cualquier causa, el Contratista tiene la obligación de proceder al cambio de los elementos rotos, previa autorización de la Dirección Técnica.

El criterio de montaje del apoyo será el adecuado al tipo del mismo, y una vez instalado dicho apoyo, deberá quedar vertical, salvo en los apoyos de fin de línea o ángulo, que se le dará una inclinación del 0,5 al 1 % en sentido opuesto a la resultante de los esfuerzos producidos por los conductores. En ambas posiciones se admitirá una tolerancia del 0,2 %.

El procedimiento de levante será determinado por la Contrata, el cual deberá contar con la aprobación de la Dirección Técnica. Todas las herramientas que se utilicen en el izado, se hallarán en perfectas condiciones de conservación y serán las adecuadas.

En el montaje e izado de los apoyos, como observancia principal de realización ha de tenerse en cuenta que ningún elemento sea solicitado por esfuerzos capaces de producir deformaciones permanentes.

Los postes metálicos o de hormigón con cimentación, por tratarse de postes pesados, se recomienda que sean izados con pluma o grúa, evitando que el aparejo dañe las aristas o montantes del poste.

El izado de los apoyos de hormigón sin cimentación se efectuará con medios mecánicos apropiados, no instalándose nunca en terrenos con agua. Para realizar la sujeción del apoyo se colocará en el fondo de la excavación un lecho de piedras. A continuación, se realiza la fijación del apoyo, bien sobre toda la profundidad de la excavación, bien colocando tres coronas de piedra formando cuñas, una en el fondo de la excavación, la segunda a la mitad de la misma y la tercera a 20 cm, aproximadamente, por debajo del nivel del suelo. Entre dichas cuñas se apisonará convenientemente la tierra de excavación.

Una vez terminado el montaje del apoyo, se retirarán los vientos sustentadores, no antes de 48 horas.

Después de su izado y antes del tendido de los conductores, se apretarán los tornillos dando a las tuercas la presión correcta. El tornillo deberá sobresalir de la tuerca por lo menos tres pasos de rosca. Una vez que se haya comprobado el perfecto montaje de los apoyos, se procederá al graneteado de los tornillos, con el fin de impedir que se aflojen.

Se numerarán los apoyos con pintura negra, ajustándose dicha numeración a la dada por el Director de Obra. Las cifras serán legibles desde el suelo.

La placa de señalización de "Riesgo eléctrico" se colocará en el apoyo a una altura suficiente para que no se pueda quitar desde el suelo.

Estas indicaciones cumplirán la normativa existente sobre señalizaciones de seguridad.

3.32.5.5 Tendido, tensado y engrapado de los conductores

Los trabajos comprendidos en este epígrafe son los siguientes:

- Colocación de los aisladores y herrajes de sujeción de los conductores.
- Tendido de los conductores, tensado inicial, regulado y engrapado de los mismos.

Comprende igualmente el suministro de herramental y demás medios necesarios para estas operaciones, así como su transporte a lo largo de la línea.

Colocación de aisladores.

La manipulación de aisladores y de los herrajes auxiliares de los mismos se hará con el mayor cuidado.

Cuando se trate de cadenas de aisladores, se tomarán todas las precauciones para que éstos no sufran golpes, ni entre ellos ni contra superficies duras, y su manejo se hará de forma que no flexen.

En el caso de aisladores rígidos se fijará el soporte metálico, estando el aislador en posición vertical invertida.

Tendido de los conductores.

No se comenzará el tendido de un cantón si todos los postes de este no están recepcionados. De cualquier forma, las operaciones de tendido no serán emprendidas hasta que hayan pasado 15 días desde la terminación de la cimentación de los apoyos de ángulo y amarre, salvo indicación en contrario de la Dirección Técnica.

El tendido de los conductores debe realizarse de tal forma que se eviten torsiones, nudos, aplastamientos o roturas de alambres, roces en el suelo, apoyos o cualquier otro obstáculo. Las bobinas no deben nunca ser rodadas sobre un terreno con asperezas o cuerpos duros susceptible de estropear los cables, así como tampoco deben colocarse en lugares con polvo o cualquier otro cuerpo extraño que pueda introducirse entre los conductores.

Antes del tendido se instalarán los pórticos de protección para cruces de carreteras, ferrocarriles, líneas de alta tensión, etc.

Para el tendido se instalarán poleas con garganta de madera o aluminio con objeto de que el rozamiento sea mínimo.

Durante el tendido se tomarán todas las precauciones posibles, tales como arriostramiento, para evitar deformaciones o fatigas anormales de crucetas, apoyos y cimentaciones. En particular en los apoyos de ángulo y anclaje.

Se dispondrán, al menos, de un número de poleas igual a tres veces el número de vanos del cantón más grande. Las gargantas de las poleas de tendido serán de aleación de aluminio, madera o teflón y su diámetro como mínimo 20 veces el del conductor.

Cuando se haga el tendido sobre vías de comunicación, se establecerán protecciones especiales, de carácter provisional, que impida la caída de dichos conductores sobre las citadas vías, permitiendo al mismo tiempo el paso por las mismas sin interrumpir la circulación. Estas protecciones, aunque de carácter provisional, deben soportar con toda seguridad los esfuerzos anormales que por accidentes puedan actuar sobre ellas. En caso de cruce con otras líneas (A.T., B.T. o de comunicaciones) también deberán disponerse las protecciones necesarias de manera que exista la máxima seguridad y que no se dañen los conductores durante su cruce. Cuando hay que dejar sin tensión una línea para ser cruzada, deberán estar preparadas todas las herramientas y materiales con el fin de que el tiempo de corte se reduzca al mínimo y no se cortarán hasta que todo esté preparado.

Cuando el cruzamiento sea con una línea eléctrica (A.T. y B.T.), una vez conseguido del propietario de la línea de corte, se tomarán las siguientes precauciones:

- Comprobar que estén abiertas, con corte visible, todas las fuentes de tensión, mediante interruptores y seccionadores que aseguren la imposibilidad de un cierre intempestivo.
- Comprobar el enclavamiento o bloqueo, si es posible, de los aparatos de corte.
- Reconocimiento de la ausencia de tensión.
- Poner a tierra y en cortocircuito todas las posibles fuentes de tensión.
- Colocar las señales de seguridad adecuadas delimitando las zonas de trabajo.

Para poder cumplimentar los puntos anteriores, el Contratista deberá disponer, y hacer uso, de detector de A.T. adecuado y de tantas puestas a tierra y en cortocircuito como posibles fuentes de tensión.

Si existe arbolado que pueda dañar a los conductores, y éstos a su vez a los árboles, dispondrán de medios especiales para que esto no ocurra.

Durante el tendido, en todos los puntos de posible daño al conductor, el Contratista deberá desplazar a un operario con los medios necesarios para que aquél no sufra daños.

Si durante el tendido se producen roturas de venas del conductor, el Contratista deberá consultar con la Dirección Técnica la clase de reparación que se debe ejecutar.

Los empalmes de los conductores podrán efectuarse por el sistema de manguitos de torsión, máquinas de husillo o preformados, según indicación previa de la Dirección Técnica y su colocación se hará de acuerdo con las disposiciones contenidas en el vigente Reglamento sobre condiciones técnicas y garantías de seguridad en líneas eléctricas de Alta Tensión. Todos los empalmes deberán ser cepillados cuidadosamente para asegurar la perfecta limpieza de las superficies a unir, no debiéndose apoyar sobre la tierra estas superficies limpias, para lo que se recomienda la utilización de tomas.

El Contratista será el responsable de las averías que se produzcan por la no observancia de estas prescripciones.

Tensado, regulado y engrapado de los conductores.

Previamente al tensado de los conductores, deberán ser venteados los apoyos primero y último del cantón, de modo que se contrarresten los esfuerzos debidos al tensado.

Los mecanismos para el tensado de los cables podrán ser los que la Contrata estime, con la condición de que se coloquen a distancia conveniente del apoyo de tense, de tal manera que el ángulo que formen las tangentes del cable a su paso por la polea no sea inferior a 150°.

La Dirección Técnica facilitará al Contratista, para cada cantón, el vano de regulación y las flechas de este vano para las temperaturas habituales en esa época, indicando los casos en que la regulación no pueda hacerse por tablillas y sea necesario el uso de taquímetro.

Antes de regular el cable se medirá su temperatura con un termómetro de contacto, poniéndolo sobre el cable durante 5 minutos.

El Contratista facilitará a la Dirección Técnica, para su comprobación, la altura mínima de los conductores, en el caso más desfavorable de toda la línea, indicando la temperatura a que fue medida. Igualmente facilitará en todos los vanos de cruzamiento.

El afino y comprobación del regulado se realizará siempre por la flecha.

En el caso de cantones de varios vanos, después del tensado y regulado de los conductores, se mantendrán éstos sobre las poleas durante 24 horas como mínimo, para que puedan adquirir una posición estable. Entonces se procederá a la realización de los anclajes y luego se colocarán los conductores sobre las grapas de suspensión.

Si una vez engrapado el conductor se comprueba que la grapa no se ha puesto en el lugar correcto y que, por tanto, la flecha no es la que debía resultar, se volverá a engrapar, y si el conductor no se ha dañado se cortará el trozo que la Dirección Técnica marque, ejecutándose los manguitos correspondientes.

En los puentes flojos deberán cuidar su distancia a masa y la verticalidad de los mismos, así como su homogeneidad. Para los empalmes que se ejecuten en los puentes flojos se utilizarán preformados.

En las operaciones de engrapado se cuidará especialmente la limpieza de su ejecución, empleándose herramientas no cortantes, para evitar morder los cables de aluminio.

Si hubiera alguna dificultad para encajar entre sí o con el apoyo algún elemento de los herrajes, éste no deberá ser forzado con el martillo y debe ser cambiado por otro.

Al ejecutar el engrapado en las cadenas de suspensión, se tomarán las medidas necesarias para conseguir un aplomado perfecto. En el caso de que sea necesario correr la grapa sobre el conductor para conseguir el aplomado de las cadenas, este desplazamiento no se hará a golpe de martillo u otra herramienta; se suspenderá el conductor, se dejará libre la grapa y ésta se correrá a mano hasta donde sea necesario. La suspensión del cable se hará, o bien por medio de una grapa, o por cuerdas que no dañen el cable.

El apretado de los estribos se realizará de forma alternativa para conseguir una presión uniforme de la almohadilla sobre el conductor, sin forzarla, ni menos romperla.

El punto de apriete de la tuerca será el necesario para comprimir la arandela elástica.

3.32.5.6 Tomas de tierra

El trabajo detallado en este epígrafe comprende la apertura y cierre del foso y zanja para la hincada del electrodo (o colocación del anillo), así como la conexión del electrodo, o anillo, al apoyo a través del macizo de hormigón.

Podrá efectuarse por cualquiera de los dos sistemas siguientes: Electrodo de difusión o Anillos cerrados. Cuando los apoyos soporten interruptores, seccionadores u otros aparatos de maniobra, deberán disponer de tomas de tierra de tipo de anillos cerrados.

Electrodos de difusión.

Cada apoyo dispondrá de tantos electrodos de difusión como sean necesarios para obtener una resistencia de difusión no superior a 20 ohmios, los cuales se conectarán entre sí y al apoyo por medio de un cable de cobre de 35 mm² de sección, pudiendo admitirse dos cables de acero galvanizado de 50 mm² de sección cada uno.

Al pozo de cada electrodo se le dará una profundidad tal que el extremo superior de cada uno, ya hincado, quede como mínimo a 0,50 m. por debajo de la superficie del terreno. A esta profundidad irán también los cables de conexión entre los electrodos y el apoyo.

Los electrodos deben quedar aproximadamente a unos 80 cm. del macizo de hormigón. Cuando sean necesarios más de un electrodo, la separación entre ellos será, como mínimo, vez y media la longitud de uno de ellos, pero nunca quedarán a más de 3 m. del macizo de hormigón.

Anillo cerrado.

La resistencia de difusión no será superior a 20 ohmios, para lo cual se dispondrá de tantos electrodos de difusión como sean necesarios con un mínimo de dos electrodos.

El anillo de difusión estará realizado con cable de cobre de 35 mm², pudiendo admitirse dos cables de acero galvanizado de 50 mm² de sección cada uno. Igual naturaleza y sección tendrán los conductores de conexión al apoyo.

El anillo estará enterrado a 50 cm. de profundidad y de forma que cada punto del mismo quede distanciado 1 m., como mínimo, de las aristas del macizo de cimentación.

Comprobación de los valores de resistencia de difusión.

El Contratista facilitará a la Dirección Técnica, para su comprobación, los valores de resistencia de puesta a tierra de todos y cada uno de los apoyos.

3.32.6 Tolerancias de ejecución

- Desplazamiento de apoyos sobre su alineación.

Si D representa la distancia, expresada en metros, entre ejes de un apoyo y el de ángulo más próximo, la desviación en alineación de dicho apoyo, es decir la distancia entre el eje de dicho apoyo y la alineación real, debe ser inferior a $D/100 + 10$, expresada en centímetros.

- Desplazamiento de un apoyo sobre el perfil longitudinal de la línea en relación a su situación prevista.

No debe suponerse aumento en la altura del apoyo. Las distancias de los conductores respecto al terreno deben permanecer como mínimo iguales a las previstas en el Reglamento y no deben aparecer riesgos de ahorcamientos, ni esfuerzos longitudinales superiores a los previstos en alineación.

- Verticalidad de los apoyos.

En apoyos de alineación se admite una tolerancia del 0,2 % sobre la altura del apoyo. En los demás igual tolerancia sobre la posición definida en el apartado 2.5.

- Tolerancia de regulación.

Los errores admitidos en las flechas serán:

De $\pm 2,5$ % en el conductor que se regula con respecto a la teórica.

De $\pm 2,5$ % entre dos conductores situados en planos verticales.

De ± 4 % entre dos conductores situados en planos horizontales.

Estos errores se refieren a los apreciados antes de presentarse la afluencia. Dicho fenómeno sólo afecta al primero de los errores, o sea, la flecha real de un conductor con relación a la teórica, por lo que deberá tenerse presente al comprobar las flechas al cabo de un cierto tiempo del tendido.

3.33. ELECTRICIDAD, ALUMBRADO. CANALIZACIONES

3.33.1 Replanteo.

El replanteo de la obra se hará por la Dirección Técnica, con representación del contratista. Se dejarán estaquillas o cuantas señalizaciones estime conveniente la Dirección Técnica. Una vez terminado el replanteo, la vigilancia y conservación de la señalización correrán a cargo del contratista.

Cualquier nuevo replanteo que fuese preciso, por desaparición de las señalizaciones, será nuevamente ejecutado por la Dirección Técnica.

3.33.2 Zanjas en Conducciones Subterráneas

Las zanjas no se excavarán hasta que vaya a efectuarse la colocación de los tubos protectores, y en ningún caso con antelación superior a ocho días. El contratista tomará las disposiciones convenientes para dejar el menor tiempo posible abiertas las excavaciones con objeto de evitar accidentes.

Si la causa de la constitución del terreno o por causas atmosféricas las zanjas amenazasen derrumbarse, deberán ser entibadas, tomándose las medidas de seguridad necesarias para evitar el desprendimiento del terreno y que éste sea arrastrado por las aguas.

En el caso en que penetrase agua en las zanjas, ésta deberá ser achicada antes de iniciar el relleno.

El fondo de las zanjas se nivelará cuidadosamente, retirando todos los elementos puntiagudos o cortantes. Sobre el fondo se depositará la capa de arena que servirá de asiento a los tubos.

En el relleno de las zanjas se emplearán los productos de las excavaciones, salvo cuando el terreno sea rocoso, en cuyo caso se utilizará tierra de otra procedencia. Las tierras de relleno estarán libres de raíces, fangos y otros materiales que sean susceptibles de descomposición o de dejar huecos perjudiciales. Después de rellenar las zanjas se apisonarán bien, dejándolas así algún tiempo para que las tierras vayan asentándose y no exista peligro de roturas posteriores en el pavimento, una vez que se haya repuesto.

La tierra sobrante de las excavaciones que no pueda ser utilizada en el relleno de las zanjas, deberá quitarse allanando y limpiando el terreno circundante. Dicha tierra deberá ser transportada a lugar o vertedero.

Colocación de los tubos en Zanjas para Conducciones Subterráneas.

Los conductos protectores de los cables serán conformes a la ITC-BT-21, tabla 9.

Los tubos descansarán sobre una capa de arena de espesor no inferior a 5 cm. La superficie exterior de los tubos quedará a una distancia mínima de 55 cm. por debajo del suelo o pavimento terminado.

Se cuidará la perfecta colocación de los tubos, sobre todo en las juntas, de manera que no queden cantos vivos que puedan perjudicar la protección del cable.

Los tubos se colocarán completamente limpios por dentro, y durante la obra se cuidará de que no entren materias extrañas.

A unos 25 cm por encima de los tubos y a unos 10 cm por debajo del nivel del suelo se situará la cinta señalizadora.

3.33.2.1 Cruces con canalizaciones o calzadas.

En los cruces con canalizaciones eléctricas o de otra naturaleza (agua, gas, etc.) y de calzadas de vías con tránsito rodado, se rodearán los tubos de una capa de hormigón en masa con un espesor mínimo de 10 cm.

En los cruces con canalizaciones, la longitud de tubo a hormigonar será, como mínimo, de 1 m. a cada lado de la canalización existente, debiendo ser la distancia entre ésta y la pared exterior de los tubos de 15 cm. por lo menos.

Al hormigonar los tubos se pondrán un especial cuidado para impedir la entrada de lechadas de cemento dentro de ellos, siendo aconsejable pegar los tubos con el producto apropiado.

El Contratista tomará las disposiciones convenientes para dejar el menor tiempo posible abiertas las arquetas con el objeto de evitar accidentes.

3.33.3 Medición y abono

La medición de los bancos de tubos se realizará por metros lineales se (m) completamente ejecutados en función del número y diámetro de los conductos que contenga. Estará incluido el suministro y puesta en obra del hormigón y/o arena, rellenos de suelo, conductos, separadores, guías y todos los elementos auxiliares indicados en los planos.

La excavación de zanjas y rellenos se encuentran incluidos en el precio y no serán objeto de medición aparte.

Se abonará conforme a los precios establecidos en el Cuadro de precios nº 1.

3.34. ELECTRICIDAD CONDUCTORES

3.34.1 Descripción

De manera general se regirá lo estipulado en los siguientes puntos:

En los circuitos de tensión alterna se respetará la siguiente designación de colores:

- Fases: Negro, marrón y gris.
- Neutro: Azul.
- Conductor de protección: amarillo-verde.

En los circuitos de tensión continua se respetará la siguiente designación de colores:

- Positivo: Rojo
- Negativo: Blanco

Como regla general todas las conexiones de cables se realizarán con terminales aislados de compresión con forma adecuada a la borna a que van conectados (punta, ojal, horquilla, etc.).

En los pasos de cables a través de superficies metálicas deberán disponerse rebordes de material adecuado para protección mecánica del cableado.

El máximo número de cables admisible en un mismo punto de conexión en todo el cableado interno será de dos.

No se realizarán empalmes de ningún cable en todo el conexionado interno, a excepción de aquellos que se realicen en los puntos destinados a ello (regletas, bornas de instrumentos, etc.).

Todo el cableado interno terminará en regletas, de acuerdo con los esquemas de cableado de detalle a desarrollar por el contratista.

Todos los extremos de cables se identificarán mediante manguitos de material resistente a la llama y al agua con inscripciones indelebles. Los cables no perderán su identificación al ser desconectados de los elementos o regletas a que estaban conectados de forma que pueda reconocerse su correspondencia. El conductor de protección se identificará siempre como "PE".

Antes de realizar cualquier trabajo, el contratista adjudicatario deberá entregar un informe donde se reflejen las especificaciones técnicas de los cables a instalar, con cálculo de caída de tensión e intensidad máxima admisible, ruteado de cableado y % de ocupación en bandejas y tubos, cálculos de la línea de tierra a instalar, etc. así como el plano de trazado de la instalación eléctrica a realizar y cualquier documentación que se requiera para someterlo a la aprobación de la D.O.

para la buena marcha de los trabajos. Hasta la aprobación expresa de dicha documentación por parte de la D.O., no se podrán iniciar los trabajos de ejecución de la instalación eléctrica.

Como norma general para el material de las canalizaciones, éstas deben ser de PVC para interiores y en acero galvanizado para exteriores. La canalización interior se realizará mediante bandejas lisas con tapas, libre de halógenos, una para cables de fuerza y otra para los cables de señalización y control. Se deberá presentar cálculo de ocupación de la bandeja propuesta, debiéndose tener en cuenta que será necesario como mínimo un 20% de volumen no ocupado.

Los cables saldrán del cuadro eléctrico a través de prensa cables, al igual que la conexión con los receptores, cajas de derivación, etc, para asegurar la estanqueidad de la instalación.

Los cables serán libres de halógenos y con protección anti-roedores.

Los cables de señalización irán apantallados.

Las acometidas a los receptores se realizarán mediante conducción en tubo de PVC desde la bandeja hasta el receptor, derivándose el cable mediante prensa cable desde la bandeja de salida. El tubo se elevará hasta la altura de entrada de los cables a los equipos, realizándose una coca y prensa cable a la entrada del mismo.

Todos los cables a instalar estarán dentro con lo regulado en el RBT, según la Instrucción ITC-BT-30 en cuanto a Instalaciones en locales húmedos y mojados.

Generalidades

Quedan definidos los diferentes tipos de cables, cualquiera que sea su sección y tipo, incluyendo elementos accesorios de empalme y conexión. Cualquier trabajo, maquinaria, material o elemento auxiliar necesario para la correcta y rápida ejecución de esta unidad de obra.

Todos los cables serán aptos para instalarse bajo los requerimientos de la normativa CPR (Construction Product Regulation (EU) N°305/2011) de acuerdo con la clasificación (Euroclase).

Características constructivas

Cables de señalización y control apantallado CPR

- Tensión de aislamiento 500V

- Formación del conductor: Almas flexibles compuestas por varios hilos de cobre estañado.
- Tipo de aislamiento: PVC
- Tipo de cubierta: PVC - (cubierta intermedia y exterior)
- Tipo de pantalla: Trenza de cobre
- Formación del cable: Multipolar
- Sección del conductor: Según planos
- Normas: UNE 21.117, 21.022 y 21.432-1
- Temperatura máx. en servicio permanente: 70°C

Cable VV-500 CPR

- Designación: VV 500
- Formación del conductor: Cobre recocido (clase 2)
- Tipo de aislamiento: PVC
- Tipo de cubierta: PVC
- Formación del cable: Multipolar
- Normas: UNE 21.031, 21.022 y 21.432-1
- Temperatura máx. en servicio permanente: 70°C
- Temperatura máx. en cortocircuito: 160°C

Cable 750 V CPR

- Designación: H07 V
- Tensión de aislamiento: 750 V
- Formación del conductor: Hilo único de cobre recocido

- Formación del cable: Unipolar
- Sección del conductor: Según planos
- Normas: UNE 21.031, 21.022 y 21.432-1
- Temperatura máx. en servicio permanente: 70°C
- Temperatura máx. en cortocircuito: 160°C

Cable RV 0,6/1 kV CPR

- Designación: RV
- Tensión de aislamiento: 0,6/1 kV
- Formación del conductor: Cobre recocido (clase 1 hasta 4 mm² y clase 2 para secciones mayores)
- Tipo de aislamiento: Polietileno reticulado
- Tipo de cubierta: PVC
- Formación del cable: Multipolar o unipolar
- Sección del conductor: Según planos
- Normas: UNE 21.123, 21.022 y 21.432-1
- Temperatura máx. en servicio permanente: 90°C
- Temperatura máx. en cortocircuito: 250°C

Cable RZ1-0,6/1 kV CPR

- Designación: RZ1
- Tensión de aislamiento: 0,6/1 kV
- Formación del conductor: Cobre recocido (clase 1 hasta 4 mm² y clase 2 para secciones mayores)

- Tipo de aislamiento: Gomas especiales de características similares a las del XLPE
- Tipo de cubierta: Material termoestable, libre de halógenos y sin práctica emisión de humos tóxicos.
- Formación del cable: Multipolar o unipolar, (clase 1 ó 2 según sección).
- Sección del conductor: Según planos
- Normas: UNE 21.113, 20.432-1 y 3, 31.172, 21.147 y 21.174-1 y 21.098.
- Temperatura máx. en servicio permanente: 90°C
- Temperatura máx. en cortocircuito: 250°C

Cable RZ1MZ1-K (AS) 0,6/1 kV CPR

- Designación: RZ1MZ1
- Tensión de aislamiento: 0,6/1 kV
- Formación del conductor: Cobre recocido (clase 1 hasta 4 mm² y clase 2 para secciones mayores)
- Tipo de aislamiento: Gomas especiales de características similares a las del XLPE
- Tipo de cubierta interna: Material termoestable, libre de halógenos y sin práctica emisión de humos tóxicos.
- Armadura: Corona de hilos de acero galvanizado. En caso de cables RZMAZ-K, la armadura será de hilos de aluminio.
- Tipo de cubierta externa: Material termoestable, libre de halógenos y sin práctica emisión de humos tóxicos.
- Formación del cable: Multipolar o unipolar, (clase 1 ó 2 según sección).
- Radio de curvatura min. 10xD
- Sección del conductor: Según planos

- Normas: UNE 21.113, 20.432-1 y 3, 31.172, 21.147 y 21.174-1 y 21.098.
- Temperatura máx. en servicio permanente: 90°C
- Temperatura máx. en cortocircuito: 250°C

Cable ROZ1MZ1-K (AS) 0,6/1 kV CPR

- Designación: ROZ1MZ1
- Tensión de aislamiento: 0,6/1 kV
- Formación del conductor: Cobre recocido (clase 1 hasta 4 mm² y clase 2 para secciones mayores)
- Tipo de aislamiento: Gomas especiales de características similares a las del XLPE.
- Pantalla general: Cinta de poliéster + Cinta de aluminio poliéster + hilo de drenaje de cobre estañado, solape 25% y recubrimiento del 100%.
- Tipo de cubierta interna: Material termoestable, libre de halógenos y sin práctica emisión de humos tóxicos.
- Armadura: Corona de hilos de acero galvanizado. En caso de cables RZMAZ-K, la armadura será de hilos de aluminio.
- Tipo de cubierta externa: Material termoestable, libre de halógenos y sin práctica emisión de humos tóxicos.
- Formación del cable: Multipolar o unipolar, (clase 1 ó 2 según sección).
- Radio de curvatura min. 10xD
- Sección del conductor: Según planos
- Normas: UNE 21.113, 20.432-1 y 3, 31.172, 21.147 y 21.174-1 y 21.098.
- Temperatura máx. en servicio permanente: 90°C
- Temperatura máx. en cortocircuito: 250°C

Cable RVFV-K 0,6/1 kV CPR

- Designación: RVFV
- Tensión de aislamiento: 0,6/1 kV
- Formación del conductor: Cobre recocido (clase 1 hasta 4 mm² y clase 2 para secciones mayores)
- Tipo de aislamiento: Gomas especiales de características similares a las del XLPE
- Tipo de cubierta interna: PVC (tipo DMV-18).
- Armadura: Doble fleje de acero colocado de forma helicoidal con recubrimiento del 100%. En caso de cables unipolares, la armadura será amagnética de aluminio.
- Tipo de cubierta externa: PVC (tipo DMV-18) color negro.
- Formación del cable: Multipolar o unipolar, (clase 1 ó 2 según sección).
- Radio de curvatura min. 10xD
- Sección del conductor: Según planos
- Normas: UNE 21.113, 20.432-1 y 3, 31.172, 21.147 y 21.174-1 y 21.098.
- Temperatura máx. en servicio permanente: 90°C
- Temperatura máx. en cortocircuito: 250°C

Cable AL RZ 0,6/1 kV

- Designación: AL RZ
- Tensión de aislamiento: 0,6/1 kV
- Tipo de aislamiento: Polietileno reticulado (XLPE)
- Formación del cable: Unipolar, con neutro fiador
- Sección del conductor: Según mediciones y planos

- Formación del conductor: Aluminio, rígida clase 2, en conductores activos
- Normas: UNE 21030, HD 626 S1 y UNE 21022
- Temperatura máxima en servicio permanente: 90°C
- Temperatura máxima en cortocircuito: 250°C

Cable RHZ1/HEPRZ1 18/30 kV de M.T.

- Designación: RHZ1 o HEPRZ1
- Tensión de aislamiento: 18/30 kV
- Tipo de aislamiento: Polietileno reticulado (XLPE) o etileno-propileno (HEPR)
- Tipo de cubierta: Poliolefina termoplástica
- Formación del cable: Unipolar
- Tipo de pantalla: Corona de hilos de cobre en hélice H16 mm²
- Sección del conductor: Según mediciones y planos
- Formación del conductor: Aluminio o cobre recocido (clase 2)
- Normas: IEC 60502, UNE 21.022 y UNE HD 620-5E
- Temperatura máxima en servicio permanente: 90°/105°C
- Temperatura máxima en cortocircuito: 250°C.

Los conductores de aislamiento 0,6/1 kV discurrirán ya sea por bandeja o tubo metálicas, las cajas de derivación serán también metálicas estancas, con prensaestopas que mantengan el grado de protección necesario siguiendo las prescripciones de modos de instalación para locales mojados, tanto en las instalaciones en el interior de los locales que requieran este modelo, como en las instalaciones en intemperie. La conexión a receptores se ejecutará con tubo flexible blindado con uniones roscadas.

Varios circuitos pueden encontrarse en el mismo tubo o en el mismo compartimento de canal si todos los conductores están aislados para la tensión asignada más elevada.

En caso de proximidad de canalizaciones eléctricas con otras no eléctricas, se dispondrán de forma que entre las superficies exteriores de ambas se mantenga una distancia mínima de 3 cm. En caso de proximidad con conductos de calefacción, de aire caliente, vapor o humo, las canalizaciones eléctricas se establecerán de forma que no puedan alcanzar una temperatura peligrosa y, por consiguiente, se mantendrán separadas por una distancia conveniente o por medio de pantallas calorífugas.

Las canalizaciones eléctricas no se situarán por debajo de otras canalizaciones que puedan dar lugar a condensaciones, tales como las destinadas a conducción de vapor, de agua, de gas, etc., a menos que se tomen las disposiciones necesarias para proteger las canalizaciones eléctricas contra los efectos de estas condensaciones.

Las canalizaciones deberán estar dispuestas de forma que faciliten su maniobra, inspección y acceso a sus conexiones. Las canalizaciones eléctricas se establecerán de forma que, mediante la conveniente identificación de sus circuitos y elementos, se pueda proceder en todo momento a reparaciones, transformaciones, etc.

En toda la longitud de los pasos de canalizaciones a través de elementos de la construcción, tales como muros, tabiques y techos, no se dispondrán empalmes o derivaciones de cables, estando protegidas contra los deterioros mecánicos, las acciones químicas y los efectos de la humedad.

Las secciones mínimas serán:

Fuerza y tomas de corriente 2,5 mm²

Alumbrado y Control: 1,5 mm²

No se admitirán empalmes en todo el recorrido de los cables. Si fuese necesarios se instalarán cajas de conexión correspondientes con protección IP68.

Todos los cables serán identificados en la cubierta como mínimo con el nombre del Fabricante, tipo de cable, sección y tensión de aislamiento. La identificación será hecha de forma legible e indeleble para permanecer durante la vida asignada del cable. La identificación seguirá las prescripciones CEI. La bobina deberá marcarse con los mismos datos de identificación especificados para los cables y además la longitud total del cable contenido en la bobina. El cable de la bobina será continuo sin tramos parciales e incluirá medidas de longitud secuenciales

marcadas a intervalos consecutivos de un metro. La numeración de las marcas de longitud debe iniciarse en el extremo interior de la bobina.

Normas CEI de aplicación serán CPR, CEI 60028, 60227, 60228, 60331, 60332.

Pruebas e inspecciones en fábrica

Deberán suministrarse certificados de todas las pruebas tipo realizadas a cables similares a los del suministro. Sobre un 10% de las piezas de cable terminado se efectuarán, con el objeto de demostrar que el conductor y el aislamiento están en buen estado, los ensayos siguientes:

- Resistencia eléctrica de los conductores, de acuerdo con la Normativa CEI.
- Examen del conductor para verificar las características y formación del mismo (secciones, número de hilos, espesores de aislamiento y cubiertas, pantallas).
- Medida de la resistencia de aislamiento a temperatura ambiente.
- Ensayo de no-propagación de la llama según UNE 50265-2-1 (IEC-332-1).
- Ensayo de no-propagación de incendio según UNE 50266-2-4 (IEC-332-3).

Asimismo, los valores garantizados tendrán en cuenta las tolerancias estipuladas en las normas CEI de cables.

Certificados

Antes de su instalación, se entregarán los siguientes certificados:

- Protocolos de ensayo efectuados a los cables a suministrar.
- Certificados que justifiquen los valores requeridos en las normas y los indicados en las hojas de datos.

Recepción y ensayos

Se realizarán las pruebas y ensayos que considere necesarios la Dirección facultativa.

3.34.2 Ejecución

3.34.2.1 Tendido de los conductores.

El tendido de los conductores se hará con sumo cuidado, evitando la formación de cocas y torceduras, así como roces perjudiciales y tracciones exageradas.

No se dará a los conductores curvaturas superiores a las admisibles para cada tipo. El radio interior de curvatura no será menor que los valores indicados por el fabricante de los conductores.

3.34.2.2 Acometidas.

Serán de las secciones especificadas en el proyecto, se conectarán en las cajas situadas en el interior de la luminaria, no existiendo empalmes en el interior de los mismos. Sólo se quitará el aislamiento de los conductores en la longitud que penetren en las bornas de conexión.

Las cajas estarán provistas de fichas de conexión (IV). La protección será, como mínimo, IP-43, es decir, protección contra cuerpos sólidos superiores a 1 mm. (4), contra agua de lluvia hasta 60° de la vertical (3) y contra energía de choque de 6 julios (7). Los fusibles (I) serán APR de 6 A, e irán en la tapa de la caja, de modo que ésta haga la función de seccionamiento. La entrada y salida de los conductores de la red se realizará por la cara inferior de la caja y la salida de la acometida por la cara superior.

Las conexiones se realizarán de modo que exista equilibrio entre fases.

Cuando las luminarias no lleven incorporado el equipo de reactancia y condensador, dicho equipo se fijará sólidamente en el interior del báculo o columna en lugar accesible.

3.34.2.3 Empalmes y derivaciones.

Los empalmes y derivaciones se realizarán preferiblemente en las cajas de acometidas descritas en el apartado anterior. De no resultar posible se harán en las arquetas, usando fichas de conexión (una por hilo), las cuales se encintarán con cinta autosoldable de una rigidez dieléctrica de 12 kV/mm, con capas a medio solape y encima de una cinta de vinilo con dos capas a medio solape.

Se reducirá al mínimo el número de empalmes, pero en ningún caso existirán empalmes a lo largo de los tendidos subterráneos.

3.34.2.4 Tomas de tierra, protecciones.

La intensidad de defecto, umbral de desconexión de los interruptores diferenciales, será como máximo de 300 mA y la resistencia de puesta a tierra, medida en la puesta en servicio de la instalación, será como máximo de 30 Ohm. También se admitirán interruptores diferenciales de intensidad máxima de 500 mA o 1 A, siempre que la resistencia de puesta a tierra medida en la puesta en servicio de la instalación sea inferior o igual a 5 Ohm y a 1 Ohm, respectivamente. En cualquier caso, la máxima resistencia de puesta a tierra será tal que, a lo largo de la vida de la instalación y en cualquier época del año, no se puedan producir tensiones de contacto mayores de 24 V en las partes metálicas accesibles de la instalación (soportes, cuadros metálicos, etc).

La puesta a tierra de los soportes se realizará por conexión a una red de tierra común para todas las líneas que partan del mismo cuadro de protección, medida y control. En las redes de tierra, se instalará como mínimo un electrodo de puesta a tierra cada 3

Soportes de luminarias, y siempre en el primero y en el último soporte de cada línea. Los conductores de la red de tierra que unen los electrodos deberán ser:

- Desnudos, de cobre, de 35 mm² de sección mínima, si forman parte de la propia red de tierra, en cuyo caso irán por fuera de las canalizaciones de los cables de alimentación.
- Aislados, mediante cables de tensión asignada 450/750 V, con recubrimiento de color verde-amarillo, con conductores de cobre, de sección mínima 16 mm² para redes subterráneas, y de igual sección que los conductores de fase para las redes posadas, en cuyo caso irán por el interior de las canalizaciones de los cables de alimentación.

El conductor de protección que une cada soporte con el electrodo o con la red de tierra, será de cable unipolar aislado, de tensión asignada 450/750 V, con recubrimiento de color verde-amarillo, y sección mínima de 16 mm² de cobre.

Todas las conexiones de los circuitos de tierra se realizarán mediante terminales, grapas, soldadura o elementos apropiados que garanticen un buen contacto permanente y protegido contra la corrosión.

Frente a descargas eléctricas de carácter atmosférico se instalará un pararrayos con un radio de protección de 105 metros y nivel de protección III. Marca INGESCO PDC similar o equivalente.

3.34.3 Medición y abono

La medición de los cables se realizará por metros lineales se (m) completamente ejecutados en función del tipo, material y diámetro de éstos. Estará incluido el suministro y tendido del cable, pequeño material, acometidas, conexiones y todas las operaciones necesarias para la puesta en funcionamiento de la instalación.

Las puestas a tierra se medirán y abonaran por unidades, según el tipo de picas dispuestas.

Se abonará conforme a los precios establecidos en el Cuadro de precios nº 1.

3.35. ELECTRICIDAD, ALUMBRADO. BACULOS, LUMINARIAS

3.35.1 Báculos y columnas.

Columna en acero al carbono en base a la norma armonizada EN 40-5:2002 y galvanizada por inmersión en caliente de 8 metros de altura. Con fustes troncocónicos de sección circular de una sola pieza con placa base, cerco de refuerzo y 4 cartelas. El hueco de puerta estará reforzado mediante un marco de pletina soldado al fuste.

Todas las soldaduras serán de características mecánicas superiores a las del material base. La unión entre la placa base y la cimentación se realizará mediante 4 pernos de acero S 235 Jr, ocho tuercas y ocho arandelas, todo ello cincado, incluido en la partida. El dimensionado de los postes cumplirá con lo dispuesto por las normas EN 40- 3-1 y EN 40-3-3.

Se incluyen los trabajos de excavación y relleno necesarios para el anclaje de dado de hormigón incluido cimientado de hormigón de 0,55x0,55x0,95 cm, con la placa base y pernos necesarios, así como los trabajos de hormigonado necesarios conforme a lo indicado en los planos de proyecto. Los pernos a los que se anclen los báculos serán los definidos por el fabricante, debiéndose respetar el número, longitud y diámetro definidos.

Las columnas irán puestas a tierra y el cable de alimentación a luminaria o proyector/res será, como mínimo, de 3 x 2,5 mm² (F+N+T), tipo RV-0.6/1 kV.

Se dispondrá una puerta de registro provista de cerradura. Esta puerta y la cavidad de acceso, deberá ser de dimensiones suficientes para permitir el alojamiento de la caja de acometida y derivación.

Tanto las superficies interiores como las exteriores, serán lisas y homogéneas, sin presentar irregularidades o defectos que indiquen la mala calidad de los materiales, imperfecciones de la ejecución o proporcionen un mal aspecto exterior. Las aristas serán de trazo regular.

3.35.1.1 Fijación y regulación de las luminarias.

Las luminarias se instalarán con la inclinación adecuada a la altura del punto de luz, ancho de calzada y tipo de luminaria. En cualquier caso su plano transversal de simetría será perpendicular al de la calzada.

En las luminarias que tengan regulación de foco, las lámparas se situarán en el punto adecuado a su forma geométrica, a la óptica de la luminaria, a la altura del punto de luz y al ancho de la calzada.

Cualquiera que sea el sistema de fijación utilizado (brida, tornillo de presión, rosca, rótula, etc.) una vez finalizados el montaje, la luminaria quedará rígidamente sujeta, de modo que no pueda girar u oscilar respecto al soporte.

3.35.1.2 Cuadro de maniobra y control.

Todas las partes metálicas (bastidor, barras soporte, etc.) estarán estrictamente unidas entre sí y a la toma de tierra general, constituida según los especificado en el apartado 1100.3.1.4.

La entrada y salida de los conductores se realizará de tal modo que no haga bajar el grado de estanquidad del armario.

3.35.1.3 Célula fotoeléctrica.

Se instalará orientada al Norte, de tal forma que no sea posible que reciba luz de ningún punto de luz de alumbrado público, de los faros de los vehículos o de ventanas próximas. De ser necesario se instalarán pantallas de chapa galvanizada o aluminio con las dimensiones y orientación que indique la Dirección Técnica.

3.35.1.4 Medida de la iluminación.

La comprobación del nivel medio de alumbrado será verificada pasados los 30 días de funcionamiento de las instalaciones. Se tomará una zona de la calzada comprendida entre dos puntos de luz consecutivos de una misma banda si éstos están situados al tresbolillo, y entre tres

en caso de estar pareados o dispuestos unilateralmente. Los puntos de luz que se escojan estarán separados una distancia que sea lo más cercana posible a la separación media.

En las horas de menos tráfico, e incluso cerrando éste, se dividirá la zona en rectángulos de dos a tres metros de largo midiéndose la iluminancia horizontal en cada uno de los vértices. Los valores obtenidos multiplicados por el factor de conservación, se indicará en un plano.

Las mediciones se realizarán a ras del suelo y, en ningún caso, a una altura superior a 50 cm., debiendo tomar las medidas necesarias para que no se interfiera la luz procedente de las diversas luminarias.

La célula fotoeléctrica del luxómetro se mantendrá perfectamente horizontal durante la lectura de iluminancia; en caso de que la luz incida sobre el plano de la calzada en ángulo comprendido entre 60° y 70° con la vertical, se tendrá en cuenta el "error de coseno". Si la adaptación de la escala del luxómetro se efectúa mediante filtro, se considerará dicho error a partir de los 50°.

Antes de proceder a esta medición se autorizará al adjudicatario a que efectúe una limpieza de polvo que se hubiera podido depositar sobre los reflectores y aparatos.

La iluminancia media se definirá como la relación de la mínima intensidad de iluminación, a la media intensidad de iluminación.

3.35.2 Medición y abono

La medición de los báculos se realizará por unidades (ud) completamente ejecutadas en función de cada tipo, altura de las columnas, numero de brazos, torres con corona fija o móvil. Estará incluido el suministro y colocación de éstos, caja de conexiones y cableado interior.

La cimentación de los báculos se encuentra incluida en el precio unitario de suministro y colocación de los báculos, así como el suministro y colocación de los pernos de anclaje.

La medición y abono de las luminarias se realizará por unidades (ud) completamente instaladas en función del tipo y potencia de éstas. Está incluida en el precio de la luminaria la lámpara de alumbrado, cebadores y pequeño material necesarios para la puesta en funcionamiento de la instalación.

Las puestas a tierra se medirán y abonarán por unidades, según el tipo de picas dispuestas.

Se abonará conforme a los precios establecidos en el Cuadro de precios nº 1.

3.36. INSTALACIÓN ELECTRICA

3.36.1 Condiciones Generales

Los materiales a emplear serán de primera calidad, incluso los no reflejados en este PPTP y proceder de fabricantes y marcas de reconocida solvencia.

Antes de la instalación el Contratista presentará a la Dirección de Obra los catálogos, muestras que se les solicite. No podrán emplearse materiales que no hayan sido aprobados por la Dirección de Obra. La Dirección de Obra podrá imponer el tipo de algunos equipos para que sean iguales o equivalentes, a los ya instalados en el Puerto, siempre que esto le facilite la conservación, mantenimiento, repuestos, etc.

Todas las instalaciones eléctricas cumplirán la reglamentación oficial vigente y las normas de la compañía suministradora en el momento que se lleve a efecto el montaje. En los casos en los que la reglamentación oficial así lo requiera para la legalización de la instalación, se deberá disponer del correspondiente Proyecto visado por un técnico competente.

El Adjudicatario está obligado a presentar cálculos eléctricos conforme a las características de los equipos a instalar con un grado de detalle superior a los que se incluyen en el anejo de este proyecto (cálculos de selectividad de protecciones, cálculos de contaminación armónica en baterías de condensadores, justificación de la suficiencia de los embarrados, justificación de la disipación térmica en cuadros, etc.). Los cálculos y mediciones del proyecto se tomarán como orientativos con el objeto exclusivo de ofrecer una base para la valoración adecuada de las mismas. De igual manera, el contratista entregará a la Dirección de Obra los esquemas eléctricos en formato EPLAN, de acuerdo con las indicaciones ofrecidas por ésta, siguiendo los estándares en la generación de documentación, listado de materiales y designación de componentes de los cuadros eléctricos y de control.

Para las instalaciones eléctricas la Contrata presentará, al menos, los siguientes documentos técnicos:

- Cálculo de las secciones transversales de cables y líneas.
- Esquemas de instalaciones (unifilares y multifilares), conexiones, circuitos y bornes, incluyendo un registro de cables y listas de piezas de los aparatos para los trabajos de electricidad. Los esquemas multifilares serán realizados en EPLAN y entregados a Dirección de Obra tanto en formato papel como en formato digital EPLAN.

- Esquemas de toma de tierra y conexión equipotencial.
- Protocolos de desarrollo sobre pruebas de funcionamiento, inspecciones y puestas en servicio.
- Ensayos y certificados de medición de la puesta a tierra.
- Ensayos y certificados con valores del megado de cables.
- Instrucciones de montaje y, en caso dado, de desmontaje para las piezas.
- Hojas de materiales del fabricante o certificados de ensayo conforme a norma.
- Instrucciones de manejo y de mantenimiento.
- Listas de piezas de recambio.
- Listados de piezas correspondientes con indicación del fabricante del aparato y las denominaciones del tipo.
- Estudio de selectividad de todas las protecciones.
- Justificación de la capacidad de todos los elementos principales: SAI, batería de condensadores, fuentes de alimentación, generador, etc.

Antes de la fabricación y/o suministro de cualquier elemento, se debe entregar previamente toda la documentación correspondiente para su validación previa por la dirección de obra. No se comenzará con la fabricación o suministro de ningún elemento sin la autorización previa de la dirección facultativa.

El contratista de las obras realizará una correcta coordinación de protecciones, la misma estará suficientemente documentada y comprenderá todas y cada una de las protecciones eléctricas en los diferentes niveles de tensión, así como, de selectividad en los diferentes circuitos.

El contratista deberá verificar previamente todas las características, medidas y dimensiones indicadas en proyecto, antes de su fabricación y/o suministro.

Además de cumplir con los requisitos señalados en este Pliego, el contratista realizará, a su cargo, todos aquellos análisis, pruebas, inspecciones y actividades que adicionalmente sean necesarios y suficientes para asegurar que la instalación y cada una de sus partes y equipos son los requeridos por esta Especificación y por la “buena práctica de la Ingeniería”.

Todos los conductores serán multipolares o unipolares de cobre y tensión asignada de 0,6/1Kv. La resistencia de aislamiento y la rigidez dieléctrica cumplirán con lo establecido en el apartado 2.9 de la ICT-BT-19.

Los cables se suministrarán en bobinas donde estará marcado el nombre del fabricante, tipo de cable y sección. No se admitirán cables que no tengan la marca grabada en la cubierta exterior conforme a CPR, que presenten desperfectos superficiales o no vayan en las bobinas de origen.

Cuando sean de cobre, las tolerancias admitidas en la sección real serán del tres por ciento (3%) en más y uno con cinco por ciento (1,5%) en menos, entendiéndose por sección la media de la medida en varios puntos de su rollo.

Si en un sólo punto, la sección es de tres por ciento (3%) menor que la nominal, el conductor no será admitido.

Los hilos y cables sencillos serán de cobre estañado con aislamiento que cumpla la siguiente condición:

Serán todos procedentes directamente de fábrica desechándose los que acusen deterioro por mal trato, picaduras u otros desperfectos en su envoltura exterior.

Todos los materiales empleados deberán ser de primera calidad y atenerse estrictamente a las especificaciones de este Pliego. Los ensayos de los materiales eléctricos se realizarán de acuerdo con las normas UNE, y en caso de que no existan, por aquellas pruebas que constituyen norma de buena construcción para el elemento ensayado.

Responderán todos los materiales a las características de tensión, intensidades, aislamientos, pruebas, etc. del tipo de material que se indica en los diversos documentos del Proyecto.

Los equipos electromecánicos que integran la instalación cumplirán con las normas vigentes generales y las particulares que se indican en el presente Pliego de Condiciones, tanto en su calidad, como en las disposiciones constructivas.

Asimismo, serán probados en base a las correspondientes necesidades cualitativas, mecánicas, hidráulicas y eléctricas.

3.36.2 Centros de transformación.

Serán de las dimensiones especificadas en el proyecto, de primeras marcas y habrán de ser aceptados por la Dirección de Obra

3.36.2.1 Características generales celdas sm6

Tensión asignada: 24 kV.

Tensión soportada entre fases, y entre fases y tierra:

a frecuencia industrial (50 Hz), 1 minuto: 50 kV ef.

a impulso tipo rayo: 125 kV cresta.

Intensidad asignada en funciones de línea: 400 A.

Intensidad asignada en interrup. automat. 400 A.

Intensidad asignada en ruptofusibles. 200 A.

Intensidad nominal admisible durante un segundo: 16 kA ef.

Valor de cresta de la intensidad nominal admisible: 40 Ka cresta,

es decir, 2.5 veces la intensidad nominal admisible de corta duración.

Grado de protección de la envolvente: IP2X / IK08.

Puesta a tierra.

El conductor de puesta a tierra estará dispuesto a todo lo largo de las celdas según UNE-EN 62271-200 , y estará dimensionado para soportar la intensidad admisible de corta duración.

Embarrado.

El embarrado estará sobredimensionado para soportar sin deformaciones permanentes los esfuerzos dinámicos que en un cortocircuito se puedan presentar y que se detallan en el apartado de cálculos.

La parte del cliente se compone de los siguientes equipos:

3.36.2.2 Celda de Remonte

Celda Schneider Electric de remonte de cables gama SM6, modelo GAME, de dimensiones: 375 mm. de anchura, 870 mm. de profundidad, 1.600 mm. de altura, y conteniendo:

Juego de barras interior tripolar de 400 A, tensión de 24 kV y 16 kA.

Remonte de barras de 400 A para conexión superior con otra celda.

Preparada para conexión inferior con cable seco unipolar.

Embarrado de puesta a tierra.

3.36.2.3 Celda de protección con interruptor automático

Celda Schneider Electric de protección con interruptor automático gama SM6, modelo DM1C, de dimensiones: 750 mm. de anchura, 1.220 mm. de profundidad, 1.600 mm. de altura, y conteniendo:

Juegos de barras tripolares de 400 A para conexión superior con celdas adyacentes, de 16 kA.

Seccionador en SF6.

Mando CS1 manual.

Interruptor automático de corte en SF6 (hexafluoruro de azufre) tipo Fluarc SF1, tensión de 24 kV, intensidad de 400 A, poder de corte de 16 kA.

Mando RI de actuación manual.

Embarrado de puesta a tierra.

Seccionador de puesta a tierra.

3 Transformadores toroidales para la medida de corriente mediante Sepam.

Relé Sepam S20 destinado a la protección general o a transformador. Dispondrá de las siguientes protecciones y medidas:

Máxima intensidad de fase (50/51) con un umbral bajo a tiempo dependiente o independiente y de un umbral alto a tiempo independiente,

Máxima intensidad de defecto a tierra (50N/51N) con un umbral bajo a tiempo dependiente o independiente y de un umbral alto a tiempo independiente,

Medida de las distintas corrientes de fase,

Medida de las corrientes de apertura (I1, I2, I3, Io).

El correcto funcionamiento del relé estará garantizado por medio de un relé interno de autovigilancia del propio sistema. Tres pilotos de señalización en el frontal del relé indicarán el estado del Sepam (aparato en tensión, aparato no disponible por inicialización o fallo interno, y piloto 'trip' de orden de apertura).

El Sepam es un relé indirecto alimentado por batería+cargador.

Dispondrá en su frontal de una pantalla digital alfanumérica para la lectura de las medidas, reglajes y mensajes.

- Enclavamiento por cerradura tipo E24 impidiendo el cierre del seccionador de puesta a tierra y el acceso al compartimento inferior de la celda en tanto que el disyuntor general B.T. no esté abierto y enclavado. Dicho enclavamiento impedirá además el acceso al transformador si el seccionador de puesta a tierra de la celda DM1C no se ha cerrado previamente.

3.36.2.4 Celda de protección con interruptor fusibles combinados.

Celda Schneider Electric de protección general con interruptor y fusibles combinados gama SM6, modelo QM, de dimensiones: 375 mm. de anchura, 940 mm. de profundidad y 1.600 mm. de altura, conteniendo:

- Juego de barras tripolar de 400 A, para conexión superior con celdas adyacentes.
- Interruptor-seccionador en SF6 de 400 A, tensión de 24 kV y 16 kA., equipado con bobina de apertura a emisión de tensión a 220 V 50 Hz.
- Mando CI1 manual de acumulación de energía.
- Tres cortacircuitos fusibles de alto poder de ruptura con baja disipación térmica tipo MESA CF (DIN 43625), de 24kV, y calibre 25 A.
- Señalización mecánica de fusión fusibles.
- Indicadores de presencia de tensión con lámparas.
- Embarrado de puesta a tierra.
- Seccionador de puesta a tierra de doble brazo (aguas arriba y aguas abajo de los fusibles).
- Relé Vigirex de Schneider Electric modelo RH99 para la protección homopolar asociado a la celda de protección. Se asociará a un toroidal modelo MN120, que provocará la apertura del interruptor cuando se detecte una corriente homopolar superior o igual al umbral de sensibilidad preseleccionado (0.5 a 100 A por medio de 12 umbrales) y después de la temporización definida (de 0.1 a 10 segundos).

3.36.2.5 Celda de Medida

Celda Schneider Electric de medida de tensión e intensidad con entrada inferior por cable y salida superior derecha por barras, gama SM6, modelo GBC2C, de dimensiones: 750 mm de anchura, 1.038 mm. de profundidad, 1.600 mm. de altura, y conteniendo:

Juegos de barras tripolar de 400 A, tensión de 24 kV y 16 kA.

Entrada y salida por cable seco.

3 Transformadores de intensidad de relación 2.5-5/ 5 A cl.10VA CL. 0.5S, Ith= 200 In, gama extendida al 150% y aislamiento 24 kV.

3 Transformadores de tensión unipolares, de relación 22000:V3/110:V3 25VA CL. 0.5, potencia a contratar de 50 kW, Ft= 1,9 y aislamiento 24 kV.

3.36.2.6 Celda de Línea

Celda Schneider Electric de interruptor-seccionador gama SM6, modelo IM, de dimensiones: 375 mm. de anchura, 940 mm. de profundidad, 1.600 mm. de altura, y conteniendo:

Juego de barras tripolar de 400 A.

Interruptor-seccionador de corte en SF6 de 400 A, tensión de 24 kV y 16 kA.

Seccionador de puesta a tierra en SF6.

Indicadores de presencia de tensión.

Mando CIT manual.

Embarrado de puesta a tierra.

Bornes para conexión de cable.

Estas celdas estarán preparadas para una conexión de cable seco monofásico de sección máxima de 240 mm².

3.36.2.7 Medida de la Energía eléctrica

La medida de energía se realizará mediante un cuadro de contadores conectado al secundario de los transformadores de intensidad y de tensión de la celda de medida.

El cuadro de contadores estará formado por un armario de doble aislamiento de HIMEL modelo SE-1000AT de dimensiones 540 mm de alto x 720 mm de largo y 230 mm de fondo, equipado de los siguientes elementos:

- Contador electrónico de energía eléctrica clase 0.5 con medida:
 - Activa: bidireccional.
 - Reactiva: dos cuadrantes.
 - Registrador local de medidas con capacidad de lectura directa de la memoria del contado. Registro de curvas de carga horaria y cuartohoraria.
 - Modem para comunicación remota.
 - Regleta de comprobación homologada.
 - Elementos de conexión.
 - Equipos de protección necesarios.

3.36.2.8 Características de la envolvente

El Centro estará ubicado en una caseta independiente destinada únicamente a esta finalidad.

La caseta será de construcción prefabricada de hormigón tipo EHC-4T1D con una puerta peatonal de Schneider Electric, de dimensiones 4.830 x 2.500 y altura útil 2.535 mm., cuyas características son:

El C.T. estará dividido en dos zonas: una, llamada zona de Compañía y otra zona de Abonado. La zona de Compañía contendrá las celdas de entrada y salida, así como la de seccionamiento si la hubiera. El acceso a esta zona estará restringido al personal de la Cía Eléctrica, y se realizará a través de una puerta peatonal cuya cerradura estará normalizada por la Cía Eléctrica. La zona de Abonado contendrá el resto de las celdas del C.T. y su acceso estará restringido al personal de la Cía Eléctrica y al personal de mantenimiento especialmente autorizado. Esta serie de prefabricados se montarán enteramente en fábrica.

Material

El material empleado en la fabricación de las piezas (bases, paredes y techos) es hormigón armado. Con la justa dosificación y el vibrado adecuado se conseguirán unas características

óptimas de resistencia característica (superior a 250 Kg/cm² a los 28 días de su fabricación) y una perfecta impermeabilización.

Equipotencialidad

La propia armadura de mallazo electrosoldado garantizará la perfecta equipotencialidad de todo el prefabricado. Como se indica en la RU 1303A, las puertas y rejillas de ventilación no estarán conectadas al sistema de equipotencial. Entre la armadura equipotencial, embebida en el hormigón, y las puertas y rejillas existirá una resistencia eléctrica superior a 10.000 ohmios (RU 1303A).

Ningún elemento metálico unido al sistema equipotencial será accesible desde el exterior.

Impermeabilidad

Los techos estarán diseñados de tal forma que se impidan las filtraciones y la acumulación de agua sobre éstos, desaguando directamente al exterior desde su perímetro.

Grado de protección

Serán conformes a la UNE 20324/93 de tal forma que la parte exterior del edificio prefabricado será de IP23, excepto las rejillas de ventilación donde el grado de protección será de IP33.

Envolvente.

La envolvente (base, paredes y techos) de hormigón armado se fabricará de tal manera que se cargará sobre camión como un solo bloque en la fábrica.

La envolvente estará diseñada de tal forma que se garantizará una total impermeabilidad y equipotencialidad del conjunto, así como una elevada resistencia mecánica.

En la base de la envolvente irán dispuestos, tanto en el lateral como en la solera, los orificios para la entrada de cables de Alta y Baja Tensión. Estos orificios son partes debilitadas del hormigón que se deberán romper (desde el interior del prefabricado) para realizar la acometida de cables.

Suelos.

Estarán constituidos por elementos planos prefabricados de hormigón armado apoyados en un extremo sobre unos soportes metálicos en forma de U, los cuales constituirán los huecos que permitirán la conexión de cables en las celdas. Los huecos que no queden cubiertos por las celdas o cuadros eléctricos se taparán con unas placas fabricadas para tal efecto. En la parte frontal se dispondrán unas placas de peso reducido que permitirán el acceso de personas a la parte inferior del prefabricado a fin de facilitar las operaciones de conexión de los cables.

Cuba de recogida de aceite.

La cuba de recogida de aceite se integrará en el propio diseño del hormigón. Estará diseñada para recoger en su interior todo el aceite del transformador sin que éste se derrame por la base.

En la parte superior irá dispuesta una bandeja apagafuegos de acero galvanizado perforada y cubierta por grava.

Puertas y rejillas de ventilación.

Estarán construidas en chapa de acero galvanizado recubierta con pintura epoxy. Esta doble protección, galvanizado más pintura, las hará muy resistentes a la corrosión causada por los agentes atmosféricos.

Las puertas estarán abisagradas para que se puedan abatir 180° hacia el exterior, y se podrán mantener en la posición de 90° con un retenedor metálico.

3.36.2.9 Transformadores

Se ha instalado un conjunto de dos transformadores con las siguientes características:

Transformador 160KVA para la EDAR

Será una máquina trifásica reductora de tensión, referencia TRFAC160-24 o similar, siendo la tensión entre fases a la entrada de 20 kV y la tensión a la salida en vacío de 420V entre fases y 242V entre fases y neutro(*).

El transformador a instalar tendrá el neutro accesible en baja tensión y refrigeración natural (ONAN), en baño de aceite mineral.

La tecnología empleada será la de llenado integral a fin de conseguir una mínima degradación del aceite por oxidación y absorción de humedad, así como unas dimensiones reducidas de la máquina y un mantenimiento mínimo.

Sus características mecánicas y eléctricas se ajustarán a la Norma UNE 21428 y al Reglamento Europeo (UE) 548/2014 de ecodiseño de transformadores, siendo las siguientes:

Potencia nominal:	160 kVA.
Tensión nominal primaria:	20.000 V.
Regulación en el primario:	+/-2,5%, +/-5%, +10%.
Tensión nominal secundaria en vacío:	420 V.
Tensión de cortocircuito:	4 %.
Grupo de conexión:	Dyn11.
Nivel de aislamiento:	

Tensión de ensayo a onda de choque 1,2/50 s 125 kV.

Tensión de ensayo a 50 Hz, 1 min, 50 kV.

(*)Tensiones según: UNE 21301 y UNE 21428

Juego de puentes III de cables AT unipolares de aislamiento seco RHZ1, aislamiento 12/20 kV, de 95 mm² en Al con sus correspondientes elementos de conexión.

Juego de puentes III de cables BT unipolares de aislamiento seco tipo RV, aislamiento 0.6/1 kV, de 1x150 mm² Al para las fases y de 1x150 mm² Al para el neutro.

Transformador 100KVA para la EBAR

Será una máquina trifásica reductora de tensión, referencia TRFAC100-24 o similar, siendo la tensión entre fases a la entrada de 20 kV y la tensión a la salida en vacío de 420V entre fases y 242V entre fases y neutro(*).

El transformador a instalar tendrá el neutro accesible en baja tensión y refrigeración natural (ONAN), en baño de aceite mineral.

La tecnología empleada será la de llenado integral a fin de conseguir una mínima degradación del aceite por oxidación y absorción de humedad, así como unas dimensiones reducidas de la máquina y un mantenimiento mínimo.

Sus características mecánicas y eléctricas se ajustarán a la Norma UNE 21428 y al Reglamento Europeo (UE) 548/2014 de ecodiseño de transformadores, siendo las siguientes:

Potencia nominal:	100 kVA.
Tensión nominal primaria:	20.000 V.
Regulación en el primario:	+/-2,5%, +/-5%, +10%.
Tensión nominal secundaria en vacío:	420 V.
Tensión de cortocircuito:	4 %.
Grupo de conexión:	Dyn11.
Nivel de aislamiento:	

Tensión de ensayo a onda de choque 1,2/50 s 125 kV.

Tensión de ensayo a 50 Hz, 1 min, 50 kV.

(*)Tensiones según: UNE 21301 y UNE 21428

Juego de puentes III de cables AT unipolares de aislamiento seco RHZ1, aislamiento 12/20 kV, de 95 mm² en Al con sus correspondientes elementos de conexión.

Juego de puentes III de cables BT unipolares de aislamiento seco tipo RV, aislamiento 0.6/1 kV, de 1x150 mm² Al para las fases y de 1x150 mm² Al para el neutro.

3.36.3 Cuadros de mando y control.

Serán de las dimensiones especificadas en el proyecto, contruidos de poliéster con fibra de vidrio reforzado, perfilería porta equipos, montaje interior según esquemas unifilares, dejando un mínimo del 30% de espacio libre para reservas, puerta y marco con cerradura universal.

3.36.4 Bandejas Eléctricas PVC con Tapa

En esta unidad de obra quedan incluidos las bandejas de PVC, cualquiera que sea su tipo y dimensión, incluyendo tapas, separadores, soportes, uniones y accesorios en general.

Cualquier trabajo, maquinaria o elemento auxiliar necesario para la correcta y rápida ejecución de esta unidad de obra.

Características constructivas.

Bandeja de PVC

Tipo:	Perforada o lisa.
Material:	Policloruro de vinilo (PVC)
Reacción al fuego:	Clasificación M1 (No inflamable), según norma UNE 23.727-90. Clasificación M1, q=0, según Decreto Ministerial francés del 28/08/1991.
Comportamiento al fuego	(Reacción al fuego, opacidad y toxicidad de los humos): Las bandejas y cubiertas poseerán una clasificación M1, I1, F4, según la NF F 16.101 1988
Ensayos de inflamabilidad:	Grado UL94-Vo
L.O.I. Índice de Oxígeno:	> 52, según norma NF T 51-071 1985.
Rigidez dieléctrica:	> 240 kV/cm, según norma UNE 21.316-74.
Comportamiento frente a agentes químicos	Según las indicaciones de la norma DIN 8061.
Temperatura de servicio:	De -20°C a +60°C.

Conformidad a la resolución de 18 de enero de 1988, del Ministerio de Industria y Energía que complementa el Reglamento Electrotécnico de B.T: para bandejas con tapa incorporada desmontable con la ayuda de un útil.

Protección contra daños mecánicos: Grado IP XX9 para bandejas con tapa incorporada según la norma UNE 20.324-93.

Protección contra la penetración de cuerpos sólidos: Grado IP 2XX para bandejas perforadas con tapa incorporada. Grado IP 4XX para bandejas lisas con tapa incorporada. Según la norma UNE 20.324.93.

Ensayo de hilo incandescente: Grado de severidad de 960°C, según el ensayo de la norma UNE 20.672-83.

- Accesorios Tapas, codos, curvas, uniones, etc., con las mismas características técnicas que las bandejas. Las uniones deberán tener taladros longitudinales para absorber las dilataciones.
- Soportes De PVC, con flecha máxima del 5% y soportar sin rotura una carga de 1.7 veces la carga de trabajo de seguridad.
- Resistencia mecánica 1.7 veces la carga admisible.

Las bandejas deberán soportar, con soportes a 1,5 m y con una flecha longitudinal inferior al 1% a 40°C, según ensayo tipo de la IEC 61537, las siguientes cargas:

- 100 mm de ancho x 60 mm de alto = 10,8 kg/m mínimo
- 200 mm de ancho x 60 mm de alto = 22,5 kg/m mínimo
- 300 mm de ancho x 60 mm de alto = 33,7 kg/m mínimo
- 300 mm de ancho x 100 mm de alto = 57,3 kg/m mínimo
- 400 mm de ancho x 60 mm de alto = 45,6 kg/m mínimo
- 400 mm de ancho x 100 mm de alto = 77,2 kg/m mínimo
- 600 mm de ancho x 100 mm de alto = 116,5 kg/m mínimo

El espesor de las tapas puede ser algo inferior al de las bandejas. Cumplirán las mismas características técnicas que las bandejas y no se podrán desmontar sin la ayuda de un útil.

Ejecución de las obras

Todos los materiales deberán cumplir, además de con las normativas aplicables locales/comunales y nacionales, con los de la Comunidad Europea. En caso de discrepancia, será de aplicación la más restrictiva.

Además del marcado CE, las bandejas y canales deben estar fabricados con el certificado de registro de empresa emitido por un Organismo Oficial. No se admitirán materiales sin dicho marcado y sin el certificado de aseguramiento de la calidad actualizado por dicho Organismo.

Antes de la instalación de las bandejas y canales, se deberán presentar para su aprobación por la Dirección de Obra, los planos necesarios para definir correctamente la situación y formación de todos los puntos de apoyo y fijación, así como las piezas especiales que sean necesarias. Nunca las bandejas y canales deberán ser ocupados más del 80% de su capacidad.

Las bandejas deberán llevar soportes metálicos de forma que, en caso de deterioro de la bandeja, los cables queden soportados por los propios soportes.

Una vez instaladas las bandejas y canales y antes de colocar los cables, la Dirección de Obra podrá pedir una prueba de carga de las mismas para comprobar su seguridad. Para admitir el peso de acuerdo a la capacidad de cada bandeja, las flechas anteriormente indicadas, pueden alcanzar valores superiores, aunque nunca deberán superar los 10 mm.

Los empalmes de bandeja nunca deben estar separados de los soportes más de 1/10 de la longitud o separación de dichos soportes.

El contratista deberá cuidar y responsabilizarse de que el personal que realiza los trabajos cumple con las normas reguladas en la Ordenanza General de Seguridad y Salud en vigor.

Recepción y ensayos

La Dirección de Obra comprobará que las bandejas y canales son de fabricante conocido, realizando una inspección visual para comprobar que se trata de material de nuevo uso. Las bandejas y canales serán suministradas acompañadas de los documentos que acrediten al menos los siguientes ensayos:

- Ensayo de resistencia a la llama de plástico autoportante
- Ensayo de reacción al fuego
- Ensayo de hilo incandescente
- Ensayo de dedo incandescente
- Ensayo de inactividad (sólo en caso de contacto con alimentos)
- Ensayo de comportamiento frente a agentes químicos (sólo en caso de instalación en condiciones especiales).
- Ensayo del grado de protección para el que han sido diseñadas.

De todos los ensayos realizados sobre material prototipo, se adjuntará copia de los protocolos de ensayo. Estos ensayos deben haber sido realizados por laboratorios autorizados. El fabricante adjuntará, con la información técnica, los protocolos de ensayo.

Se realizarán las pruebas y ensayos que considere necesarios la Dirección facultativa.

3.36.5 Cuadro con tomas de corriente

Descripción

Suministro e instalación de cuadro auxiliar con tomas de corriente, según esquema unifilar con al menos dos tomas monofásicas de 16 A y una toma trifásica de 32 A y protecciones

diferenciales en cabecera, incluyendo todos los elementos necesarios y con las siguientes características: grado de protección IP54. Con una reserva de espacio del 30% como mínimo. La aparatación será de primeras marcas, a aprobar por la dirección facultativa, con indicación plenamente aparente de la posición de los contactos de interruptores independiente de la maneta. El poder de apertura en cortocircuito está indicado en planos, con un mínimo absoluto de 10kA. No se admiten interruptores automáticos con arrastre de neutro. La envolvente deberá contar con revestimiento metálicos de fondo y paredes laterales, con frontal con puerta de cristal de manera que sólo sea visible la parte de maniobra de la aparatación. Incluso cableado interior de todos sus elementos en canaleta, conexión con la toma de tierra, identificación de circuitos, bornas de entrada y salida para todos los circuitos, rotulación indeleble con esquema unifilar, pegatinas de riesgo eléctrico y del instalador, material complementario, transporte, pequeño material y mano de obra de fabricación e instalación. Medida la unidad conectada y probada

Recepción y ensayos

Se realizarán las pruebas y ensayos que considere necesarios la Dirección facultativa.

Medición y abono

Se medirá por unidades realmente instaladas y que figuren en el presupuesto del proyecto (ud).

Se abonará al precio que figura en el presupuesto y que comprende materiales, recibido, mano de obra y elementos auxiliares necesarios, conexionado, unidad de obra totalmente terminada instalada, probada y funcionando.

3.36.6 Cuadros Eléctricos

Descripción

En esta unidad de obra quedan incluidos:

- Los Cuadros Generales de Baja Tensión, los cuadros de baterías de condensadores, los cuadros secundarios de alumbrado y fuerza, los cuadros de protección y control de motores y en general cualquier cuadro eléctrico, incluyendo todo el aparellaje interior necesario a desarrollar para lo dispuesto en los planos de Diagramas Unifilares y en las tablas de características de circuitos incluidas en dichos planos, así como el pequeño material de mando, conexión y señalización necesario para su correcto funcionamiento y comunicación con otros cuadros.

- Cualquier trabajo, maquinaria o elemento auxiliar y complementario necesario para considerar la unidad completa y para realizar la correcta y rápida ejecución de esta unidad de obra.

Los cuadros CGBT (Cuadro General de Baja Tensión), CCM (Centro de control de motores), CS (Cuadro Auxiliar o Secundario) son específicos para los equipos instalados para el funcionamiento de la EDAR/EBAR, incluyendo alumbrado y fuerza para el edificio e instalaciones.

Los cuadros serán metálicos, acorde con la norma IEC 62208 de envolventes vacíos para equipos eléctricos de baja tensión.

Estarán fabricados para as siguientes condiciones de servicio:

- Montaje: Interior.
- Tensión de Servicio: 400 V.
- Tensión de mando: 24 Vcc.
- Frecuencia: 50 Hz.
- Normativa: CEI – EN.
- Doble zócalo en la parte inferior.
- Salidas por la parte inferior, selladas mediante prensa. Parte inferior estanca.
- Temperatura máxima: 50°C
- Temperatura mínima: -5 °C
- Temperatura media en 24 h: 35°C
- Humedad relativa máxima: 90%
- Humedad relativa mínima: 40%
- Altitud de instalación: Inferior a 1.000 m.s.n.m.
- Condiciones de servicio de acuerdo con la norma UNE-EN 62271-200:2005.

Los elementos del cuadro se distribuirán de forma que se optimice su capacidad, y de tal manera que su apariencia sea homogénea y equilibrada. Los elementos interiores a instalar en el frente estarán perfectamente alineados, con las líneas horizontales de instrumentación situados al mismo nivel.

Las perforaciones serán perfectamente perpendiculares a las chapas, con filos uniformes y pintados para evitar corrosiones. Toda la aparatamenta, regletas de bornas, relés, etc., montados en el interior del cuadro serán fácilmente accesibles para su mantenimiento y ajuste, quedando perfectamente identificadas.

Los aparatos de maniobra montados en los frentes se instalarán de forma que permita una cómoda manipulación del operador.

Los componentes o elementos no metálicos estarán contruidos con materiales no propagadores de incendio. Todos los materiales aislantes se dimensionarán estables y de naturaleza no higroscópica.

La construcción de los armarios ofrecerá una protección de atenuación frente a los campos electromagnéticos, por lo que las envolventes metálicas y sus accesorios proporcionarán un blindaje adecuado disponiendo en su interior de una superficie equipotencial, eligiéndose materiales con adecuados tratamientos superficiales, latiguillos de puesta a tierra entre placa de montaje y entre estructuras, puertas y bastidores, uniones adecuadas entre armarios.

El cuadro irá equipado con un portaplano de plástico de fijación por cinta adhesiva en formato A4 referencia NSYDPA44 o equivalente.

Aparallaje

Todo el aparellaje estará debidamente numerado y señalizado, de acuerdo a los esquemas eléctricos, mediante etiquetas y señalizadores de identificación. Todas las bornas, incluso las de reserva, estarán numeradas.

El aparellaje estará dispuesto de forma que los diferentes dispositivos sean fácilmente accesibles para el montaje, el cableado, el mantenimiento, etc.

Interruptores automáticos serán de tipo caja moldeada hasta 1.600 Amperios, fijos o con bastidor extraíble y de mando manual o eléctrico, según se indique en los Diagramas Unifilares. Los

superiores a 1.600 A, serán tipo seccionable equipados con mando eléctrico. El poder de corte será el indicado en los Diagrama Unifilar correspondiente a cada cuadro.

Los interruptores, seccionadores, contactores AC3 para la intensidad asignada, fusibles, relés, aparatos de media y control, pulsadores, lámparas, etc., y las características dimensionales (nº de polos, intensidad nominal, etc.) de los mismos serán las indicadas en los Diagramas Unifilares y o cuadros de características correspondientes.

Se instalarán descargadores de tensión para protección de sobretensiones en la parte común de los cuadros donde se indique en los Diagramas Unifilares.

Los diferenciales con toroidal y relé diferencial, serán regulables en intensidad y tiempo de disparo. Se instalarán según esquemas y cuadros de características, teniendo en cuenta el tipo de cargas (lineales o no lineales), utilizando diferenciales con protección clase AC (corrientes de fuga alternas), clase B (corrientes de fuga alternas con compones continuas) y clase A especial o B, con denominación de superinmunizado o similar, según fabricantes.

Características eléctricas:

Tensión asignada empleo: ≤ 1.000 V

Tensión asignada aislamiento: 1.000 V

Corriente nominal (I_n) y corriente de cortocircuito de corta duración (I_{cc}) de acuerdo a lo indicado en los Diagramas Unifilares

Corriente asignada de cresta o dinámica admisible: 2,5 I_{cc}

Frecuencia de 50 Hz

Cada uno de los cuadros CGBT, CCM y CC, contendrá interruptor de corte omnipolar de cabecera. Todos los circuitos estarán protegidos contra sobreintensidades (sobrecargas y cortocircuitos) y contra contactos directos e indirectos mediante protecciones magnetotérmicas y diferenciales individuales de sensibilidad regulable o selectiva para cada equipo en el caso de los CCMs, y agrupando circuitos en un diferencial en el caso de los CSs, según se puede apreciar en el esquema unifilar.

La protección de los circuitos contra sobreintensidades se realizará de acuerdo a la Instrucción MI-BT-22, con un criterio de selectividad, diseñando las protecciones de forma escalonada. Para

que la protección sea eficaz se tendrá en cuenta que la capacidad de corte de dichos elementos esté de acuerdo con la intensidad de cortocircuito que pueda presentarse en el punto de su instalación.

El arranque y protección de motores se realizará mediante equipo contactor-guardamotor electrónico con capacidad de toma de parámetros eléctricos y salida a bus de campo modbus, para cumplir con el requerimiento de lectura de consumo de motores de más de 1,5 CV (1,1 kW.).

Excepto los equipos que se instalen con variador de frecuencia según se requiera en el proceso, como se recoja en unifilares, el arranque de motores de potencia menor de 2,5 KW se realizará con contactor guardamotor como se ha indicado, utilizándose arrancadores suaves para motores mayores que 2,5 KW.

Conexión auxiliar:

El cableado de fuerza en el interior del cuadro se realizará con conductores unipolares de cobre flexible, de sección adecuada a la intensidad de paso, del tipo H07V-K según denominación CENELEC, con aislamiento a 450/750 V y no propagador de la llama, fabricado de acuerdo con la Norma constructiva UNE 21.031-92//1 y UNE 20.432-1 IEC 332-1.

El cableado interno de mando convencional en el interior del cuadro se realizará con conductores unipolares de cobre flexible, de 1,5 mm² de sección, del tipo H07V-K según denominación CENELEC, con aislamiento a 450/750 V y no propagador de la llama, fabricado de acuerdo con la Norma constructiva UNE 21031-3.

Los conductores estarán fácilmente identificables mediante los colores que presenten sus aislamientos de acuerdo con lo estipulado en apartados de este pliego.

Será en conductor flexible, con las siguientes secciones mínimas:

- 4 mm² para los TC (transformadores de corriente)
- 2,5 mm² para los circuitos de TT (transformadores de tensión)
- 1,5 mm² para los circuitos de mando, señalización y alarmas.

En los casos en los que las longitudes sean más grandes que las máximas para las secciones indicadas, se ampliarán las secciones indicadas en el párrafo anterior teniendo en cuenta la longitud definitiva.

Cada conductor estará completado de un anillo numerado correspondiendo al número sobre la regleta y sobre el esquema funcional.

Elementos de medida y control:

En todos los casos serán los indicados y los Diagramas Unifilares y, si éstos son comunicables, deberán ser aptos para ser integrados dentro del control general del proyecto

Montaje.

Todos los cuadros eléctricos, estarán situados alejado de la zona de agua, en el caso de edificios de proceso que sean clasificados como locales húmedos o mojados.

Las envolventes de los armarios serán del tipo de Chapa de Acero. Tratamiento por cataforesis y polvo de epoxy poliéster polimerizado en caliente, de grado de protección hasta IP55, y grado de protección contra los choques mecánicos hasta IK10, conforme a los ensayos tipo de las normas IEC 60439-1 y UNE-EN 60439-1(1), control de los calentamientos, propiedades dieléctricas, resistencia a los cortocircuitos, eficacia del circuito de protección, distancias de aislamiento y líneas de fuga, funcionamiento mecánico, verificación del IP.

La ventilación del armario será forzada con la extracción situada en la zona superior de la puerta y rejilla de entrada de aire con filtro incorporado en la zona inferior, no se realizarán aperturas en la zona superior del armario

En los cuadros siempre quedará un mínimo del 20% de reserva de potencia y de espacio disponible para futuras ampliaciones.

La instalación de las botoneras de campo está prevista para la operación de pulsador de parada de emergencia, tipo seta. Todas las botoneras de campo se instalan en cajas estancas de PVC.

En la medida de lo posible, todas las maniobras eléctricas asociadas a elementos instalados en la EDAR/EBAR, se ubicarán dentro del cuadro de CCM, estas maniobras incluyen elementos de mando y alimentación de las bombas, ventiladores, alumbrado, tomas de corriente, fuentes de alimentación interrumpibles, conmutaciones, etc.

El armario incluirá en cabecera medida de potencia en cuadro de CCM con equipo comunicable en modbus TCP y homologado por la Explotadora, analizador de Red PM8240 o equivalente.

Las puertas del armario irán troqueladas con los componentes imprescindibles que se restringen a botoneras y elementos de señalización, para los mandos de corte de corriente generales y de potencia elevada, se definirán de antemano en esquemas eléctricos tras previa consulta con la Dirección de Obra según los estándares fijados. Exteriormente se instalarán en cuadro aparte las protecciones de sobretensiones previstas sobre la línea de acometida, evitando que el disparo de alguna de ellas dañe componentes anexos en el cuadro.

Embarrados

Todas las pletinas de los embarrados serán estañadas, permitiendo solamente la pintura en los cortes finales en los que el cobre queda desnudo, cualquier modificación en estas pletinas conllevará el restañado de las zonas expuestas. Estarán dimensionadas de acuerdo con la intensidad nominal prevista y la capacidad de ampliación del sistema. Su instalación podrá ser vertical u horizontal. No se instalarán en la parte baja del cuadro. Tendrán un espesor de 5 mm y su sección será normalizada de acuerdo con la intensidad prevista.

Las barras y los conductores deberán ser dimensionados para soportar las solicitaciones térmicas y dinámicas correspondientes a los valores de la corriente nominal y para valores de la corriente de cortocircuito.

Las barras deberán estar completamente perforadas (con agujeros de 10 mm de diámetro) y serán fijadas a la estructura mediante soportes aislantes. Estos soportes serán dimensionados y calculados de modo tal que soporten los esfuerzos electrodinámicos debidos a las corrientes de cortocircuito. No se instalarán más de 3 pletinas por fase.

Por otra parte, los soportes estarán preparados para recibir hasta 3 barras por fase, de espesor 5 mm y deberán ser fijados a la estructura del cuadro con disposición para eventuales modificaciones futuras. Las derivaciones serán realizadas con cable o en fleje de cobre flexible, con aislamiento no inferior a 3 kV.

Para corriente nominal superior a 160 A el conexionado será en cada caso realizado con fleje flexible.

Las barras deberán estar identificadas con señales autoadhesivas según la fase, así como los cables que serán equipados con anillos terminales de colores (neutro en azul).

Los cuadros estarán garantizados y homologados para las intensidades y tensiones prescritas mediante ensayos oficiales de laboratorios autorizados

El armario de CCM se instalará sobre bancada cerrando toda entrada de cables a la posible entrada de roedores.

Los interruptores de bombas y ventiladores y extractores alimentados a 400V, tendrán como protección de cabecera interruptores que permitan el enclavamiento mediante candado de estos elementos y una endurance eléctrica mínima de 5000 ciclos de a/c a intensidad nominal y con una tropicalización según UNE-EN 60068-1: ejecución 2 (humedad relativa 95% a 55 °C).

Para el resto de los interruptores automáticos se exigirá diseño para instalación terciaria o industrial con tropicalización según UNE-EN 60068-1: ejecución 2 (humedad relativa 95% a 55 °C).

Pruebas e inspecciones en fábrica. Recepción y ensayos

Ensayos y pruebas de fábrica

Se realizarán los ensayos de rutina especificados en las normas:

- Inspección del cableado y de funcionamiento eléctrico, así como comprobación de marcas y etiquetas.
- Ensayos dieléctricos de los circuitos principales y auxiliares, salvo elementos que por sus características no puedan someterse a la tensión de ensayo, tales como circuitos electrónicos.
- Verificación de las medidas de protección y de la continuidad eléctrica de los circuitos de protección.

De todos los ensayos realizados sobre equipos prototipos, se adjuntará copia de los protocolos de ensayo. Estos ensayos deben de haber sido realizados por laboratorios autorizados.

El fabricante adjuntará, a los planos e información técnica, protocolos de los ensayos y certificados de prueba de cortocircuitos tipos.

Ensayos y pruebas a realizar en obra

Repaso general de toda la instalación, limpiando todos los posibles residuos de la misma, así como revisar el posible olvido de algún útil o herramienta.

- Medida de aislamiento y timbrado tanto del circuito principal como de los circuitos auxiliares y de control.
- Operación normal de todos los elementos de corte.
- Introducir tensión de control y operar los elementos de mando. Muy importante será la verificación del reglaje de los relés de protección y comprobación de los circuitos de disparo.

Al dar tensión a los cuadros, despejar la zona y poner señales de peligro para evitar que las personas ajenas a la instalación accedan a los mismos.

Una vez que se haya introducido tensión en algún cuadro se deberá poner un cartel o señal indicando "Cuadro con tensión" hasta finalizar las obras.

Se realizarán las pruebas y ensayos que considere necesarios la Dirección facultativa.

Medición y abono

Se medirá por unidades realmente instaladas y que figuren en el presupuesto del proyecto (ud), según se recoja de las distintas unidades del Cuadro de Precios nº 1.

Se abonará al precio que figura en el presupuesto y que comprende materiales, recibido, mano de obra y elementos auxiliares necesarios, conexionado, unidad de obra totalmente terminada instalada, probada y funcionando.

3.36.7 Red de Puesta a Tierra

Descripción

En esta unidad de obra quedan incluidos todos los sistemas de puesta a tierra, incluyendo conductores, electrodos, arquetas, etc., así como cualquier trabajo, maquinaria, material o elemento auxiliar necesario para la correcta y rápida ejecución de esta unidad de obra.

Características constructivas:

El conductor de las redes generales de puesta a tierra en B.T. será de cobre desnudo de 50 mm² de sección.

El conductor de las redes generales de puesta a tierra en M./A.T. será de cobre desnudo de 70 mm² de sección, como mínimo.

Las derivaciones de la red principal de tierras serán de cobre desnudo de 50 mm² de sección para redes de B.T. y de 70 mm² para redes de M./A.T., salvo que se indique otra cosa en los planos.

Las grapas de conexión, terminales y otros elementos de empalme, serán de cuerpo de aleación de cobre y tornillos en latón.

Los puntos de puesta a tierra o embarrados de prueba estarán formados por pletina de cobre cadmiado, de 330 x 25 x 4 mm y tornillería de aleación rica en cobre y cadmiada. Se colocarán en el interior de cajas de PVC estancas instaladas en paramentos verticales. Llevarán señalización del símbolo tierra e indicación del sistema al que pertenece.

Las picas serán de alma de acero y recubrimiento de cobre, con una longitud de 2 m y 14 mm de diámetro. Estarán ejecutadas según normas UNESA.

Las soldaduras aluminotérmicas serán del tipo Soldal de KLK o equivalente, realizadas mediante moldes adecuados al tipo o características de la soldadura.

Los materiales que se utilicen para preparación y mejora del terreno serán sales minerales y carbones vegetales.

Ejecución de la red

La red general de puesta a tierra de cada edificio o sistema estará formada por una malla de cable de acero cincado, enterrada directamente en el suelo, al que se conectarán mediante soldaduras aluminotérmicas y cables de cobre desnudo de 50 mm², todos los pilares y pantallas de la estructura. Cuando sean varios edificios o sistemas, la red de puesta a tierra de todos ellos deberá ir interconectada, al menos, por dos puntos.

A esta red se conectarán, igualmente, las tuberías metálicas y todas las masas metálicas que formen parte de las instalaciones de cada edificio o sistema.

En caso de no conseguirse la resistencia de puesta a tierra que marcan los reglamentos y normas para estas redes de tierras, se deberá dar al terreno una preparación a base de sales minerales y carbón vegetal hasta conseguir la resistencia deseada.

La separación entre picas del mismo grupo y entre grupos distintos estará en función de la resistividad del terreno, pero nunca estarán a menos de 3 m. Si por motivos de espacio, estas distancias no se pueden alcanzar, cada grupo de varias picas se puede sustituir por una o más en línea, picas con una profundidad mayor o sistemas especiales de tomas de tierra.

En las instalaciones de alumbrado exterior, todos los Centros de Mando llevarán localmente una toma de puesto a tierra desde la cual se dará tierra al centro y a las luminarias alimentadas desde el mismo, completando de esta forma, la puesta a tierra de los propios báculos y columnas, tal como se indica en los planos del proyecto.

Todos los cuadros de baja tensión se pondrán a tierra mediante conductor de cobre aislado de sección reglamentaria que se conectará a las líneas principales de tierras del edificio mediante soldadura aluminotérmica y puntos de puesta a tierra colocados en los cuadros. Cuando en la red principal de tierra sea necesario conductores aislados, éstos serán de 50 mm² de sección mínima. Asimismo, en la conexión a cuadros eléctricos principales a la red general se realizará, a ser posible, en dos puntos diferentes. La puesta a tierra de equipos eléctricos (motores, luminarias, tomas de corriente, etc.) en general se realizará mediante un cable con cubierta amarillo – verde que acompañará a cada línea o circuito de alimentación de dichos equipos.

Recepción y ensayos

Se realizarán las pruebas y ensayos que considere necesarios la Dirección facultativa.

La recepción de los materiales de este apartado se hará comprobando que cumplen las condiciones funcionales y de calidad fijadas en la NTE, en el Reglamento Electrotécnico de Baja Tensión y en las correspondientes normas y disposiciones vigentes relativas a la fabricación y control industrial, o en su defecto, las normas UNE indicadas en la NTE-IEP/1973: "Instalaciones de Electricidad: puesta a tierra".

Cuando el material o equipo llegue a Obra con Certificado de Origen Industrial que acredite el cumplimiento de dichas condiciones, normas y disposiciones, su recepción se realizará comprobando, únicamente, sus características aparentes.

El tipo de ensayos a realizar, así como el número de los mismos y las condiciones de no aceptación automática, serán los fijados en la NTE-IEP/1973: "Instalaciones de electricidad: puesta a tierra".

Todos los ensayos realizados sobre equipos prototipos, se adjuntará copia de los protocolos de ensayo. Estos ensayos deberán de haber sido realizados por laboratorios autorizados. El fabricante adjuntará, con la información técnica, los protocolos de ensayo.

3.36.8 Equipo de Medida

Descripción

En esta unidad de obra quedan incluidos:

- El cuadro de medida de energía eléctrica (indirecta o directa), los contadores, el equipo de tarificación, las regletas de comprobación y los elementos auxiliares.
- Módulo de medida en baja tensión para exterior tipo EME 1200 o equivalente a especificar según potencia a contratar, homologado por ENDESA con envolvente de poliéster con fibra de vidrio reforzado, tipo SUPERINTER SI 1010T con herraje de candado.
- Construcción de monolito o nicho necesario, puertas metálicas y todos los elementos complementarios así como los medios auxiliares para su puesta en servicio y contratación con la compañía suministradora. Dispondrá de medida máxima de 1,30 x 1,85 x 0,50 de acuerdo con las dimensiones establecidas por la compañía suministradora. Realizada desde la base por pedestal mediante ladrillo de ½ pie hasta una altura de 10cm por encima del cuadro, incluso cobertura lateral, enfoscado y maestreado, pintado color blanco con pintura plásticas, con instalación de puesta metálica con grado IK10, y todos los elementos complementarios, así como los medios auxiliares para su puesta en servicio y contratación con la compañía suministradora.
- Cualquier trabajo, maquinaria, material o elemento auxiliar y complementario necesario para la correcta y rápida ejecución de esta unidad de obra.

El equipo de medida estará formado por los siguientes elementos:

- Armario de contadores y equipos, doble aislamiento y precintable.
- Contador de energía activa, 3 hilos simple tarifa, clase 1 con emisor de impulsos.
- Tarificador electrónico telegestionable y antena de comunicación en caso necesario.
- Regleta de comprobación de 10 elementos.

- Cableado y conexionado de equipos.
- Cualquier otro material que indique la compañía suministradora.

El equipo de medida de energía se instalará en el lugar indicado en los planos o donde proponga la compañía suministradora.

Se realizarán todas las operaciones de montaje que facilite la compañía y serán supervisadas por esta.

El contratista deberá cuidar y responsabilizarse de que el personal que realiza los trabajos cumple con las normas reguladas y las disposiciones últimas de seguridad y salud en las obras y la Ley de Prevención de Riesgos Laborales.

Recepción y ensayos

Se revisará la documentación que acompañe a los equipos de medida y otros materiales complementarios, inspeccionando sus valores técnicos, posibles caducidades y si cumplen con las normativas vigentes y normas particulares de la compañía suministradora. Antes de su recepción e instalación se solicitará la aprobación por el Ingeniero Director de las Obras, por los organismos oficiales y por la compañía suministradora. Deberá ser material homologado y estará conveniente verificado por laboratorio aprobado.

Medición y abono

El equipo de medida de energía se medirá por unidad completa totalmente instalada, incluyendo elementos accesorios y fijaciones.

El equipo de medida de energía se abonará según los precios unitarios establecidos en el Cuadro de Precios para esta unidad.

3.36.9 Medición y abono

La medición se realizará por unidades (ud) completamente realizadas en función de cada tipo. Estará incluido el suministro y montaje, ayudas de albañilería, dejando la instalación montada y probada.

3.37. PRUEBAS Y ENSAYOS

3.37.1 Condiciones generales

Los ensayos y reconocimientos verificados durante la ejecución de las obras no tienen otro carácter que el de simple antecedente para la Recepción. Por lo tanto, la admisión de materiales, elementos o unidades, de cualquier clase que se realice en el curso de la obra y antes de su Recepción, no atenúa las obligaciones de subsanarlos o reponerlos si las instalaciones resultaran inaceptables parcial o totalmente, en el momento de la Recepción.

Por el Gerente de Obra y/o la Dirección Facultativa de las obras se inspeccionarán los distintos elementos de las instalaciones en obra y será obligación del Contratista el tomar las medidas necesarias para facilitar todo género de inspecciones.

3.37.2 Pruebas en taller y durante la construcción

De los elementos fabricados en taller será necesario, según su importancia, realizar pruebas antes de su envío a la obra o, simplemente, entregar protocolos oficiales de pruebas de homologación de las firmas fabricantes.

Los representantes de la propiedad durante la construcción podrán realizar las pruebas que consideren convenientes una vez instalados los elementos en obra, debiendo el Contratista colaborar para la realización de dichas pruebas. De las mismas se redactarán certificados firmados por los representantes en obra de la propiedad y el Contratista.

Los sistemas de control, alarma, seguridad, accionamientos automáticos, enclavamiento e instrumentación, serán probados durante el período de pruebas de las instalaciones y seguimiento de la explotación. De estas pruebas se podrán redactar, asimismo, los certificados correspondientes.

El Contratista está obligado a realizar todas las pruebas de funcionamiento de los equipos e instalaciones integrantes del Proyecto antes del inicio del periodo de seguimiento de la explotación. De dichas pruebas, que se podrán realizar en función del avance de las obras y su oportunidad, se redactarán los certificados correspondientes.

3.37.3 Seguimiento durante la explotación

El período de seguimiento de la explotación tiene como objetivo asegurar que los explotadores, desconocedores hasta ese momento de las instalaciones, realicen una adecuada explotación y mantenimiento de los sistemas instalados. Estas tareas se realizarán durante seis meses.

Estos trabajos incluyen el asesoramiento y control de la explotación con presencia permanente en la planta, la formación complementaria del personal que vaya a prestar servicio en la planta y la elaboración de manuales de procedimiento, como el de explotación y el de mantenimiento preventivo.

El personal, la energía, los reactivos y las tareas de explotación y conservación irán por cuenta del explotador.

Las reparaciones y reposiciones de piezas defectuosas irán por cuenta del contratista, el cual permitirá el acceso a su obra durante este período del personal designado para para la explotación, vigilando que realicen un uso adecuado de las mismas.

3.38. UNIDADES NO INCLUIDAS EN ESTE PLIEGO

En la ejecución de trabajos para los cuales no existen prescripciones explícitamente consignadas en el presente Pliego, el Contratista se atenderá a la redacción del Cuadro de precios, y en caso de no existir, a las instrucciones del Director de Obra y tendrá la obligación de ejecutar cuanto sea necesario para la buena construcción y buen aspecto de las obras.

Todas las unidades de obra, que se necesiten para terminar completamente las del Proyecto y que no hayan sido definidas en él, se abonarán a precios contradictorios de acuerdo con el presente Pliego.

Si no hubiese conformidad para la fijación de precios contradictorios entre la Administración y el Contratista, quedará éste relevado de la construcción de la parte de la obra que se trate, sin derecho a indemnización de ninguna clase, abonándose sin embargo los materiales que sean de recibo y hubieran quedado sin emplear por la modificación introducida.

La medición y abono se realizará de acuerdo a los precios incluidos en el Cuadro de Precios N° 1.

3.39. EQUIPOS MANUFACTURADOS

Se recogen aquí otros equipos de manufacturación industrial, con marca y modelo establecidos, tales como equipos de alumbrado, luminarias, válvulas, equipos de control y comunicaciones, etc.

Estos se incluyen de manera informativa, el contratista podrá ofertar equipos similares o equivalentes en calidad, precio y prestaciones. La propiedad deberá autorizar su aprobación a los equipos propuestos por el contratista, bien por similitud y compatibilidad con equipos existentes, conocimiento y manejo de éstos o por facilidad de los repuestos necesarios. Será la propiedad quien decida finalmente los equipos a instalar.

En el caso de que el equipamiento ofertado supere las especificaciones requeridas, la instalación deberá permitir el uso de las especificaciones adicionales ofertadas.

4. ACCESOS DE OBRA

4.1. ACCESO A LAS OBRAS

4.1.1 Construcción de caminos de acceso

Las rampas y accesos provisionales a los diferentes tajos serán construidos por el Contratista, bajo su responsabilidad y por su cuenta. La DO podrá pedir que todos o parte de ellos sean construidos antes de la iniciación de las obras.

El Contratista quedará obligado a reconstruir por su cuenta todas aquellas obras, construcciones e instalaciones de servicio público o privado, tales como cables, aceras, cunetas, alcantarillado, etc., que se vean afectados por la construcción de los caminos, accesos y obras provisionales. Igualmente deberá colocar la señalización necesaria en los cruces o desvíos con carreteras nacionales o locales, calles etc. y retirar de la obra a su cuenta y riesgo, todos los materiales y medios de construcción sobrantes durante la ejecución de las obras y, una vez terminadas las mismas, dejando las zonas perfectamente limpias.

Los caminos o accesos estarán situados, en la medida de lo posible, fuera del lugar de emplazamiento de las obras definitivas. En el caso excepcional de que necesariamente hayan de producirse interferencias, las modificaciones posteriores necesarias para la ejecución de los trabajos serán a cargo del Contratista.

Conservación y uso

El Contratista conservará a su costa y en condiciones adecuadas para su utilización los accesos y caminos provisionales de obra.

En caso de utilización de carreteras y/o caminos públicos que puedan ser utilizados por terceros, los caminos se mantendrán en las debidas condiciones para el acceso de vehículos ligeros.

4.2. DESVÍOS Y SEÑALIZACIÓN

Se define como desvíos provisionales y señalización durante la ejecución de las obras, al conjunto de obras accesorias, medidas y precauciones que el Contratista está obligado a realizar y adoptar durante la ejecución de las obras para mantener la circulación rodada en condiciones de seguridad.

Durante dicho período el Contratista tendrá en cuenta lo previsto en la norma de carreteras 8.3-IC sobre señalización de obras y demás disposiciones al respecto que pudiesen entrar en vigor antes de la terminación de las obras.

El Contratista estará obligado a establecer contacto, antes de dar comienzo a las obras, con el Director de la Obra, con el fin de recibir del mismo las instrucciones particulares referentes a las medidas de seguridad a adoptar así como las autorizaciones escritas que se consideren eventualmente necesarias y cualquier otra prescripción que se considere conveniente.

El Contratista informará anticipadamente al Director de Obra acerca de cualquier variación de los trabajos a lo largo de los accesos. En el caso de que se observe falta de cumplimiento de las presentes normas, las obras quedarán interrumpidas hasta que el Contratista haya dado cumplimiento a las disposiciones recibidas.

En el caso de producirse incidentes o cualquier clase de hechos lesivos para los usuarios o sus bienes por efecto de falta de cumplimiento de las Normas de Seguridad, la responsabilidad de aquéllos recaerá sobre el Contratista, el cual asumirá las consecuencias de carácter legal.

Ninguna obra podrá realizarse en los accesos terrestres en tramos comunes con otros usuarios en caso de niebla, de precipitaciones de nieve o condiciones que puedan, de alguna manera, limitar la visibilidad o las características de adherencia del piso.

En el caso de que aquellas condiciones negativas se produzcan una vez iniciadas las obras, éstas deberán ser suspendidas inmediatamente, con la separación de todos y cada uno de los elementos utilizados en las mismas y de sus correspondientes señalizaciones.

La presente norma no se aplica a los trabajos que tiene carácter de necesidad absoluta en todos los casos de eliminación de situaciones de peligro para la circulación rodada. Tal carácter deberá ser decidido en todo caso por el Ingeniero Director, a quien compete cualquier decisión al respecto.

El Director de Obra ratificará o rectificará el tipo de señal a emplear conforme a las normas vigentes en el momento de la construcción, siendo de cuenta y responsabilidad del Contratista el establecimiento, vigilancia y conservación de las señales que sean necesarias.

El Contratista señalará la existencia de zanjas abiertas y obstáculos en los accesos rodados, impedirá el acceso a ellas a todas las personas ajenas a la obra y vallará y señalizará con balizas

toda zona peligrosa, debiendo establecer la vigilancia necesarias, en especial por la noche para evitar daños al tráfico terrestre y a las personas que hayan de atravesar la zona de las obras.

El Contratista bajo su cuenta y responsabilidad, asegurará el mantenimiento del tráfico en todo momento durante la ejecución de las obras.

Cuando la ausencia de personal de vigilancia o un acto de negligencia del mismo produzca un accidente o cualquier hecho lesivo para los usuarios o sus bienes, la responsabilidad recaerá sobre el Contratista, el cual asumirá todas las consecuencias de carácter legal.

A la terminación de las obras, el Contratista deberá dejar perfectamente limpio y despejado el tramo de calzada que se ocupó, sacando toda clase de materiales y de desperdicios de cualquier tipo que existieran allí por causa de la obra.

Si se precisase realizar posteriores operaciones de limpieza debido a la negligencia del Contratista, serán efectuadas por el personal del Propietario, con cargo al Contratista.

En los casos no previstos en estas normas o bien en situaciones de excepción (trabajos de realización imprescindible en condiciones precarias de tráfico o de visibilidad), el Director de Obra podrá dictar al Contratista disposiciones especiales en sustitución o en derogación de las presentes normas.

4.3. SEÑALIZACIÓN Y BALIZAMIENTO DE LAS OBRAS

El Contratista colocará a su costa la señalización y balizamiento de las obras con la situación y características que indiquen las ordenanzas y autoridades competentes y el Estudio de Seguridad y Salud. Asimismo cuidará de su conservación para que sirvan al uso al que fueron destinados, durante el período de ejecución de las obras.

Si alguna de las señales o balizas deben permanecer, incluso con posterioridad a la finalización de las obras, se ejecutará de forma definitiva en el primer momento en que sea posible.

El Contratista dispondrá del equipo de seguridad necesario para acceder con garantías a conducciones, arquetas y pozos de registro. El Contratista dispondrá de un equipo de detección de gas, el cual estará en todo momento, accesible al personal del Director de Obra.

4.4. CARTELES Y ANUNCIOS

Podrán ponerse en las obras las inscripciones que acrediten su ejecución por el Contratista. A tales efectos, éste cumplirá las instrucciones que tenga establecidas la Propiedad y en su defecto las que dé el Director de Obra.

El Contratista no podrá poner, ni en la obra ni en los terrenos ocupados o expropiados por la Propiedad para la ejecución de la misma, inscripción alguna que tenga carácter de publicidad comercial.

Por otra parte, el Contratista estará obligado a colocar dos carteles informativos de la obra a realizar, en los lugares indicados por la DO de Obra.

El tamaño tipo y dimensión de los carteles, será facilitado por la DO de Obra.

El costo de los carteles y accesorios, así como la instalación y retirada de los mismos, será por cuenta del Contratista.

5. INSTALACIONES AUXILIARES

5.1. INSTALACIONES, MEDIOS Y OBRAS AUXILIARES

El Contratista queda obligado a proyectar y construir por su cuenta todas las edificaciones auxiliares para oficinas, almacenes, cobertizos, instalaciones sanitarias y demás de tipo provisional.

Será asimismo de cuenta del Contratista el enganche y suministro de energía eléctrica y agua para la ejecución de las obras, las cuales deberán quedar realizadas de acuerdo con los reglamentos vigentes y las normas de la Compañía Suministradora. Así como la red de alta tensión/transformación y cuadros de control y potencia par la red temporal de obras.

La acometida eléctrica será ejecutada y gestionada como acometida final de todas las instalaciones para lo cual el contratista redactará un proyecto de acuerdo con la compañía suministradora.

Los proyectos de las obras e instalaciones auxiliares deberán ser sometidos a la aprobación de la DO de Obra.

5.1.1 Ubicación y ejecución

La ubicación de estas obras, cotas e incluso el aspecto de las mismas cuando la obra principal así lo exija, estarán supeditadas a la aprobación de la DO de Obra. Será de aplicación asimismo lo indicado en el apartado sobre ocupación temporal de terrenos.

El Contratista está obligado a presentar un plano de localización exacta de las instalaciones de obra, tales como, parques de maquinaria, almacenes de materiales, aceites y combustibles, etc., teniendo en cuenta la protección y no afección a los valores naturales del área. Este plano deberá ser sometido a la aprobación de la DO de Obra.

Retirada de instalaciones y obras auxiliares

El Contratista al finalizar las obras o con antelación en la medida en que ello sea posible, retirará por su cuenta todas las edificaciones, obras e instalaciones auxiliares y/o provisionales.

Una vez retiradas, procederá a la limpieza de los lugares ocupados por las mismas, dejando éstos, en todo caso, limpios y libres de escombros.

El Contratista procederá al tratamiento adecuado de las superficies compactadas por las instalaciones y obras auxiliares y a su posterior restauración de acuerdo con las condiciones técnicas y materiales descritos en el Pliego de Prescripciones del Proyecto de Revegetación.

5.2. OFICINA DE OBRA

Oficina de la administración en obra

Como complemento de la cláusula 7 del pliego de cláusulas Administrativas Generales, para la Contratación de Obras del Estado, Decreto 3954/1970 de 31 de Diciembre, se prescribe la obligación por parte del Contratista de poner a disposición del Director de Obra las dependencias suficientes (dentro del área de su oficina de obra) para las instalaciones que pueda necesitar para el control y vigilancia de las obras. Se instalará una oficina en obra para uso exclusivo de los servicios técnicos de la DO de Obra. La superficie útil de las citadas oficinas será como mínimo de 50 m².

Estas instalaciones estarán construidas y equipadas con los servicios de agua, saneamiento, servicios, duchas, luz, y aire acondicionado, teléfono y red de datos, de forma que estén disponibles para su ocupación y uso a los treinta días de la fecha de comienzo de los trabajos y hasta la finalización de los mismos.

El Contratista facilitará un equipo de limpieza, como mínimo tres días a la semana, hasta la terminación de los trabajos.

El teléfono y datos estas oficinas serán totalmente independientes, de forma que asegure su privacidad.

El costo de la instalación y los gastos correspondientes durante toda la duración de la obra serán a cargo del Contratista y se entenderán repercutidos en los costos indirectos de la obra.

5.3. EQUIPOS Y MAQUINARIA. PROCEDIMIENTOS DE CONSTRUCCIÓN

Los equipos y maquinaria necesarios para la ejecución de todas las unidades de obra deberán ser justificados previamente por el Contratista, de acuerdo con el volumen de obra a realizar y con el programa de trabajos de las obras, y presentando a la DO para su aprobación.

El Contratista está obligado a aportar el equipo de maquinaria y medios auxiliares que sean precisos para la buena ejecución de la obra en los plazos contratados.

Si para la adjudicación del contrato hubiera sido una condición necesaria la aportación de un equipo concreto y el contratista se hubiera comprometido a aportarlo durante la licitación, la Dirección de Obra exigirá el cumplimiento de tal condición.

Dicha aprobación de la DO se referirá exclusivamente a la comprobación de que el equipo mencionado cumple con las condiciones ofertadas por el Contratista y no eximirá en absoluto a éste de ser el único responsable de la calidad y del plazo de ejecución de las obras.

El equipo habrá de mantenerse en todo momento, en condiciones de trabajo satisfactorio y exclusivamente dedicadas a las obras del contrato, no pudiendo ser retirado sin autorización escrita de la DO de Obra, previa justificación de que se han terminado las unidades de obra para cuya ejecución se había previsto.

Para aquellas unidades o elementos de obra que puedan presentar cierta complejidad, el Contratista como especialista en ejecución de obra, desarrollará los procedimientos de ejecución a aplicar, debiendo ser aprobados por el Director de Obra. Este aspecto no eximirá al Contratista de su responsabilidad como constructor.

En el anejo de Justificación de Precios puede consultarse la relación de maquinaria prevista para la realización de la obra, aunque este listado tiene un carácter meramente informativo; como ya se ha dicho es el Contratista aportará la maquinaria y equipos necesarios para la ejecución de la obra.

6. PRESCRIPCIONES GENERALES

Será obligatorio el cumplimiento de las prescripciones que se indican a continuación:

- La construcción, conservación y restitución a su situación inicial de los accesos para la ejecución de las obras correrá a cargo del Contratista adjudicatario de las mismas.
- Tras la finalización de los trabajos, el Contratista no podrá dejar los terrenos utilizados para la ejecución de las obras en un estado peor que aquel en que se encontraban cuando los inició, siendo de su cuenta las operaciones para su restitución, como mínimo, a las condiciones iniciales.
- En caso de conducciones de agua potable, se entenderán incluidas en el precio del contrato todas las operaciones necesarias para el correcto funcionamiento de las

instalaciones una vez entregadas al beneficiario, incluso las pruebas de presión, estanqueidad, desinfección, etc.

- Serán de cuenta del Contratista todos los trámites, gestiones, redacción de proyectos y documentos auxiliares, etc. necesarios para la autorización administrativa y total puesta en funcionamiento de las instalaciones.
- El Contratista se hará cargo del coste de cuantos permisos, autorizaciones, legalizaciones y licencias sean necesarios para el inicio, ejecución y puesta en servicio de las obras, incluida la redacción y tramitación de documentos técnicos, cánones, tasas, etc.
- El Contratista ejecutará la obra siguiendo criterios de buenas prácticas ambientales, para lo que dispondrá del personal técnico competente necesario para la ejecución y seguimiento de las medidas ambientales. Todos los residuos generados deberán ser transportados y depositados en vertedero autorizado (previo pago de su correspondiente canon). Elaborará un Plan de Gestión de Residuos de Construcción y Demolición atendiendo a las especificaciones del Real Decreto 105/2008, de 1 de febrero, por el que se regula la producción y gestión de los residuos de construcción y demolición, o disposición que la sustituya.
- El Contratista asumirá los gastos derivados del control y seguimiento arqueológico de las excavaciones durante el movimiento de tierras, siguiendo las instrucciones que se dicten por parte de la Delegación de Cultura al respecto. Este control y seguimiento arqueológico se llevará a cabo por un equipo compuesto por un arqueólogo director y medios de obra (maquinaria y personal).

7. ORDEN DE PRELACIÓN

A menos que se indique otro en los Pliegos del correspondiente concurso de licitación, se establece el siguiente orden de prelación de los distintos documentos del proyecto para casos de contradicciones, dudas o discrepancias entre ellos:

1. Presupuestos
2. Planos
3. Pliego de Prescripciones Técnicas Particulares

4. Memoria

8. CARÁCTER SUPLETORIO O SUBSIDIARIO

Para todo aquello no contemplado expresamente en el presente Pliego, regirán lo indicado en el Pliego de Prescripciones Técnicas Generales para Obras de Carreteras y Puentes, los Pliegos vigentes para obras de Abastecimiento y Saneamiento, y los Pliegos de Prescripciones Técnicas (PPTP) y de Cláusulas Administrativas Particulares (PCAP) de la correspondiente licitación.

9. ESPECIFICACIONES TECNICAS DE EQUIPOS

9.1. PRESCRIPCIONES GENERALES

9.1.1 Calderería en bombeos

Para la calderería en las impulsiones el estándar mínimo de la misma será acero inoxidable AISI-316L con el espesor necesario en función de las presiones a soportar, establecidas en los diferentes cálculos.

9.1.2 Elementos y piezas metálicas

Se consideran en este apartado los acabados a adoptar como sistemas de protección de superficies metálicas (distinguiéndose entre pinturas o galvanizado).

9.1.3 Sistemas de pintado

Según la zona de aplicación se considerarán las siguientes alternativas:

- Zona sumergida
- Preparación de superficies: chorreado abrasivo grado Sa 2½ según norma sueca SIS 055900.
- Una capa de imprimación epoxi curada con poliamida, con un espesor de película seca de 50 micras.
- Dos capas de brea-epoxi curada con poliamida, con un espesor de película seca de 150 micras cada una.

Zona no sumergida

- Preparación de superficies: chorreado abrasivo grado Sa 2 ½ según norma sueca SIS 055900.
- Una capa de imprimación epoxi curada con poliamida, con un espesor de película seca de 75 micras.
- Una capa de epoxi repintable, con un espesor de película seca de 100 micras.
- Una capa de poliuretano alifático, con un espesor de película seca de 40 micras (esta última capa será de aplicación únicamente cuando la superficie a proteger se encuentre a la intemperie).

Galvanizado

Se realizará siempre en baño de zinc caliente de forma que se obtenga un espesor medio de capa de 85 micras con un peso superficial de 650 gr/m². En cualquier caso, se seguirá la norma UNE-EN ISO 1461. Siempre que sea posible se realizarán las soldaduras antes del galvanizado, en el caso de que esto no sea posible se seguirán las recomendaciones que al efecto tiene la Asociación Técnica Española de Galvanización (ATEG). El recubrimiento en este último caso se restaurará mediante la aplicación de pinturas ricas en zinc (UNE-EN ISO 1461) o bien mediante metalización por zinc (UNE-EN ISO 2063), en todo caso el recubrimiento de estas zonas será 30 µm más grueso que el circundante.

En el caso de que se quiera pintar posteriormente las estructuras galvanizadas se seguirán las recomendaciones que al efecto tiene la Asociación Técnica Española de Galvanización (ATEG).

9.1.4 Motores eléctricos

Deberán cumplir, con carácter general, los siguientes requisitos:

- Rotor: En jaula de ardilla.
- Protección:
- IP-55 (motor al aire).
- IP-68 (motor sumergido o ambiente muy húmedo)
- Forma constructiva: según norma.
- Tensión: 380/220 V, trifásica.
- Frecuencia: 50 Hz.
- Aislamiento:
- Clase B (motor al aire)
- Clase F (motor sumergido, ambiente muy húmedo).

- Arranque:
- Directo (hasta 7,5 kW inclusive)
- Electrónico digital o suave (si $P > 7,5$ kw).
- Variador de Frecuencia en cualquier potencia según indicaciones de este Pliego.
- Engrase de cojinetes: Grasa K3K, a base de aceite mineral saponificado con litio.
- Pruebas y ensayos:
- Ensayos de vacío, cortocircuito y calentamiento.
- Comprobación del rendimiento y del factor de potencia para 2/4, 3/4 y 4/4 de la plena carga.
- Par máximo y par inicial.
- Pérdidas globales.
- Acabados: Según estándar del fabricante.

Todas las pruebas y ensayos se reflejarán en los correspondientes certificados acreditativos.

Los valores concretos de potencia nominal en el eje, velocidad de giro, rendimiento en el punto de trabajo y factor de potencia, vendrán incluidas en cada caso dentro de la correspondiente especificación técnica.

9.2. PRESCRIPCIONES PARTICULARES DE LOS EQUIPOS ELECTROMECAÑICOS

Cada equipo proyectado, ofertado o instalado, deberá cumplir las calidades mínimas indicadas en las fichas expuestas en el presente Pliego. Además, para cada equipo mecánico deberán de indicarse, como mínimo, las características que se relacionan.

Las marcas que se citan son meramente orientativas, pudiendo el contratista ofertar otras de similares características en calidad, prestaciones y precio.

9.2.1 Aireador con eyector para 50 m³/h

Características principales

- Caudal de agua unitario: 50 m³/h
- Potencia del motor: 1.3 kW
- Peso: 186 kg
- Sistema auto-aspirante de instalación fija a través de un tubo guía (AISI 316L) y un pedestal.

- Bomba equipada con motor de régimen continuo, doble junta mecánica y sistemas de vigilancia de la temperatura y la estanqueidad.
- Diseño hidráulico antiatascos con el impulsor abierto
- Bajo nivel de ruido y generación reducida de aerosoles en comparación con los sistemas que trabajan en superficie.
- Temperatura máxima permitida del líquido en funcionamiento continuo 40 °C.

Materiales:

- Eyector Acero inox. 1.4301 (AISI 316L)
- Toma de aire aceo inox 316L
- Alojamiento cámara venturi Fundición gris EN-GJL-200
- Alojamiento del motor Fundición gris EN-GJL-250
- Eje del motor Acero inox. 1.4021 (AISI 420)
- Impulsor Fundición gris EN-GJL-250
- Voluta Fundición gris EN-GJL-250
- Placa base Fundición gris EN-GJL-250
- Asa de elevación Acero inox. 1.4401 (AISI 316L)
- Tornillería Acero inox. 1.4401 (AISI 316L)

Incluso cadena y elementos de elevación del equipo, totalmente terminado y funcionando.

9.2.2 Bombas

9.2.2.1 Bomba centrífuga sumergible carga de lecho

Características principales:

- Tipo: centrífuga sumergible para aguas sucias.
- Caudal en el punto de trabajo (m³/h): 13 m³/h
- Altura en el punto de trabajo (m.c.a.): 7.2
- Diámetro impulsión (mm): 80
- - Tipo rodete: Impulsor 1 álabe
- - Paso de sólidos: 30 mm
- - Acoplamiento automático mediante tubos guía en AISI 316, incluyendo acoplamiento de bomba a tubería
- - Rendimiento hidráulico en el punto de trabajo (%): 37
- - Potencia en el eje en el punto de trabajo (kW): 0.673

Accionamiento eléctrico:

- Potencia nominal en el eje del motor (kW): 1.2
- - Rendimiento del motor en el punto de trabajo (%): 56.07
- - Velocidad (rpm): menor que 2939
- - Cos Ø: 0.814

El control del pozo de bombeo se realizará mediante un sensor de nivel (para mantener un nivel constante en el pozo) y un variador de frecuencia. El variador controlará de forma automática el nivel constante marcado, regulando las r.p.m. de uno de los motores de las bombas sumergidas del pozo. El sistema de arranque de las bombas auxiliares se hará mediante arrancadores electrónicos digitales o directo, según potencias, para evitar alteraciones bruscas en la red.

Materiales:

- Cuerpo: Fundición gris GG25
- Impulsor: Fundición gris GG25
- Eje: Acero inoxidable AISI420
- Asa de elevación: Acero inoxidable.
- Juntas mecánicas dobles.
- Tornillería: Acero inoxidable AISI316
- Guía acoplamiento: Acero inoxidable.

Acabados: según estándar del fabricante, siempre que cumpla la mínima protección que imponen las especificaciones generales del pliego.

9.2.2.2 Bomba centrífuga sumergible purga

Características principales:

- Caudal en el punto de trabajo (m³/h): 8.5 m³/h
- Altura en el punto de trabajo (m.c.a.): 7.3
- Diámetro impulsión (mm): 80
- Tipo rodete: Impulsor Vortex
- Paso de sólidos: 40 mm
- - Acoplamiento automático mediante tubos guía en AISI 316, incluyendo acoplamiento de bomba a tubería
- Rendimiento hidráulico en el punto de trabajo (%): 26
- Potencia en el eje en el punto de trabajo (kW): 0.65

Accionamiento eléctrico:

- Potencia nominal en el eje del motor (kW): 1.18
- Rendimiento del motor en el punto de trabajo (%): 53.78
- Velocidad (rpm): 2941
- Cos Ø: 0.804

El control del pozo de bombeo se realizará mediante un sensor de nivel (para mantener un nivel constante en el pozo) y un variador de frecuencia. El variador controlará de forma automática el nivel constante marcado, regulando las r.p.m. de uno de los motores de las bombas sumergidas del pozo y además tendrá la posibilidad de controlar el resto de las bombas auxiliares dependiendo del nivel de entrada a la planta. El sistema de arranque de las bombas auxiliares se hará mediante arrancadores electrónicos digitales o directo, según potencias, para evitar alteraciones bruscas en la red.

Materiales:

- Cuerpo: Fundición gris GG25
- Impulsor: Fundición gris GG25
- Eje: Acero inoxidable AISI420
- Asa de elevación: Acero inoxidable.
- Juntas mecánicas dobles.
- Tornillería: Acero inoxidable AISI316
- Guía acoplamiento: Acero inoxidable.

Acabados: según estándar del fabricante, siempre que cumpla la mínima protección que imponen las especificaciones generales del pliego.

9.2.2.3 Bomba centrífuga sumergible vaciados**Características principales:**

- Tipo: centrífuga sumergible para aguas sucias.
- Caudal en el punto de trabajo (m³/h): 60 m³/h
- Altura en el punto de trabajo (mca): 6.3
- Diámetro impulsión (mm): 100
- Tipo rodete: Impulsor multiálabe
- Paso de sólidos: 75 mm

- - Acoplamiento automático mediante tubos guía en AISI 316, incluyendo acoplamiento de bomba a tubería
- Rendimiento hidráulico en el punto de trabajo (%): 67.3
- Potencia en el eje en el punto de trabajo (kW): 1.54
- Accionamiento eléctrico:
- Potencia nominal en el eje del motor (kW): 1.76
- Rendimiento del motor en el punto de trabajo (%): 69.77
- Velocidad (r.p.m.): menor que 1461
- Cos Ø: 0.718

Arrancador de la unidad del motor:

El control del pozo de bombeo se realizará mediante un sensor de nivel (para mantener un nivel constante en el pozo) y un variador de frecuencia. El variador controlará de forma automática el nivel constante marcado, regulando las r.p.m. de uno de los motores de las bombas sumergidas del pozo y además tendrá la posibilidad de controlar el resto de las bombas auxiliares dependiendo del nivel de entrada a la planta. El sistema de arranque de las bombas auxiliares se hará mediante arrancadores electrónicos digitales o directo, según potencias, para evitar alteraciones bruscas en la red.

Materiales:

- Cuerpo: Fundición gris GG25
- Impulsor: Fundición gris GG25
- Eje: Acero inoxidable AISI420
- Asa de elevación: Acero inoxidable.
- Juntas mecánicas dobles.
- Tornillería: Acero inoxidable AISI316
- Guía acoplamiento: Acero inoxidable.

Acabados: según estándar del fabricante, siempre que cumpla la mínima protección que imponen las especificaciones generales del pliego.

9.2.2.4 Bomba centrífuga sumergible EBAR

Características:

- Tipo: centrífuga para aguas sucias.

- Caudal en el punto de trabajo (m³/h): 54.70 m³/h
- Altura en el punto de trabajo (mca): 19.40
- Diámetro impulsión (mm): 80
- Tipo rodete: Impulsor 1 álabe
- Paso de sólidos: 45 mm
- - Acoplamiento automático mediante tubos guía en AISI 316, incluyendo acoplamiento de bomba a tubería
- Rendimiento hidráulico en el punto de trabajo (%): 51.60
- Potencia en el eje en el punto de trabajo (kW): 5.57

Accionamiento eléctrico:

- Potencia nominal en el eje del motor (kW): 6.14
- Rendimiento del motor en el punto de trabajo (%): 53.61
- Velocidad (r.p.m.): menor que 2965
- Cos Ø: 0.73

Arrancador de la unidad del motor:

El control del pozo de bombeo se realizará mediante un sensor de nivel (para mantener un nivel constante en el pozo) y un variador de frecuencia. El variador controlará de forma automática el nivel constante marcado, regulando las r.p.m. de uno de los motores de las bombas sumergidas del pozo y además tendrá la posibilidad de controlar el resto de las bombas auxiliares dependiendo del nivel de entrada a la planta. El sistema de arranque de las bombas auxiliares se hará mediante arrancadores electrónicos digitales o directo, según potencias, para evitar alteraciones bruscas en la red.

Materiales:

- Cuerpo: Fundición gris GG25
- Impulsor: Fundición gris GG25
- Eje: Acero inoxidable AISI420
- Asa de elevación: Acero inoxidable.
- Juntas mecánicas dobles.
- Tornillería: Acero inoxidable AISI316
- Guía acoplamiento: Acero inoxidable.

Acabados: según estándar del fabricante, siempre que cumpla la mínima protección que imponen las especificaciones generales del pliego.

9.2.2.5 Bomba dosificadora reactivos

- Fluidos a bombear: Cloruro sódico
- Tº fluido Ambiente.
- Caudal (l/h): 4
- Velocidad del motor: 3000 r.p.m.
- Potencia absorbida: 180 w
- Presión máx: 10 bar
- Cuerpo: Acero AISI 316L
- Conexiones: Acero AISI 316L
- Membrana: PTFE/ 316 L
- Junta Viton

9.2.2.6 Bomba dosificadora polielectrolito

- Caudal (l/h.): 55-550
- Presión (bar a m³/h): 20 mca
- Fluido a bombear: polielectrolito
- Velocidad (rpm): 30- 178
- Dimensiones aspiración (mm): R 1 1/2" DIN 259 hembra
- Dimensiones impulsión (mm): R 1 1/4" DIN 259 hembra
- Tipo de cierre: mecánico
- Detector funcionamiento en vacío.
- Potencia en el eje en el punto de trabajo (kW): 0,13

Accionamiento eléctrico:

- Potencia nominal en el eje del motor (kW): 0,37
- Velocidad (r.p.m.): 1450
- Protección: IP-55
- Aislamiento: clase F
- Forma constructiva: B-5
- Tensión de alimentación: 230/400 V
- Frecuencia: 50 Hz

Materiales:

- Cuerpo: Fundición gris GG25
- Rotor: Acero inoxidable DIN 1.4571
- Eje: acero inoxidable DIN 1.4571
- Estator: hypalon
- Mangón: Hypalón
- Empaquetadura: Fibras naturales impregnadas de Teflón

9.2.2.7 Bomba de tornillo alimentación centrifuga

- Sequedad del fango (%): 20 - 22 mínimo
- Velocidad de trabajo (r.p.m.): 52 - 88
- Caudal a la velocidad de trabajo (m³/h): 1
- Presión en las condiciones de trabajo (bar): 10
- Paso del tornillo (mm): 80
- Dimensiones aspiración (mm): 1000 x 330
- Diámetro impulsión (mm): 80
- Tipo de cierre: empaquetadura fibra natural K-41.
- Detector funcionamiento en vacío.
- Incluido variador mecánico.
- Potencia en el eje en el punto de trabajo (kW): 2,1

Accionamiento: eléctrico

- Potencia nominal en el eje del motor (kW): 4,0
- Rendimiento del motor (%): 69
- Cos Ø : 0,80
- Velocidad (rpm): 26 - 136
- Reductor:
- Modelo SRF50/1/M112/B5-R o equivalente.
- Potencia (kW): 1,3
- Velocidad salida (r.p.m.): 26 – 136

Materiales:

- Cuerpo: Fundición gris GG25
- Rotor: Acero de herramientas templado DIN 1.2436 endurecido 62 - 64 Rc.

- Eje enchufable: Acero inoxidable AISI304
- Eje del cardan: St. 53-2
- Estator: perbunan
- Mangones: perbunan
- Tolva de recepción: St. 37-2

9.2.2.8 Bomba de tornillo alimentación tolva

- Concentración del fango (%): 4
- Velocidad de trabajo (r.p.m.): 37 - 218
- Caudal a la velocidad de trabajo (m³/h): 0.7
- Presión en las condiciones de trabajo (bar): 1
- Paso del tornillo (mm): 60
- Tipo de cierre: empaquetadura
- Ejecución monobloc horizontal.
- Detector funcionamiento en vacío.
- Incluido variador mecánico

Conexiones

- Dimensiones aspiración (mm): 80
- Dimensiones impulsión (mm): 65
- Potencia en el eje en el punto de trabajo (kW): 0,87

Accionamiento: eléctrico

- Potencia nominal en el eje del motor (kW): 1,3
- Rendimiento del motor (%): 68
- Cos Ø : 0,69
- Velocidad (r.p.m.): 49 - 244
- Moto-Reductor variador manual:
- Modelo: SRF10/1/M80/B5-R
- Potencia (kW): 1,5
- Velocidad salida (rpm): 49 - 244

Materiales:

- Cuerpo: Fundición gris GG25, EN-JL-1040
- Rotor: Acero de herramientas templado DIN 1.2436, endurecido 62 - 64 Rc.
- Eje: Acero inoxidable AISI304

- Estator: perbunan

Acabados según estándar del fabricante.

9.2.2.9 Bomba vertical de arenas

Características:

- Tipo: centrífuga sumergible
- Caudal en el punto de trabajo (m³/h): 15
- Altura en el punto de trabajo (mca): 3,5
- Tipo rodete: vortex
- Tamaño del impulsor: 110 mm
- Paso de sólidos: 55 mm
- Conexiones (mm): 65
- Potencia en el eje en el punto de trabajo (kW): 1,5

Accionamiento eléctrico

- Velocidad (r.p.m.): 2790
- Tensión: 400 V
- Protección: IP68
- Frecuencia: 50 Hz
- Aislamiento: Clase F
- Materiales:
- Carcasa de la bomba: NiHard4
- Motor: GG 25
- Eje: AISI 431
- Impulsor: NiHard4

Acabados según estándar del fabricante.

9.2.3 Grupo de presión aguas de servicio

- Tipo de bomba: centrífuga multicelular.
- Caudal (m³/h): 6
- Altura (m.c.a.): 30.1
- Tipo rodete: cerrado
- Velocidad rodete (r.p.m.): 3350

- Diámetro de aspiración (mm): rp 1 1/4 (32 mm)
- Diámetro de impulsión (mm): rp 1 1/4 (32 mm)
- Incluida bancada y acoplamiento.
- Cierre mecánico.

Depósito

- Capacidad (l): 25
- Presión de trabajo (kg/cm²): 3
- Presión de prueba (kg/cm²): 3
- Presión de arranque de bombas (kg/cm²): 3
- Presión de paro de bombas (kg/cm²): 3
- Inyectores para renovación automática de aire
- Presostatos para marcha y parada automática.
- Manómetros.
- Niveles indicadores.
- Incluye cuadro eléctrico de mando y protección del equipo.

Accionamiento eléctrico

- Potencia nominal en el eje del motor (kW): 1.1
- Rendimiento del motor (%): 100
- Cos φ : 0.99
- Velocidad (r.p.m.): 360-4000

Materiales

- Cuerpo hidráulico:
Fundición
EN-JL1030
ASTM A48-30 B
- Impulsor:
Acero inoxidable
DIN W.-Nr. 1.4301
- AISI 316

Filtro autolimpiante,

- Caudal máximo: 20 m³/h
- Paso: 200 micras

- Servicio: agua industrial
- Modelo: SFC300S2SSB o similar
- Motor: 0,25 CV, 220 V 10 rpm
- Presión máxima: 14 bar
- Materiales: Cabeza, fundición de hierro, cuerpo, acero inoxidable, elemento filtrante, acero inoxidable AISI-316

9.2.4 Manipuladores de sólidos

9.2.4.1 Tornillo transportador compactador

- Capacidad: 2 m³/h
- Potencia instalada: 0.55 Kw.
- Tensión motor: 220/380 V 50Hz
- Protección motor: IP-55
- Aislamiento: Clase F
- Tipo de reductor: Engranajes
- Camisa escurrido: Ø200 mm
- Paso de hélice: 200 mm
- Long. transport. + compact.: hasta 5 m.
- Long. total (incl. motorred.): hasta 5.5 m

Materiales

- Canaleta: Acero inoxidable AISI-316 220x268 e=2 mm
- Lecho de rozamiento: PE1000
- Hélice: ST-52 Construcción: Pletina 70x15
- Camisa filtrante: AISI-316
- Tornillería: AISI-316

Incluido todos los elementos necesarios para su correcta suportación (en AISI 316) instalación y funcionamiento. Medida la unidad totalmente ejecutada y funcionando.

9.2.4.2 Tornillo transportador

Capacidad: 2,5 m³/h

- Potencia instalada: 0,37 Kw
- Tensión motor: 220/380 V 50Hz
- Protección motor: IP-55
- Aislamiento: Clase F
- Tipo de reductor: Engranajes
- Paso de hélice: 200 mm.
- Longitud de transporte: hasta 5 m.
- Long. total (incl. motorred.): hasta 5.5 m

Materiales

- Canaleta: Acero inoxidable AISI-316 220x268 e=2 mm
- Lecho de rozamiento: PE1000
- Hélice: ST-52 Construcción: Pletina 70x15
- Tornillería: AISI-316

Incluido todos los elementos necesarios para su correcta suportación (en AISI 316) instalación y funcionamiento. Medida la unidad totalmente ejecutada y funcionando.

9.2.4.3 Tolva de fangos

- Capacidad (m³): 10
- Forma: Circular
- Dimensiones mayor troncopiramidal: Ø2.70
- Dimensiones menor troncopiramidal: Ø2.70
- Altura cuerpo superior 0.75 m
- Altura del tronco: 2 m
- Altura a boca de descarga (m): 3.75 m
- Altura total del equipo: 7.50 m
- Espesor de chapa (mm): 4 mm
- Dimensiones tajadera salida 500x500 mm
- Incluida cubierta.
- Descarga con compuerta de accionamiento automático.
- Plataforma intermedia de trabajo con piso en chapa antideslizante y barandillas perimetrales de seguridad

Accionamiento eléctrico:

- Tensión: 220 /400 V
- Frecuencia: 50/60 Hz
- Potencia nominal en el eje del motor (kW): $\geq 1,12$
- Velocidad (rpm): 1420
- Protección: IP-55
- Aislamiento: Clase F

Materiales:

- Tolva: Acero S275JR. Soporte en perfiles metálicos S275JR
- Tornillería: Acero inoxidable AISI316

Acabados:

- Exterior de la tolva: zona no sumergida
- Interior de la tolva: zona sumergida

9.2.4.4 Contenedor 2 m³

Contenedor para los residuos procedentes del pretratamiento en la EDAR construido en chapa de acero al carbono A410B de las siguientes características:

- Volumen: 2 m³
- Medidas: alto 0.80 m, ancho 1.10m y largo 2.50m
- Espesor de paredes y fondo: 4 mm
- Bastidor construido en perfil laminado en caliente con cáncamos para maniobra de carga y descarga de camión
- Provisto de garras de enganche en los frentes.

Tratamiento interior:

- Preparación de superficies: chorreado abrasivo grado Sa 2 ½ según norma sueca SIS 055900
- Una capa de imprimación epoxi curada con poliamida, con un espesor de película seca de 50 micras.
- Dos capas de brea-epoxi curada con poliamida, con un espesor de película seca de 150 micras cada una.

Tratamiento exterior:

- Preparación de superficies: chorreado abrasivo grado Sa 2 ½ según norma sueca SIS 055900
- Una capa de imprimación epoxi curada con poliamida, con un espesor de película seca de 75 micras.
- Una capa de epoxi repintable, con un espesor de película seca de 100 micras.
- Una capa de poliuretano alifático, con un espesor de película seca de 40 micras.

Dispone de refuerzo en la parte superior e interior y tetones de elevación. Incluido el soporte sobre carriles de rodadura tipo ferroviario.

9.2.4.5 Contenedor IBC

Contenedor IBC 1000 litros con palet de madera 120 cm x 100 cm x 116,4 cm, fabricado en polietileno de alta densidad (PEAD) estabilizado contra los rayos UV para el almacenamiento exterior. Armazón robusto y ligero en tubo de acero galvanizado en caliente de doble cara con placa de identificación. Armazón superior en cruz concebido para evitar las deformaciones de la cuba en caso de presión excesiva. Palet de 4 entradas de madera. Orificio de llenado Ø 225 mm. Válvula de vaciado Ø 50 mm con junta PCP (Polietileno Copolímero) compatible con numerosos productos químicos.

9.2.5 Sistemas distribución de aire y agua

9.2.5.1 Distribuidor rotativo lecho

Bastidor

- Tubo Central de diámetro 150x3mm.
- Material: Acero Inoxidable AISI-316L
- Deposito
- Tubo de diámetro 800x4mm. Longitud.: 1.000mm.
- Codos de reparto de diámetro 100mm. Ud. 2
- Deposito separador de diámetro 800x4mm.
- "U" de 60x100x60x6,0mm

Material: Acero Inoxidable AISI-304.

Rodamiento central.

- Material rodamiento: fundición.
- Placa de anclaje de 980x10mm.
- Material placa: Acero al carbono 275JR.
- Anclaje de Varilla Roscada M-16. Para Resina química.

Brazos de reparto

- 2 unidades
- Tubo de diámetro 100x2mm. Longitud.: 2.000mm.
- Terminación con tapa de registro mediante brida para acceso a limpieza.
- Material: Acero Inoxidable AISI-316L
- Bridas prensadas de Acero INOX. AISI-316L. DN-100.

Accionamiento: Motorizado

Accesorios

- Tornillería de Acero Inoxidable A316L
- Unidades: 1

Tanque de diámetro 4.6 m

9.2.5.2 Compresor-inyector aire

Suministro e instalación de compresor e inyector de aire para la separación de grasas por flotación inducida con microburbujas de Ø200 micras o inferior. Flujo de aire por turbina de 14 Nm³/h (1.17 Nm³/h/m²). Con cámara de aire de fundición GG25, de una sola pieza, sin soldaduras. Con contra-turbina que permite canalizar el aire directamente hacia doble turbina fabricada en inox. 316L, con álabes y sin soldaduras. La producción de microburbujas tendrá lugar en la primera etapa de la turbina y se difundirá directamente en el agua desde la segunda etapa y NO a través de una cámara previa y toberas. El eje incorpora rodamientos y anillos de desgaste para cancelar las fuerzas radiales y fijar la turbina, además de proteger el motor. Pintura Re3 cliché 7, con una capa primaria de epoxi rico en Zinc y un acabado con epoxi 2 componentes. Potencia instalada 0,65 kW. El motor incluye sondas de temperatura y humedad. Incorpora soporte anclado a la pared que permite la extracción rápida desde el puente desarenador sin necesidad de vaciar el tanque, incluyendo cadena de sustentación, sistema de extracción, pletinas de fijación y tubo de aspiración de aire Ø 60 mm todo fabricado en acero INOX 316L." Includido silenciador para atenuación del nivel sonoro en 10dB.

9.2.5.1 Desodorización de carbón activo 250 m³/h

- - Caudal máximo: 250 m³/h
- - Diámetro: 620 mm
- - Altura: 1350 mm.
- - Diametro de entrada: 110 mm
- - Diametro de salida: 115 mm
- - Cantidad carbón: 300 Kg
- - Elementos auxiliares para soportación en AISI 316L

Ventilador:

- - Presión: 500 Pa
- - Montaje: directo
- - Potencia instalada: 76W
- - Tensión: III 400 V

Incluso ventilador y todo el equipamiento para su funcionamiento. Totalmente instalado y funcionando.

9.2.5.2 Desodorización de carbón activo 4200 m³/h

Características:

- Caudal máximo: 4200 m³/h
- Material: carcasa PP (polipropileno), placa masiva y rigidizada.
- Tipo: horizontal.
- Dimensiones aproximadas: 2700 x 2000 x 750 mm (largo x alto x ancho) con entrada y salida embridadas de 400 y 315 mm respectivamente.
- Espesor: 12-15 mm
- Compuesta por 5 etapas según especificaciones del pliego.
- Medidor de presión diferencial en "U" colocado en el exterior de la carcasa para comprobación de la pérdida de carga en estas dos unidades (y su grado de colmatación).
- Dos tapas rectangulares laterales con cierres rápidos, para acceso a las etapas de prefiltrado y de filtrado por un lado y desodorización por otro.
- Bocas embridadas para entrada y salida de gases.
- Patas soportes en PP.
- Elementos auxiliares para suportación en AISI 316L

Ventilador:

- Tipo: centrífugo de alto rendimiento (bajo consumo).
- Acoplamiento motor: directo.
- Material: PP (placa masiva de 30 mm de espesor y tornillería embebida).
- Rodete: PP.
- Bancada con silent blocks EPDM.
- $Q = 4200 \text{ m}^3/\text{h}$.
- $PT = 190 \text{ mmca}$.
- Rendimiento = 84.5 %.
- Velocidad de giro del rodete: 2820 rpm.
- Potencia Absorbida punto de trabajo: 3.07 kW
- Motor: 4 kW 3000 rpm; trifásico 400/690V; 50Hz; IP-55; Aislamiento Clase F
- Boca condensados; DN-25

Incluye regulador de caudal, programador horario electrónico y telecontrolado para su puesta en funcionamiento, incluso cualquier elemento necesario para su correcta instalación. Asimismo, se incluye pequeño material.

9.2.6 Relleno plástico lecho bacteriano

Suministro y colocación de relleno plástico desordenado con las siguientes características:

- Altura lecho necesaria 4m
- Diámetro lecho 4.6 m
- Forma: troncocónica
- Diámetro total: 188 mm
- Altura: 50 mm
- Superficie específica: $140 \text{ m}^2/\text{m}^3$
- Porcentaje de huecos: 95%
- Espesor pieza: rango 0,80
- Peso en seco: $36 \text{ kg}/\text{m}^3$
- Material: polipropileno isostático negro
- Absorción al agua: $<0,02\%$
- Temperatura máxima trabajo: 110°c
- Altura máxima relleno: 6 m.
- Peso medio del relleno en Servicio: $36 \text{ kg}/\text{m}^2$

Características del polipropileno

- Resistencia a los esfuerzos: 380 kg/cm² s/DIN 53.455
- Temperatura de deformación: 165°c s/DIN 53.461
- Densidad específica: 0,905 g/cm³ DIN 53.461
- Inflamabilidad: temperatura de ignición 600 c quemado lento.
- Módulo de elasticidad: 1500 n/mm²
- Factor de envejecimiento del p.p.: 2,2
- Factor de temperatura: kt.1,5

9.2.7 Separación mecánica sólido-líquido

9.2.7.1 Reja de limpieza manual

Reja de limpieza manual para colocación en canal de by-pass, con las siguientes características:

- Ancho canal (m): 0,5
- Altura canal (m): 4,5
- Altura máxima de agua (m): 0,8
- Alt.descarga s/coronación muro (m): 0
- Separación entre barrotes (mm): 15
- Sección de barrotes (mm): 10
- Inclinación reja (°): 75
- Acabados: marco y reja: AISI 316

9.2.7.2 Reja de limpieza automática de gruesos

Reja autolimpiable con las siguientes características

- Ancho canal (m): 0.4
- Altura canal (m): 0.75
- Altura máxima de agua (m): 0.2
- Alt.descarga s/coronación muro (m): 0.6
- Separación entre barrotes (mm): 15
- Sección de barrotes (mm): 8 x 30
- Numero de peines de limpieza : 2
- Potencia instalada (CV): 0.5

Materiales / acabado:

- Estructura: AISI-316 L / Decapado químico.
- Reja fija: AISI-316 L / Decapado químico.
- Peine: AISI-316 L / Decapado químico.
- Cadena tractora: AISI-316 L / Rodillos poliamida.

9.2.7.3 Tamiz automático de finos

Suministro y colocación de tamiz filtrante SCM de banda continua autolimpiante de las siguientes características:

- Ancho canal (m): 0.4
- Altura canal (m): 0.75
- Altura máxima de agua (m): 0.2
- Alt.descarga s/coronación muro (m): 0.6
- Luz de malla (mm): 3
- Motorreductor: 0.25 kW
- Protección IP 55
- Aislamiento: Clase F

Materiales / acabado:

- Estructura: Acero Inox. AISI-316L.
- Eje accionamiento: Acero Inox. AISI-316L.
- Tubo de lavado: Acero Inox. AISI-316L.
- Ejes soportes paneles filtrantes: Acero Inox. AISI-316L.
- Tornillería: Acero Inox. AISI-316L.
- Paneles filtrantes: ABS.
- Elevadores de broza: ABS
- Juntas de sellado lateral: Polietileno
- Cepillo de limpieza: NYLON

9.2.7.4 Clasificador de arenas de tornillo

Suministro e instalación de clasificador de arenas de tornillo sinfín con las siguientes características:

- Tipo: Tornillo sinfín
- Capacidad hidráulica: 15-25 m³/h máximo
- Capacidad de extracción de arenas: 0.5 m³/h

- Dimensiones:
- Altura de descarga: 1.495 mm.
- Volumen aprox. de la cuba: 700 l
- Peso en vacío: 800 Kg aprox.
- Peso en carga: 1.950 Kg aprox.
- Accionamiento:
- Potencia instalada: 0,37 kW
- Tensión motor: 220/380 V 50 Hz
- Protección motor: IP-55
- Aislamiento: Clase F
- Velocidad de giro: 1.450 rpm.
- Tipo de reductor: Sinfín-corona
- Velocidad en eje de salida: 8 rpm.
- Sistema extracción arenas:
- Diámetro del tornillo: 150 mm.
- Paso de hélice: 100 mm.

Materiales:

- Estructura y depósito: AISI-316
- Eje de tornillo: AISI-316
- Hélices: AISI-316
- Revestimiento de cuna: Polietileno

9.2.7.5 Cesto de recogida de gruesos

A disponer en la EBAR

Suministro y colocación de cesto para recogida de gruesos realizado en acero inoxidable tipo AISI-316, de 0.5x0.5 y 0.8 m de altura, luz de paso 30 mm. incluso estructura de cogida y cadena de amarre, todos estos elementos también de acero inoxidable.

9.2.7.6 Concentrador de grasas

Suministro e instalación de concentrador de grasas con las siguientes características:

- Dimensiones de la cuba:
- Caudal nominal de diseño (m³/h): 5

- Velocidad ascensional de diseño (mm/s): 2 mm/s
- Ancho útil (mm): 500 mm
- Longitud total (mm): 2430 mm
- Altura total (mm): 2190 mm

Accionamiento:

- Potencia motor (KW): 0,11 KW
- Tensión/Frecuencia (V/Hz): 220/380 V- 50 Hz
- Protección: IP-55
- Aislamiento: Clase F
- Velocidad de giro (rpm): 1.450 rpm.
- Tipo de reductor: Doble sinfín corona
- Velocidad en eje lento (rpm): 2,7 rpm

Sistema de arrastre:

- Tipo: Cadenas y rasquetas
- Nº de coronas motrices: 2

Incluido todos los elementos necesarios para su correcta instalación y funcionamiento. Medida la unidad totalmente ejecutada y funcionando.

- Nº de coronas conducidas: 4
- Cadena utilizada: Transportadora tipo ROTARY paso 63,5
- Nº de rasquetas: 4

Materiales/ Acabados

- Depósito: AISI-316
- Cadenas de transporte: Resina acetal y ejes inox. 316
- Coronas motrices: Poliamida
- Soportes de rasquetas: AISI-316

9.2.7.7 Puente desarenador 5m

Puente móvil para desarenado y desengrasado en depósito rectangular y movimiento de translación con las siguientes características:

- Tipo: de accionamiento alternativo.
- Longitud del tanque 5 m.
- Anchura del tanque 2 m.

- Longitud aproximada puente 2.30 m.
- Anchura del puente 0.80 m.
- Construcción del puente en perfiles laminados y chapa de refuerzos.
- Piso del puente: tramex PRFV
- Rasquetas de flotantes: 2 unidades tipo tijera accionada mediante sistema mecánico.
- Ruedas de traslación \varnothing 200 mm.
- Velocidad de desplazamiento 1,57 m/min.
- Carriles rodadura IPN.
- Barandilla Tubular 1 ¼" con barra Intermedia ¾" y rodapié, provista de 1 acceso.

Accionamiento

- Tipo Motorreductor eléctrico
- Motor Trifásico con rotor en jaula.
- Reductor sin fin corona.
- Potencia 1,5 kw.
- Tensión/Aislamiento/Clase/Frecuencia 230/400 V, IP55, F, 50 Hz.
- Velocidad de motor 1450 r.p.m.
- Velocidad de salida de eje 2,50 r.p.m.
- Acoplamiento motor reductor directo.

Materiales

- Partes no sumergidas Acero al carbono galvanizado.
- Partes sumergidas Acero inoxidable AISI 316L
- Piso del puente tramex PRFV
- Barandilla Tubular \varnothing 1 ¼" AISI 316L
- Ejes de traslación Acero inoxidable AISI 316L
- Ruedas Hierro fundido EN GJL 250.
- Tornillería Acero inoxidable A 316L
- Soportes cojinetes Termoplásticos.
- Rascadores NBR.
- Soportes carriles festoon Acero al carbono S275JR.
- Carriles festoon Acero al carbono galvanizado

Acabados

- Acero carbono galvanizado en caliente.
- Acero inoxidable decapado.

Incluye:

- Grupo motriz de ataque simultaneo a ruedas motrices.
- Rasquetas de flotantes con labio de NBR.
- 2 carros de deslizamiento (uno en cada extremo de la pasarela) con rodamientos.
- Carriles de deslizamiento del desarenador.
- Grapas de fijación de carriles.
- Finales de carrera.
- Tolva de recogida de grasas.
- Chapa tranquilizadora longitudinal.
- Cuadro eléctrico montado sobre el desarenador.
- Guirnalda de alimentación eléctrica con carros de arrastre y perfil guía.
- Cable plano eléctrico

9.2.7.8 Puente decantador circular 3 metros

- Diámetro interior del depósito: 3 m
- Anchura del puente: mínimo útil 0,80 m.
- Vigas del puente: Estructura "UPN".
- Piso del puente: Tramex PRFV 30x30x2.
- Barandilla: Tubular 1 ¼".
- Soporte central: Corona axial.
- Toma de corriente: Colector anillos 6+T.
- Cilindro de tranquilización: Ø 0.8 m, H= 1,20 m.
- Barrido superficie tipo: BDS.
- Rasqueta en el cono de evacuación del fango: 1 und.
- Rasquetas barrido de fondo tipo radial.
- Vertedero tipo: Thompson H=0,20m/esp. 2mm.
- Deflector tipo recto regulable H=0,20m/esp. 2 mm.

Accionamiento

- Motor accionamiento: Eléctrico, trifásico, rotor jaula.
- Velocidad motor: 1420 rpm
- Potencia: 0,1 kW.
- Velocidad de salida de eje: 2,5 rpm
- Protección motor: IP 55.

- Aislamiento: Clase F.
- Tensión alimentación: 220/380 V, 50 Hz.
- Acoplamiento motor-reductor: directo.

Materiales de construcción

- Elementos sumergidos: Acero inoxidable AISI-316.
- Elementos aéreos: S-275 JR.
- Piso del puente: PRFV
- Vertedero y deflectores: Acero inoxidable AISI-316.
- Cilindro distribución: Acero inoxidable AISI-316.
- Barandilla: Acero inoxidable AISI-316.
- Bandas de rascado: NBR.
- Ruedas: Llanta de fundición y banda de rodadura en goma maciza endurecida.
- Tornillería: inoxidable A-2.

Acabados

- Acero inoxidable: decapado al ácido.
- Acero carbono: galvanizado en caliente

9.2.7.9 Mecanismo espesador de fangos

- Tipo: dinámico por gravedad.
- Para cuba de hormigón
- Diámetro tanque: 2.00 m
- Altura cilíndrica: 2.00 m
- Anchura útil mínimo de la pasarela: 0,8 m fabricada en hormigón.
- Estructuras de barrido de fondo en celosía triangular provistas de piqueta de espesamiento según perfiles LPN, separadas 0.5 m, hasta 1/3 de la altura cilíndrica.
- Rasquetas de fondo en disposición de espina de pez, con remate en neopreno
- Rasqueta en el cono de evacuación del fango concentrado
- Cilindro metálico de alimentación 0.4 m y 1 m.
- Cubierta PRFV

Accionamiento eléctrico:

- Motor: eléctrico trifásico.
- Potencia: 0,09 kW
- Tensión/aislamiento/clase/frecuencia: 230/400 V, IP-55, Clase F, 50 Hz.

- Velocidad del motor: 1450 r.p.m.
- Velocidad de salida: 0.15 r.p.m.
- Reductor: Sinfín-corona, epicicloidal.

Materiales:

- Tornillería: Acero inoxidable A-4
- Vertedero perimetral: Acero inoxidable AISI-316
- Campana: Acero inoxidable AISI-316
- Estructura rasqueta de fondo: Acero inoxidable AISI-316
- Árbol de giro (eje central): Acero inoxidable AISI-316
- Brida eje central: Acero inoxidable AISI-316
- Eje semimangón de acople: Acero al carbono F-112.
- Placa de anclaje: Acero al carbono S275JR.
- Placa guiado inferior: Polietileno.

Acabados:

- Acero inoxidable: decapado al ácido.
- Acero al carbono: galvanizado en caliente.

9.2.7.10 Decantador centrífugo

- Tipo: de camisa maciza
- Caudal: 2 m³/h
- Concentración fango de entrada (%): 1
- Sequedad fango de salida (%): 22
- Caudal máxico máximo (kg MS/h): 60
- Velocidad máxima de giro del tambor (r.p.m.): 5000
- Número "g" a velocidad máxima: 3633
- Longitud parte cilíndrica (mm): 1860
- Diámetro del tambor (mm): 260
- Peso total (t): 0,930
- Consumo de agua para limpieza (m³/h): 2-5
- Duración del ciclo de lavado: 15 minutos
- Potencia en el eje en el punto de trabajo (kW): 11

Accionamiento eléctrico:

- Potencia nominal en el eje del motor (kW):11

- Clase eficiencia: IE2
- Rango velocidad diferencial (r.p.m.): 1-30
- Protección: IP55-F-B

Materiales:

- Tornillo sinfín y tambor: AISI316 L + protección contra la abrasión en el tornillo.
- Tapa: Acero inoxidable

Acabados:

- Según estándar del fabricante, siempre que cumpla la mínima protección que imponen las especificaciones generales de este pliego.

9.2.8 Órganos de cierre

9.2.8.1 Compuerta mural motorizada

Compuerta mural para aislamiento de circuitos

Características:

- Tipo: mural motorizada
- Husillo ascendente con protector Ø 40mm

Materiales:

- Marco: Acero inoxidable AISI-316L
- Tablero: AISI-316L
- Tuerca: Bronce RG-5
- Cierre: Inox CBR
- Husillo: AISI-316L
- Columna de maniobra: AISI-316L
- Tornillería: Acero inoxidable AISI-316L

Accionamiento

- Tipo Actuador eléctrico multivoltaje todo-nada.
- Aislamiento Clase F.
- Alimentación 400 / 50 Hz.
- Protección IP 67.
- Finales de carrera Abierto-cerrado.

- Limitador de par Abierto-cerrado.
Volante de emergencia Incluido.

Tratamiento: acero inoxidable Decapado al ácido.

9.2.8.2 Compuerta mural

Compuerta mural para aislamiento de circuitos

Características:

- Tipo: Mural con accionamiento manual
- Husillo ascendente con protector Ø 40mm

Materiales:

- Marco: Acero inoxidable AISI-316L
- Tablero: AISI-316L
- Tuerca: Bronce RG-5
- Cierre: Inox CBR
- Husillo: AISI-316L
- Columna de maniobra: AISI-316L
- Tornillería: Acero inoxidable AISI-316L

Tratamiento: acero inoxidable Decapado al ácido.

9.2.8.3 Compuerta canal

Características:

- Tipo: canal manual
- Husillo ascendente con protector Ø 40mm

Materiales:

- Marco: Acero inoxidable AISI-316L
- Tablero: AISI-316L
- Tuerca: Bronce RG-5
- Cierre: Inox CBR
- Husillo: AISI-316L
- Columna de maniobra: AISI-316L
- Tornillería: Acero inoxidable AISI-316L

Tratamiento: acero inoxidable Decapado al ácido.

9.2.8.4 Compuerta vertedero

Características:

Compuerta vertedero de regulación lineal, 400x400, con cierre a 3 lados para montaje en pared. Marco, tajadera y husillo en AISI-316L. Deslizaderas en polietileno de alta densidad, junta EPDM y tuercas de bronce. Estanqueidad según norma ANSI/AWWA C513-05. Regulación automática, incluido motor, cableado desde el CCM hasta compuerta, con protección magnetotérmica y diferencial, inversor de giro para apertura y cierre y limitadores de posición.

9.2.8.5 Vertedero regulable

Características:

Vertedero regulable rectangular de altura 400 mm y espesor: 4 mm. Regulación manual en altura. Nº de anclajes por m². Tipo de anclajes: tacos de acero. Todo en AISI-316L. Incluyendo p.p. de anclajes a la pared.

9.2.8.6 Válvula de compuerta

Servicio: Bombeos, pretratamiento, desarenado, arqueta de medida caudal, arquetas de desvío, recirculación y purga de fangos.

Características:

- Diámetro (DN): 65, 80, 100, 125, 150, 200, 250, 300
- Presión (PN): 10 bar, 16 bar
- Cierre elástico.

Accionamiento: manual con volante.

Materiales:

- Cuerpo, tapa y compuerta: fundición dúctil EN-GJS-500 (GGG-50),
- Compuerta: vulcanizada interior y exteriormente con EPDM y tuerca embutida de latón naval
- Eje: Acero inoxidable AISI420.

- Empaquetadura: 4 juntas tóricas, cojinete de nylon y manguito superior en NBR e inferior en EPDM, con recubrimiento en pintura epoxi espesor mínimo 250 micras aplicada electrostáticamente calidad GSK,
- Volante: Fundición nodular GGG50
- Tornillería: Acero inoxidable AISI316

9.2.8.7 Válvula de bola

Características:

- Diámetro (DN): 32, 65
- Presión nominal: PN 16 a 25 °C;
- Conexiones: con adhesivo;
- Accionamiento: Manual;

Materiales:

- Cuerpo: PVC;
- Bola: PVC;
- Asientos: PTFE autolubricantes;
- Juntas tóricas: Acrilo-nitrilo;

9.2.8.8 Válvula de ventosa

Características:

Válvula de ventosa trifuncional o doble efecto de acero, PN16, de nylon reforzado con fibra de vidrio. Bridas y orificios según EN1092-2. Revestimiento de epoxi según DIN30677-2

9.2.8.9 Válvula de Guillotina

Características:

Válvula de guillotina de accionamiento neumático,, PN de 10 bar, cuerpo de acero inoxidable CF8M, tajadera de acero inoxidable AISI-316 y puente de acero al carbono, con señalización de posición mediante FC abierto y cerrado, accionamiento de emergencia por volante, según UNE-EN 60534,

9.2.8.10 Válvula de clapeta

Características:

Válvula de clapeta tipo STS 315 de Ross, similar o equivalente, fabricada en HDPE y acero inoxidable AISI-316

9.2.8.11 Carrete telescópico de desmontaje

Servicio: Bombeos, pretratamiento, desarenado, arqueta de medida caudal, arquetas de desvío, recirculación y purga de fangos.

Características:

- Diámetro nominal: 65, 80, 100, 125, 150, 200, 250, 300
- Presión normalizada: PN 10
- Extremos: bridas acero al carbono
- Virola: acero inoxidable AISI 316
- Junta: neopreno/EPDM
- Tornillería: zincada
- S/DIN-2576 ST.37.2

9.2.8.12 Válvula de retención de bola

Servicio: Bombeos, pretratamiento, desarenado, arqueta de medida caudal, arquetas de desvío, recirculación y purga de fangos.

Válvula de retención de bola, de varios diámetros, PN 16 bar, cuerpo y tapa de fundición nodular (mínimo GGG-40), bola metálica revestida de elastómero, según la norma UNE-EN 1074, equipada con carrete de desmontaje con tornillería bricomatada, incluyendo bridas y tornillería de acero inoxidable.

9.2.9 Varios

9.2.9.1 Canal Parshall

Características:

Suministro, montaje e instalación de canal Parshall para 1,5-110,4 m³/hora de 6" de Salher o similar/equivalente. equipo fabricado en PRFV.

9.2.9.2 Polipasto manual 500 kg

Características:

- Tipo: viga carril.
- Capacidad nominal (kg): 500 Kg
- Recorrido máximo de gancho: 9 m
- Perfil de rodadura: IPE
- Materiales: cárter de acero, pintado RAL 5015. ejes, piñones, nuez y ganchos de acero tratado.
- Acabado estándar

9.2.9.3 Polipasto eléctrico 2000kg

Polipasto a ubicar en sala de deshidratación para elevación de los equipos.

Características:

- Tipo: monocarril
- - Capacidad nominal (kg): 2000kg
- - Capacidad de carga: 2000kg
- - Velocidad de traslación (m/min): 4
- Perfil de rodadura: perfil en H
- Incluye estructura soporte y viga carril
- Peso: 36kg

Accionamiento eléctrico:

- Potencia nominal del motor de elevación (kW): 0,75
- Voltaje: 400V trifásico.

Acabados según estándar del fabricante, siempre que cumpla la mínima protección que imponen las especificaciones generales del pliego.

9.2.9.4 Unidad preparadora de polielectrolito

Características:

- Tipo: unidad compacta.
- Marca: Politech o similar

- Dosificador de poli en polvo: tornillo + motovariador
- Producción máxima (l/h): 550
- Tolva de alimentación con tapa abisagrada.
- Depósito con tres compartimentos y tapas: tres etapas de mezclado.
- Dos electroagitadores.
- Armario de control.
- Colector para entrada de agua de red:
- Caudal de entrada: 1.200 l/h
- Presión mínima de agua: 3 bar
- Diámetro de conexión: 1/2" Gas H
- Materiales: PVC y latón
- Formado por: 1 Válvula de corte, 1 Manómetro, 1 Presostato, 1 Filtro para partículas tipo Y, 1 Válvula reductora de presión con manómetro, 1 Electroválvula, 1 Válvula reguladora de caudal, 1 Caudalímetro con rango de 300 a 1.800 l/h, 1 Tobera de inyección anti obturable

Depósito de preparación:

- Volumen total: 650 litros
- Numero de compartimentos: 2
- Dimensiones: 990 x 990 x 750 mm
- Conexión de aspiración: 1 1/2" Gas H
- Conexiones de vaciado: 1" Gas H
- Válvulas de vaciado incluidas: 2 x PVC DN 32
- Conexión de rebose: 1 1/2" Gas H
- Material del depósito: PPH
- Electroagitadores:
- Cantidad: 2
- Velocidad de giro: 186 rpm
- Motor: 0,37 kW - 1.420 rpm - 230/400 V - 50 Hz - III - IP 55
- Hélices: Tipo turbina de 4 palas de alto rendimiento.
- Material: Eje y hélices en acero inoxidable 316
- Sondas de nivel en acero inoxidable revestidas: paro, arranque y alarma

Dosificador volumétrico para polvo:

- Tipo: DS 60/26/26/4 I=40

- Capacidad de la tolva: 60 lts.
- Producto a dosificar: Polielectrolito en polvo densidad aparente 750 kg/m³ aprox.
- Caudal teórico mínimo: 1,49 kg/h
- Caudal teórico máximo: 6,45 kg/h
- Rango de concentración: entre el 0,12 y el 0,53 %
- Motor: 0,18 kW -1.350 rpm - 230/400 V - 50 Hz - III - IP 55
- Accionamiento: Variador reductor de velocidad
- Material tolva: PPH
- Material tornillo: Acero inoxidable
- Tapa articulada y rejilla de protección: Incluida, según normativa CE.
- Visor de caída del polvo: Incluido, transparente de fácil desmontaje
- Cuadro eléctrico de protección y mando, según normativa "CE", equipado con selectores manuales:
 - Tensión alimentación: 400 V - III + N + T - 50 Hz
 - Protección armario: IP 65
 - Material: Poliéster reforzado
 - Funcionamiento: Automático-manual y provisto con seta de emergencia
 - Protección de motores: Mediante disyuntores magneto térmicos en cada uno
 - Mando a distancia: Preparado para marcha - paro remoto
 - Cableado: Incluido desde el cuadro a todos los elementos del equipo
 - Seis contactos libres de potencial: Señal de marcha de agitación
 - Señal de marcha de dosificación
 - Señal de fallo de presión
 - Señal de fallo general
 - Señal por nivel muy bajo para protección de bombas
 - Señal de confirmación de sistema en automático

9.2.9.5 Depósitos hipoclorito sódico

Características

- Modelo: 500 litros
- - Fabricado en polietileno de alta densidad y tratado con anti UV
- - Temperatura máxima: 60°
- - Dimensiones (alto x ancho) mm: 1000 x 850
- - Drenaje: 1" diámetro

9.2.9.6 Manómetro de esfera

Manómetro en baño de glicerina, escala 0-6 y 0-10 kg/cm², sistema de medida Bourdon, diámetro 100 mm 1/2" montado y probado.

9.2.9.7 Ducha seguridad con lavaojos

Ducha de seguridad en zona de reactivos, incluyendo lavaojos de emergencia montado en el mismo pedestal. Se incluye conexión con red de agua potable, válvula de corte y reductora de presión.

10. PRESCRIPCIONES PARTICULARES DE LOS EQUIPOS DE INSTRUMENTACIÓN Y CONTROL

10.1. EQUIPOS DE MEDIDA

10.1.1 Medidor de caudal electromagnético

Servicio: Medición del caudal al paso por una conducción

Características:

- Electrodo de medida y de puesta a tierra: Hastelloy C276.
- Material tubo de medida: Ac inox AISI 304.
- Material bridas y carcasa: Ac carbono ASTM 105 recubrimiento Epoxy.
- Protección ambiental: IP 67
- Revestimiento del tubo: Goma dura (NBR).
- Temperatura del medio: -10 a +70 °C.
- Entrada de cables: Pasacables con rosca M20 x 1,5.
- Provisto de sistema inteligente de identificación Sensorprom
- Certificado Calibración
- Convertidor MAG 5000 montaje sobre el tubo
- Precisión de medida: $\pm 0,4 \% \pm 1 \text{ mm/s}$
- Ajuste del cero: Automático e identificación de tubo vacío incluido
- Salida analógica: 1 de 0/4 a 20 mA.
- Salida digital: 1 de frecuencia de 0 a 10 kHz.
- Salida de pulsos: 1 activa y 1 pasiva para conectar a totalizadores externos o entradas de PLC.
- Salida de relé: 1 de contacto conmutado para señalización de valor límite o estados de funcionamiento.
- Entrada digital: 1, por ejemplo, para arranque o puesta a cero de los totalizadores internos.
- Indicador local retroiluminado, alfanumérico, con 3 líneas de 20 caracteres en 11 idiomas seleccionables.
- Totalizadores: Incluidos 2, con 8 dígitos para flujo, reflujo y neto.
- Protección ambiental: IP 67.
- Material de la carcasa: Poliamida reforzada con fibra de vidrio.

- Alimentación eléctrica: 115 - 230 V.c.a, 50/60 Hz.

Cabezal separado IP68 Tipo 6P y comunicación digital entre el cabezal y el carrete, con sección totalmente llena y certificado de calibración del equipo de laboratorio acreditado, según ficha técnica, electrónica, instalación eléctrica, montaje, totalmente instalado, probado y puesto en servicio. Incluye comunicación tipo Modbus RTU.

Incluso soporte para montaje en pared.

Incluso conexión del convertidor al caudalímetro mediante cable 3x1,5 mm² apantallado de PVC y en canalización distinta al resto de elementos de la instalación

10.1.2 Medidor de ph y temperatura.

Características:

- Caudal de muestra: máx. 4 m/s
- Comunicación: modbus
- Condiciones de almacenamiento: -20 °c - 60 °c
- Diámetro: 42 mm
- exactitud: $\pm 0,02$ ph $\pm 0,2$ °c
- Longitud: 504 mm
- Longitud de cable: 10 m cable integrado, poliuretano
- Material: acero inoxidable
- Materiales en contacto con la muestra: 316ss/pvdf (kynar), pvdf (kynar) salt bridge, glass, viton
- Método de calibración: automática en 1 ó 2 puntos con buffer; en 1 ó 2 puntos, medición comparativa
- Montaje: inmersión por pértiga, cadena
- Parámetro: pH y temperatura
- Protección de la carcasa (ip): IP68
- Rango de medición: 0 - 14 pH
- Rango de presión: 2 bar
- Rango de temperatura de operación: -5 - 50 °C
- Repetibilidad: 1.0 % o ± 0.04 ntu, lo que sea mayor
- Sensor de temperatura: PT 100
- Tiempo de respuesta: < 15 s ph < 2 min temperatura

10.1.3 Medidor de caudal ultrasónico.

Servicio: Alivios y salida de planta.

Características:

- Measuring Principle: Flujo ultrasónico
- Características del sensor:

Inversión de capital baja - la efectividad de costo incrementa con el diámetro del tubo (hasta DN 4000). Sin rutas para fugas adicionales - medición externa desde afuera del tubo. Transparencia de proceso - capacidad de diagnóstico. Temperatura del medio: -20 a +80°C (-4 a +176°F). Grado de protección IP68 (Gabinete tipo 6P) para tubos bajo el agua.

- Características del transmisor:

Transmisor económico – diseñado para aplicaciones fáciles. Puesta en marcha confiable y rápida – Menú de Configuración Rápido para instalación. Recuperación automática de datos para servicio. Gabinete de aluminio para el transmisor de campo. Display de 2-líneas con botones

- Rango de diámetro nominal: DN15...2000
- Materiales húmedos:
 - Soporte de sensor 1.4308/CF-8
 - Carcasa de sensor 1.4301/304
 - Correas de sujeción 1.4301/304
- Variables medidas:
 - Flujo volumétrico, velocidad del sonido, velocidad del flujo, fuerza de la señal, totalizador
- Máx. error medido: -2.0%
- Rango de medición: 0 a 113 m³/h
- Máx. presión de proceso: sin límite
- Rango de temperatura del medio: -20...+130°C
- Rango de temperatura ambiente: -20 a +60 °C (-4 a +140 °F)
- Material de la cubierta del transmisor: Recubierto de AISi10Mg
- Grado de protección: IP 67, NEMA 4x
- Pantalla/Operación: Dos líneas retro iluminado. Botones para pulsar
- Salidas: 4 20mA

- Entradas: Estatus
- Comunicación digital: HART
- Suministro de energía:
 - AC 85 a 250 V
 - 20 a 28 V
 - DC 11 a 40 V
- Aprobaciones para áreas peligrosas: FM, CSA
- Aprobaciones y certificados metrológicos: Verificación de medidor de flujo para DN15, 25, 40, 50 & 100 únicamente. Marca EAC

10.1.4 Controlador

Servicio: Zonas donde existen sensores.

Características:

- Tensión: 100 / 230 V AC +/- 15 %
- Entrada de cables: 3 pasacables M20
- Puntos de medida: 1
- Incluye 1 salida 4-20 mA HART + 3 relés
- 1 entrada sensor temperatura externo
- 2 entradas digitales
- Precisión: +/- 1 mm
- Aprobaciones: CE, FM, CSA US/C, UL, C-TICK

Cable: Cable 15 m a base de sondas

10.1.5 Medidor de nivel

10.1.5.1 Medidor de nivel radar

Características:

- Comunicaciones: 4 - 20 mA HART

- Protección: IP68
- Rango de medición: hasta 8 metros
- partes húmedas Copolímero de PVDF
- Conexión al proceso: R 2" BSPT EN 1022
- Piezas no húmedas: Material:plástico (PBT/PC)
- Enclosure Tipo de protección: No Ex (instalaciones normales)
- Conexiones eléctricas / entrada de cables: 2 x M20 x 1.5
- Interfaz HMI local: Con pantalla
- cable de conexión integrado Conexión al proceso: 1-1/2" NPT [(cónica), ASME B1.20.1]/conexión eléctrica 1" NPT.

10.1.5.2 Medidor de nivel por ultrasonidos

Características:

- Comunicaciones: 4 - 20 mA HART
- Protección: IP68
- Rango de medición: 200 a 6000 mm
- partes húmedas Copolímero de PVDF
- Conexión al proceso: R 2" BSPT EN 1022
- Piezas no húmedas: Material:plástico (PBT/PC)
- Enclosure Tipo de protección: No Ex (instalaciones normales)
- Conexiones eléctricas / entrada de cables: 2 x M20 x 1.5
- Interfaz HMI local: Con pantalla

10.1.5.3 Acondicionador de señal y display sensores de nivel

Se indica a continuación sus datos técnicos principales:

- Tensión: 100 / 230 V AC +/- 15 %

- Entrada de cables: 3 pasacables M20
- Puntos de medida: 1
- Incluye 1 salida 4-20 mA HART + 3 relés
- 1 entrada sensor temperatura externo
- 2 entradas digitales
- Precisión: +- 1 mm
- Aprobaciones: CE, FM, CSA US/C, UL, C-TICK

10.1.6 Boya de nivel

Servicio: Regulación de nivel pozos.

Características:

- dos contactos por boya
- tensión promedio 6-250 vca
- intensidad promedio 10 ma 6a
- rango de presión máximo 200 kpa
- rango de temperatura máximo 55°C
- rango de ajuste entre 250 y 1200 mm
- flotabilidad 6m
- material flotante polipropileno
- libre de mercurio

Materiales:

- Exterior: Polipropileno.
- Relieve: Goma de EPDM.
- Cable: PVC especial o Goma de Cloropreno. 5 Rele auxiliar tipo enchufable de 2/3 Contactos.
- Marca: Telemecanique, Sprecher. o similar
- Modelo: RH. con base para carril DIN.
- Todo según ET4201

10.1.7 Medidor de turbidez

Servicio: Salida de la centrífuga.

Sonda para la medida de turbidez en inmersión en un amplio rango. Medida nefelométrica con luz infrarroja según norma ISO 7027. Incorpora autolimpieza mecánica de las lentes del sistema óptico.

- Método de medida: Luz infrarroja dispersa a 90° según ISO 7027
- Rango de medida: 0,001 – 4000 NTU (TE/F, mg/l)
- Exactitud: 1% o $\pm 0,01$ NTU
- Coeficiente de variación: 1% según DIN 38402
- Tiempo de respuesta: Programable entre 0,5 seg y 5 min.
- Velocidad de muestra: Máx. 3 m/s
- Presión: Máx. 6 bar.
- Temperatura de muestra: +2°C a +40°C
- Protección: IP68
- Autolimpieza: Mecánica mediante rasqueta
- Material sonda: Plástico PVC
- Montaje: Inmersión
- Dimensiones: 60 X 200 mm (D x L)
- Peso: 0,6 kg.
- Cable: Cable 10 m. a controlador SC

10.1.8 Sensor inductivo de conductividad

Servicio: Pozo de entrada y salida de físico-químico

Características:

- Tipo: inductivo
- Constante de celda: 3,25
- Rango de medida: 0,25...2500 ms/cm
- Material sensor: peek
- Temperatura de muestra: -5°C a 50°C
- Sensor de temperatura: PT100
- Montaje: inmersión con rosca 1" NPT

- Presión máx.: 2 bar
- Dimensiones: 42 mm x 360 mm (d x l)
- Cable de conexión: 10 m
- Gateway: incluido gateway interno a controlador SC

10.1.9 Sonda de inmersión para sólidos en suspensión

Servicio: Reactor biológico, entrada y salida de planta en agua residual

Características:

- Método de medida: luz infrarroja difusa a doble ángulo independiente del color
- Sólidos equivalentes a DIN 38414
- Rango de medida: 0,001-50,0 g/l
- Medida de turbidez según ISO 7027
- Coeficiente de variación: 1% según DIN 38402
- Tiempo de respuesta: programable entre 0,5 seg y 5 min.
- Calibración: ganancia en 1 punto
- Presión: máx. 6 bar.
- Temperatura de muestra: +2°C a +40°C
- protección: IP68
- autolimpieza: mecánica mediante rasqueta.
- Material sonda: acero inoxidable v4a
- Dimensiones: 60 x 200 mm (d x l)
- Peso: 1,8 kg.
- Cable: cable 10 m. a controlador SC

10.1.10 Sonda en tubería para sólidos en suspensión

Servicio: Aspiración a centrífuga

Características:

- Método de medida: luz infrarroja difusa a doble ángulo independiente del color
- Sólidos equivalentes a DIN 38414
- Rango de medida: 0,001-50,0 g/l
- Medida de turbidez según ISO 7027

- Coeficiente de variación: 1% según DIN 38402
- Tiempo de respuesta: programable entre 0,5 seg y 5 min.
- Calibración: ganancia en 1 punto
- Presión: máx. 5 bar.
- Temperatura de muestra: +2°C a +40°C
- protección: IP68
- autolimpieza: mecánica mediante rasqueta.
- Material sonda: acero inoxidable v4a
- Dimensiones: 60 x 315 mm (d x l)
- Peso: 2,4 kg.
- Cable: cable 10 m. a controlador SC
- Montaje: Tubería

10.1.11 Control de pesaje

Servicio: Tolva de fangos

Características:

- emax: 20 t
- clase de precisión: C3
- escalón mínimo de verificación: emax/10000
- sensibilidad: 2mv \pm 0.1%
- alimentación: 5- 15V
- resistencia de entrada: 700 ω \pm 5 ω
- resistencia de salida: 700 ω \pm 4 ω
- resistencia de aislamiento a 50v dc: >50000m ω
- error combinado: < \pm 0.02% salida nominal
- margen de temperatura compensado: -10 a 40°C
- clase de protección: IP67
- sobrecarga sin deformación permanente: 150% emax
- carga de rotura: >500% emax
- longitud del cable: 15 metros
- Controlador de Pesaje
 - Carcasa INOX
 - Dígitos LED de 20mm

- 10000 Divisiones
- Escalón de 1uV
- Peso Tara
- Cuentapiezas
- Salida de datos RS232 para conexión a PC e Impresora
- Idiomas: Español, Inglés, Francés, italiano y portugués
- Protocolos
- Cabecera de ticket y scroll programable
- Tara manual y rápida
- Dispositivo de bloqueo de tara
- Códigos numéricos
- Repetición de ticket
- Autoacumulación
- Salida de datos RS485

10.1.12 Medidor de DQO

Características:

- Método de medida: Medida por absorción UV en doble haz 254/550 nm según DIN 38404 C3
- Camino óptico: 1 mm, 2 mm, 5 mm y 50 mm
- Rango de medida:
 - 0.01-60 m-1 (50 mm) LXV418.99.90001
 - 0.1-600 m-1 (5 mm) LXV418.99.50001
 - 1-1500 m-1 (2 mm) LXV418.99.20001
 - 2-3000 m-1 (1 mm) LXV418.99.10001
- Correlación: Según aplicación se puede calibrar como medidor de DQO, DBO, TOC.
- Tiempo de respuesta: > 1 min. ajustable
- Presión: Máx. 0,5 bar.

- Temperatura de muestra: +2°C a +40°C
- Protección: IP68
- Autolimpieza: Mecánica mediante rasqueta
- Material sonda: Acero inoxidable SS316
- Montaje: Inmersión
- Dimensiones: 70 mm x 330 mm (D x L)
- Peso: 3,6 kg.
- Cable: Cable 10 m. a controlador SC

10.2. BATERÍA DE CONDENSADORES

Descripción

En esta unidad de obra quedan incluida la batería automática para la compensación de energía reactiva, así como el pequeño material de mando, conexión y señalización.

Cualquier trabajo, maquinaria o elemento auxiliar y complementario necesario para considerar la unidad completa y para realizar la correcta y rápida ejecución de esta unidad de obra.

Las características constructivas del cuadro serán de tipo Metálicos con puerta plana, con composición envolvente en plancha galvanizada de espesor 1,5 mm mínimo chasis con perfil de 35 milímetros DIN 4627. Cuadro y tapa protectora en chapa electrozincada pintada. El montaje será mural o sobre suelo, según tamaño, uso y zona de ubicación, y de acuerdo a lo especificado en otros documentos del proyecto.

Norma: Según norma UNE-EN 60439.1

Grado de protección. IP43 con puerta opaca (UNE 20324).

El equipo propuesto será de la potencia indicada en el diagrama unifilar. En el caso de la batería automática, tendrá escalones controlados por regulador y compuesto cada bloque o escalón por:

- 3 fusibles de protección

- 1 contactor especial para condensadores (en los de M.T. podrá ser de corte en vacío o SF6)
- 3 reactancias de choque para limitar los picos de conexión
- 1 condensador de la potencia indicada en el unifilar con resistencia de descarga y relé de sobrepresión para protección interna con un contacto externo que desconectaría el escalón en caso de defecto interno.
- 1 interruptor general con las correspondientes protecciones.

Los fusibles se dimensionarán como mínimo con 1,6 veces la intensidad nominal y los interruptores automáticos y contactores con 1,45 veces. En la parte anterior del conjunto o panel llevarán un regulador automático de energía reactiva con posibilidad de hasta doce escalones, apto para contactores de tiristores y con las siguientes funciones: indicador numérico, indicadores del factor de potencia, si es inductivo o capacitivo y de pasos de condensadores conectados, pulsadores de display y de conexión y desconexión manual de condensadores y mando para ajuste de la intensidad reactiva y preselección del factor de potencia. Dicho regulador dispondrá de un sistema de alarmas con temporización y con comunicación exterior; asimismo tendrá salidas estáticas bidireccionales tipo MOS.

Todos los materiales deberán cumplir, además de con las normativas aplicables locales/comunales y nacionales, con los de la Comunidad Europea. En caso de discrepancia, será de aplicación la más restrictiva.

Además del marcado CE, los equipos y/o materiales deben estar fabricados con el certificado de registro de empresa emitido por un Organismo Oficial. No se admitirán materiales ni equipos sin dicho marcado y sin el certificado de aseguramiento de la calidad actualizado por dicho Organismo.

El cableado de interconexión con la instalación se realizará según lo indicado en este Pliego, teniendo en cuenta.

Los equipos deberán cumplir, tanto en emisión como en inmunidad de los campos electromagnéticos, compatibilidad electromagnética de acuerdo a la norma EN 50081 (emisión) y EN 50082 (inmunidad). Los mismos requisitos deben aplicarse a las distorsiones armónicas, según normas aplicables. En la fabricación de los cuadros se tendrán en cuenta estos factores a la hora de montar la parte de potencia y la de control.

El cuadro se colocará en el lugar indicado en los planos. La colocación en lugar distinto al indicado deberá ser aprobado por la Dirección de Obra. El instalador deberá, en este caso, realizar los planos de montaje necesarios donde se indiquen los nuevos canales para paso de conductores y cualquier otra instalación que como consecuencia del cambio se vea afectada. El conjunto de las nuevas instalaciones deberá ser aprobado por la Dirección de Obra.

Los cuadros vendrán equipados con su aparellaje, de fábrica o del taller del instalador. Tanto los materiales como su montaje e instalación cumplirán con la normativa vigente. El transporte y colocación de los cuadros se hará con elementos de transporte y útiles adecuados como carretilla de horquillas o dispositivos de elevación. Los cuadros, durante los trabajos de colocación, serán arrastrados sobre el suelo lo menos posible y en caso de hacerlo, se asegurará que los mismos no sufren deterioro alguno. Se seguirán las recomendaciones del fabricante.

El nivelado de los cuadros será total a fin de que los interruptores automáticos puedan insertarse sin dificultad. Los cuadros no quedarán colocados directamente sobre el nivel del suelo, debiéndose realizar en todos los casos basamentos en obra de fábrica o plataformas de perfiles metálicos con una altura mínima de 10 cm sobre el nivel del suelo terminado.

La barra de puesta a tierra se conectará a lo largo de todos los cuadros y a la misma deberán conectarse todas las envolventes de los elementos metálicos que tengan acceso directo. En los extremos de la barra, se conectará el cable principal de tierra, con elementos apropiados de conexión.

Cuando los cuadros sean enviados a la obra en más de un conjunto, éstos se ensamblarán teniendo en cuenta la alineación y nivelación. Asimismo, se ensamblarán los conjuntos siguiendo las instrucciones del fabricante, sobre todo en la unión de los embarrados y en el cableado entre conjuntos.

Especial precaución deberá tenerse en la secuencia de fases y en el marcado de los cables. Todas las armaduras de los cables deberán ponerse a tierra.

En aquellos casos en que los cables de entrada y salida sean de aluminio, se preverán terminales del tipo bimetálico.

En cuadros estancos y/o de intemperie, la instalación se realizará sobre dado de hormigón de altura suficiente para garantizar que, en caso de lluvia, riego, etc., el agua no entre en los mismos;

asimismo, la estanqueidad se deberá mantener tanto en la entrada/salida de cables, como en cualquier abertura realizada para ventilación o instalación.

El contratista deberá cuidar y responsabilizarse de que por parte del personal que realiza los trabajos, se cumplan las normas reguladas en la Ley de Prevención de Riesgos Laborales en vigor.

Recepción y ensayos

Se realizarán las pruebas y ensayos que considere necesarios la Dirección facultativa así como los siguientes:

Ensayos y pruebas de fábrica

Se realizarán al menos los siguientes ensayos de rutina especificados en las normas:

- Prueba de operación mecánica. Se realizarán pruebas de funcionamiento mecánico sin tensión en el circuito principal de interruptores, seccionadores y demás aparellaje, así como en todos los elementos móviles y enclavamientos. Se probará cinco veces en ambos sentidos.
- Prueba de dispositivos auxiliares, hidráulicos, neumáticos y eléctricos. Se realizarán pruebas sobre elementos que tengan una determinada secuencia de operación. Se probará cinco veces cada sistema.
- Verificación de cableado. El cableado será verificado conforme a los esquemas eléctricos.
- Ensayo de tensión a frecuencia industrial del circuito principal. Se someterá el circuito principal a la tensión de frecuencia industrial, con el procedimiento de ensayo especificado en la norma UNE 20.099/CEI-298.
- Ensayo dieléctrico de circuitos auxiliares y de control. Este ensayo se realizará sobre los circuitos de control y se hará de acuerdo con la norma UNE 20.099/CEI-298.

Se enviará protocolo de ensayo de dichas pruebas, así como los protocolos individuales de los elementos del circuito principal (seccionadores, interruptores automáticos, etc.).

Pruebas a realizar en obra

- Repaso general y limpieza de toda la instalación, limpiando todos los posibles residuos de la misma, así como revisar el posible olvido de algún útil o herramienta.
- Medida de aislamiento y timbrado tanto del circuito principal como de los circuitos auxiliares y de control.
- Operación manual de todos los elementos de corte.
- Introducir tensión de control y operar los elementos de mando, verificando el reglaje de los relés de protección y comprobando los circuitos de disparo.
- Al dar tensión a las celdas, se despejará la zona y pondrán señales de peligro para evitar que personas ajenas a la instalación se puedan introducir en los alrededores de las celdas.

Una vez que se haya introducido tensión, cerrar los edificios de forma que solo pueda acceder el personal autorizado.

Medición y abono

Se medirá y abonará de acuerdo con lo estimado en el Cuadro de Precios.

El precio incluye la unidad completa de batería de condensadores totalmente instalada, incluyendo elementos, accesorios y conexiones.

10.3. VARIADOR DE FRECUENCIA

Servicio: Varios

Características:

- Elemento de conmutación: Transistores IGBT
- Sistema de control seleccionable: Control Escalar V/Hz. Control Vectorial en Lazo Abierto (vector Sensorless). Control Vectorial en Lazo Cerrado
- Conexiones a la red: Tensión entrada (400 V. c.a. $\pm 10\%$) [V]. Frecuencia: 50 a 60 Hz + 10%. Pérdida de suministro (mínimo 2 s.) [s]. Factor de potencia (mínimo 0,98 sobre freq. fundamental). Rendimiento: $I_1/I_{rms} \cdot \cos\phi$ (mínimo 0,98 a plena carga, con $I_1 = \sqrt{I_1^2 + I_2^2 + \dots + I_n^2}$). Tasa de distorsión armónica en corriente: THDI < 5% a plena carga

- Conexiones del motor: Rango tensión de salida: de 0V a Ventrada. Rango de frecuencia (mínimo de 0 a +200 Hz). Intensidad de salida (mínimo 1,2 veces la intensidad absorbida por el motor).
- Capacidad de funcionamiento del variador (mínimo rango 50-150% de su Pnominal).
- Frecuencia de modulación: 8-16 KHz.
- Sobrecarga: Durante 60 s (mínimo 150 % de la In) y durante 0,5 s (mínimo 200 % de la In):
- Grado de protección (mínimo IP20 para montaje en armario eléctrico):
- Temperatura de trabajo: Mínima (menor o igual a -10° C). Máxima (mayor o igual a + 50° C):
- Humedad relativa (hasta del 90 % sin condensación):
- Vibración:0,6g
- Factor pérdida por altitud a partir de 1000 m y hasta 3000 (máximo 1% Pnominal por cada 100 m):
 - Señales de operación y control:

2 Entradas Analógicas configurables: 0.20mA ó 4-20mA y 0-10 Vcc ó +/- 10 Vcc.

6 Entradas Digitales configurables

3 Salidas Digitales tipo relés conmutados configurables

2 Salidas Analógicas aisladas, configurables, 0 -10V ó 4-20mA

Ampliable mediante módulos de expansión de E/S

- Protecciones del motor:

Modelo térmico motor

Rotor Bloqueado

Fallo a tierra

Aviso de sobrecarga

Límite y tiempo límite de par (configurable)

Fallo de alimentación

Fallo sobretensión y subtensión

Fallo corte de fases del motor

Descompensación de corriente entre fases

Protección de motor calado

Cortocircuito

Límite y tiempo límite de velocidad (configurable)

- Protecciones del variador:

Modelo térmico equipo

Fallo de fase entrada / salida

Sobretensión y subtensión

Fallo hardware/software

Sobrettemperatura del radiador y en los IGBT's

Sobrecarga en los IGBT's

Límite corriente de salida

Cortocircuito

Fallos a tierra

Límite de regeneración

- Programación: Local mediante display o remota mediante PC.
- Display: Alfanumérico multilínea, extraíble y con almacenamiento de parámetros. Grado de protección mínimo IP54.
- Visualización:

Intensidad media y de las tres fases del motor

Tensión media y de las tres fases del motor

Tensión media y de las tres fases de alimentación

Frecuencia trifásica de alimentación de entrada y salida a moto

Estado del variador

Velocidad, Par, Potencia, Cosφ del motor

Registro total y parcial del equipo en funcionamiento

Registro total y parcial del consumo de energía

Estado de los relés

Entradas digitales / estado PTC

Estado de la salida de los comparadores

Valor de las entradas analógicas y sensores

Valor de las salidas analógicas

Estado de sobrecarga motor y equipo

Temperatura IGBT y rectificador

Histórico de fallos

- Comunicaciones de serie:

RS485

USB

RJ45

- Protocolo de comunicaciones:

Profibus,

DeviceNet,

Modbus-RTU,

Tecnologías Ethernet (Ethernet IP, Profinet)

- Normativa de Cumplimiento: IEC 61326. EMC Directiva 2004/108/CE. IEC 61800-2, IEC 61800-3, IEC 61800-5-1, IEC, 61000-4-2, IEC 61000-4-3, IEC 61000-4-4.

10.4. ARRANCADORES ELECTRÓNICOS DIGITALES

Servicio: Motores existentes en la EDAR.

Bus de comunicación integrado MODBUS, control total sobre tres fases y protecciones integradas, como térmicas, subcarga, adaptación sondas PTC, etc...

Características:

- Modelo: ATS48
- Grado de protección IP20
- Temperatura de operación 45° C temperatura ambiente a plena carga
- Control de tensión de las tres fases.
- Protecciones motor: Ausencia de fases a la entrada. Límite de corriente en el arranque. Sobrecarga motor (modelo térmico).Tiempo máximo de arranque
- Protecciones del equipo: Temperatura del equipo. Sobrecarga en el equipo.
- Secuencia de fases en la entrada
- Alta tensión en la entrada o Baja tensión en la entrada o Rotor bloqueado
- Tensión de alimentación: 230 – 690 V (3 fases) -20 % + 10 %
- Frecuencia de entrada: 47 a 62 Hz.
- Tensión de control: 24 - 230 V – 440 V.
- Tensión de salida del motor: 0 :100 % tensión de alimentación. Tensión controlada en fase. Con contactos de by-pass
- Frecuencia de salida: 47 a 62 Hz.
- Eficiencia a plena carga: > 99 %
- Ventilación: Forzada
- Límite de corriente: 1 a 5 In.
- Sobrecarga: 0,8 a 1,2 In.
- Nº Entradas Digitales (3 mínimos):
- Nº Salidas Digitales tipo relé conmutado (2 mínimo)

- Fuentes de control: Remoto por entradas de control

10.5. CONTROL

10.5.1 Condiciones Generales

Cuadro para Sistema de Control del CCM, armario para alojamiento de PLC formado preferentemente por al menos 1 módulo de 800 mm de ancho, 2.000 mm de alto y 600 mm de fondo más zócalo, incluidos todos los elementos necesarios para el correcto funcionamiento de la planta, de la misma marca y tipo del cuadro eléctrico CGDBT o CCM que controle, para protección, mando y protección de equipos y receptores, del tipo unidades modulares estandarizadas, Conjuntos de Aparata de Baja Tensión (conjunto de Serie (CS)), desarrolladas y ensayados según las normas IEC/UNE/EN 60439-1 y la norma IEC 439-1, de grado de protección hasta IP54, y grado de protección contra los choques mecánicos hasta IK10. Las dimensiones del cuadro podrán ser modificadas previa aprobación de la DF.

La normativa específica en España, para los cuadros eléctricos de baja tensión, actualmente en vigor, es la UNE EN 60439-1. "Conjuntos de aparata de baja tensión" Parte 1: Requisitos para los conjuntos de serie (CS) y los conjuntos derivados de serie (CDS)" Los llamados "conjuntos CS y CDS" pueden entenderse como: CS: conjunto de aparata de baja tensión, construido conforme a un tipo ensayado según la norma. CDS: conjunto de aparata de baja tensión, que deriva de un CS completamente ensayado, aunque con partes modificadas de los ensayos tipo (por extrapolación, por cálculo) aunque deben cumplir los ensayos correspondientes.

La unidad incluye todo el cableado conexionado y probado, incluyendo todos los elementos de soportación y pequeño material, incluso cualquier elemento adicional necesario para su correcto funcionamiento, incluido las regleteras necesarias, borneras, así como protecciones eléctricas, protecciones de sobretensiones y separadores galvánicos en las señales analógicas. Todas las protecciones magnetotérmicas de la parte de alimentación a 24VDC deberán ser específicas para corriente continua.

En el caso de disponer de control de accionamiento de válvulas, éstas deberán estar comunicadas con doble bus modbus RTU o modbus TCP. En caso de disponer de comunicaciones modbus RTU, se instarán dos pasarelas TSXTEG150 modbus RTU a modbus TCP que se conectará a PLC mediante la tarjeta ethernet TSXNOE0100H.

Las salidas digitales (SD) y salidas analógicas (SA) se instalarán sin protección. Las entradas analógicas (EA) dispondrán de protecciones de sobretensiones y protecciones por separación galvánica. Las entradas digitales (ED) dispondrán de protección por sobretensiones, si bien se podrán eliminar en aquellas entradas digitales que provengan del mismo cuadro.

El cuadro de control dispondrá de acometida 230 Vca con servicios auxiliares (alumbrado, resistencia calefactora y ventilación, ambos con termostatos y enchufe de servicio en carril). Esta acometida dispondrá de protección de sobretensiones con contacto de señalización deterioro, protecciones diferencial y magnetotérmica con contacto de señalización.

El cuadro de control dispondrá de acometida 24Vcc desde CCM con protección de sobretensiones a la entrada (igualmente con contacto de señalización de deterioro). Se equiparán protecciones magnetotérmicas tipo DC con señalización de disparo por cada uno de los siguientes servicios:

- Alimentación a fuente alimentación rack PLC.
- HMI.
- Alimentación a entradas y salidas digitales.
- Alimentación a analógicas.

El cuadro de control equipará relé de conmutación a maniobra de emergencia denominada Lógica Cableada. Este relé es accionado por la fuente de alimentación del PLC señalizando con piloto en puerta armario de PLC el estado del mismo y contacto hacia CCM para maniobra de emergencia.

Las entradas analógicas estarán equipadas todas ellas con separadores galvánicos alimentados por bloques de 4 desde fusible.

Las entradas digitales y analógicas estarán equipadas con protecciones contra sobretensiones.

El SAI que suministra la alimentación de control y mando, se compone de dos fuentes de alimentación de 20A conectadas en paralelo mediante módulo de diodos, más módulo de baterías de 20A, este conjunto proporciona a PLC indicación de disparo de cada una de las fuentes, SAI en modo batería y fallo de SAI.

Todas las entradas de cable al armario de PLC se realizan mediante prensa de cable, permitiendo el desmontaje y acceso a la parte inferior del armario, pero aislando todo el armario de control de la entrada de animales a este.

Switch ethernet de bus de control está ubicado en el armario de control. Este switch no gestionable conecta el módulo ethernet del PLC con la pasarela modbus TCP a modbus RTU y con otros equipos comunicables modbus TCP que estén ubicados en CCM. Se utiliza el equipo FL Switch SF 8TX , con alimentación 24Vcc y contacto de señalización de fallo conectado al PLC como entrada digital.

Será de obligado cumplimiento las prescripciones de equipos, señales a recoger, arquitectura de comunicaciones, puesta en servicio, modos de funcionamiento, etc. que se establecen en el Anejo10 Cálculos eléctricos, automatismo y control.

10.5.2 Cuadro de control.

Cuadro para Sistema de Control del CCM, armario para alojamiento de PLC formado por al menos 1 módulo de 800 mm. de ancho, 2.000 m. de alto y 500 mm. de fondo, incluidos todos los elementos necesarios para el correcto funcionamiento de la planta, de la misma marca y tipo del cuadro eléctrico CGDBT o CCM que controle, para protección, mando y protección de equipos y receptores, del tipo unidades modulares estandarizadas, Conjuntos de Aparata de Baja Tensión (conjunto de Serie (CS)), desarrolladas y ensayados según las normas IEC/UNE/EN 60439-1 y la norma IEC 439-1, de grado de protección hasta IP54, y grado de protección contra los choques mecánicos hasta IK10.

Incluye al menos los siguientes elementos:

-1 ud. PM 1507 24 V / 8 A, fuente de alimentación estabilizada , entrada: AC 120/230 V, salida: DC 24 V / 8 A

-1 ud. Alimentación de sistema PS 25W 24V DC, alimenta del bus en backplane con tensión de servicio

-1 ud. CPU, Módulo central con Memoria central 500 KB para programa y 3 MB para datos
Interfaz 1: PROFINET IRT con - Switch de 2 puertos

-Memory card -1X00 CPU, 3,3 V Flash, 256 Mbyte

- Procesador de comunicaciones CP 1543-1 para Industrial Ethernet: TCP/IP, ISO, UDP, Comunicación S7, IP Broadcast/Multicast
- Módulo de ED ED 32 x DC24V, 32 canales en grupos de 16; retardo de las entradas 0,05..20MS; tipo de entrada 3 (CEI 61131);
- Módulo de SD 32 x DC24V / 0,5A; 32canal es en grupos de 8; 4A por grupo; Diagnóstico; Valor sustitución
- Módulos de entrada analógica. EA 8 xU/I/RTD/TC, 16 Bits resolución, precisión 0,3%, 8 canales en grupos de 8
- Módulos de salida analógica. SA 8 x U/IHS, 16 Bits resolución, precisión 0,3%, 8 canales en grupos de 8
- HMI Comfort Panel, Display TFT panorámico de 12", 12 MB de memoria de config
- HMI Tarjeta de memoria SD2 GB para HMI
- Ethernet Industrial TP CORD RJ45/RJ45, CAT 6, cable TP 4x2
- Switch TCSESM043F2CU0 para comunicación con anillo de fibra óptica.
- Switch TCSESM083F2CU0 para comunicación con anillo de fibra óptica.
- Perfil soporte 830 m

10.5.3 Latiguillo Comunicaciones FTP CAT6

Latiguillo de 4 pares preensamblado SF/FTP apantallado LSFROH categoría 6 acorde con ISO/IEC 11801 2nd Ed. y EN-50173-1 de 2 metros para parcheo/ conexión de equipos terminales a tomas de switches y tarjetas PLC NOE. Los latiguillos incluirán SATE CLIPS en ambos extremos de la conexión, tipo Elemento Port Guard Security., de manera que queden perfectamente conectados.

Incluso pequeño material, material complementario y mano de obra de la instalación.

Cumplirá todas las normativas y demás especificaciones indicadas en el pliego de condiciones y por dirección facultativa. Incluso todo tipo de medios auxiliares necesarios para su correcta ejecución, según indicaciones del proyecto de ejecución y de la dirección de obra, todo ello de

acuerdo con los documentos del proyecto de ejecución y demás indicaciones y documentación, gráfica y escrita, realizada por la dirección de obra.

Recepción y ensayos

Se realizarán las pruebas de comunicaciones, de envío y confirmación de la recepción, así como los ensayos que considere necesarios la Dirección facultativa.

10.5.4 Cableado Modbus RTU RS485

Este cableado se utilizará para la transmisión de señales entre los elementos de campo con comunicación modbus RTU RS485 y las pasarelas de comunicación RTU/TCP en el cuadro de control.

El estándar RS-485 define un bus para la transmisión serie multipunto, donde, en un instante, puede haber un equipo transmitiendo y varios recibiendo. La comunicación es semiduplex, de forma un equipo puede enviar y recibir, pero no a la vez. El cableado básico consiste en un par de hilos de cobre trenzados sobre el que se transmite una señal diferencial para enviar los bits de datos, que es bastante inmune a las interferencias y admite largas distancias. Además del par trenzado para datos, pueden usarse líneas de 0V y 5V para alimentar dispositivos del bus. Los bits se transmiten mediante una trama asíncrona. Se dispondrá además de cable de drenaje a conexión a tierra de la pantalla de protección.

El cable será tipo Belden 3106A o equivalente con las siguientes características:

- Número de conductores :3
- Área transversal: 0,36 mm²
- Apantallado, por Aluminium Foil – Poliester Tape.
- Aislamiento: FHDPE.
- Conductores :1 Pair AWG 22 Cobre estañado.
- Conductor de drenaje tierra: AWG 22
- Cubierta: PVC
- Interfaz diferencial
- Conexión multipunto

- Hasta 32 estaciones
- Velocidad máxima de 10 Mbit/s
- Longitud máxima de alcance de 1200 metros
- Rango de bus de -7V a +12V

La decisión final sobre el fabricante y modelos a instalar será competencia de la Dirección de Obra.

10.5.5 Cuadro SAI

Se instalará un cuadro de servicio de alimentación interrumpida con al menos los siguientes elementos:

- 1 unidad: iC60N 2P 20A C
- 2 unidades: iC60N 2P 10A C
- 2 unidades: iID 2P 25A 30mA A-SI
- 1 unidad: Carril modular G, ancho 600mm
- 1 unidad: Tapa G/P Acti9, 3 Modulos, alto 150mm
- 1 unidad: Cofret G IP30,9 modulos, alto 480mm
- 1 unidad: Puerta Plena G IP30,9 mod, alto 480mm
- 1 unidad: Linergy TB Colector PE ancho 450mm
- 1 unidad: Placa sop. G Perforada embutida 4 mod.
- 1 unidad: Tapa G/P Plena 4 modulos, alto 200mm
- 1 unidad: Tapa G/P Plena 2 modulos, alto 100mm
- 2 unidades: Altivar 630 1,5 Kw 400/480V TRI

Fuente de Alimentación Modelo UPS2420/220V

- Tensión de salida 24v
- Intensidad Máxima: 700mA
- Intensidad Nominal: 500mA
- Intensidad de carga: 250mA
- Tipo de carga: Flotante a 13.8v para batería de plomo de 1,2AH a 7AH
- Tensión de entrada: 85 – 264Vac. 47 – 63Hz
- Protección sobredescarga de la batería de plomo: Corta la alimentación a 10.1v, rearme a 12v

- Salida fallo de red: Contacto libre de potencial. Max 1A, 30Vdc
- BATERIA PLOMO AGM 12V 1.3Ah F4

10.5.6 Sistema de alimentación ininterrumpida para ebar

Se instalará un cuadro de servicio de alimentación interrumpida con al menos los siguientes elementos:

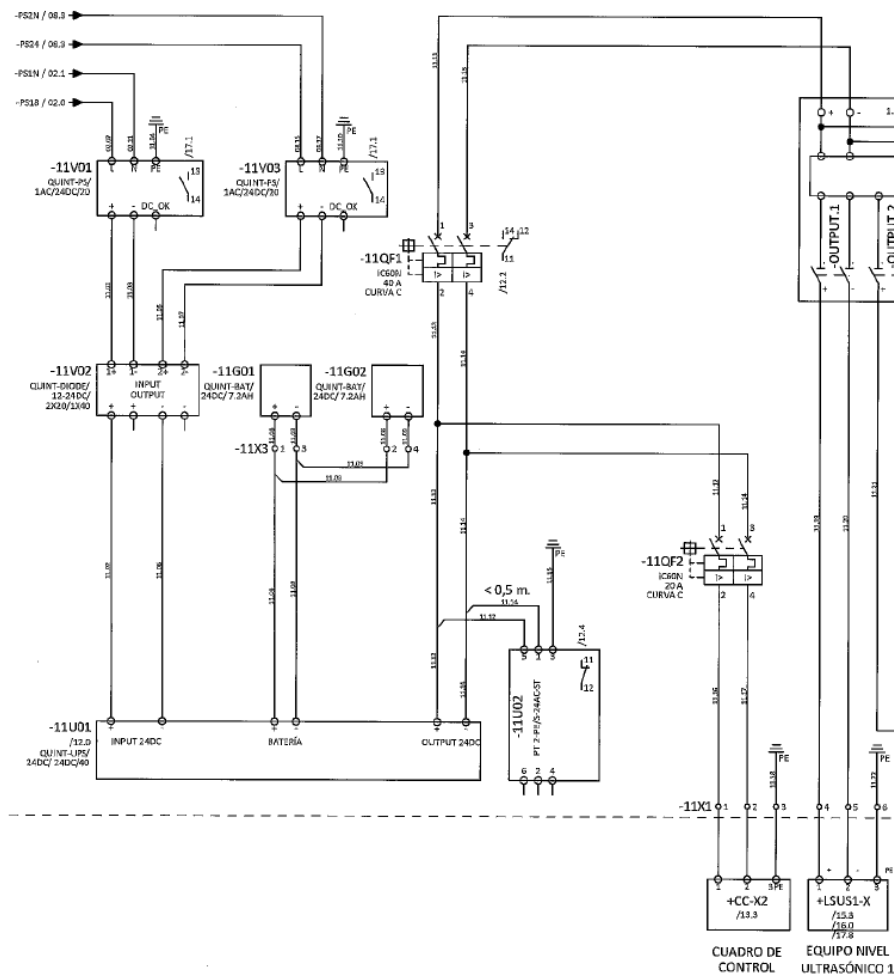
- 1 unidad: iC60N 2P 20A C
- 2 unidades: iC60N 2P 10A C
- 2 unidades: iID 2P 25A 30mA A-SI
- 1 unidad: Carril modular G, ancho 600mm
- 1 unidad: Tapa G/P Acti9, 3 Modulos, alto 150mm
- 1 unidad: Cofret G IP30,9 modulos, alto 480mm
- 1 unidad: Puerta Plena G IP30,9 mod, alto 480mm
- 1 unidad: Linergy TB Colector PE ancho 450mm
- 1 unidad: Placa sop. G Perforada embutida 4 mod.
- 1 unidad: Tapa G/P Plena 4 modulos, alto 200mm
- 1 unidad: Tapa G/P Plena 2 modulos, alto 100mm
- 2 unidades: Altivar 630 1,5 Kw 400/480V TRI

Se suministrará e instalará en el cuadro eléctrico principal, el sistema de alimentación interrumpida para el sistema de control con al menos los siguientes elementos:

- Fuente de alimentación ininterrumpida de 24 V/40 A, referencia 2866242, modelo QUINT-DC-UPS/24DC/40.
- Fuente aliment. carr. simétr., 24 V DC/10 A, conmutada primario, monof., referencia 2938604, modelo QUINT-PS-1000/240AC/24DC/10.
- Módulo de acumuladores, 24 V DC, 12 Ah, conexión a QUINT-UPS/24DC/20, QUINT-UPS/24DC/40 y TRIO-UPS/24DC/5 a través de terminal de cable macho, 14 mm, referencia 2866365.
- Módulo de redundancia QUINT-DIODE/40, referencia 2938963.

El UPSI que suministra la alimentación de control y mando, se compone de dos fuentes de alimentación de 20A conectadas en paralelo mediante módulo de diodos, más módulo de

baterías de 20A, este conjunto proporciona a PLC indicación de disparo de cada una de las fuentes, SAI en modo batería y fallo de SAI.



10.5.7 Modem UMTS (3G)/HSDPA

- Tipo: Modem UMTS (3G)/HSDPA
- Marca: (de reconocido prestigio).o equivalente

Incluye tarjeta GSM y gestión de contrato con compañía telefónica. incluye fuente de alimentación y cable ethernet para conexión a red.

10.5.8 Switch no gestionable 8 puertos RJ45 gibabit

- Tipo: Router cortafuegos 8 puertos RJ45 Gigabit

- Con alimentación 24Vcc y contacto de señalización de fallo conectado al PLC como entrada digital.

10.5.9 Analizador de redes

Descripción

Suministro e instalación de central de medida y analizador de red eléctrica modelo PM8240, instalado en armario en cabecera. Equipo con puertos de comunicaciones Modbus RTU RS485 y puertos ETHERNET Modbus TCP integrados. La partida incluye el conexionado de línea, montaje y programación, así como la configuración de las salidas de señales al sistema de control y su conexionado. Incluso parte proporcional de accesorios necesarios para su montaje en cuadro.

El equipo incluirá puertos de comunicaciones 10/100BaseTx UTP, TCP/IP y puerto maestro en serie Modbus RS485, servidor web, HTTPS server incorporados

El equipo tendrá capacidad para la medición de valores RMS instantáneos de Intensidad/Tensión /frecuencia, potencia activa, reactiva, potencia aparente y total por fase, factor de potencia total y por fase, energía activa y reactiva. Medición de calidad de la energía con distorsión armónica, forma de onda, componentes simétricas y evaluación conforme a EN50160. Con registro de datos de 800kB.

El equipo dispondrá de entradas y salidas digitales, y salida de impulsos. Precisión de corriente y tensión 0,1 Precisión de energía activa 0,2% Número de muestras por ciclo 256.

Recepción y ensayos

Se realizarán las pruebas y ensayos que considere necesarios la Dirección facultativa.

Medición y abono

Se medirá por unidades realmente instaladas y que figuren en el presupuesto del proyecto (ud).

Se abonará al precio que figura en el presupuesto y que comprende materiales, recibido, mano de obra y elementos auxiliares necesarios, conexionado, unidad de obra totalmente terminada instalada, probada y funcionando

10.5.10 Protección de Sobretensiones

Descripción

Suministro e instalación de protección de sobretensiones permanentes y transitorias, de tipo combinado I+II, de tipo modular, con contacto libre de tensión para comunicación de estado al PLC.

La instalación de la protección se realizará en el CGBT, tensión trifásica 400V, incluyendo la partida el conexionado de la línea, montaje, programación y programación y conexionado de la señala al sistema de control, incluso manuales en castellano y pequeño material auxiliar necesario.

Características:

Número de polos 3P + N

Tensión máxima de servicio L-N: 400 V

Tensión máxima de servicio AC (N-PE): 255V

Corriente máxima de descarga: 40^a

Nivel de protección de tensión Modo común < 1,5 kV tipo 2 N/PE

Sobretensión temporal: 337 V L/N 5 s mantenido

442 V L/PE 5 s mantenido

1200 V N/PE 200 ms mantenido

1453 V L/PE 200 ms mantenido

Tipo de dispositivo seccionador Interruptor automático asociado iK60N 40 A curva C - Icu 6 kA

Fusible asociado gG 63 A - Icu 25 kA

Recepción y ensayos

Se realizarán las pruebas de disparo con confirmación de estado en el PLC además de los ensayos que considere necesarios la Dirección facultativa

10.5.11 Software SCADA y licencias

Software SCADA con capacidad para manejo de más de 500 E/S y 50 pantallas de control, instalación, licencia para 3 puestos, configuración.

10.5.12 PLC.

Se instalará dos autómatas programables con al menos los siguientes elementos, las unidades de cada uno de ellos se encuentran en el presupuesto:

CPU:

- Modelo **BMXP342020H.**
- Capacidad de gestionar hasta 1024/704 entradas/salidas digitales y 256/66 entradas/salidas analógicas
- Puerto Serie integrado con protocolo Modbus maestro/esclavo modo RTU/ASCII o en modo de caracteres (RS232/RS485 no aislada 0,3... 19,2 Kbit/s)
- Puerto Ethernet integrado 1x 10BASE-T/100BASE-TX (Modbus TCP/IP, BOOTP/DHCP, FDR, servidor Web clase B10)
- Puerto USB integrado de programación y conexión con pantallas táctiles Magelis XBGT
- Memoria RAM interna 4096 Kb
- Tarjeta SD extraíble con capacidad de 8 Mb
- Tropicalizado mediante barniz protector (versión H, endurecida)

Fuente de Alimentación por cada rack:

- Modelo **BMXCPS3020H**
- Tensión de entrada 24 Vcc aislada
- Corriente nominal de entrada 1,65 A
- Potencia útil de salida a 24 Vcc de 31,2W
- Potencia útil de salida a 3,3 Vcc de 15 W
- Tropicalizado mediante barniz protector (versión H, endurecida)

Rack:

- Modelo **BMXXBP1200H**
- Borna de tierra para la conexión de tierra al rack
- Orificios para la fijación del rack en un soporte.
- Puntos de fijación en la barra de apantallamiento
- Un conector para módulo de ampliación
- Conectores DIN hembra de 40 puntos garantizan la conexión entre el rack y cada módulo.
- Capacidad para 12 módulos y una fuente de alimentación
- Tropicalizado mediante barniz protector

Kit de ampliación de bastidor constituido por:

- Módulo **BMXXBE1000H**
 - o Tropicalizado mediante barniz protector (versión H, endurecida)
- 1 x Conjunto finales de línea **TSXTLYEX**
- 1 x Cable extensión **BMXXBC008K**

Módulo de Comunicaciones:

- Modelo **BMXNOE0100H**
- Puerto Ethernet integrado 1x 10BASE-T/100BASE-TX
- Tropicalizado mediante barniz protector (versión H, endurecida)

Conjunto para 32 Entradas digitales compuesto por: (tantos como tarjetas sean necesarias)

- Módulo **BMXDDI3202KC**:
 - o Tensión de 24 Vcc
 - o 32 vías de entrada aisladas
 - o Tipo 3 según conformidad con la norma IEC 61131-2
 - o Lógica positiva
 - o Tropicalizado por el fabricante mediante barniz protector (este es el significado de la terminación C de coated, equivalente a versión H)
- 1 x Cable **BMXFCC303** de 3 metros de longitud (existen otras longitudes, se utilizará la más apropiada para la distancia módulo-regletero).
- 2 x Bases de conexión de entradas digitales modelo **ABE7H16R10**:
 - o 16 vías de entrada
 - o Conector de tornillo

Conjunto para 32 Salidas digitales compuesto por: (tantos como tarjetas sean necesarias)

- Módulo **BMXDDO3202KC**:
 - o Tensión de 24 Vcc
 - o Entradas estáticas
 - o Corriente de 0,5 A por vía
 - o 16 vías de salidas protegidas
 - o Lógica positiva
 - o Tropicalizado por el fabricante mediante barniz protector (este es el significado de la terminación C de coated, equivalente a versión H)
- 1 x Cable **BMXFCC303** de 3 metros de longitud (existen otras longitudes, se utilizará la más apropiada para la distancia módulo-regletero).
- 2 x Bases de conexión equipadas con relés electromecánicos desenchufables de salidas digitales modelo **ABE7R16T210**:
 - o 16 vías de salida
 - o Relés de 10 mm de anchura
 - o Relés admitidos tipo ABR 7S21

Conjunto para 8 Entradas Analógicas compuesto por: (tantos como tarjetas sean necesarias)

- Módulo **BMXAMI0810H**
 - o Tipo tensión/corriente
 - o 8 vías de entrada aisladas
 - o Resolución de 16 bits
 - o Tropicalizado mediante barniz protector (versión H, endurecida)
- 1 x Bornero de conexión **BMXFTB2800**

Conjunto para 2 salidas analógicas: (tantos como tarjetas sean necesarias)

- Módulo BMXAMO0210H
 - o Tipo tensión/corriente
 - o Salidas de alto nivel aisladas
 - o 2 vías de salida
 - o Resolución de 16 bits
 - o Tropicalizado mediante barniz protector (versión H, endurecida)
- 1 x Bornero de conexión BMXFTB2000

Switch Ethernet de bus de control:

- FL switch SF8TX.

Pasarela Modbus TCP a modbus RTU:

- Modelo **EGX 150**.
- Alimentación 24Vcc, montaje a carril DIN.
- Puerto modbus TCP conector RJ45 puerto ethernet.
- Puerto modbus RTU mediante conector bornero a tornillos puerto RS485.
- Switches configuración polarización, resistencia final de línea y 2/4 hilos
- Cable VW3A8306D30

Terminal de diálogo operador:

- Modelo **HMIDT732**
- Tropicalizado
- Tensión de alimentación 24 Vcc
- Tamaño 15"
- **Hay que incluirle la tarjeta de memoria HMIZSD4G** (opción que debe incluirse) de 4 GB.
- Ethernet integrada
- Procesador HMIG3U

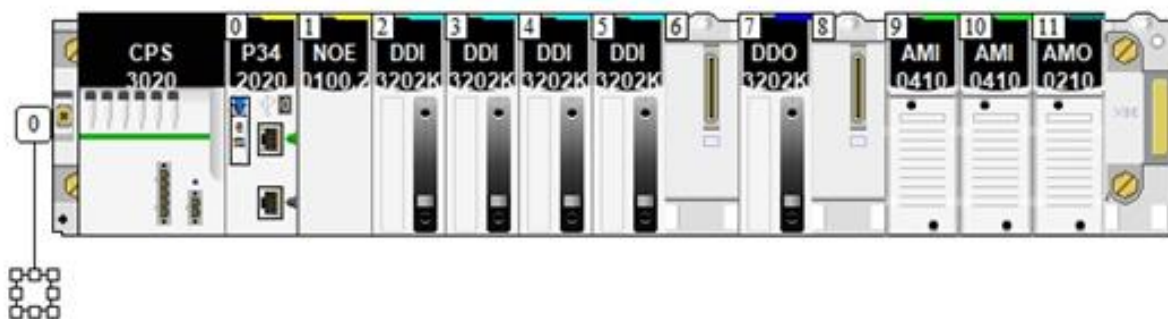
Todas las entradas de cable al armario de PLC se realizan mediante prensa de cable, permitiendo el desmontaje y acceso a la parte inferior del armario, pero aislando todo el armario de control de la entrada de animales a este.

Para la comunicación con dispositivos modbus se incorpora una pasarela modbus TCP a modbus RTU modelo EGX150.

La programación de pantalla de control y PLC no se incluye dentro del alcance de este proyecto, solo necesaria la inclusión del runtime del panel de operador como licencias a entregar.

Switch ethernet de bus de control está ubicado en el armario de control. Este switch no gestionable conecta el módulo ethernet del PLC con las pasarelas modbus TCP a modbus RTU y con otros equipos comunicables modbus TCP que estén ubicados en CCM. Se utiliza el equipo FL Switch SF 8TX con alimentación 24Vcc y contacto de señalización de fallo conectado al PLC como entrada digital.

Configuración mínima de PLC requerida:



10.5.13 Ordenador

Servicio: Monitorización de la información procedente de los autómatas, telecontrol y gestión de la planta desde el centro de control.

Características:

- Tipo: PC. Servidor de última generación
- Marca: (de reconocido prestigio).o equivalente.
- Microprocesador: de 64 bits de última generación (Procesador i7)
- Placa madre: con bus PCI, optimización de energía y memoria caché externa.
- 2 puertos serie
- 2 puertos paralelo como mínimo
- Memoria RAM: mínimo 16gb (de 72 contactos) y con paridad
- Disco duro: mínimo 1Terabytes (controladora PCI)
- Tarjeta gráfica PCI, SVGA 1Mb de RAM
- Tarjeta de red local de autómatas.
- Teclado mecánico de 102 teclas QWERTY.

- Ratón con almohadilla
- Monitor de 21" con 0.28 pitch como mínimo, alta frecuencia de refresco a la resolución de trabajo (mínimo 72 Hz) sin entrelazar. Marca de reconocido prestigio. Con dvd-rom, controlador raid integrado para unidades sas, lectores de tarjeta, salidas serie y paralelo, sistema operativo actualizado, con windows server, módulos y tarjetas interface para recepción e integración de los distintos sistemas y protocolos de comunicación.

11. PRUEBAS Y PUESTA EN MARCHA

11.1. PRUEBAS PREOPERACIONALES

Las pruebas preoperacionales son las destinadas a verificar que la obra civil, las instalaciones electromecánicas y de control de la planta cumplen con todos los requisitos de calidad y funcionales que no precisen para su verificación de la entrada en continuo de agua residual. Su objeto es determinar que las obras y las instalaciones estén correctamente ejecutadas de acuerdo al proyecto y a la ingeniería de detalle aprobados. Por su naturaleza, estas actividades forman parte de la fase de ejecución de las obras y se desarrollan en el Plan de aseguramiento de la calidad y, en concreto, en los controles de la calidad referidos al producto acabado. No se podrá introducir agua residual o lodos en continuo en una parte de la obra en tanto no se superen estas pruebas.

Forman parte inherente de estas pruebas aquellas verificaciones encaminadas a garantizar la superación de los trámites administrativos y la obtención de las autorizaciones necesarias para la entrada en funcionamiento de las instalaciones.

El adjudicatario desarrollará protocolos de pruebas preoperacionales conforme a lo prescrito en este Pliego para su incorporación al Plan de aseguramiento de la calidad que debe ser entregado para su aprobación con antelación suficiente.

11.1.1 Alcance y objetivos

11.1.1.1 Pruebas de la obra civil

Las pruebas preoperacionales de la obra civil permitirán, como mínimo, la verificación del cumplimiento de los siguientes criterios:

- Ejecución a conformidad con la documentación aprobada de todos aquellos elementos de obra civil incluidos en la fase de construcción de la EDAR. En general, la superación de las pruebas preoperacionales de un determinado elemento de ejecución deberá ser un requisito previo al montaje de cualquier equipo electromecánico que vaya ubicado sobre él o que pudiera crear interferencias en la posterior validación de su conformidad. Esto incluye la resolución de todas las deficiencias de ejecución cuya subsanación sea incompatible, o resulte más dificultosa, una vez permitida la entrada de agua residual en continuo a la nueva planta.
- Superación de las condiciones de estanqueidad de todos los depósitos y canalizaciones. Igualmente, habrá de comprobarse el correcto funcionamiento de las juntas de dilatación y estanqueidad de la instalación.
- Correcto funcionamiento hidráulico de las instalaciones en relación con las desviaciones sobre los cálculos teóricos de la línea piezométrica para distintos caudales.

11.1.1.2 Pruebas en equipos electromecánicos

Las pruebas preoperacionales de carácter general que se realizarán en equipos electromecánicos serán, como mínimo, las siguientes:

- Comprobación del montaje: Verificación de montaje de acuerdo con los diagramas de flujo aprobados, comprobación del conexionado de la instrumentación, timbrado del calibrado y verificación de la conexión a tierra de los diferentes equipos.
- Puesta a punto de equipos electromecánicos: Se deberá realizar una prueba en vacío de todos los equipos de la instalación y se rodarán durante el tiempo necesario para las siguientes comprobaciones:
 - Aislamiento de motores.
 - Consumos.
 - Calentamiento.
 - Ruidos y vibraciones.

Se seguirán las instrucciones de cada equipo a verificar y según los protocolos específicos y desarrollados por el licitador para la completa definición de estas pruebas.

- Control de válvulas y tuberías. Se deben prever, al menos, las dos comprobaciones siguientes:
 - Prueba de presión interior.

- Prueba de estanqueidad.

Además, se efectuarán comprobaciones en todas las válvulas, en función de su naturaleza:

- Válvulas automáticas: conexionado neumático/eléctrico, funcionamiento remoto, ajuste de los finales de carrera, comprobación de señales en el sistema de control.
- Válvulas manuales: Verificación de maniobras de apertura y cierre.
- Pruebas de tanques de presión y atmosféricos: Los tanques de presión que sean contruidos en taller cumplirán "in situ", antes de su traslado a obra, los requerimientos de la normativa de aplicación vigente en el momento de la fabricación.

Para aquellos realizados y montados directamente en planta se planificará la realización de una prueba de estanqueidad y otra de presión interior si ésta fuese de aplicación.

11.1.1.3 Pruebas en instalaciones eléctricas

Deberán planificarse, al menos, la realización de las siguientes pruebas para realizar el aseguramiento de la calidad en la ejecución de la obra eléctrica:

- Pruebas de baterías de condensadores: Verificación de esquemas eléctricos, certificación del grado de protección IP, pruebas de puesta a tierra del chasis de la batería de condensadores, verificación del sistema de comunicaciones entre el cuadro y el sistema de control y comprobación del correcto funcionamiento de todas las maniobras eléctricas, simulando si es necesario los enclavamientos exteriores.
- Pruebas de sistema para cables de alta, baja tensión y control: Comprobación de la no existencia de daños superficiales en los cables, verificación del trazado de la canalización, pruebas de aislamiento, comprobación del correcto marcado del cable en los extremos.
- Pruebas de centros de control de motores (CMM's) cuadros generales de distribución.
- Pruebas en cuadros de corriente continua y SAI: Simulación de la actuación de las protecciones para comprobar su funcionamiento de acuerdo con los umbrales seleccionados, verificación de la conmutación estática ante fallos simulados de la red y de la vuelta al sistema normal, comprobación y registro de todos los parámetros.
- Pruebas del sistema de extinción de incendios: Se deben planificar las tareas de verificación tanto de la instalación mecánica del conjunto como de su configuración y funcionamiento.

- Pruebas del sistema de alumbrado (interior y exterior): Se verificará tanto la instalación como el nivel de luminosidad alcanzado en cada una de las zonas para validar su diseño.
- Pruebas de receptores de alta tensión: Inspección de montaje, pruebas de funcionamiento en seccionadores, interruptores y sistemas de protección, todas ellas ejecutadas desde el sistema de control de la planta y con todos los controles activos.

11.1.1.4 Pruebas en sistemas de control

En general, las pruebas y verificaciones previstas para el sistema de control deberán incluir los siguientes aspectos:

- Disponibilidad de las licencias de los paquetes de software instalados en ordenadores.
- Disponibilidad de los manuales operativos y de funcionamiento de hardware y paquetes de software instalados en ordenadores.
- Verificación de funcionamiento de todos los lazos de control y regulación.
- Listado general y verificación de señales.
- Verificación del funcionamiento de la planta de acuerdo con lo prescrito en las memorias de funcionamiento aprobadas para cada proceso.
- Validación de la funcionalidad del sistema SCADA mediante la comprobación de su respuesta ante cambios inducidos en sus variables y verificación de todos los registros, alarmas y enclavamientos.

Estas pruebas partirán, obligatoriamente, de la previa aprobación en una fase anterior de las memorias de funcionamiento de la instalación y de los criterios de diseño del sistema SCADA.

11.1.2 Tramitación y autorización administrativa de las instalaciones

El contratista será responsable de la tramitación que, de acuerdo con la normativa sectorial vigente, requiera la normal explotación de la totalidad de las instalaciones construidas, debiendo elaborar, tramitar y obtener las autorizaciones de todo tipo que se requieran para el arranque y puesta en funcionamiento de todas las infraestructuras previstas en el proyecto constructivo, incluso aquellas de carácter ambiental.

Los costes que pueda ocasionar esa tramitación, derivados de la elaboración de proyectos específicos o documentación técnica de cualquier índole (proyectos eléctricos, de almacenamiento de productos químicos, de aparatos a presión, de protección frente a incendios, documentación ambiental, etc.), de la contratación de OCA, de contratos reglados de

mantenimiento, de seguros, de tasas administrativas o de cualquier otro tipo, se consideran repercutidos en los precios de las partidas de obra definidos en el proyecto constructivo, por lo que en ningún caso podrán ser objeto de certificación o abono independiente.

Sin que la relación sea exhaustiva, se consideran explícitamente incluidas las autorizaciones siguientes relativas al órgano competente en materia de industria:

- a) Instalaciones eléctricas de alta tensión, conforme a lo dispuesto en el Real Decreto 3275/1982, de 12 de noviembre, sobre condiciones técnicas y garantías de seguridad en centrales eléctricas, subestaciones y centros de transformación y sus Instrucciones Técnicas Complementarias (MIE-RAT).
- b) Instalaciones eléctricas de baja tensión, conforme a lo dispuesto en el Real Decreto 842/2002, de 2 de agosto, por el que se aprueba el Reglamento Electrotécnico para baja tensión y sus Instrucciones Técnicas Complementarias (MIE-BT).
- c) Almacenamiento de productos químicos, conforme a lo dispuesto en el Real Decreto 656/2017, de 23 de junio, por el que se aprueba el Reglamento de Almacenamiento de Productos Químicos y sus Instrucciones Técnicas Complementarias MIE APQ 0 a 10.
- d) Seguridad de instalaciones industriales frente a incendios, conforme a lo dispuesto en el Real Decreto 2267/2004, de 3 de diciembre, por el que se aprueba el Reglamento de seguridad contra incendios en los establecimientos industriales.
- e) Aparatos a presión, conforme a lo dispuesto en el Real Decreto 2060/2008, de 12 de diciembre, por el que se aprueba el Reglamento de equipos a presión y sus instrucciones técnicas complementarias (MIE-EP) que resulten de aplicación.
- f) Aparatos elevadores, conforme a lo dispuesto en el Real Decreto 2291/1985, de 8 de noviembre, por el que se aprueba el Reglamento de aparatos de elevación y manutención y sus Instrucciones Técnicas Complementarias (MIE-AEM).

11.2. PRUEBAS DE FUNCIONAMIENTO

Las pruebas de funcionamiento tienen que ver con el cumplimiento de los requisitos de calidad especificados (por ACUAES o por el propio contratista) asociados a cada uno de los procesos de naturaleza física, química o biológica de los que dependa el cumplimiento de los requisitos de calidad para el agua, lodos y otros subproductos de la operación de la planta. Su cumplimiento garantiza que una vez operativos todos los procesos, el conjunto de la instalación será capaz de cumplir los requisitos exigidos al vertido final de la instalación o a la calidad de otros subproductos. Al igual que las preoperacionales, estas pruebas forman parte de la fase de

ejecución de las obras y sus criterios básicos de superación se determinan en este Pliego. Corresponde al adjudicatario la integración de estas pruebas dentro del cronograma de ejecución de las obras, a fin de realizar una planificación de los trabajos que tenga en cuenta la duración de las mismas y teniendo en cuenta que su superación es condición indispensable para el inicio del periodo de explotación en pruebas.

El desarrollo de las pruebas de funcionamiento se realizará a través de la redacción de protocolos que deben incorporarse al correspondiente capítulo del Plan de aseguramiento de la calidad e integrarse dentro de un programa de trabajos, en el que se identifiquen y secuencien todas las actividades y pruebas a realizar.

No es objeto de estas verificaciones la comprobación de la fiabilidad de la instalación relacionada con el cumplimiento de los requisitos que pudieran establecerse para un periodo anual (por ejemplo, rendimientos energéticos, etc.), que tendrán su constatación a lo largo del periodo de explotación en pruebas. Estas cuestiones, junto con la fiabilidad de los equipos de las instalaciones y la posible existencia de vicios ocultos serán cuestiones que afectan al período de garantía, una vez recibidas las obras al término de la fase de explotación en pruebas.

11.2.1 Alcance y criterios de validación para el cumplimiento de los requisitos operativos.

Para comprobar que la instalación tiene la capacidad de tratamiento estipulada en los documentos de la licitación y en la oferta del adjudicatario, y que los elementos auxiliares funcionan correctamente, es necesario someterla a un periodo de pruebas. Para la definición de estas pruebas hay que tener en cuenta que la estabilidad de los procesos es muy variable en función de su naturaleza, por lo que su duración se ajustará a las características de cada uno de ellos.

Por otra parte, los protocolos de pruebas no se limitarán exclusivamente a verificar la consecución de los objetivos de depuración en términos de concentraciones, sino que han de incluir, obligatoriamente, la comprobación de las capacidades máximas de la planta y, por lo tanto, de cada una de las operaciones unitarias que la componen, teniendo en cuenta la particularidad de aquellos procesos previstos para la situación de diseño futura.

Con carácter general, durante estas pruebas se han de conseguir los resultados de diseño para todos los ensayos, siempre que los parámetros de entrada respondan a las bases del concurso completadas con las hipótesis de la oferta.

Las pruebas de cada proceso no se iniciarán hasta que el contratista realice todos los ajustes necesarios para que se den unas condiciones, suficientemente estacionarias, de forma que puedan considerarse como representativos del funcionamiento de la planta en condiciones normales de operación (p.e. completo arranque y estabilización de procesos biológicos en línea de agua y línea de lodos).

Una vez estabilizado cada proceso, se iniciarán sus pruebas de funcionamiento durante los períodos mínimos que se indican en las tablas siguientes. Para validar el cumplimiento de los requisitos, los resultados de las pruebas han de cumplir, de modo consecutivo y durante los periodos establecidos, con los valores de referencia estipulados en la documentación contractual para cada uno de los parámetros evaluados, con las posibles excepciones al respecto de una posible desviación de los parámetros de diseño.

Durante el desarrollo de estas pruebas han de cumplirse, como mínimo, las calidades de la autorización de vertido vigente en ese momento. Es decir, habrán de distinguirse requisitos operativos distintos en función del momento en que se integre en la operación un proceso determinado y resultando obligatoria una validación posterior del conjunto de acuerdo a lo exigido por la autorización de vertido definitiva. En este caso, el cumplimiento se establecerá sobre la media, ponderada respecto al caudal, de cuatro muestras puntuales tomadas el mismo día. También será válido el uso de muestras integradas.

Tabla I. Periodo de pruebas de procesos en la EDAR

Proceso	Período de prueba (días)
Reactor biológico (eliminación de materia orgánica)	30
Reactor biológico (Nutrientes)	
Desinfección	30
Espesamiento	30
Deshidratación de fangos	30
Tratamiento de olores	30
Residuos	30

Esta relación se considera no exhaustiva y debe completarse con cualquier otro proceso que el licitador haya incorporado al diseño de la instalación.

Durante al menos el 15% de los periodos anteriores se probarán los procesos y su equipamiento a su capacidad máxima de diseño para la fase correspondiente.

Durante las pruebas de funcionamiento de la EDAR, se analizarán los parámetros que se señalan en las tablas siguientes para cada punto de las líneas de tratamiento de agua y de lodos y cuyos valores se compararán con los previstos en el diseño de la instalación y con los exigidos en estas prescripciones.

Tabla II. Parámetros a analizar. Línea de agua

Parámetro	Tipo de muestra	Agua bruta	Salida de biológico	Retornos	Salida de terciario
pH	C	X			X
DQO (mg/l)	I		X	X	X
DBO ₅	I	X	X	X	X
Sólidos en suspensión	I	X	X	X	X
Sólidos totales	I	X	X	X	X
Sólidos disueltos	I	X	X	X	X
IVF	P		X		X
Conductividad	C	X	X	X	X
Turbidez	C		X		
Amonio	C	X	X	X	X
N _{total}	C	X			X
P _{total}	C	X			X

Estos análisis se completarán, en el caso del reactor biológico, con un estudio que identifique y verifique la idoneidad de las colonias de microorganismos presentes en el reactor.

Además, durante los días de pruebas del conjunto de la instalación en el reactor biológico, estarán operativos y en régimen continuo de funcionamiento todos los demás procesos para determinar los siguientes rendimientos:

- a) Consumo eléctrico kWh/m³ de agua residual tratada en tiempo seco.
- b) Consumo eléctrico kWh/ kg de DBO₅ eliminada en tiempo seco.

Dichos valores deberán ajustarse a los dispuestos por el contratista en su oferta.

Tabla III. Parámetros a analizar. Línea de lodos hasta deshidratación

Parámetro	Tipo de muestra	Entrada a Espesa_	Entrada a deshidrat_	Salida deshidrat_
pH	P	X	X	X
Tª (mg/l)	P		X	
SM (%)	P	X	X	X
SV (%)	P	X	X	X
ST (%)	P	X	X	X
Alcalinidad (mg/l)	P			
AGV (mg/l)	P		X	

Además, se comprobará el rendimiento de cada una de las líneas de tratamiento de olores en relación con los parámetros que figuran en la siguiente tabla, durante un período de treinta días en los que se tomarán cinco muestras puntuales diarias, antes y después del proceso, con el objeto de determinar la capacidad máxima de tratamiento, los niveles de reducción ofertados (sobre muestra integrada) y los límites máximos para cada muestra individual. Aparte del cumplimiento de los valores límite establecidos para los distintos compuestos, se deberá verificar el cumplimiento de los valores de emisión medidos en unidades de olor europeas (uoE/m³).

Tabla IV. Parámetros de contraste para el tratamiento de olores

Parámetros de diseño	Valores
Límites para salas accesibles a personas	Sulfhídrico (SH ₂) < 7 mg/m ³
	Mercaptanos (CH ₃ SH) < 1 mg/ m ³
	Amoniaco (NH ₃) < 18 mg/ m ³
Zonas no accesibles (depósitos cubiertos)	Sulfhídrico (SH ₂) < 25 mg/ m ³
	Mercaptanos (CH ₃ SH) < 2,5 mg/ m ³
	Amoniaco (NH ₃) < 50 mg/ m ³
Garantías en el aire desodorizado	Sulfhídrico < 0,1 mg/ m ³
	Mercaptanos (CH ₃ SH) < 0,1 mg/ m ³
	Amoniaco (NH ₃) < 0,2 mg/ m ³
	Aminas (CH ₃ NH ₂) < 0,2 mg/ m ³
	Unidades de olor < 500 uoE/ m ³

Los valores obtenidos deberán ajustarse a los indicados por el contratista en su oferta en caso de resultar más restrictivos que los exigidos por el pliego de la licitación.

11.3. PERIODO DE EXPLOTACIÓN EN PRUEBAS

Este periodo, que ha de venir obligatoriamente precedido de la superación de las pruebas de funcionamiento del conjunto de la instalación, tiene un doble objetivo. Por una parte, se trata de verificar que la planta alcanza un régimen estable de funcionamiento en el que se alcanzan de modo continuo los rendimientos de diseño previstos para la totalidad de sus procesos. Por otra, esta explotación en pruebas servirá para validar que la instalación cumple los requisitos establecidos para su uso, y que son más amplios que los definidos específicamente. En este periodo se incluyen las siguientes actividades:

- a) Operación normal de la planta
 - Operación de la EDAR, tratando todo el caudal de aguas residuales que reciba la planta durante 24h/días.
 - Mantenimiento preventivo, predictivo y correctivo de todos los equipos mecánicos, eléctricos, electromecánicos, instrumentación y elementos control integrados en la planta objeto del Contrato.
 - Conservación integral, limpieza y mantenimiento preventivo y correctivo de todos los elementos de obra civil e instalaciones auxiliares integradas en la planta objeto del Contrato: edificaciones de cualquier tipo, viales, espacios urbanizados, áreas ajardinadas, cerramientos, etc.
 - Gestión del almacén de repuestos.
 - Mantenimiento preventivo, predictivo y correctivo
 - Conservación integral de las instalaciones.
- b) Garantizar que las infraestructuras estén en todo momento en disposición de cumplir la función para la que fueron proyectadas y construidas.
- c) Mantener las garantías de los equipos teniendo en cuenta las exigidas en la ejecución de las obras y que se encuentren vigentes.
- d) Observar y controlar el cumplimiento de las obligaciones derivadas de las autorizaciones, concesiones y licencias otorgadas para la ejecución de esta actuación incluyendo las establecidas en la autorización de vertido otorgada, en su caso.
- e) Gestionar los productos, materiales, objetos, residuos y basuras que generen las actividades a desarrollar.
- f) Realizar labores complementarias a la explotación, como son:
 - Elaboración de un estudio olfatométrico.
 - Realizar auditorías energéticas según el Real Decreto 56/2016
 - Elaboración y tramitación de la documentación legal para la explotación de las

instalaciones.

- Asistencia técnica especializada al Director de explotación designado por la Sociedad Estatal, en cuestiones relativas a la dirección de la explotación del sistema.
- Formación del personal que se destine al servicio de la planta y en su caso atención del personal en prácticas que Acuaes determine
- Ajuste del nivel de desarrollo de la aplicación informática de control del sistema de supervisión, control y adquisición de datos (SCADA) para la optimización del proceso de operación del sistema.
- Atención e información a las visitas a las instalaciones autorizadas por Acuaes, así como, la colaboración en las actividades educativas e informativas que, desarrollen centros educativos, administraciones públicas u otros organismos interesados.
- Gestión, custodia y actualización de toda la documentación técnica relativa a la planta: inventarios; planos y esquemas eléctricos, de proceso o de cualquier otro tipo; registros de parámetros del proceso de tratamiento; registros de consumos eléctricos, de reactivos o de cualquier otro tipo; registros de la actividad laboral de la plantilla, incluyendo todo lo relativo a los trabajos de operación, mantenimiento o de cualquier tipo; registros de incidencias de cualquier tipo, etc.
- Elaboración de los informes no incluidos en el plan de explotación que requiera Acuaes en relación con el objeto del presente contrato.

Como objetivos mínimos de calidad del agua durante este periodo se establecen los definidos en el pliego de la licitación, o los ofertados por el adjudicatario si éstos fueran más exigentes. La duración mínima de este periodo será de doce meses a partir de la superación de las pruebas de funcionamiento del conjunto de la instalación.

El vertido de lodos, agua contaminada o reactivos a cauces públicos, redes de drenaje o cualquier otro lugar ajeno a los vertederos autorizados será responsabilidad exclusiva del contratista, que deberá de hacerse cargo de las sanciones o indemnizaciones a que hubiera lugar, además de poder ser objeto de las penalizaciones previstas en el Contrato.

11.3.1 Plan de explotación en pruebas

Antes del inicio del periodo de Explotación en pruebas, el adjudicatario deberá elaborar una versión inicial del plan de explotación para esta fase que deberá remitirse con la antelación

suficiente para su estudio y aprobación por parte de Acuaes, lo que será requisito indispensable para el inicio de esta fase. El alcance de este documento, que se denominará Plan de explotación en pruebas, deberá enmarcarse dentro de las labores de aseguramiento de la calidad propuestas por el contratista y habrá de contar con la preceptiva aprobación por parte de Acuaes.

En el caso de que la dirección facultativa lo estime necesario, podrá aprobar una versión preliminar de este plan que, en cualquier caso, deberá ser completo en las cuestiones derivadas de la prevención de riesgos y de la gestión ambiental.

En los siguientes apartados se desarrollan las prescripciones relativas a dicho plan y los contenidos mínimos del mismo.

11.3.1.1 Plan de aseguramiento de la calidad

El Plan de explotación en pruebas contendrá un Plan de aseguramiento de la calidad (PAC) para esta fase del Contrato, que será coherente, en su caso, con la propuesta presentada en la oferta y en el cual se establecerá un sistema de gestión de la calidad de la explotación conforme a los requisitos incluidos en la norma UNE-EN ISO 9001:2008.

El contenido mínimo del PAC será el siguiente:

- a) La metodología y los sistemas de auto aseguramiento que verifican el cumplimiento de los procesos y requisitos establecidos como consecuencia del desarrollo de los apartados anteriores.
- b) La definición de la estructura organizativa del contratista, incluyendo un organigrama que represente gráficamente las unidades de calidad, medio ambiente y seguridad y salud en el trabajo, así como su interrelación e instrucciones de coordinación y transmisión de información.
- c) La composición estructura, funciones, responsabilidades, atribuciones y competencias de cada puesto de la unidad de calidad, responsable del control de la producción y del control del aseguramiento de la calidad, y las instrucciones de coordinación y transmisión de órdenes.
- d) La definición de los procesos para la creación, incorporación y control de los documentos y los registros dentro de un Sistema de gestión documental que suponga un único entorno de trabajo y garantice la confidencialidad, integridad, disponibilidad, legalidad y confiabilidad de la información, facilitando su distribución y supervisión por parte de la dirección facultativa.

El director facultativo podrá exigir al director de ejecución, o bien éste podrá proponer, la incorporación, modificación o supresión de requisitos, actividades o procesos del PAC. Cualquier modificación o actualización del plan deberá seguir la misma secuencia de actividades prevista para el documento inicial.

11.3.1.2 Plan de vigilancia ambiental

Este documento comprende la extensión de los objetivos y medios propuestos y aplicados durante la ejecución de la obra, siendo de aplicación las prescripciones trasladadas para la elaboración del FIG.

Tendrá en especial consideración las obligaciones derivadas de la declaración de impacto ambiental para esta fase del Contrato

11.3.1.3 Organigrama de recursos humanos

El Plan de explotación en pruebas incorporará entre sus contenidos un organigrama de recursos humanos que deberá desarrollar, al menos, los aspectos siguientes:

- a) Esquema organizativo, definiendo la forma de organización del equipo humano necesario para esta fase, las responsabilidades de cada puesto y la jerarquía orgánica y funcional.
- b) Cuadro de recursos humanos, definiendo el número de efectivos, los puestos, la asignación al área o departamento correspondiente, la dedicación completa o parcial y la titulación y experiencia de cada uno de los miembros del equipo propuesto. Dicho cuadro de recursos humanos atenderá los requisitos mínimos de plantilla definidos en este pliego.
- c) Esquema operativo de emergencia, definiendo el número de efectivos, la titulación y experiencia de cada uno de los miembros del equipo propuesto y los medios auxiliares que el adjudicatario prevea movilizar para la atención de averías fuera del horario habitual de trabajo y en días festivos.

Durante el desarrollo de la fase de Explotación en pruebas, el adjudicatario podrá proponer cuantas mejoras considere oportunas para el mejor funcionamiento del servicio, siempre y cuando ello no suponga una reducción en el número y cualificación de los medios humanos integrados en el servicio. Dichas modificaciones se someterán en todo caso a la aprobación explícita de Acuaes quién podrá reclamar del adjudicatario las modificaciones del organigrama de recursos humanos que considere más adecuadas para la mejora del servicio, debiendo éstas

ser aceptadas por el adjudicatario en cuanto se consideren necesarias para el cumplimiento de los objetivos y el alcance de esta fase del Contrato.

11.3.1.4 Relación de medios auxiliares

El Plan de explotación en pruebas incorporará entre sus contenidos una relación de medios auxiliares relativa a los vehículos, maquinaria, herramienta y utillaje, equipos informáticos y software con que se dotará a la plantilla asignada a esta fase.

Dicha relación atenderá, en cuanto a su contenido, al alcance mínimo definido en este pliego. No obstante, deberá incorporarse a la misma cualquier medio auxiliar que antes del inicio de los trabajos, o durante su desarrollo, se considere necesaria para el cumplimiento de los objetivos y el alcance de esta fase del Contrato.

11.3.1.5 Programa general de mantenimiento

11.3.1.5.1 Generalidades sobre el programa general de mantenimiento

Tendrán la consideración de operaciones de mantenimiento preventivo todas aquellas previamente programadas y orientadas a evitar el fallo de funcionalidad de un equipo, elemento o infraestructura, antes de su ocurrencia, reduciendo, o incluso suprimiendo, las operaciones de mantenimiento correctivo.

Por otra parte, se considerarán operaciones de mantenimiento predictivo las dirigidas a pronosticar el fallo de cualquier elemento del sistema, de forma que pueda programarse anticipadamente su reparación o sustitución, reduciendo el tiempo de parada del equipo afectado.

En las posibles discrepancias respecto al alcance de los trabajos de mantenimiento se estará a lo dispuesto en la norma UNE-EN 13306:2002 “Terminología del mantenimiento” elaborada por el Comité Técnico de Normalización Europeo CEN/TC 319 Maintenance.

El contratista queda obligado a efectuar el mantenimiento preventivo y predictivo de las instalaciones e infraestructuras, con arreglo al Programa general de mantenimiento aprobado por Acuaes y a las condiciones siguientes:

- a) Deberá disponer en el centro de trabajo de todos los equipos, herramientas, repuestos y materiales necesarios para efectuar las operaciones de mantenimiento preventivo y predictivo definidas en el Programa general de mantenimiento.
- b) Todos los equipos que por falta de uso sufran paradas prolongadas deberán estar en disposición de entrar en servicio con todas las garantías en un plazo inferior a cuarenta y ocho (48) horas.
- c) En las labores de lubricación y engrase, reposición de niveles de fluidos de cualquier tipo o sustitución de piezas fungibles, se utilizarán siempre los materiales y repuestos recomendados por los fabricantes o suministradores de cada equipo.
- d) En los trabajos de pintado deberán emplearse los tipos de pintura y gamas cromáticas que apruebe Acuaes.
- e) Acuaes podrá exigir al adjudicatario la contratación de la inspección anual con el fabricante de los equipos que considere críticos y la emisión del correspondiente informe sobre el estado del mantenimiento y necesidades.
- f) El contratista podrá subcontratar tareas de mantenimiento especializado con otras empresas, debiendo comunicarse a Acuaes tal circunstancia y cumplirse con lo dispuesto en la Ley 32/2006, de 18 de octubre, reguladora de la subcontratación en el Sector de la Construcción (BOE núm. 250, de 19 de octubre de 2006).
- g) Explícitamente, se considera obligada la contratación externa a empresas especializadas de los trabajos siguientes que será de aplicación, o no, por parte del contratista dependiendo de la fecha de puesta en servicio de cada uno de los elementos correspondientes y de la duración del contrato:
 - o Mantenimiento reglamentario anual de las instalaciones eléctricas de alta tensión, conforme a lo dispuestos en el Real Decreto 337/2014, de 9 de mayo, por el que se aprueban el Reglamento sobre condiciones técnicas y garantías de seguridad en instalaciones eléctricas de alta tensión y sus Instrucciones Técnicas Complementarias ITC-RAT 01 a 23.
 - o Revisión cuatrienal de calderines antiarriete conforme al Reglamento de equipos a presión y sus instrucciones técnicas complementarias recogidas en el Real Decreto 260/2008, de 12 de diciembre.
 - o Revisión bianual de puentes grúa conforme al Reglamento de Aparatos de Elevación y Manutención del Real Decreto 2291/1985, de 8 de noviembre.
 - o Revisión anual de extintores de incendios y retimbrado quincenal de los equipos conforme al Reglamento de instalaciones de protección contra incendios, según Real Decreto 513/2017, de 22 de mayo.

- Revisión y calibración cuatrienal de caudalímetros electromagnéticos.
- Revisión bianual de grupos moto-bomba por parte de los servicios técnicos del fabricante.
- Revisión quinquenal del sistema de protección catódica.
- Inspecciones por parte de Organismos de Control Autorizado (OCA) en todos aquellos casos en los que lo requiera la reglamentación técnica vigente o su desarrollo posterior.

11.3.1.5.2 Alcance del programa de mantenimiento de instalaciones

A partir de las recomendaciones del fabricante, a su propio criterio y, en su caso, a las indicaciones del Director de explotación, el adjudicatario deberá elaborar un programa de mantenimiento anual que recoja las inspecciones y revisiones a las que debe someterse los equipos y demás instalaciones, considerando, de acuerdo a sus características, los aspectos siguientes:

Tareas de mantenimiento preventivo: limpieza general, niveles de aceites, agua o cualquier otro fluido, limpieza de filtros y medidores de nivel, lubricación y engrase, inspección visual, pintura general, control de parámetros de funcionamiento, comprobación de funcionamiento de elementos móviles, etc.

Para aquellos equipos para los que se prevea un uso ocasional (puentes grúa, equipos redundantes, equipos de emergencia, equipos con escasa frecuencia de uso, etc.), el Programa general de mantenimiento deberá establecer unas pruebas periódicas, dirigida a conocer su estado funcional y detectar posibles averías.

Tareas de mantenimiento predictivo: control de desgaste de piezas mecánicas, control de vibraciones, lectura de parámetros eléctricos, control de consumo de energía y horas de funcionamiento de los equipos, etc.

Periodicidad de cada una de las labores.

Cualificación específica del personal que debe realizar cada una de las labores de mantenimiento preventivo o predictivo, si se requiriera legalmente o si se estimara conveniente.

Normas de seguridad con las que debe realizarse cada tarea de mantenimiento, cuando haya requerimientos adicionales a lo que se hayan establecido como generales para el conjunto de los trabajos de mantenimiento.

Repuestos críticos. Se propondrá un listado de repuestos críticos de los equipos, con detalle de las existencias mínimas que deban acopiarse en almacén, o, en su caso, existencias mínimas de equipos redundantes. Igualmente, se reflejarán las referencias de los fabricantes, proveedores, plazos de entrega, etc.

Organización y logística.

- Organización, planificación, programación y control de calidad de los trabajos.
- Análisis de resultados y tendencias.
- Definición de los recursos humanos y materiales necesarios.
- Coordinación con el resto de área o empresas que presten servicios en el sistema.
- Criterios de revisión y actualización.

El Programa general de mantenimiento y sus posibles ampliaciones o modificaciones deberán ser implementadas sobre la aplicación informática de gestión del mantenimiento asistido por ordenador (GMAO) que determine Acuaes, cuya licencia será adquirida por el contratista y pasará a formar parte del equipamiento de las instalaciones. El contratista será responsable asimismo de los costes que se deriven del mantenimiento y actualización periódicos de dicha licencia.

La aplicación deberá ser capaz de gestionar un inventario de los equipos que integren la EDAR y mantener permanentemente actualizado el histórico de intervenciones realizadas en cada uno de ellos, incorporando, al menos, los campos siguientes:

Ficha descriptiva de equipo. Para un mantenimiento preventivo eficaz se requiere del adecuado conocimiento de las instalaciones y los necesarios apoyos logísticos. Al objeto de garantizar ese objetivo, el contratista deberá elaborar para cada equipo o elemento susceptible de mantenimiento individualizado, una ficha que recoja, al menos, los campos siguientes:

- a) Denominación y código del equipo.
- b) Ubicación en las instalaciones, con referencia a la su identificación en planos, cuando proceda.
- c) Función a la que se destina.

- d) Manual de operación del equipo.
- e) Definición del equipo como crítico, esencial o normal, de acuerdo a su función en el conjunto de la planta y con arreglo a los siguientes criterios:

Se definirán como equipos o elementos críticos, todos aquellos cuya parada o mal funcionamiento:

- Suponga la parada parcial o total de la planta o alguna de sus instalaciones.
- Suponga la incapacidad de la planta para tratar la totalidad del caudal afluente en situaciones normales de funcionamiento.
- Suponga el incumplimiento significativo de los niveles de tratamiento prescritos en situaciones normales de funcionamiento.
- Pueda suponer riesgos para la seguridad de las instalaciones o del personal que trabaja en las mismas.
- Pueda suponer riesgos para la seguridad de bienes o intereses de terceros o para la población en general.

Se definirán como equipos o elementos esenciales, todos aquellos cuya parada o mal funcionamiento:

- Comprometa el funcionamiento de las instalaciones solo en su capacidad frente a situaciones extraordinarias, o frente a situaciones ordinarias si se produjera el fallo adicional de alguno de los elementos con idéntica función.
 - Pueda ser solventada mediante un incremento en el periodo de funcionamiento de elementos similares instalados en paralelo al averiado.
 - Pueda ser solventada mediante una sobrecarga no superior al 25% de su carga de diseño de elementos similares instalados en paralelo al averiado.
- f) Fabricante, modelo y forma de contacto con los servicios técnicos del fabricante.
 - g) Características físicas, eléctricas y de funcionamiento.
 - h) Prescripciones legales en cuanto a mantenimiento e inspección, si las hubiera.
 - i) Modificaciones que se puedan haber practicado en el equipo.
 - j) Planos de despiece del equipo, si procediera.

Historial de mantenimiento de equipo.

La aplicación informática permitirá incorporar el historial de operaciones realizadas en cada equipo, a partir de las órdenes de trabajo y de los partes de trabajo de tareas de mantenimiento

preventivo, predictivo o correctivo. Todo ello, al objeto de disponer permanentemente de información actualizada sobre el estado de conservación y las operaciones efectuadas en cada elemento. En concordancia con ello, deberá recoger, al menos, los aspectos siguientes:

- a) Descripción técnica de la intervención realizada.
- b) Origen y fecha de la orden de trabajo, señalando el responsable que ordena la intervención o si se trata de una intervención rutinaria de acuerdo al Programa general de mantenimiento.
- c) Motivo de la intervención: avería manifiesta, deficiencias o bajos rendimientos apreciados durante el régimen de funcionamiento normal del equipo, puesta en marcha de comprobación, anomalías detectadas durante los trabajos de mantenimiento preventivo o predictivo, etc.
- d) Duración de la intervención: fecha y hora de inicio y finalización de la intervención, señalando la fecha y hora en que el equipo vuelve a estar disponible, cuando se trate de avería.
- e) Medios, materiales y repuestos empleados y, en su caso, piezas sustituidas.
- f) Personal que realiza la intervención, señalando cualificación o función en el organigrama de personal adscrito a las instalaciones.
- g) En caso, de no poder solucionarse la avería con los medios disponibles:
- h) Diagnósis de la avería, previsión de los recursos humanos o materiales que sean necesarios para su reparación y estimación previa del plazo durante el cual el equipo estará fuera de uso.

Notificación al jefe de mantenimiento, o al máximo responsable presente en las instalaciones, de la situación y de las implicaciones que ello pueda tener en la normal operación de la planta.

11.3.1.6 Programa de conservación integral

El Plan de explotación en pruebas incorporará entre sus contenidos un Programa de conservación integral acorde a las características de las instalaciones, al contenido de su oferta y a lo dispuesto en este Anejo. Dicho programa desarrollará, al menos, los contenidos siguientes:

- a) **Alcance** de los trabajos de conservación integral previstos y periodicidad de los mismos
- b) **Equipos de trabajo**. Definición de las tareas a desarrollar con equipos dedicados a tiempo completo al Contrato y de las tareas a abordar con medios ajenos, ya sean

equipos del adjudicatario sin dedicación plena al objeto del Contrato, ya sean subcontratistas.

- c) **Medios.** Descripción de los medios auxiliares necesarios para la ejecución de las tareas de conservación.
- d) **Procedimientos de trabajo.** Descripción de los procedimientos de trabajo previstos y, especialmente, de las condiciones de seguridad de los mismos.

Entre otras se recogerán las siguientes actividades:

- o Las operaciones rutinarias de limpieza de todo tipo de rejjas, trituradores, compuertas, escaleras, pates, arquetas, depósitos, conducciones de alivio o resto de equipos y elementos de obra civil integrados en las instalaciones.
- o El repintado y, en su caso, tratamiento anticorrosivo de todos aquellos elementos cuyo estado de conservación lo requiera, conforme a la planificación de trabajos de pinturas y tratamientos superficiales que se incorpore en el programa de mantenimiento. Expresamente se prescriben, con carácter de mínimos, siempre y cuando Acuaes lo considere necesario, un pintado general de la totalidad de elementos metálicos integrados en las instalaciones.
- o En general, todas las operaciones que se requieran para el adecuado mantenimiento de la función y vida útil de las instalaciones objeto del contrato.

El desarrollo de este apartado resultará de especial relevancia de cara a la elaboración del Plan de Explotación que se entregará al futuro usuario de la infraestructura una vez recibido el contrato.

11.3.1.7 Mantenimiento correctivo

11.3.1.7.1 Tareas de mantenimiento correctivo rutinario

A los efectos de este pliego, tendrán la consideración de Tareas de mantenimiento correctivo rutinario todas aquéllas relacionadas con la reparación de averías, la corrección de defectos o anomalías de funcionamiento y la reposición de instalaciones, equipos, aparatos y cualquiera de los elementos integrantes del sistema cuyo mantenimiento es objeto del contrato, siempre y cuando las mismas sean por su entidad y características técnicas abordables por el equipo humano mínimo definido en este pliego.

Se consideran explícitamente incluidas en esas circunstancias, al menos, las siguientes tareas:

- a) Reparación de pequeñas fisuras que generen infiltración del nivel freático en las estructuras de hormigón armado.
- b) Reparación o sustitución de tapas de registro dañadas y afecciones al firme
- c) Limpieza de conducciones y desatasco de cualquier elemento del sistema
- d) Reparación y reposición de elementos de albañilería
- e) Reparación de pequeñas fugas de agua en cualquiera de los elementos de unión de tuberías, válvulas o carretes.
- f) Reparaciones que exijan acople, desacople y alineación de ejes de bombas y motores.
- g) Sustitución de motorizaciones de válvulas y desmultiplicadores.
- h) Sustitución de sondas y sensores de nivel.
- i) Sustitución de juntas de estanqueidad.
- j) Reparación de pequeñas averías mecánicas.
- k) Aprietes de tornillería en cualquiera de los equipos.
- l) Reparación de pequeñas averías en instalaciones a baja tensión.
- m) Pequeñas reparaciones en la red de comunicaciones, telemando y telecontrol, y vigilancia y seguridad.
- n) Sustitución de elementos fungibles de cualquier parte del sistema.

El contratista queda obligado a efectuar durante esta fase el mantenimiento correctivo rutinario que se pueda producir en las instalaciones, con arreglo a las condiciones siguientes:

- a) Deberá disponer en sus instalaciones de todos los equipos, herramientas, repuestos y materiales necesarios para efectuar las operaciones de mantenimiento correctivo rutinarias.
- b) Las reparaciones se realizarán, siempre que sea posible, en la propia instalación o en las instalaciones disponibles por el adjudicatario, exceptuándose aquellos casos en que la importancia de la avería haga necesaria la sustitución de elementos singulares o el traslado de los elementos averiados a taller. En ese caso, se recurrirá a talleres especializados de solvencia acreditada, debiendo ser autorizado previamente por Acuaes.
- c) Con carácter general, se emplearán repuestos originales. Si por cualquier causa ello no fuera posible, el contratista deberá solicitar autorización a Acuaes.
- d) En el caso de averías de equipos electromecánicos, el director de explotación podrá exigir al adjudicatario que la avería sea realizada por el propio fabricante o personal homologado.

11.3.1.7.2 Reparación de grandes averías

Tendrán la consideración de grandes averías todas aquéllas que por su dificultad técnica, especialización requerida, entidad económica o necesidades de medios auxiliares, no sean abordables por el equipo mínimo de trabajo prescrito en este pliego. La ocurrencia de grandes averías deberá de ser comunicada a Acuaes de forma inmediata y conforme a lo establecido en el PAC del contratista para la comunicación de incidencias durante el periodo de explotación en pruebas. Acuaes podrá requerir al adjudicatario utilizar los medios ajenos que estime más oportunos para la diagnosis, tasación y evaluación de causas y consecuencias de la avería, y determinar, en su caso, si procede la sustitución completa de los equipos, o la demolición y reconstrucción de partes de la obra si se demostrara que la avería viene motivada por una mala ejecución de las obras, vicios ocultos o errores de proyecto. Los gastos que de ello se deriven correrán por cuenta del contratista, sin que puedan ser objeto de abono independiente.

El Contratista queda obligado a efectuar la reparación de grandes averías que se puedan producir en las instalaciones, con arreglo a las condiciones siguientes:

- a) En el caso de averías de equipos electromecánicos, Acuaes podrá exigir al adjudicatario que la avería sea realizada por el propio fabricante o personal homologado.
- b) Se realizará en el menor plazo posible, debiendo restablecer la función que realizaba el equipo o elemento averiado por el medio que se estime más adecuado y autorice Acuaes, en los plazos máximos siguientes:
 - 72 horas, cuando se trate de equipos definidos como críticos (aquellos que al quedar fuera de servicio parcial o totalmente puedan provocar la parada parcial o total de alguna de las instalaciones o comprometer seriamente el adecuado funcionamiento de las mismas, desde el punto de vistas de los cuales a tratar y/o calidad del medio).
 - 10 días, cuando se trate de equipos definidos como esenciales (aquellos que al quedar fuera de servicio parcial o totalmente puedan ser reemplazados en su función por aumento del periodo de funcionamiento o por sobrecarga no superior al 25% de su carga de diseño de elementos similares en paralelo al averiado, comprometiendo el funcionamiento de las instalaciones solo en su capacidad frente a situaciones extraordinarias o a ordinarias si se produjese al fallo adicional de alguno de los elementos similares).
 - 20 días, en cualquier otro caso.

11.3.1.8 Plan de gestión del almacén de repuestos

Para la ejecución de los trabajos de mantenimiento y conservación integral de la EDAR, así como para atender cualquier eventualidad que pueda poner en peligro su funcionamiento, es imprescindible mantener un acopio mínimo de materiales y repuestos. A esos efectos, el Plan de explotación en pruebas deberá incorporar Plan de gestión del almacén de repuestos que incluirá, al menos, los contenidos siguientes:

- a) Forma de gestión del almacén, con especial atención a las órdenes de compra, los albaranes de entrega, los partes de trabajo y el control de existencias mínimas.
- b) Listado de repuestos, equipos para los que sirven y existencias mínimas de los mismos que se considera necesario para el adecuado mantenimiento de las instalaciones.

Dicho plan deberá ser en todo momento accesible a Acuaes y tendrá soporte en una aplicación informática parametrizada, cuya licencia deberá ser adquirida por el adjudicatario y pasará a formar parte del equipamiento de la planta. La aplicación deberá ser capaz de mantener permanentemente actualizado el inventario de almacén, consultar el histórico de consumos, planificar la gestión de pedidos e identificar cada repuesto con un código individual y con el código de los equipos para los que sirve.

11.3.1.9 Plan de prevención de riesgos laborales

El plan de explotación e elaborar para esta fase de pruebas contendrá un Plan de prevención de riesgos laborales (PPRL) que será coherente con la especificación OHSAS47 18001:2007; y con lo dispuesto en la Ley 31/1995, de 8 de noviembre, de prevención de riesgos laborales; el Real Decreto 39/1997, de 17 de enero, por el que se aprueba el Reglamento de los Servicios de Prevención; el Real Decreto 171/2004, de 30 de enero por el que se desarrolla el artículo 24 de la Ley 31/1995; el Real Decreto 485/1997, de 14 de abril, sobre disposiciones mínimas en materia de señalización de seguridad y salud en el trabajo; el Real Decreto 773/1997, de 30 de mayo, sobre disposiciones mínimas de seguridad y salud relativas a la utilización por los trabajadores de equipos de protección individual; el Real Decreto 1215/1997, de 18 de julio, por el que se establecen las disposiciones mínimas de seguridad y salud para la utilización por los trabajadores de los equipos de trabajo; o el resto de normativa que resulte de aplicación.

Los PPRL que elabore el contratista desarrollarán los contenidos mínimos siguientes:

- a) La identificación y sistemática para la evaluación del cumplimiento de los requisitos legales y otros requisitos en materia preventiva de riesgos laborales.
- b) La composición estructura, funciones, responsabilidades, atribuciones y competencias de cada puesto de la unidad de prevención de riesgos laborales responsable del control de la seguridad y salud y las normas de coordinación y para la transmisión de órdenes.
- c) Los procedimientos de seguridad de aplicación a los trabajos u operaciones que puedan entrañar riesgos medios o altos, de acuerdo a la evaluación de riesgos realizada, o para los que se precise el uso de equipos de protección individual (EPI). Dichos procedimientos contendrán, al menos, una descripción del trabajo a realizar, un análisis de los riesgos y las medidas de seguridad a adoptar.
- d) La gestión de la coordinación de actividades empresariales respecto de la subcontratación.
- e) Una sistemática que garantice que el recurso preventivo se aplica de manera coherente y responsable con los principios de la acción preventiva que se recogen en el artículo 15 de la Ley 31/1995, de 8 de noviembre, en particular, en lo relativo a las tareas o actividades siguientes:
 - e1) El mantenimiento de las instalaciones en buen estado de orden y limpieza.
 - e2) La elección del emplazamiento de los puestos y áreas de trabajo, teniendo en cuenta sus condiciones de acceso, y la determinación de las vías o zonas de desplazamiento o circulación.
 - e3) La manipulación de los distintos materiales y la utilización de los medios auxiliares.
 - e4) La delimitación y el acondicionamiento de las zonas de almacenamiento y depósito de los distintos materiales, en particular si se trata de materias o sustancias peligrosas.
 - e5) La recogida de los materiales peligrosos utilizados.
 - e6) El almacenamiento y la eliminación o evacuación de residuos y escombros.
 - e7) La cooperación entre los subcontratistas y trabajadores autónomos.
 - e8) Las interacciones e incompatibilidades con cualquier otro tipo de trabajo o actividad que se realice en las instalaciones.
- f) La designación de un consejero de seguridad para el transporte de mercancías peligrosas y operaciones de carga y descarga de dichas, conforme a lo dispuesto en el Real Decreto 1566/1999, de 8 de octubre.

- g) Una sistemática que asegure que los trabajadores que desempeñen cualquier actividad en las instalaciones dispongan de la capacitación necesaria, incluyendo la información y formación en materia preventiva específica de las instalaciones.
- h) Un sistema de gestión de accesos que, en coherencia con lo dispuesto en las prescripciones de este concurso asegure que solo las personas autorizadas puedan acceder a las instalaciones.
- i) La definición de los procesos para la creación, incorporación y control de los documentos y los registros en materia de seguridad y salud dentro del sistema de gestión documental especificado en el plan de aseguramiento de la calidad.
- j) La metodología y sistemas de autoaseguramiento que verifiquen el cumplimiento de los procesos y requisitos establecidos en el propio plan de prevención.

11.3.1.10 Plan de emergencias y evacuación

El plan de explotación contendrá un Plan de emergencias y evacuación que recoja los protocolos de intervención ante emergencias relacionadas con el escape o vertido de reactivos, incendios o cualquier otro evento que pueda suponer situación de peligro para las personas o las cosas.

En dicho Plan se deberán definir las vías de evacuación de la planta, los protocolos de comunicación a las autoridades competentes, la programación de simulacros de emergencia y, en general, todos los requisitos establecidos en la Ley 31/1995, de 8 de noviembre, y su normativa de desarrollo para situaciones de emergencia, o todos aquellos otros que se pudieran derivar de reglamentación vigente en materia de seguridad industrial.

El contratista será responsable de elaborar el Plan, tramitarlo previa conformidad de ACUAES ante las autoridades competentes y proceder a su implantación.

11.3.1.11 Gestión de la información y documentación

11.3.1.11.1 Alcance

El adjudicatario elaborará un Plan de gestión de la información y de la documentación en el que deberá especificar la forma en la que se va a gestionar la documentación asociada y generada por la propia gestión del contrato, incluyendo:

- La información de partida.
- Los diferentes documentos que constituyen el Plan explotación de la EDAR.

- Los registros de la información del sistema SCADA.
- Los registros del desarrollo y control de los diferentes planes y programas.
- Los informes para control por parte de ACUAES.

En este plan, el adjudicatario deberá establecer la denominación, alcance y contenido de los documentos que se generarán durante el desarrollo del contrato, y cómo será su distribución, revisión y aprobación.

Todos los documentos generados se deberán archivar en soporte digital, integrado por documentos en formato portable document format (pdf) o microsoft office, según determine Acuaes, gestionados para su mejor accesibilidad a través de una utilidad informática de gestión documental, con acceso remoto vía web.

En caso de que Acuaes lo determine necesario, el archivo en soporte digital se acompañará de un archivo en soporte físico, integrado por copias en papel. En este caso, cada uno de los documentos almacenados en el archivo físico se numerará de forma claramente visible, con un código único idéntico al de su réplica digital.

El archivo será accesible, al personal que preste sus servicios en las condiciones que disponga Acuaes, prohibiéndose la copia de cualquiera de los documentos sin la autorización expresa del Director de explotación o Director del Contrato nombrado por Acuaes.

En cualquier caso, el archivo será propiedad de Acuaes, prohibiéndose la realización de copias por parte del adjudicatario a la finalización del periodo de vigencia del contrato. Serán objeto de cesión a Acuaes las aplicaciones informáticas necesarias para su gestión, salvo cuando se trate de formatos plenamente exportables a las aplicaciones de que disponga Acuaes.

11.3.1.11.2 Registros del programa general de mantenimiento

A partir de las órdenes de trabajo y de los partes de trabajo de tareas de mantenimiento preventivo, predictivo o correctivo llevadas a cabo como parte del desarrollo y control del Programa general de mantenimiento, se generarán una serie de registros que deberán incluir, al menos la siguiente información:

- a) Registro de mantenimiento de las infraestructuras o de equipos**
 - Descripción técnica de la intervención realizada.

- Origen y fecha de la orden de trabajo, señalando el responsable que ordena la intervención o si se trata de una intervención rutinaria de acuerdo al Programa general de mantenimiento.
- Motivo de la intervención: avería manifiesta, deficiencias, bajos rendimientos apreciados durante el régimen de funcionamiento normal del equipo, puesta en marcha de comprobación, anomalías detectadas durante los trabajos de mantenimiento preventivo o predictivo, etc.
- Duración de la intervención: fecha y hora de inicio y finalización de la intervención, señalando la fecha y hora en que el equipo vuelve a estar disponible, cuando se trate de avería.
- Medios, materiales y repuestos empleados y, en su caso, piezas sustituidas.
- Personal que realiza la intervención, señalando cualificación o función en el organigrama de personal adscrito a las instalaciones.
- En caso, de no poder solucionarse la avería con los medios disponibles:
 - o Diagnóstico de la avería, previsión de los recursos humanos o materiales que sean necesarios para su reparación y estimación previa del plazo durante el cual el equipo estará fuera de uso.
 - o Notificación al Jefe de Operación, o al máximo responsable presente en las instalaciones, de la situación y de las implicaciones que ello pueda tener en la normal operación del sistema.

11.3.1.11.3 Informes para el control por parte de Acuaes

Como parte de su labor de control de la ejecución del contrato, el adjudicatario deberá remitir a Acuaes cuanta información le solicite. En cualquier caso, el contratista remitirá a Acuaes la siguiente documentación:

- a) Informe mensual de operación, que recogerá la información relativa al funcionamiento de la EDAR: información meteorológica, caudales bombeados, caudales aliviados al medio receptor, caracterización del agua de entrada, calidad del agua tratada, en tratamiento biológico y en salida de planta, consumos de reactivos y consumos de energía, otros requisitos que se hayan considerado en la viabilidad de la oferta, caracterización del fango, cantidades de residuos, resultados de la desodorización, etc. En este informe se incluirá la parte correspondiente al desarrollo del plan de vigilancia ambiental.
- b) Informe mensual de mantenimiento y conservación. Que recogerá las tareas de mantenimiento preventivo, predictivo y correctivo desarrolladas, las tareas de

conservación integral, y cualquier incidencia extraordinaria relacionada con la explotación de la EDAR. Incluirá también la información relativa a la gestión del almacén de repuestos e inventario y a la aplicación del Plan de aseguramiento de la calidad

- c) Informe mensual de la siniestralidad elaborado por el servicio de prevención o, en su caso, la mutua de accidentes de trabajo y enfermedades profesionales de la Seguridad Social.

11.3.2 Otras actividades incluidas en la explotación

11.3.2.1 Auditorías energéticas

Durante el periodo de explotación en pruebas el contratista, y con al menos tres meses de antelación sobre la finalización de este periodo a fin de disponer de un margen temporal para que puedan implantarse las posibles medidas correctoras que pudieran derivar de las mismas, estará obligado a implantar la elaboración y seguimiento de auditorías energéticas según el Real Decreto 56/2016, de 12 de febrero, por el que se transpone la Directiva 2012/27/UE del Parlamento Europeo y del Consejo, de 25 de octubre de 2012.

El contratista será responsable de realizar una auditoría energética del conjunto de la instalación, con la que se promueve la obtención de conocimientos adecuados del perfil de consumo de energía existente en la EDAR, así como, la determinación y cuantificación de las posibilidades de ahorro de energía a un coste eficiente.

11.3.2.2 Formación de personal

Durante la fase de explotación en pruebas, el contratista deberá velar por todos los aspectos relacionados con la formación del personal adscrito a la EDAR, en particular en lo relativo a su cualificación técnica y en materia de seguridad y salud laboral. A efectos de seguimiento, el contratista deberá entregar a ACUAES, con periodicidad anual, documentación acreditativa de la formación recibida por el personal en el periodo anterior y planificación prevista para el año posterior.

Asimismo, con anterioridad a la finalización de este periodo de explotación en pruebas, el contratista organizará y llevará a cabo un programa de formación específico dirigido personal que se determine para su asignación futura a la explotación del sistema, facilitando al mismo su acceso a las instalaciones y su colaboración en las tareas de operación, mantenimiento preventivo y correctivo y conservación integral.

Dicho programa de formación contendrá cursos diseñados, al menos, para dos niveles de operación: uno dirigido al personal que se vaya a hacer cargo de la dirección técnica o administrativa de la explotación de la planta y otro dirigido al personal que se vaya a hacer cargo de la operación y conservación. El programa de los cursos atenderá tanto a la operación y tareas de mantenimiento de la planta, como a todo lo relacionado con la prevención de riesgos laborales y la seguridad y salud laboral del personal.

Los gastos que se deriven se consideran parte de los costes indirectos de la explotación, sin que proceda medición ni abono diferenciado como partida independiente.

11.3.2.3 Actualización del Plan de explotación

Antes de la finalización del periodo de vigencia del Contrato, el contratista deberá hacer entrega a ACUAES de una actualización del Plan de Explotación, que incluirá, al menos, los documentos siguientes:

- a) Un Manual de operación de la planta, acorde a lo dispuesto en este Anejo y actualizado con la experiencia acumulada durante el año de explotación en pruebas.
- b) El Programa general de mantenimiento prescrito en este Anejo, debidamente actualizado con el histórico de intervenciones realizadas durante la Explotación en pruebas y modificado si la experiencia acumulada durante esa fase aconsejara alterar alguna de las rutinas de mantenimiento inicialmente definidas.
- c) El Programa de conservación integral prescrito en este Anejo, modificado si la experiencia acumulada durante esa fase aconsejara alterar alguna de las rutinas de conservación inicialmente definidas.
- d) El Plan de gestión del almacén de repuestos prescrito en este Anejo, modificado si la experiencia acumulada durante esa fase aconsejara variar las existencias mínimas inicialmente definidas.
- e) Un Estudio de costes de explotación, acorde a lo dispuesto en este Anejo y actualizado con la experiencia acumulada durante el periodo de explotación en pruebas.
- f) Una Auditoría final e inventario de las instalaciones, que servirá para compararlo con el inventario realizado al inicio de la fase de explotación, debiendo el contratista reponer los equipos, herramientas, repuestos o elementos de cualquier tipo que figuraran en el inventario inicial y no estuvieran disponibles a la finalización del Contrato.

12. CONTROL AMBIENTAL DE LAS OBRAS

Será de obligado seguimiento y cumplimiento todo lo indicado en el Anejo nº 13. Integración Ambiental.

13. NORMATIVA DE OBLIGADO CUMPLIMIENTO

Además de lo especificado en el presente pliego de bases, se cumplirán todas las disposiciones, normas, reglamentos e instrucciones técnicas que resulten de obligado cumplimiento.

En Sevilla, mayo de 2020.

El ingeniero Autor del Proyecto

D. Fernando José Trujillo Díez
Colegiado Nº 17.007

Examinado y conforme:

El Director del Proyecto

D. Nicolás Gutiérrez Carmona

Conforme:

El Jefe del Área de Proyectos

D. Daniel Gálvez Cruz

VºBº:

El Director Técnico

D. Jerónimo Moreno Gayá