



MODELO PARA LA PRESENTACIÓN DE LOS RESULTADOS DE LOS ENSAYOS DE LIBERACIÓN INTENCIONAL EN EL MEDIO AMBIENTE DE PLANTAS SUPERIORES MODIFICADAS GENÉTICAMENTE CON ARREGLO AL ARTÍCULO 10 DE LA DIRECTIVA 2001/18/CE

1. Información general

1.1 Número de notificación europea: **B/ES/07/40-CON**

1.2 Estado miembro de la notificación: **España**

1.3 Fecha de autorización y número de autorización: **23-05 - 2007** ,
B/ES/07/40-CON

2. Tipo de informe

2.1 Especifíquese si, con arreglo a lo dispuesto en el artículo 3 de la presente Decisión, el presente informe es:

- El informe final **X**
- Un informe de seguimiento posterior a la liberación
 - Final
 - Intermedio

3. Características de la liberación

3.1 Nombre científico del organismo receptor:

Gossypium hirsutum



3.2 Evento(s) de transformación (acrónimo(s)) o vectores¹ utilizados (en caso de no conocerse la identidad del evento de transformación)

GHB614

3.3 identificador único, si existe: BCS-GH002-5

3.4 Indique los siguientes datos así como el diseño del campo o campos:

Localización geográfica del lugar o lugares (región administrativa y coordenadas de referencia cuando proceda):	Superficie del lugar o lugares ² (m ²)	Identidad ³ y número aproximado de plantas superiores MG liberadas efectivamente por cada evento (n° de semillas/plantas por m ²)	Duración de la o las liberaciones: (de...(día/mes/año).....hasta a.....(d/m/a).....)
<p>Término municipal Vinyols i Les Arcs</p>	<p>Superficie total del lugar: m² 8.126.4 m² Tamaño parcela GM: 8 líneas x 0.95 m de ancho y 7.0 m de largo Tamaño parcela estudio flujo de polen: GM: 12 líneas x 0.95 m de ancho y 12 m de largo No-GM: 12 líneas x 0.95 m alrededor de toda la parcela.</p>	<p>20 semillas (plantas)/por m²</p>	<p>Desde 29.05.07 hasta 02.11.07</p>

¹ En el caso de los ensayos sobre el terreno a pequeña escala en los que se somete a estudio a varias líneas, será preciso mencionar los vectores para comprender mejor aspectos como los rasgos introducidos y/o los elementos genéticos. Por lo que se refiere a ensayos de mayor escala, bastará con indicar un número reducido de eventos.

² Indíquese el tamaño de la parcela MG y, cuando sea necesario, el tamaño de la parcela no MG (por ejemplo, linde no MG).

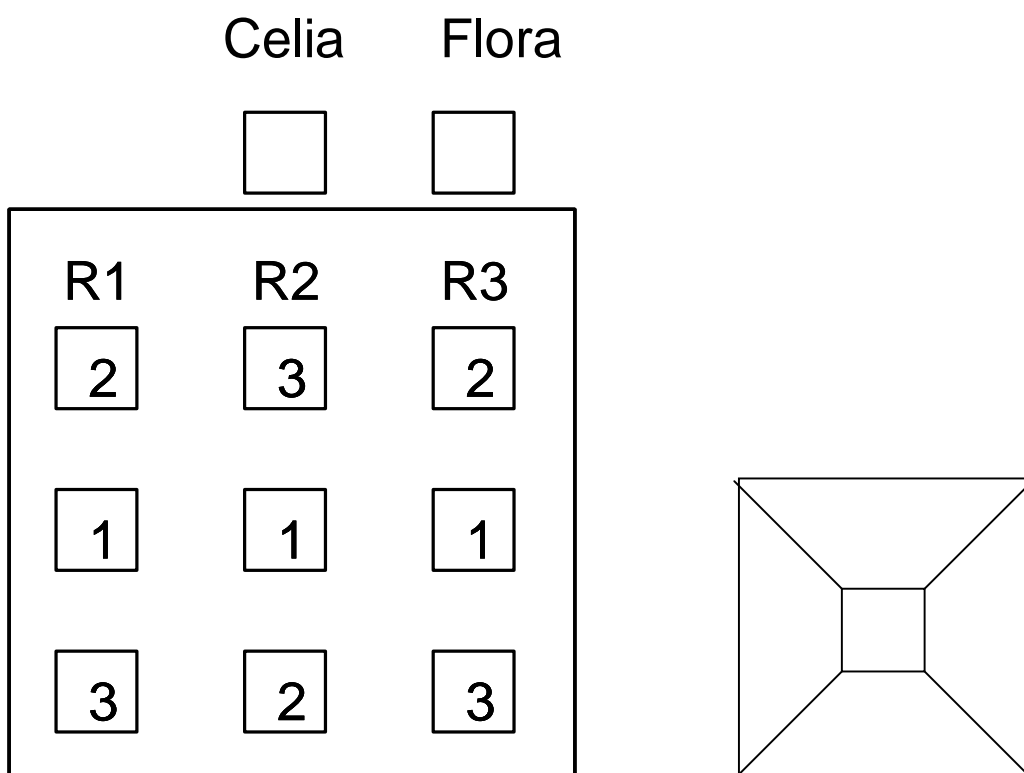
³ Vectores utilizados.



Término municipal Vinyols i Les Arcs	Superficie total del lugar: 6.496 m ² m ² Tamaño parcela GM: 8 líneas x 0.95 m de ancho y 7.0 m de largo	20 semillas (plantas)/por m ²	Desde 29.05.07 hasta 03.11.07
Término municipal Mont-roig del Camp	Superficie total del lugar: 6.496 m ² m ² Tamaño parcela GM: 8 líneas x 0.95 m de ancho y 7.0 m de largo	20 semillas (plantas)/por m ²	Desde 31.05.07 hasta 05.11.07
Término municipal Mont-roig del Camp	Superficie total del lugar: 6.496 m ² m ² Tamaño parcela GM: 8 líneas x 0.95 m de ancho y 7.0 m de largo	20 semillas (plantas)/por m ²	Desde 31.05.07 hasta 06.11.07
Término municipal Mont-roig del Camp	Superficie total del lugar: 6.496 m ² m ² Tamaño parcela GM: 8 líneas x 0.95 m de ancho y 7.0 m de largo	20 semillas (plantas)/por m ²	Desde 31.05.07 hasta 31.12.07
Término municipal Santa Oliva	Superficie total del lugar: 6.496 m ² m ² Tamaño parcela GM: 8 líneas x 0.95 m de ancho y 7.0 m de largo	20 semillas (plantas)/por m ²	Desde 30.05.07 hasta 23.11.07
Término municipal Santa Oliva	Superficie total del lugar: 6.496 m ² m ² Tamaño parcela GM: 8 líneas x 0.95 m de ancho y 7.0 m de largo	20 semillas (plantas)/por m ²	Desde 30.05.07 hasta 27.11.07
Término municipal Ginestar	Superficie total del lugar: 6.496 m ² m ² Tamaño parcela GM:	20 semillas (plantas)/por m ²	Desde 00.06.07 hasta 09.11.07



	8 líneas x 0.95 m de ancho y 7.0 m de largo		
Término municipal Camarles	Superficie total del lugar: 6.496 m ² m ² Tamaño parcela GM: 8 líneas x 0.95 m de ancho y 7.0 m de largo	20 semillas (plantas)/por m ²	Desde 31.05.07 hasta 08.11.07
Término municipal Cambrils	Superficie total del lugar: 9088 m ² Tamaño parcela GM: 8 líneas x 0.95 m de ancho y 7.0 m de largo Tamaño parcela estudio flujo de polen: GM: 12 líneas x 0.95 m de ancho y 12 m de largo No-GM: 12 líneas x 0.95 m alrededor de toda la parcela.	20 semillas (plantas)/por m ²	Desde 01.06.07 hasta 31.12.07
Término municipal Cambrils	Superficie total del lugar: 6.496 m ² m ² Tamaño parcela GM: 8 líneas x 0.95 m de ancho y 7.0 m de largo	20 semillas (plantas)/por m ²	Desde 29.05.07 hasta 18.11.07
Término municipal Villa-Seca	Superficie total del lugar: 5534 m ² m ² Tamaño parcela GM: 8 líneas x 0.95 m de ancho y 7.0 m de largo	20 semillas (plantas)/por m ²	Desde 01.06.07 hasta 09.11.07



1: Diseño experimental para evaluación tolerancia a glifosato

2: Parcela estudio flujo de polen²

1: Diseño de campo: tres repeticiones R1, R2 y R3, totalmente al azar.

Tesis 1: Algodón convencional no tratado con glifosato

Tesis 2: Algodón MG no tratado con glifosato

Tesis 3: Algodón MG tratado con glifosato

Parcela = 8 líneas x 0.95 m de ancho y 7.0 m de largo;

Zonas buffer: 12 líneas x 0.95 m entre parcelas y alrededor del ensayo entero

(variedad comercial). Entre parcelas siempre 12 metros, pero el borde exterior a veces cambiaba, siempre >4 líneas.

Aislamiento de cualquier otro algodón comercial: mínimo 220 m.

Control comercial: Variedades Flora y Celia

2: Parcela flujo de polen = GM: 12 líneas x 0.95 m de ancho y 12 m de largo, no-GM 12 líneas x 0.95 m de ancho alrededor de la parcela.



4. Tipos de producto que el notificador tiene previsto notificar en una fase posterior

4.1 ¿Tiene el notificador intención de notificar en una fase posterior el o los eventos de transformación liberados en calidad de producto o productos destinados a la comercialización de acuerdo con la legislación comunitaria?

Si No No se sabe por el momento

En caso afirmativo, indique el país(es) de notificación :

NL

En caso afirmativo, especifique el uso(s):

- Importaciones X
- Cultivo (producción de semillas o de material de plantación)
- Alimento X
- Alimento animal X
- Uso farmacéutico (o procesamiento para uso farmacéutico)
- Procesamiento para
 - Uso alimentario X
 - Uso alimentario animal X
 - Uso industrial X
- Otros (especificar)

5. Tipo o tipos de liberaciones intencionales

Seleccione los tipos principales (marcar la casilla correspondiente) y los sub-tipos de liberaciones. En el caso de las liberaciones en varios lugares, de varios eventos y en varios momentos del año, se adjuntará un resumen general de los tipos de liberación intencional llevados a cabo a lo largo de la duración del periodo de autorización. Marque la casilla correspondiente a cada tipo:

5.1 Liberaciones intencionales con fines de investigación

Bayer CropScience
BioScience





5.2	Liberaciones intencionales con fines de desarrollo	X
------------	---	----------

- **Selección de eventos:**
- **Validación⁴**
 - Resultados agronómicos (por ejemplo, eficacia/selectividad de los pesticidas, capacidad de rendimiento, capacidad de germinación, implantación del cultivo, vigor de la planta, altura de la planta, sensibilidad a los factores climáticos/enfermedades, etc.) (Especificar):**
 - Estudios de biodiversidad y evaluación agronómica, evaluación de la tolerancia al glifosato en las condiciones climáticas de las zonas algodoneras de España, y de la eficacia respecto al problema de las malas hierbas del algodón, así como el comportamiento ambiental (dormancia y sobrevivencia) del OGM
- **Modificación de las propiedades agronómicas (por ejemplo, resistencia a las enfermedades/plagas/sequía/heladas, etc.) (Especificar):**
- **Modificación de las propiedades cualitativas (prolongación de la conservación, mejora del valor nutritivo, modificaciones de la composición, etc.) (Especificar)**
- **Estabilidad de la expresión**
- **Multiplicación de líneas**
- **Estudio del vigor híbrido**
- **Agricultura molecular⁵**
- **Fitorremediación**
- **Otros: (Describir).....**

5.3	Ensayos oficiales	□
------------	--------------------------	----------

- Registro de la variedad en un catálogo nacional de variedades
 - DHE (= Distinción, Homogeneidad, Estabilidad)
 - VCU (= Valor de Cultivo y Utilización)

⁴ Por ejemplo, el ensayo de nuevos rasgos en condiciones medioambientales.

⁵ Por '*agricultura molecular*' se entiende la producción de sustancias (por ejemplo, proteínas o sustancias farmacéuticas) por plantas modificadas genéticamente para obtener un rasgo determinado. También podría definirse como la producción de productos farmacéuticos sintetizados por plantas, productos farmacéuticos producidos por plantas, producción de proteínas en plantas, etc.



– Otros: (Especificar)
.....

5.4	Autorización de los herbicidas	<input type="checkbox"/>
------------	---------------------------------------	--------------------------

5.5	Liberaciones intencionales de demostración	<input type="checkbox"/>
------------	---	--------------------------

5.6	Multiplicación de las semillas	<input type="checkbox"/>
------------	---------------------------------------	--------------------------

5.7	Liberaciones intencionales con fines de investigación en materia de bioseguridad / evaluación del riesgo	<input checked="" type="checkbox"/>
------------	---	-------------------------------------

- Estudios de la transferencia vertical de genes
 - Cruzamiento lejano con cultivos convencionales
 - Cruzamiento lejano con progenitores silvestres
- Estudios de la transferencia horizontal de genes (transferencia de genes a microorganismos),
- Gestión de rebrotes
- Cambios potenciales de la persistencia o la dispersión
- Invasividad potencial
- Efectos potenciales en los organismos objetivo
- Efectos potenciales en los organismos no objetivo
- Observación de progenitores resistentes
- Observación de insectos resistentes
- Otros: (Describir)

5.8	Otros tipos de liberaciones intencionales:
------------	---

(Describir)

6. Métodos y resultados de la liberación, medidas de gestión y de control de los riesgos para la salud humana y el medio ambiente

6.1	Medidas de gestión del riesgo
------------	--------------------------------------



Se indicarán las medidas de gestión del riesgo utilizadas para evitar o reducir al máximo la propagación de OMG fuera de los lugares de liberación, y en particular aquellas medidas

- que no fueron notificadas en la solicitud,
- que se han aplicado como complemento de las condiciones de la autorización,
- que la autorización exigía únicamente bajo determinadas condiciones (por ejemplo, periodos de sequía, inundaciones),
- que la autorización permitía elegir entre distintas medidas.

Señálense los ejemplos según convenga:

6.1.1 Antes de la siembra/plantación:

- **Etiquetado claro de los lotes de semillas/material de siembra MG (distinto del de otras semillas, tubérculos, etc.)** X

Las semillas han sido empaquetadas en bolsas dobles, cerradas hasta la siembra. Cada bolsa estaba correctamente etiquetada.

- **Transporte y procesamiento por separado de las semillas/material de siembra (describir el método utilizado, dar uno o varios ejemplos de los dispositivos de aislamiento utilizados para evitar los vertidos durante las operaciones de procesamiento y transporte).** X

Las semillas han sido guardadas y transportadas separadas de otras semillas no-MG. Solamente las semillas necesarias para la siembra han sido transportada hacia los ensayos de campo.

- **Destrucción de las semillas/material de siembra sobrante (Describir el método utilizado)**

Las semillas han sido pesadas antes y después de la siembra, la sembradora ha sido calibrada y las semillas que sobran se reenviarán a BayerBioScience N.V.

- **Aislamiento temporal (Especificar)**

Rotación (Especificar los cultivos anteriores)



Provincia	Término municipal	Cultivo anterior Espinaca- verde judía
Tarragona	Vinyols i Les Arcs	Espinaca- verde judía
Tarragona	Vinyols i Les Arcs	Esquejes de viña
Tarragona	Mont-roig del Camp	Coliflor
Tarragona	Mont-roig del Camp	Lechuga
Tarragona	Mont-roig del Camp	Coliflor
Tarragona	Santa Oliva	Cebolla
Tarragona	Santa Oliva	Alcachofas
Tarragona	Ginestar	Barbecho
Tarragona	Camarles	Coliflor
Tarragona	Cambrils	Barbecho
Tarragona	Cambrils	Espinaca
Tarragona	Villa-Seca	Patata

– **Otros: (Especificar)**

6.1.2 Durante la siembra/plantación:

– **Método de siembra/plantación.** **X**

Las semillas se han sembrado con una sembradora estándar, Monosem NG Plus

– **Vaciado y limpieza de la maquinaria de siembra/plantación en el campo de liberación.** **X**

Después de la siembra, las semillas restantes (si presentes) se han recolectado una vez acabada la siembra, se reenviarán a BayerBioScience N.V.



- Separación durante la siembra/plantación (Dar uno o varios ejemplos de confinamiento para prevenir el vertido durante la siembra/plantación).
- Otros: (Especificar)

Todo el personal implicado con los ensayos de campo ha sido correctamente entrenado para prevenir liberación/dispersión involuntaria de semillas.

El acceso a los ensayos de campo ha sido limitado exclusivamente a las personas autorizadas.

6.1.3 Durante el periodo de liberación:

- Distancia o distancias de aislamiento (en metros) **X**
 - de especies vegetales comerciales compatibles sexualmente: **200 m para los ensayos de evaluación de resistencia al herbicida glifosato,**
 - de parientes silvestres compatibles sexualmente: **No aplicable (NA)**
- Surco o surcos de separación (con el mismo cultivo u otro diferente, con un cultivo no transgénico, en metros, etc.).
- SI, con el mismo cultivo 4 líneas distantes **0.95 m** entre ellas, de **7 m** de largo entre parcelas y 8 líneas o más distantes **0.95 m** entre ellas alrededor de todo el ensayo.
-
- Jaula/red/cerco/cartel de señalización (especificar): **NA**
- Trampa de polen (especificar):
- SI, 4 líneas x **0.95 m** de **7 m** de largo entre parcelas y 8 líneas x **0.95 m** alrededor de todo el ensayo.

La parcela sembrada para estudiar el flujo de polen constaba de 12 líneas de algodón GM separadas **0.95 m** entre sí y con una longitud de **12 m**. Esta parcela estaba rodeada de algodón comercial con una distancia de **12 m** en las cabeceras y de **11,4 m** en los laterales.

- Eliminación de las inflorescencias MG antes de la floración (indicar la frecuencia de la eliminación). **NA**
- Eliminación de rebrotes / parientes silvestres / colaboradores híbridos (indicar la frecuencia de la eliminación, en metros alrededor del campo MG, etc.). **NA**



- **Otros** (especificar):
.....

6.1.4 Al final de la liberación:

- **Métodos de destrucción/recolección (de la cosecha o de partes de la misma)/otros medios (por ejemplo, toma de muestras y análisis de la pulpa de remolacha azucarera) (describir):** **X**

Todo cultivo se ha recolectado manualmente. Una vez efectuada la cosecha del cultivo GM, todo material restante en el campo se ha destruido químicamente con herbicida diferente de glifosato y todos los restos se han incorporando mecánicamente en el suelo.

- **Recolección/destrucción antes de que maduren las semillas.**

No

- **Eliminación efectiva de partes de plantas.** **X**

Si, por medio de herbicidas e incorporación al suelo.

- **Almacenamiento y transporte por separado de la cosecha/residuos (dar uno o más ejemplos de confinamiento para evitar vertidos de las semillas/cosechas/desechos recogidos).** **X**

Todas las plantas o parte de plantas han sido destruidas in situ y no se han transportado fuera de los ensayos autorizados

- **Limpieza de maquinaria en el lugar de la liberación.** **X**

Toda maquinaria ha sido limpiada después de la liberación.

- **Destino de los residuos, tratamiento de los desechos/excedentes de producción/residuos de plantas (describir).**

Los residuos de las plantas han sido destruidos químicamente e incorporados al suelo mecánicamente.

- **Tratamiento y medidas de preparación para el cultivo del lugar de la liberación después de la cosecha (describir el o los métodos para la preparación y gestión del lugar de la liberación una vez llevada a cabo esta última, incluidas las prácticas de cultivo).**

Todos los campos serán arados.

Otros (describir):

6.1.5 Medidas para después de la cosecha



Indicar las medidas adoptadas en el lugar de la liberación con posterioridad a la cosecha:

Frecuencia de las visitas (media):

Aproximadamente cada mes.

– **Cultivo siguiente (especificar):**

No se cultivará ningún algodón en la superficie de los ensayos

– **Rotación de cultivos (especificar)**

Cualquier cultivo diferente de algodón.

– **Barbecho / ausencia de cultivo (especificar)**

Trabajo superficial del suelo/no arado profundo:

– **Semilleros falsos**

– **Control rebrotes (especificar intervalos y duración) :** **X**

A partir de la destrucción de los ensayos, los campos se controlarán regularmente para confirmar que el agricultor no siembre ningún algodón comercial en el mismo campo y para controlar la posible presencia de rebrotes. Si se presentan, los rebrotes serán destruidos mecánicamente o con un herbicida diferente del glifosato.

– **Tratamiento(s) químico(s) adecuado(s) (especificar):**

– **Tratamiento(s) del suelo adecuado(s) (especificar):** Aplicación herbicidas

– **Otros (especificar)**

6.1.6 Otra(s) medida(s)(describir):

6.1.7 Plan(es) de emergencia

Indicar:

a) Si la liberación se desarrolló como se había previsto:

– **Si** **X**

– **No (describir la razón, por ejemplo, vandalismo, condiciones climáticas, etc.):.....**



b) Si debieran adoptarse medidas de acuerdo con el plan o los planes de emergencia (punto (vi) del apartado 2 del artículo 6 y Anexo III.B):

- No X
- Si (describir):

.....

6.2 Medidas de seguimiento posteriores a la liberación

Dado que el presente modelo de informe puede usarse para el informe final y para los informes de seguimiento posteriores a la liberación, se ruega al notificador que distinga claramente ambos tipos de informe en esta sección 2 del capítulo 6. Indique si

- el plan de seguimiento posterior a la liberación comenzará (en el caso de un informe final, tras la última cosecha de plantas superiores MG), X
- el plan de seguimiento posterior a la liberación sigue en marcha (en el caso de un informe intermedio de seguimiento posterior a la liberación),
- el plan de seguimiento posterior a la liberación ha sido completado (en el caso del informe final de seguimiento posterior a la liberación),
- no está previsto ningún plan de seguimiento posterior a la liberación.

Los resultados del seguimiento deberán confirmar o invalidar las hipótesis formuladas durante la evaluación de los riesgos.

De acuerdo con los casos antes mencionados, indique la medida o medidas de seguimiento que se han adoptado, se están aplicando o se adoptarán (en el lugar de la liberación/en las cercanías del lugar (por ejemplo, en los lindes del campo)). Todas las medidas de seguimiento adoptadas durante todo el periodo posterior a la liberación deberán figurar aquí.

Especifíquense:

- Las medidas de seguimiento en el lugar de la liberación

Duración:

Un año a partir de la fecha de destrucción del ensayo

Frecuencia de las visitas (media): Aproximadamente cada 2 meses

- Observación de progenitores resistentes.
- Observación de insectos resistentes:
- Control de rebrotes (especificar intervalos y duración): **visitas regulares, más frecuentes en caso de presencia de rebrotes.**
- Seguimiento del flujo de genes (especificar).



- **Tratamiento(s) químicos adecuado(s) y/o tratamiento(s) del suelo**
- **Otros (especificar)**
- **Medidas de seguimiento en áreas adyacentes:**
 - Duración:**
 - Frecuencia de las visitas (media):**
 - Zona objeto del seguimiento:**
 - **Observación de progenitores resistentes**
 - **Observación de insectos resistentes**
 - **control de rebrotes y/o seguimiento de poblaciones silvestres emparentadas (especificar los intervalos y la duración)**
 - **Seguimiento del flujo de genes (especificar):**
 - **Tratamiento(s) químico(s) adecuado(s) y/o tratamiento del suelo**
 - **Otros (especificar)**

6.3 Plan de observación(es)/método(s) seguido(s)

En esta sección habrá que describir el plan de observación y los métodos utilizados para recabar los efectos sobre los que habrá que informar en la sección siguiente (sección 6.4). Se describirán detenidamente cualquier cambio o modificación del plan que figura en la solicitud y en el formulario de síntesis de notificación (SNIF)⁶, parte B.

En el transcurso de tiempo entre la notificación y la presentación del informe final, podrían desarrollarse nuevos conocimientos o métodos científicos que modifiquen los métodos utilizados. Es importante reflejar tales modificaciones en la presente sección.

6.4 Efectos observados

6.4.1 Nota explicativa

Deberán declararse todos los resultados de las liberaciones intencionales en relación con la salud humana o el medio ambiente, independientemente de que los resultados indiquen un aumento, disminución o estabilización de los riesgos.

Los principales objetivos de la información recogida en la presente sección son:

- confirmar o invalidar cualquier hipótesis avanzada durante la fase de evaluación del riesgo para el medio ambiente en relación con la prevalencia y el impacto de los efectos potenciales de los OMG y

⁶ Formulario de síntesis de notificación.



- poner de relieve los efectos de los OMG que no fueron detectados durante la fase de evaluación del impacto.

Los **efectos/interacciones** de los OMG

- con respecto a cualquier riesgo para la salud humana y
- con respecto a cualquier riesgo para el medio ambiente deberán señalarse en la presente sección.

Deberá concederse especial atención a los efectos imprevistos o no esperados.

El notificador encontrará a continuación algunas indicaciones sobre los datos que debería incluir en el informe. Los efectos habrán de considerarse en relación con el cultivo, la característica nueva introducida, el medio ambiente receptor y las conclusiones de la evaluación de los riesgos, específica para cada caso. Con el fin de estructurar la información y facilitar una búsqueda eficaz de los datos del informe, el notificador deberá usar palabras clave específicas para completar las casillas de esta sección 6, y en particular los apartados 6.4.2, 6.4.3 y 6.4.4. Una lista actualizada de estas palabras clave está disponible en la dirección <http://gmoinfo.jrc.it> de Internet.

6.4.2 Efectos previstos

Por "efectos previstos" se entienden los efectos potenciales, que ya se señalaron en la evaluación del riesgo medioambiental de la notificación y son, por lo tanto, previsibles. Dichos efectos deberán incluirse en esta sección

Los notificadores deberán suministrar datos en relación con la liberación intencional que validen las hipótesis de la evaluación medioambiental del riesgo.

La evaluación del riesgo ambiental no ha identificado ningún riesgo para la salud humana y el medio ambiente, como resultado de la liberación intencional del evento GHB614.

No se ha observado ninguna diferencia en crecimiento o el desarrollo del algodón GM en relación con el convencional. No se ha detectado ningún problema medio ambiental en el campo del ensayo.

6.4.3 Efectos imprevistos⁷

⁷ Sin perjuicio de lo dispuesto en el artículo 8 de la Directiva 2001/18/CE por lo que se refiere al tratamiento de las modificaciones o de nueva información.



Los "efectos imprevistos" se refieren a los efectos sobre la salud humana o el medio ambiente que no se previeron o detectaron en la evaluación de los riesgos para el medio ambiente de la notificación. Esta parte del informe debería contener cualquier información con respecto a los efectos no deseados u observaciones pertinentes en relación con la evaluación inicial de los riesgos para el medio ambiente. En caso de que se produzcan efectos u observaciones imprevistos, los datos correspondientes deberán presentarse de la forma más detallada posible con el fin de hacer una interpretación adecuada de los mismos.

No se ha observado ningún efecto imprevisto.

6.4.4 *Otras informaciones*

Se invita a los notificadores a que suministren cualquier información que sea pertinente para los ensayos sobre el terreno de que se trate aunque se salga del ámbito de la notificación. También se puede incluir información sobre los efectos beneficiosos.

7. **Conclusión**

En esta sección se deberán incluir las conclusiones y las medidas adoptadas o por adoptar en función de los resultados de la liberación de cara a nuevas liberaciones y, en su caso, hacer referencia a cualquier tipo de producto que el notificador tenga previsto notificar en una fase posterior.

No se ha observado ningún efecto adverso para la salud humana y el medio ambiente.

Fecha: 07 Abril 2008