


EL RETO de la ACCESIBILIDAD y la SUPRESIÓN de BARRERAS FÍSICAS y de la COMUNICACIÓN

Seminario “La Calidad en los Equipamientos de Educación Ambiental”

4 de octubre de 2007

- 
-
- ¿Cómo analizar los equipamientos desde la perspectiva de la accesibilidad?
 - ¿Cómo resolver de manera creativa los problemas de accesibilidad?
 - ¿Qué esperan de los Equipamientos de Educación Ambiental?

Diversidad de Población

Diversas necesidades - Diferentes circunstancias



Personas con Movilidad y Comunicación Reducida

Aquella que tiene limitada temporal o permanentemente la capacidad de desplazarse, desenvolverse o comunicarse

- **Personas de edad avanzada**
- Niños y niñas
- Adultos con niños en brazos, cochecito o maletas
- Embarazadas
- Accidentados
- Obesos
- Talla menor o mayor
- **Personas con discapacidad**
 - Física
 - Sensorial
 - Intelectual
 - Pérdida de salud mental

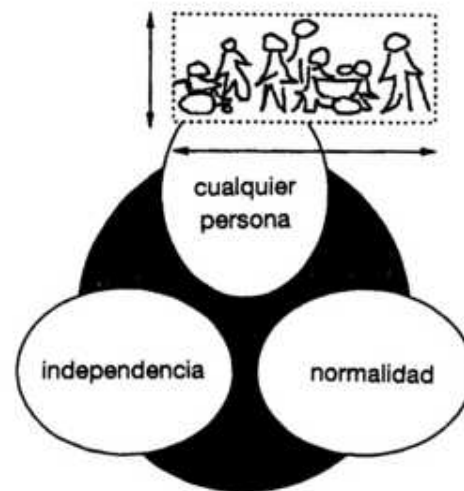
Beneficiarios de la Accesibilidad

Personas con discapacidad permanente	8,8 %
Edad avanzada, mayores de 65 años	10,9 %
Con discapacidad transitoria	1,3 %
Mujeres embarazadas	0,5 %
Resto de población (al menos una persona de cada unidad familiar que realiza tareas que le dificultan la movilidad)	17,7 %
Beneficiarios de la accesibilidad	39.2 %

Datos extraídos del Plan Nacional de Accesibilidad 2004-2012- IMSERSO

Accesibilidad Universal - Diseño para Todos

Condición que deben cumplir los entornos, productos y servicios para ser comprensibles y utilizables por todas las personas en condiciones de seguridad y de forma autónoma



Principios del Diseño para Todos

1. **Uso universal**, útil a personas con diversas capacidades
2. **Flexible**, se adapta a diferentes habilidades
3. **Simple e intuitivo**, fácil de entender
4. **Información perceptible** (gráfica, verbal o táctil)
5. **Tolerancia al error o mal uso**, minimiza los riesgos de acciones involuntarias
6. **Exige poco esfuerzo físico**, cómodo y confortable
7. **Tamaño y espacio para el acercamiento y uso**

Características de la Accesibilidad

- Debe favorecer la autonomía personal
- Normalizada.- Soluciones integradoras que sirvan para todos
Diseño universal.
- Integral.- Asegurando el acceso y uso a todos los ámbitos que se ofrecen.
- Segura.- Garantizando la seguridad y comodidad de todos los usuarios.
- Desapercibida.- Con planteamientos sencillos incorporados en el inicio del Proyecto. La adaptación o reforma es cara.
- Respetuosa con el medioambiente y el patrimonio histórico
- Debe garantizarse su continuidad, a través de un adecuado control y mantenimiento

Acciones que genera una actividad

Desplazamiento

- **Horizontal:** por calles , paseos, pasillos, dependencias de un edificio,...
- **Vertical:** subiendo o bajando peldaños, escaleras, rampas,... Tanto en el exterior como en el interior de un edificio.

Uso

- **Preparación:** acercarse y situarse, poder conectar con el objeto a utilizar.
- **Ejecución:** realización de la actividad deseada.

Dificultades que encuentran las PMCR

Desplazamiento

- Salvar desniveles: Escaleras, escalón aislado, calles pendientes o rampas muy largas.

- Maniobra: limitan la capacidad de desplazarse, de acceder y de moverse. Por ej. rotaciones, giros, transferencia, franqueo de puertas, pasar por lugares estrechos, peligro de tropezar o resbalar, detección de obstáculos.

Uso

- Alcance: surgen debido a una limitación de llegar al objeto y percibir sensaciones. Dificultades de alcance manual, visual y auditivo.

- Control: aparecen como consecuencia de la pérdida para realizar acciones y movimientos precisos. Dificultades para la manipulación de objetos. Dificultades para mantener el equilibrio

Normativa de aplicación

- Constitución Española
- Ley de Integración Social de los Minusválidos
- Real Decreto 556/1989
- Ley 8/1995 sobre accesibilidad y supresión...
- Reglamento sobre accesibilidad...Decreto 2271997
- Ley 51/2003, de Igualdad de Oportunidades, No Discriminación y Accesibilidad Universal.

Ámbito de aplicación de la normativa

URBANISMO

- Espacios urbanos de uso público.

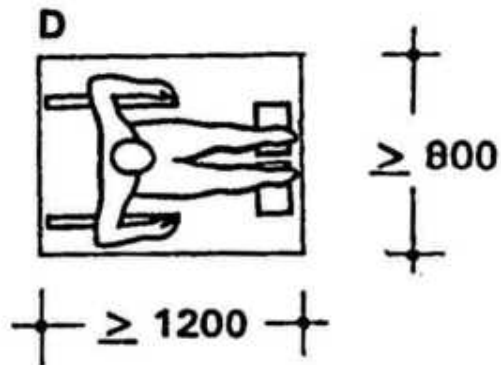
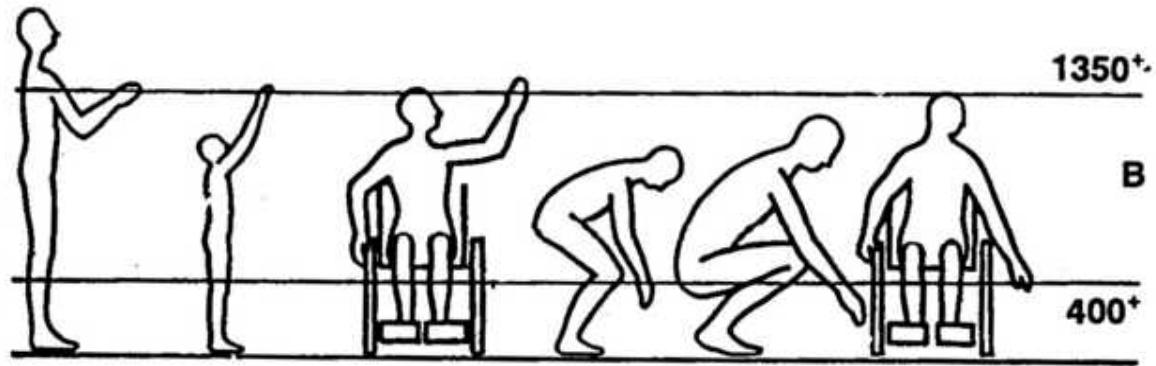
EDIFICIOS PÚBLICOS

- Construcción, ampliación y reforma de edificios de titularidad pública o privada de uso público.

VIVIENDA

- Edificios de nueva planta de uso privado.

Antropometría



Aspectos a tener en cuenta para garantizar la accesibilidad

- Entorno
- Edificación
- Comunicación – Señalización- Contenido expositivo
- Coordinación y Mantenimiento

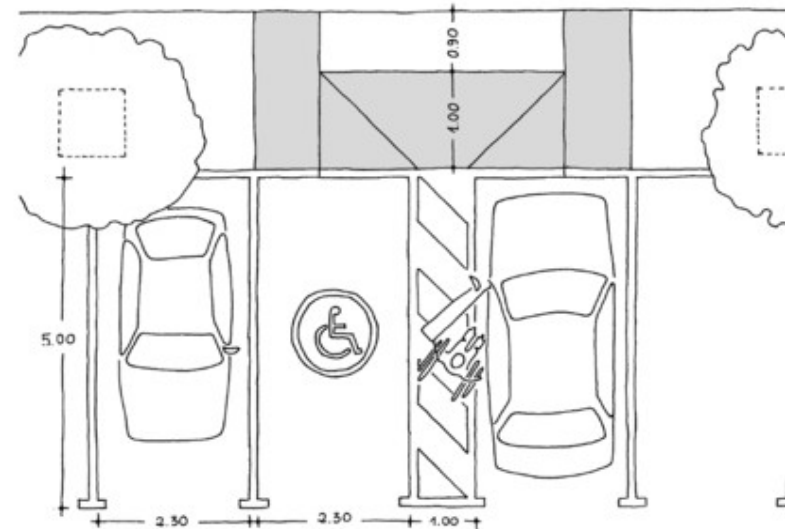
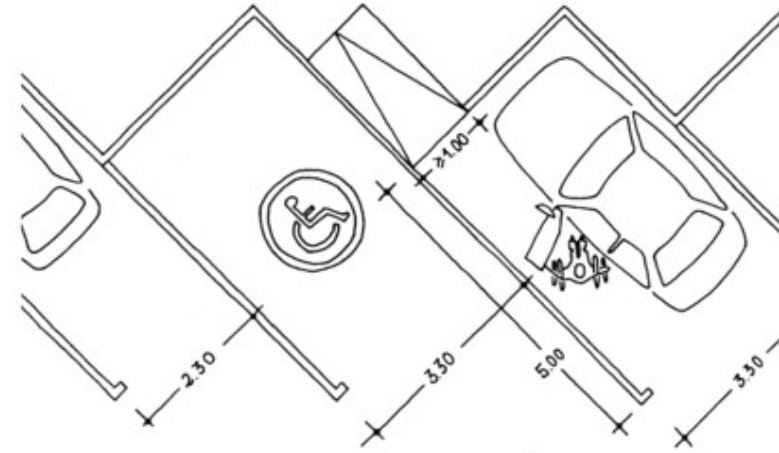
¿Cómo analizar los equipamientos desde la perspectiva de la accesibilidad?

Entorno

- Aparcamientos
- Itinerarios, caminos o sendas
 - Pavimentos
 - Rampas
 - Escaleras
- Áreas de descanso: Bancos
- Áreas de pic-nic
- Zonas de acampada
- Mobiliario urbano : Fuentes, Juegos infantiles, Papeleras,...
- Señalización – Información e interpretación ambiental

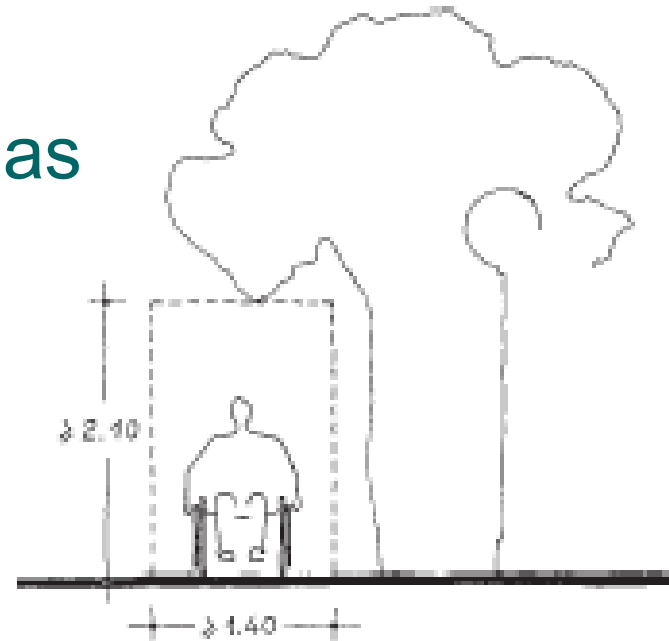
Aparcamientos

- Áreas de aparcamiento próximas a los accesos o en zonas estratégicas de una ruta, para permitir la parada en el inicio y recogida en el final
- Comunicados con el equipamiento mediante un itinerario accesible
- Ubicadas en plano horizontal
- Señalización vertical y horizontal



Itinerarios, caminos o sendas

- Ámbito mín. 1.40 m
- Altura mín. 2.10 m
- Pendiente transversal máx. 1.5%
- Sin peldaños
- Pavimento duro y antideslizante, sin resaltes (hormigón, asfalto, madera)
- Si es de tierra o arena estará compactada (no gravilla ni picón)
- Barandillas de protección en zonas de peligro
- Mantenimiento del pavimento y el arbolado
- Rejillas ≤ 1.5 cm, enrasadas y en sentido transversal a la marcha

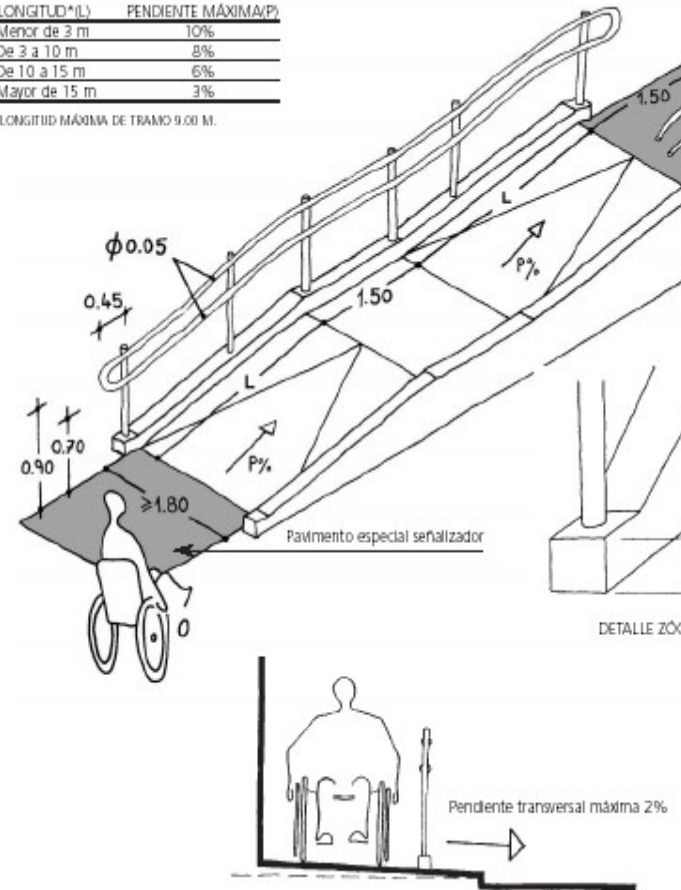


Itinerarios, caminos o sendas

- Desniveles resueltos mediante rampas
- Rellanos de 1.50 m largo cada 10 m
- Pavimento antideslizante
- Pasamanos a ambos lados, continuo, prolongados en el embarque y desembarque
- Pendientes:
 - Menor de 3 m -- 10%
 - De 3 a 10 m ---- 8%
 - De 10 a 15 m -- 6%
 - Mayor de 15 m - 3%

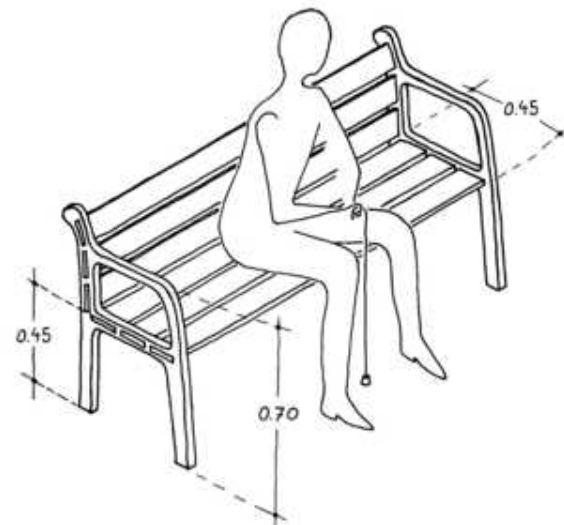
LONGITUD*(L)	PENDIENTE MÁXIMA(P)
Menor de 3 m	10%
De 3 a 10 m	8%
De 10 a 15 m	6%
Mayor de 15 m	3%

*LONGITUD MÁXIMA DE TRAMO 9.00 M.



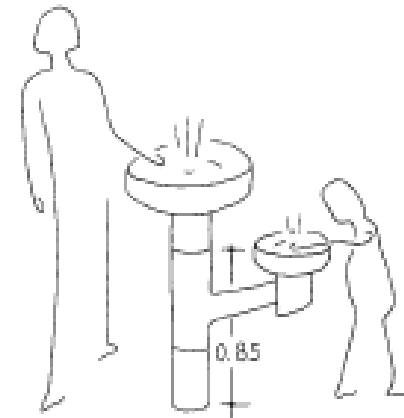
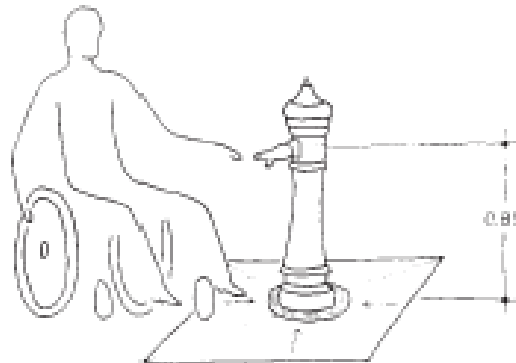
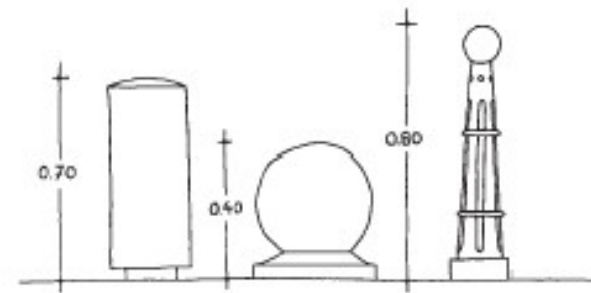
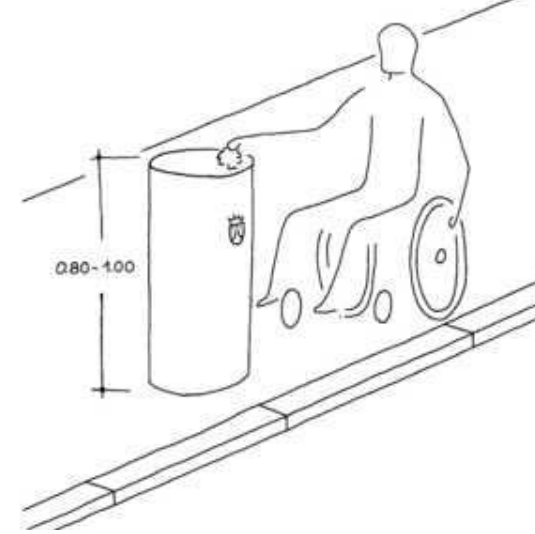
Áreas de descanso

- Cada 100-150 m
- Fuera de la banda peatonal y en superficie horizontal
- Provistas de sombra
- Pueden hacerse coincidir con zonas de información, miradores, lugares de interés
- Dotadas de bancos
- Espacio lateral para la ubicación de USR
- Mesas de picnic situadas en superficie horizontal con lateral libre para su uso por, al menos, un USR



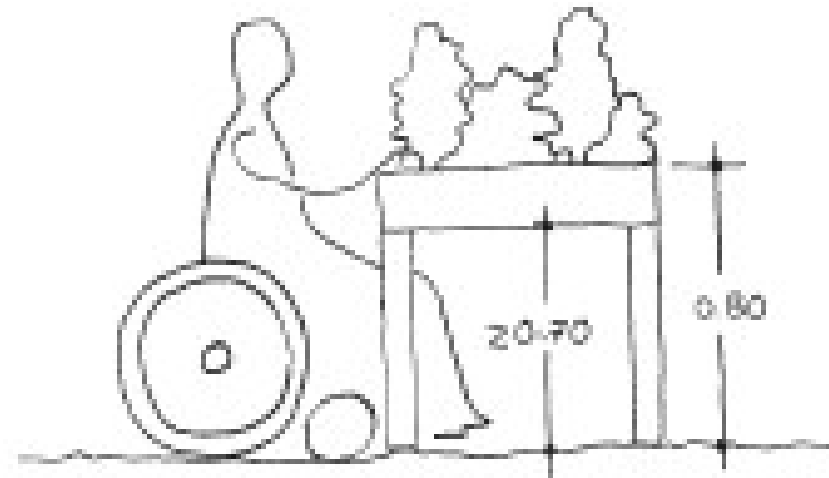
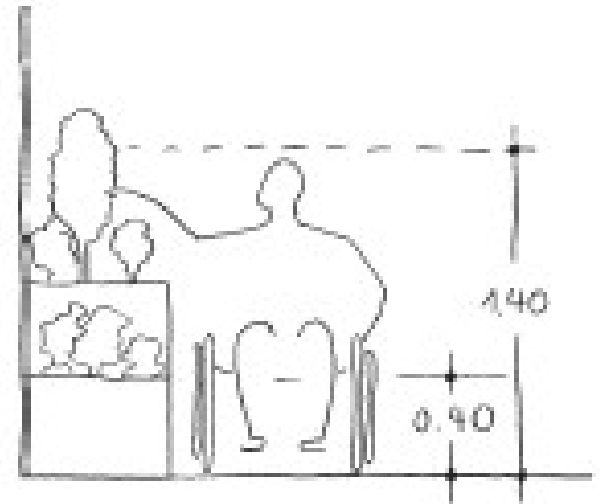
Papeleras, Bolardos, Fuentes

- Papeleras, con la boca a una altura entre 0.80-1.00 m, y bolardos prolongados hasta la base
- Preferentemente de sección circular y color que destaque
- Las fuentes permitirán el acercamiento de usuarios de silla de ruedas y el grifo, de presión o palanca, estará a una altura de 0.85 m



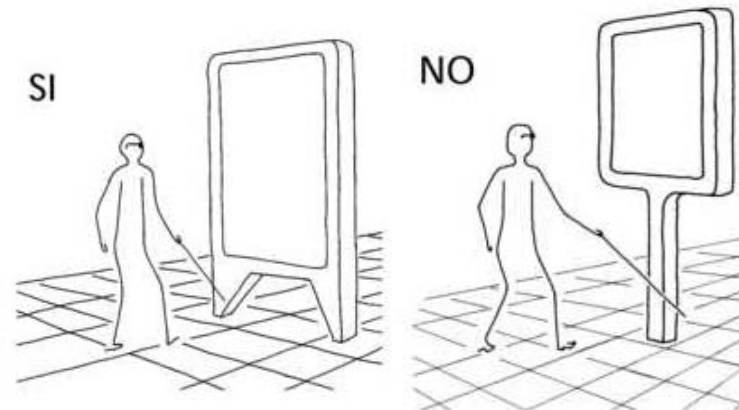
Jardinería y Huertos

- Itinerarios y sendas adaptados
- Jardineras a una altura entre 0.40 y 0.90 m
- Espacio de aproximación 1.50 m
- Mesas de trabajo altura de 0.80 m y espacio bajo la misma libre de 0.70 m



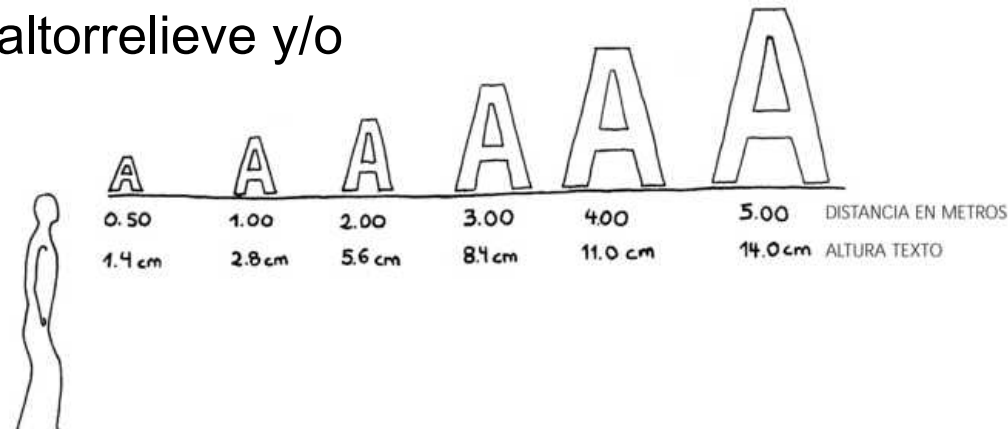
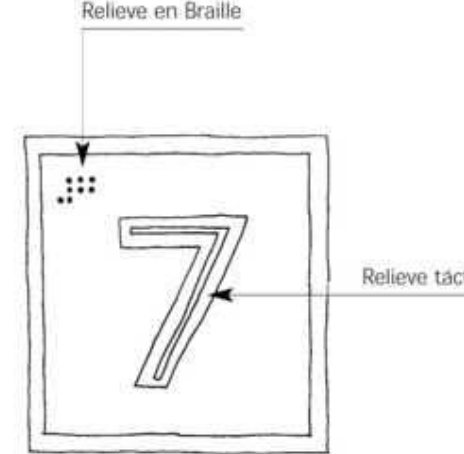
Paneles señalización-interpretación

- Su ubicación permitirá la lectura sin que se obstaculice la circulación peatonal
- Tendrá las mismas dimensiones en la corona que en la base
- Permitirá el acercamiento y lectura o manipulación desde la posición sentado y de pie
- Colocados en lugares visibles, bien iluminados
- Información completa y veraz, para evitar recorridos innecesarios
- Los espacios y rutas accesibles estarán identificados con el Símbolo Internacional de Accesibilidad



Paneles señalización-interpretación

- La superficie de los carteles no emite brillos
- Información sencilla e intuitiva, fácil de leer, complementada con simbología universal y gráficos o dibujos que favorezcan la comprensión
- Altura entre 1.05-1.55 m (altura del ojo)
- Contraste entre el fondo y la figura
- La información está en altorrelieve y/o braille



Contraste fondo-figura

INFORMACIÓN

INFORMACIÓN

INFORMACIÓN

INFORMACIÓN

INFORMACIÓN

INFORMACIÓN

INFORMACIÓN

INFORMACIÓN

Tipo de letra

ILEGIBLE
SOBRECARGADO
ANEMIA
SOBREPESO
CONFUSIÓN
ADECUADO

Salón de actos

Salón de actos

Símbolo Internacional de Accesibilidad



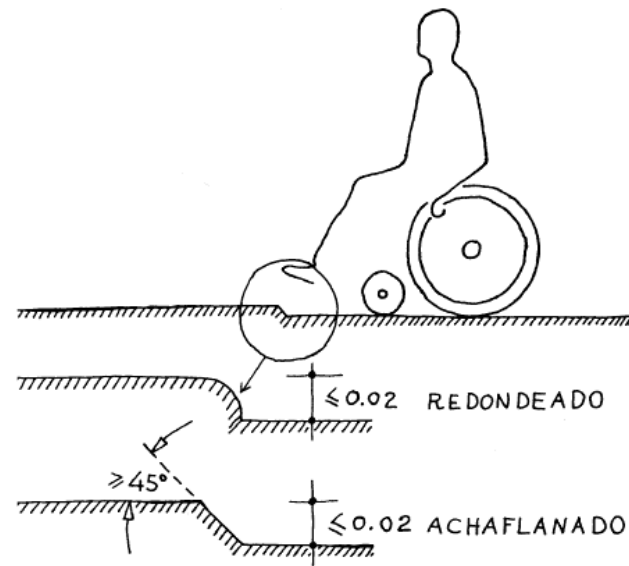
¿Cómo analizar los equipamientos desde la perspectiva de la accesibilidad?

- **Edificaciones**

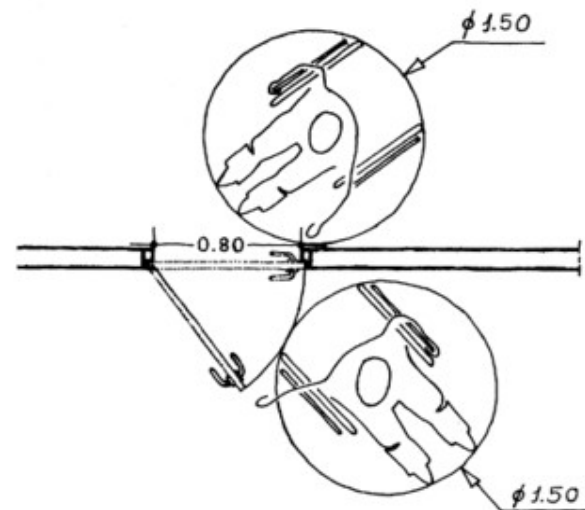
- Accesos
- Vestíbulos y pasillos
- Desplazamiento vertical
- Áreas de información, aulas, espacios expositivos, salones, actos, ...
 - Mobiliario: mostradores, mesas, sillas, elementos expositivos, ...
 - Señalización – Información e interpretación ambiental
 - Espacio reservado para la ubicación de USB
- Dormitorios
 - Mobiliario: camas, armarios, ...
- Aseos y Baños
- Cocina, comedor, bar-cafetería
 - Mobiliario: mostradores, mesas, sillas

Accesos

- Puerta ≥ 80 cm
- Sin peldaños
 - A nivel
 - Rampa
 - Rampa y escaleras
 - Plataforma elevadora (sólo en rehabilitación y cuando no es viable otra solución)
- Espacio a ambos lados de la puerta ≥ 1.50 m \varnothing en plano horizontal
- Intercomunicadores a una altura máx. 1.40 m cerca de la puerta
- Accesos alternativos de igual categoría que el principal y señalizado



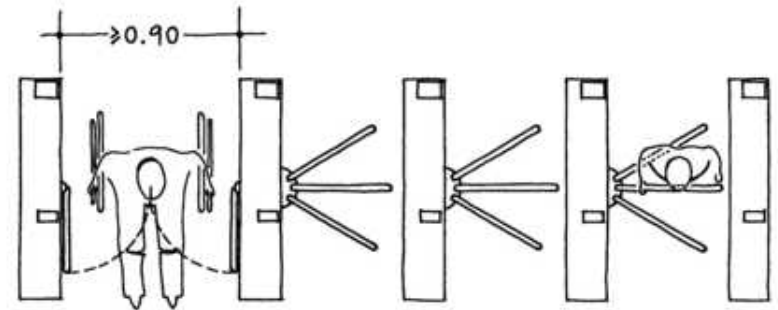
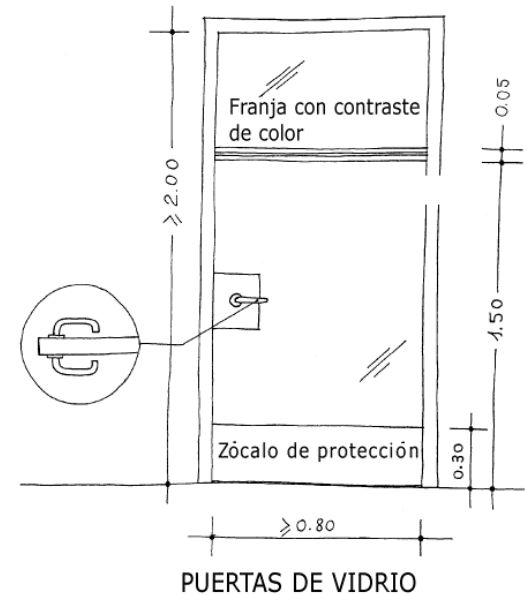
DESNIVELES EN ACCESO
DESDE EXTERIOR



ESPACIOS A AMBOS LADOS DE PUERTA

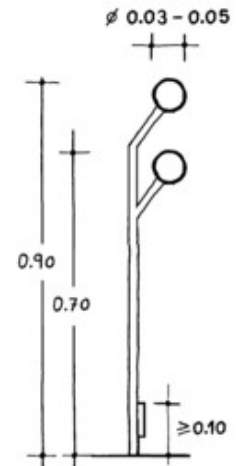
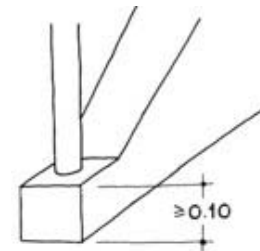
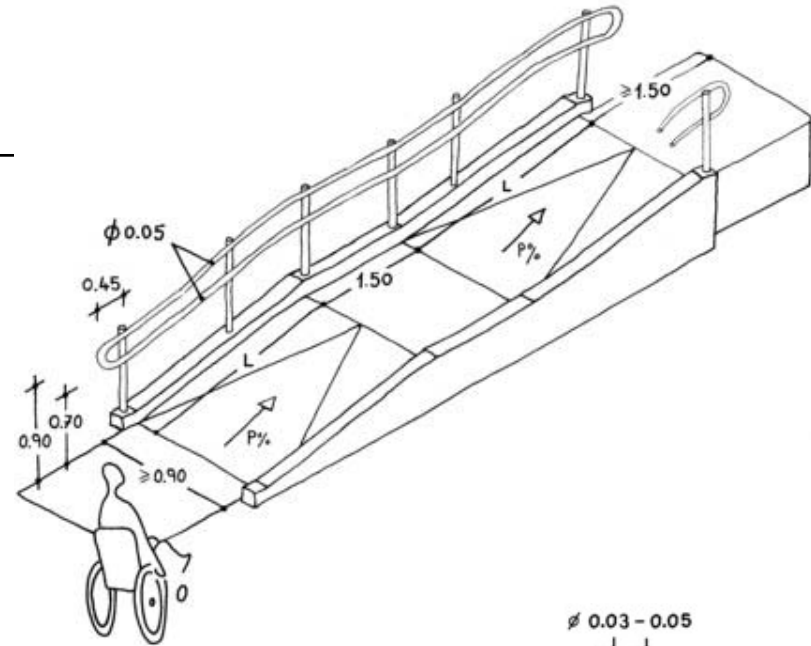
Puertas

- Abatibles de presión o palanca
- Automáticas
- Giratorias (no recom.)
 - Modificar velocidad
 - Apertura para paso PMR
- Señalización puertas vidrio
- Felpudos encastrados en el pavimento
- No uso de torniquete, se instalará una puerta automática de bisagra o guillotina con ancho ≥ 90 cm



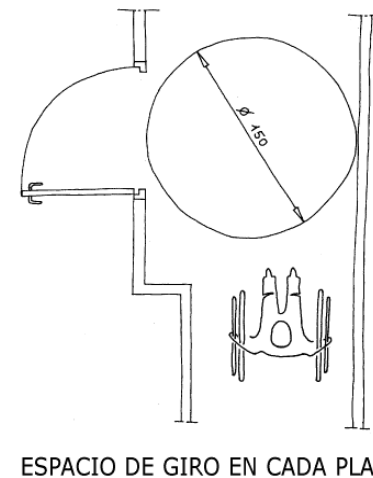
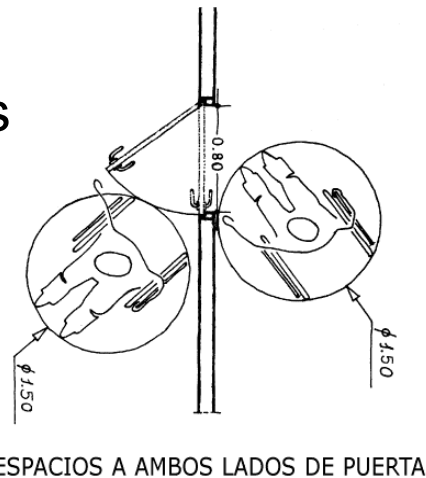
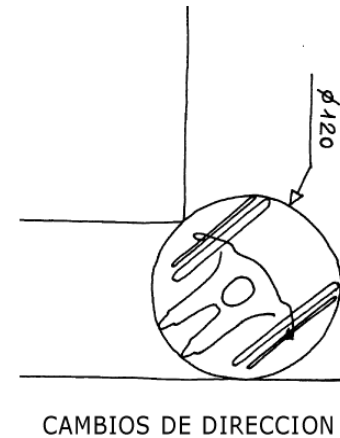
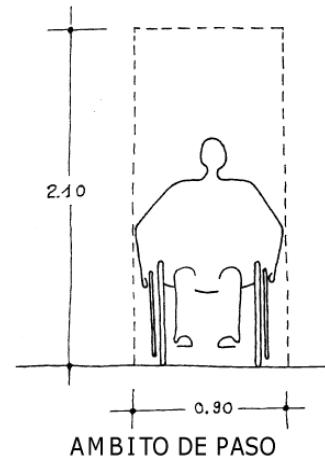
Rampas

- Ámbito ≥ 0.90 m
- Longitud de tramo máx. 20.00 m
- Embarque y desembarque de 1.50 m de largo
- Rellano 1.50 m largo
- Pavimento antideslizante
- Pasamanos doble a ambos lados, continuo
- Se prolonga en el embarque y desembarque 0.45 m
- Pendientes:
 - Menor de 3 m -- 10%
 - De 3 a 10 m ---- 8%
 - De 10 a 15 m -- 6%
 - Mayor de 15 m - 3%



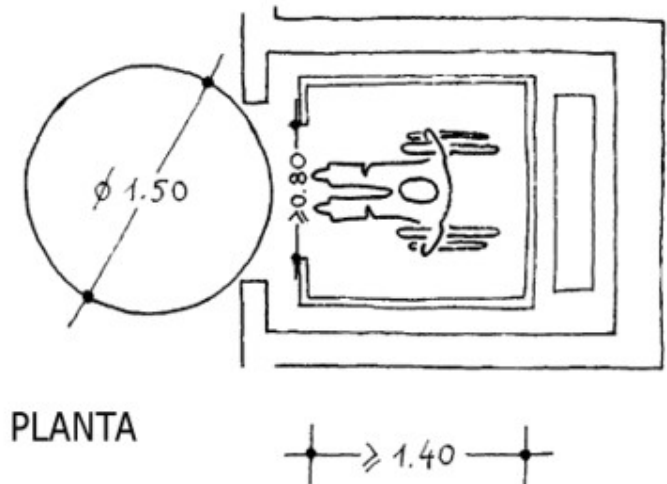
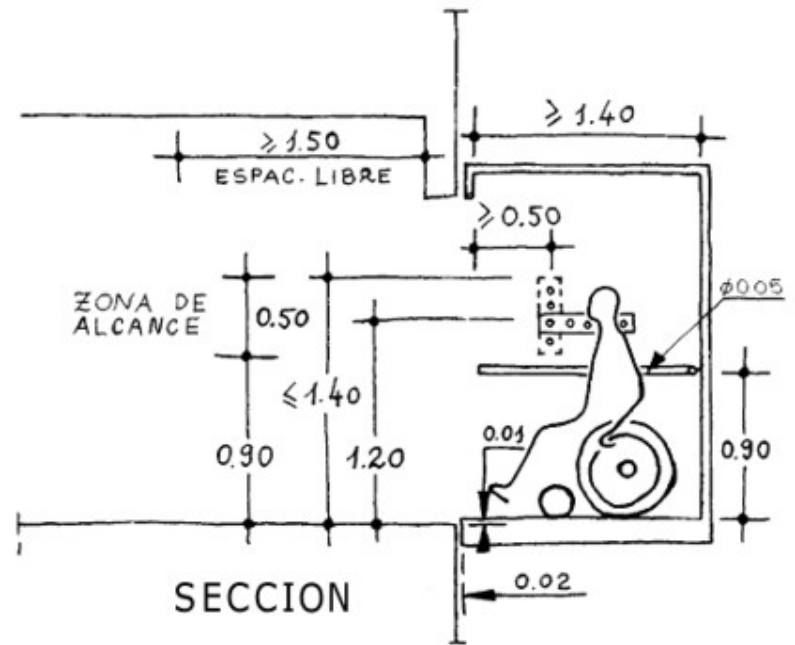
Desplazamiento horizontal

- Ámbito de paso ≥ 0.90 m
- Ámbito puertas ≥ 0.80 m con apertura de presión o palanca
- Espacio mín. para giro de 90° , $\varnothing 1.20$ m
- Espacio mín. a ambos lados de la puerta $\varnothing 1.50$ m



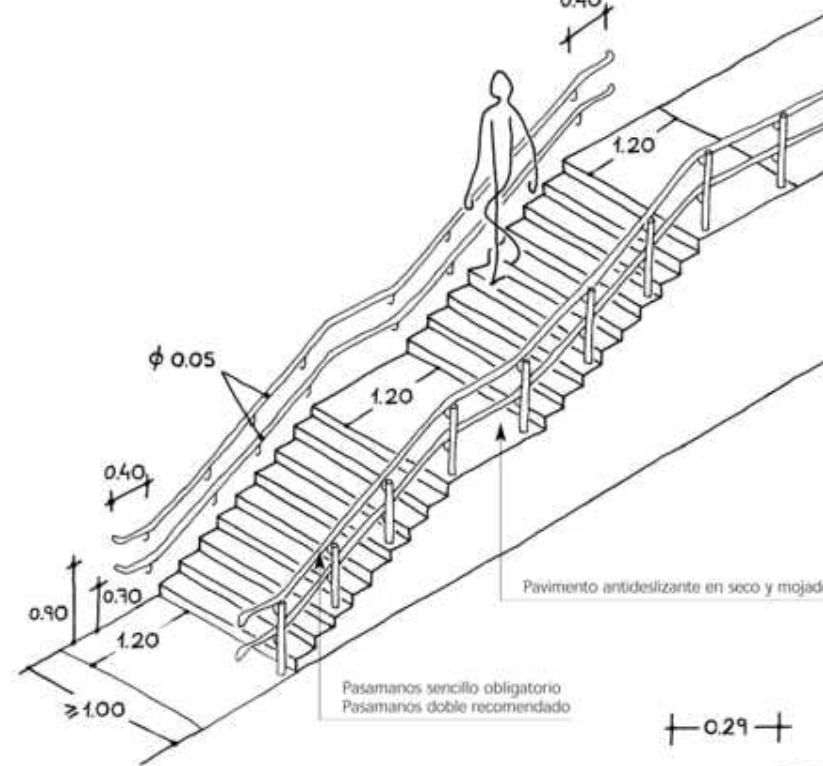
Ascensor

- Puerta ámbito ≥ 0.80 m y de apertura automática
- Fondo 1.40×1.10 m ancho
- Espacio embarque ≥ 1.50 m \emptyset
- Botonera a 1.40 m el último botón
- Información sonora de parada y movimientos
- Botonera en relieve o braille



Escaleras

- Ámbito ≥ 1.00 m
- N° máx. peldaños por tramo, 12
- Embarque y desembarque de 1.20 m de largo
- Rellano 1.20 m largo
- Pavimento antideslizante
- Pasamanos sencillo a ambos lados,
- El pasamanos es continuo y se prolonga 0.40 m en embarque y desembarque
- Peldaño continuo, sin bocel
- Buena iluminación



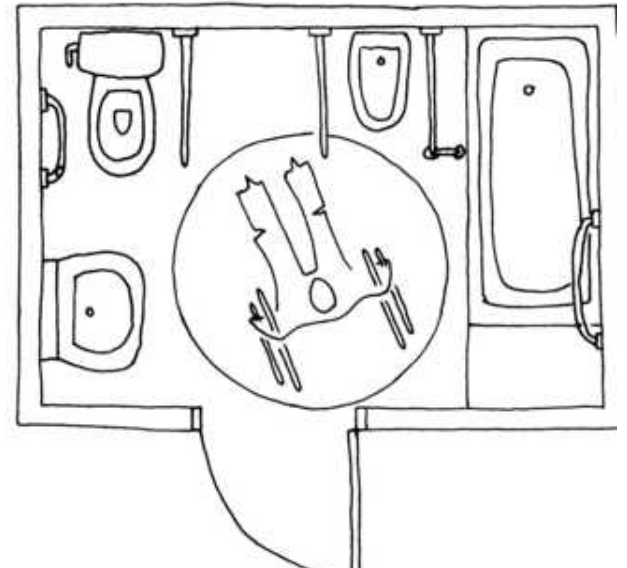
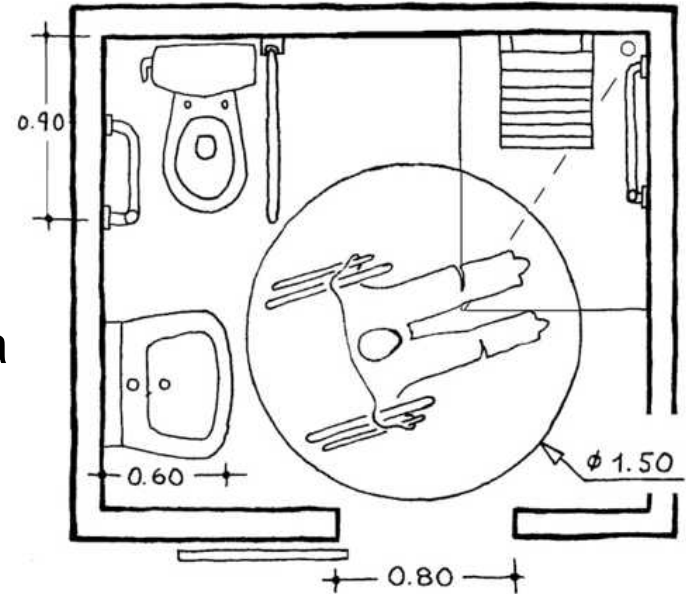
0.29

0.16



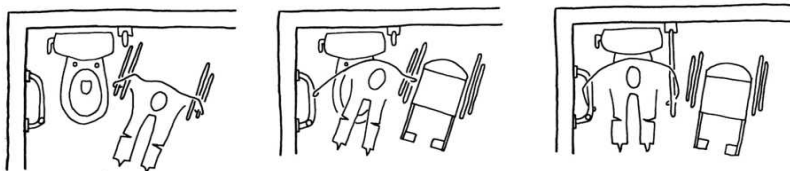
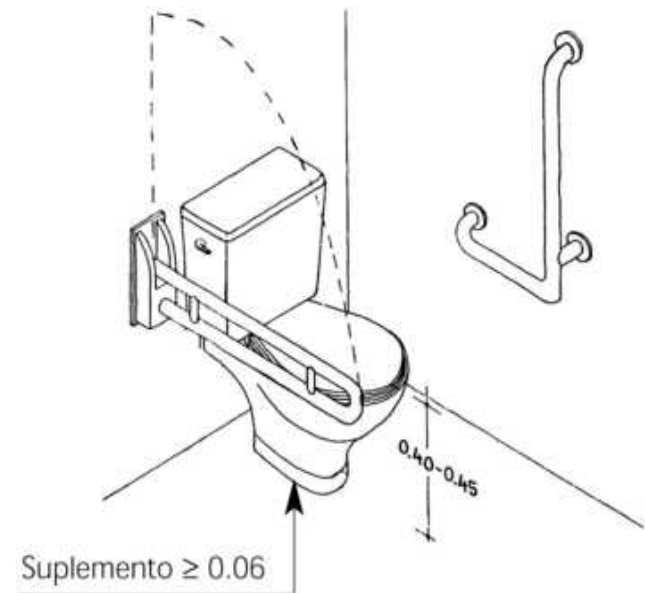
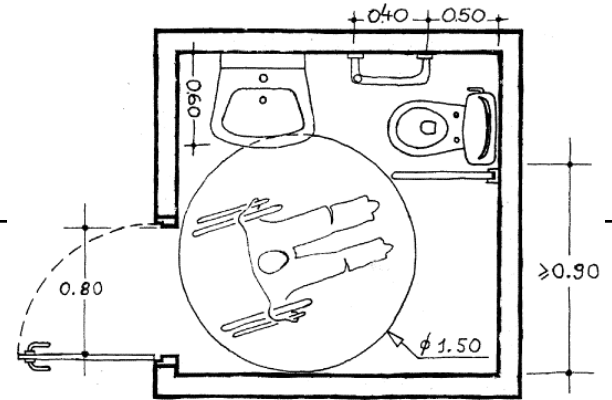
Baño

- Ámbito puerta ≥ 0.80 m y apertura hacia afuera o corredera
- Con sistema de apertura de presión o palanca
- En el interior se inscribe un círculo de 1.50 m \emptyset
- Pavimento antideslizante
- Al lado del inodoro, ducha o bañera existe un espacio para la transferencia de 0.90×1.20 m
- Todos los accesorios se colocan a una altura entre 0.40 y 1.40 m



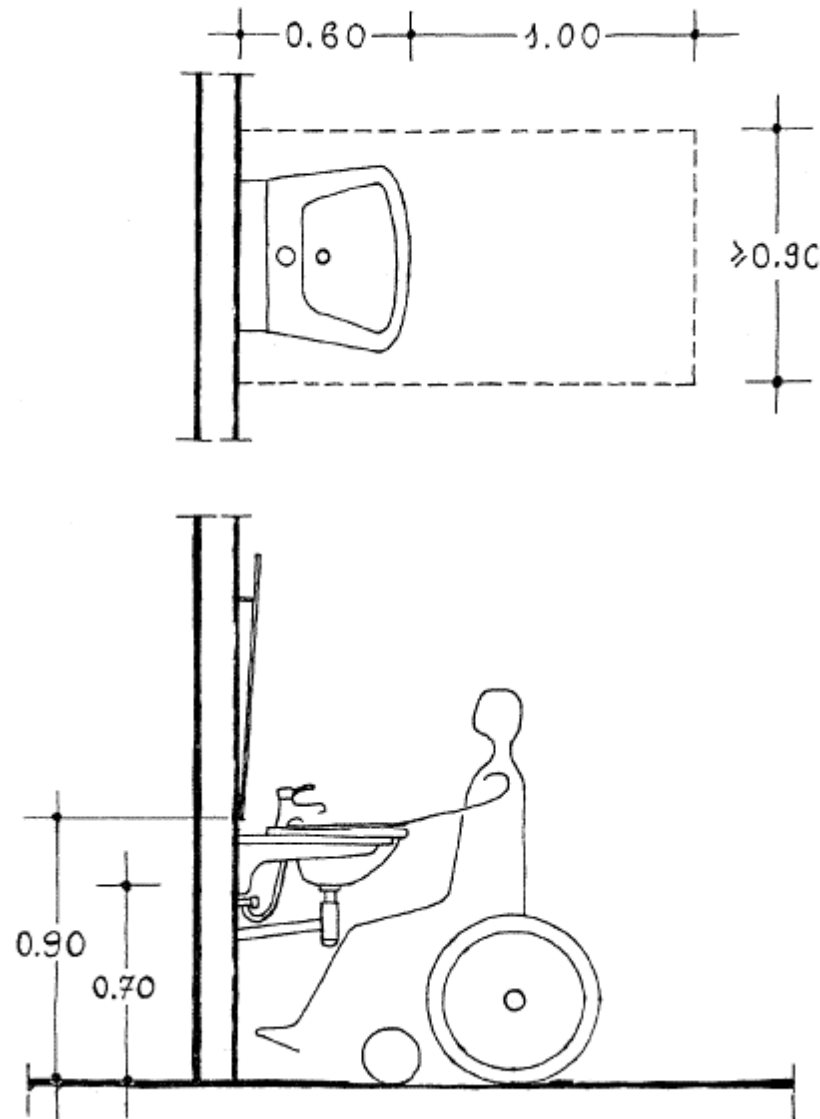
Inodoro

- Al lado del inodoro existe un espacio para la transferencia de 0.90 x 1.20 m
- La altura del asiento está entre 45-50 cm
- Tiene barras de ayuda a 0.75 m del suelo, la del lado de la transferencia es abatible
- La cisterna es de pulsador o palanca



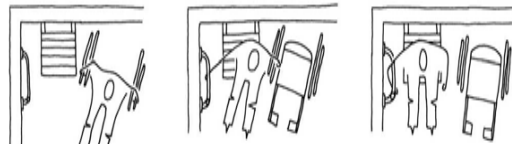
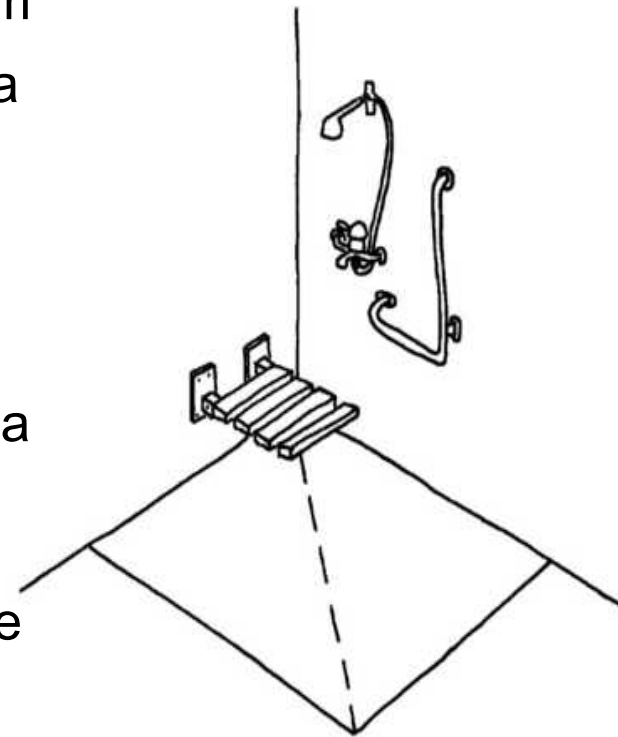
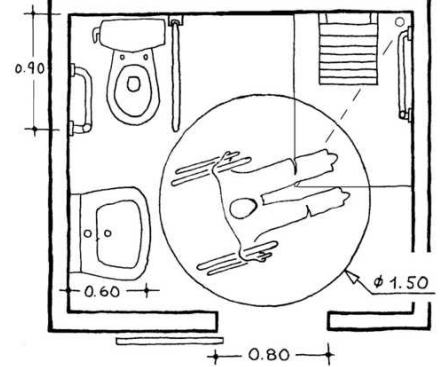
Lavabo

- El lavabo no tiene pedestal
- Altura libre bajo lavabo 0.70 m
- Tiene un fondo mín. 0.60 m
- Tiene un espacio de uso de 1.50 x 0.90 m
- La grifería es de presión o palanca
- El espejo está a una altura de 0.90 m del suelo



Ducha

- Enrasada con el pavimento
- Con una superficie mín. de 1.20 x 0.80 m
- La grifería, de presión o palanca se sitúa en el lado más largo a una altura entre 0.90-1.20 m
- Tiene un espacio lateral para la transferencia ≥ 0.90 m
- Dispone de una barra de ayuda instalada en el lateral más largo a una altura de 0.75 m
- Dispone de un asiento de ducha abatible instalado a una altura de 45-50 cm del suelo



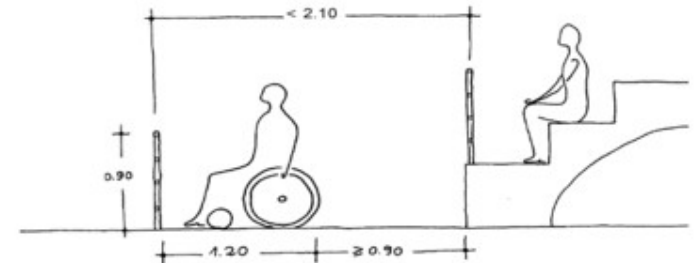
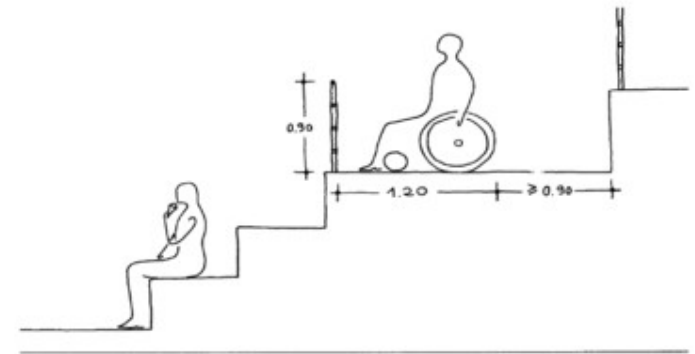
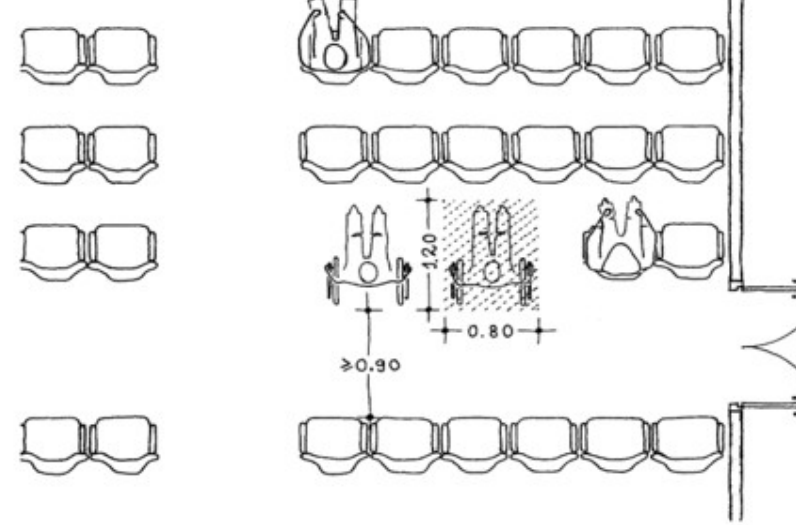
Reserva de espacio

- Deberán existir espacios reservados para la ubicación de usuarios de silla de ruedas, en diferentes zonas permitiendo la libertad de elección
- Existirá un itinerario accesible desde el patio de butacas al escenario o estrado.



Reserva de espacio

- La plaza de uso preferente tiene unas dimensiones de 1.20 m de largo por 0.80 m de ancho
- Ubicada sobre plano horizontal
- Comunicada por un itinerario adaptado.
- El respaldo de las butacas colindantes estará alineado con el respaldo de la silla de ruedas
- Se reservarán plazas de uso preferente para personas con discapacidad auditiva



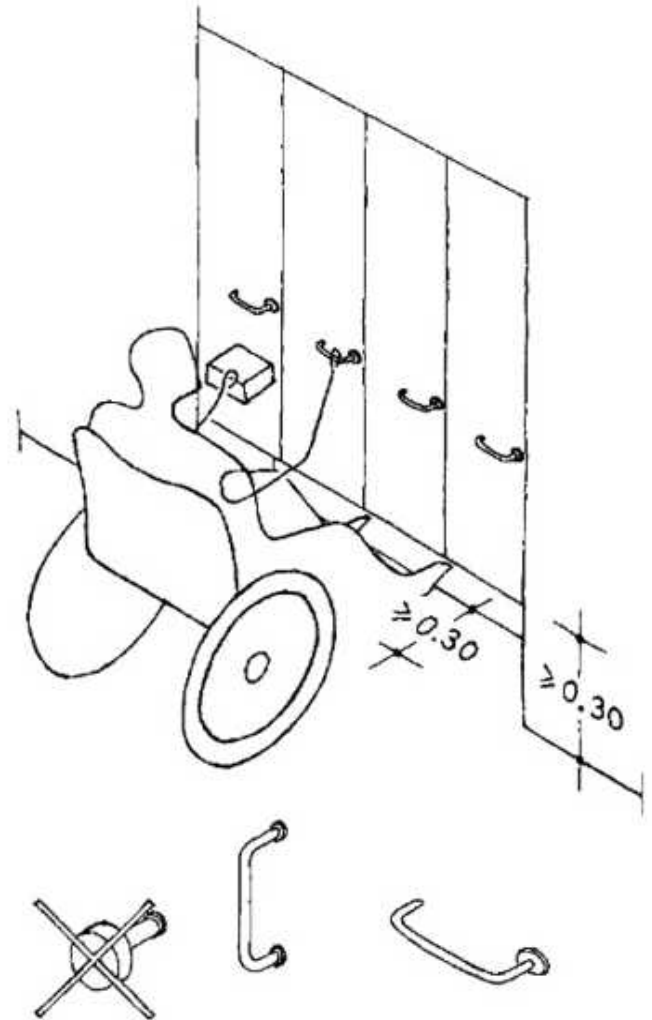


Mobiliario

- Mostradores
- Mesas
- Asientos de espera
- Sillas
- Taquillas
- Expositores de folletos, documentación, productos para su venta,...
- Puntos de información telemática,...

Taquillas

- Situadas a un altura entre 0.30 y 1.40 m
- Espacio libre inferior libre para permitir el acercamiento
- Sistema de apertura de presión o palanca

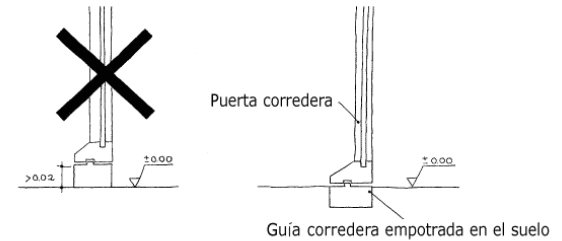
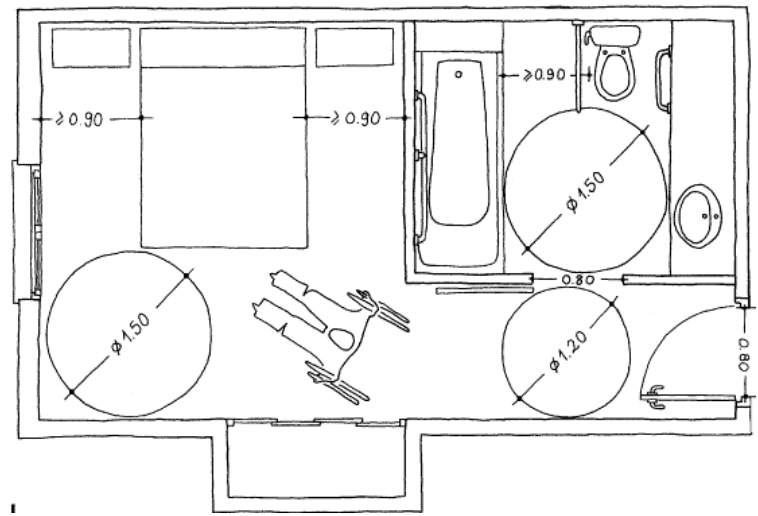


Puntos de información telemática

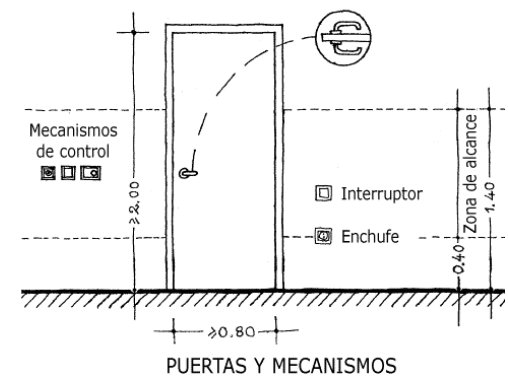
- Elementos manipulables entre 0.70 y 1.20 m
- Pantalla inclinada legible desde la posición sentado
- Espacio libre inferior de 0.30 m para permitir el acercamiento
- Botones y elementos necesarios para la manipulación identificados con etiquetas fácilmente legibles (contraste fondo-letra) y braille
- La información escrita se complementará con información sonora

Dormitorio

- Puerta con ámbito ≥ 0.80 m con apertura de presión o palanca
- Espacios de circulación ≥ 0.90 m
- En cambios de dirección y frente a las puertas se inscribe un círculo de 1.20 m \varnothing
- Dentro se inscribe un círculo de 1.50 m \varnothing
- El espacio de aproximación a la cama (por ambos lados), armario y mobiliario es de 0.90 m
- Accesorios entre 0.40 - 1.40 m

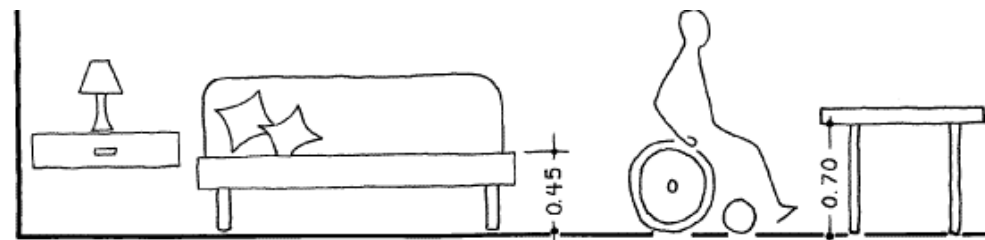
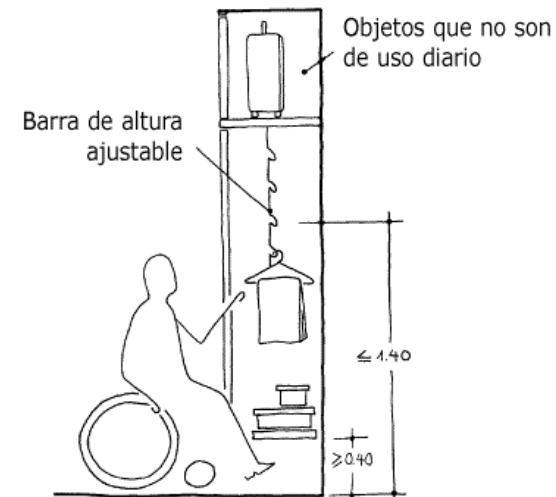
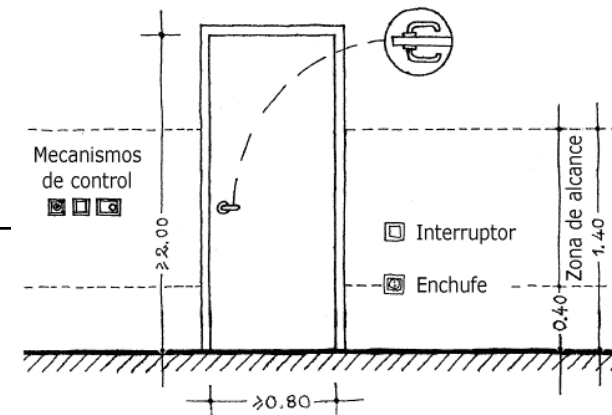


DETALLE PUERTA DE ACCESO A TERRAZA



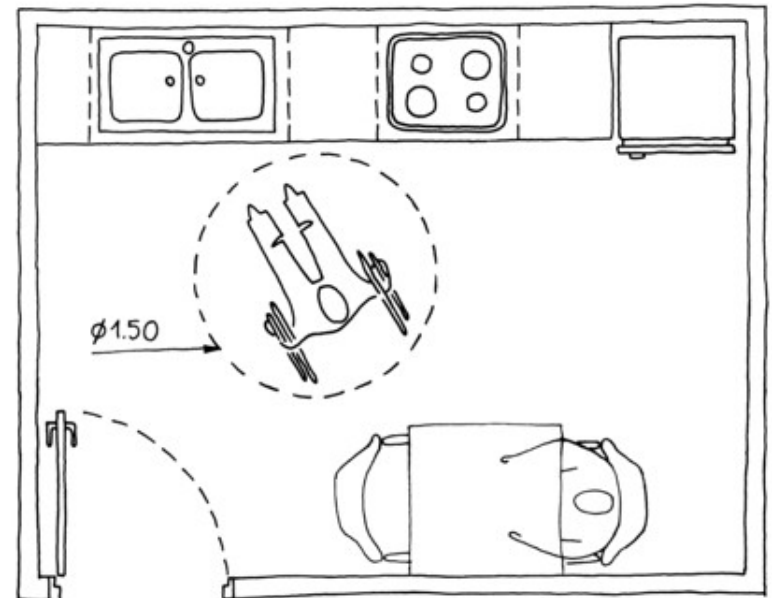
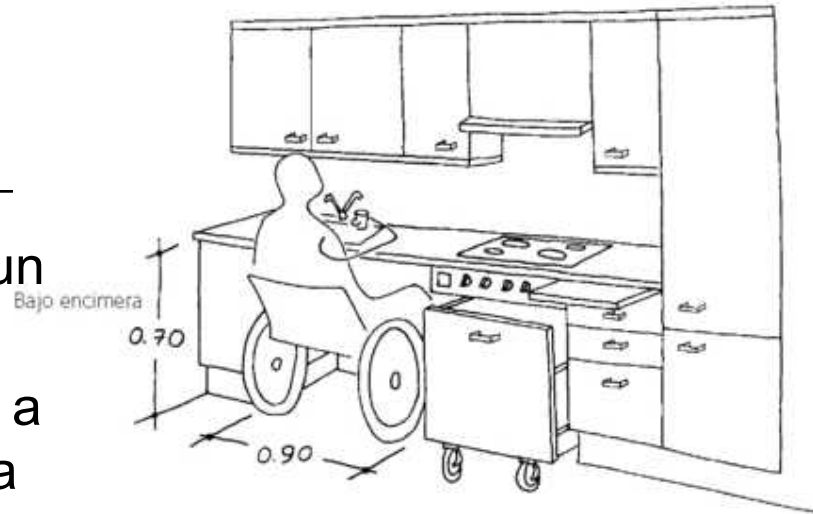
Mobiliario

- Mesas con altura libre bajo plano de trabajo de 0.70 m libre
- Asientos firmes con respaldo y apoyabrazos con altura de 45 cm
- Armarios con puertas de corredera preferentemente y con espacio libre inferior con una altura mín. 40 cm
- Accesorios y mecanismos manipulables a una altura entre 0.40-1.40 m
- Todos los elementos que requieran manipulación se podrán accionar con la palma de la mano



Cocina

- En el interior se inscribe un círculo de 1.50 m Ø
- Espacio de aproximación a fregadero, cocina y nevera ancho mín. 0.90 m.
- Espacio libre bajo la encimera en la zona del fregadero y cocina de 0.70 m de alto y 0.90 m de ancho
- Pavimento antideslizante



Medidas para personas con discapacidad auditiva

- Complementar la información sonora con información visual mediante pantallas electrónicas
- Sistemas de emergencias con dispositivos fotoluminiscente y luminoso
- Subtitulado
- Instalación de bucle magnético en áreas de atención al público y en salas y auditorios



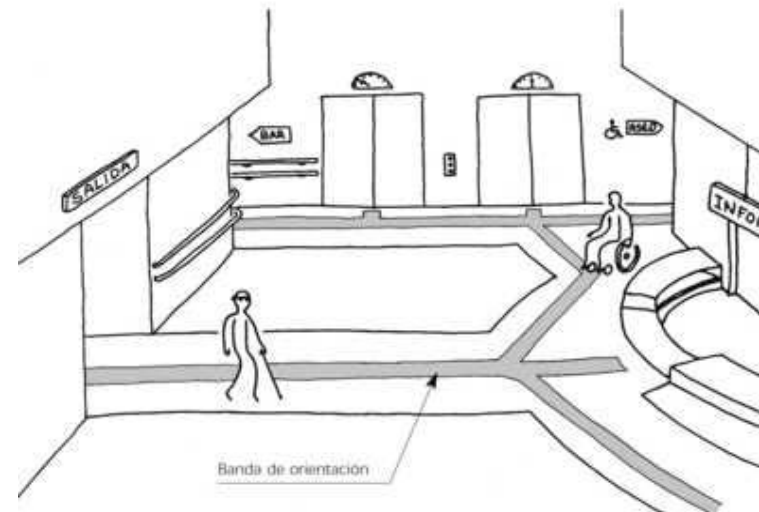
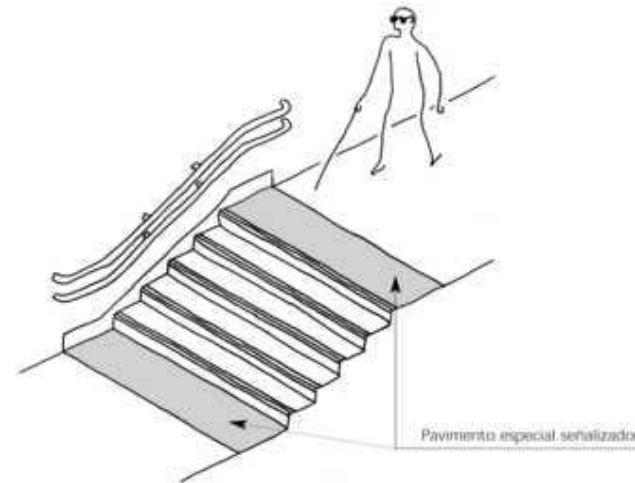
Intérprete lengua de signos

- Debe situarse en lugar que pueda ser visto por todas las personas sordas.
- Proporcionar la documentación de la temática a los intérpretes con antelación.
- Avisar al guía para que controle el ritmo de la charla y favorecer la traducción.
- Si se proyectan vídeos (subtitulados) mantener con iluminación al intérprete.



Medidas para personas con discapacidad visual

- Bandas de advertencia y bandas de orientación o encaminamiento
- Mensajes sonoros que complementen los mensajes visuales
- Sistemas de emergencia con dispositivos sonoros
- Buena iluminación, luz difusa y bien distribuida
- Pavimentos no reflectantes
- Contraste entre el pavimento, paredes y puertas
- Señalización visible, contrastada con información en altorrelieve y braille



Sistemas de interpretación

- Paneles interpretativos
 - ✓ Incorporar información táctil, en algunos casos pueden introducirse información olfativa
 - ✓ Garantizar el acercamiento y el uso desde la posición sentada o de pie
- Visitas guiadas:
 - ✓ Complementar con Intérprete de Lengua de Signos para personas con discapacidad auditiva
- Folletos, mapas, libretos, dossiers ...
 - ✓ Diversos formatos (texto, braille o audio cuando es mucho contenido)
 - ✓ Letra legible, grande, sencilla, contrastada con el fondo
 - ✓ Utilización de simbología conocida y gráficos y dibujos que complementen los textos y faciliten la comprensión
- Carpetas, maletines, ...
 - ✓ Diversos sistemas para llevar o colgarse
 - ✓ Fácil apertura y que no tiendan a cerrarse
- Presentaciones
 - ✓ Contraste entre el fondo y la letra
 - ✓ Forma y tamaño de la letra (sencilla y grande)
 - ✓ Vídeos subtitrulados

Servicios complementarios

- Disponibilidad de vehículos adaptados
- Acompañamiento y asistencia a personas mayores
- Préstamos o alquiler de sillas de ruedas, scooters, bastones,...

La importancia de la información previa

- Ofrecer información clara de los servicios que se ofertan
 - ✓ Accesibilidad del lugar y de los sistemas de interpretación
- En el caso de rutas o senderos, información de las características del recorrido y duración aproximada, metros a recorrer, existencia de zonas de descanso y distancia entre ellas, puntos de información, aseos, fuentes,...
- Existencia de servicios complementarios
- Material de ayuda
- Esta información permitirá conocer, a la persona interesada qué elementos y dificultades puede encontrarse y eligiendo libremente si puede o quiere afrontarlos

¿Cómo analizar los equipamientos desde la perspectiva de la accesibilidad?

Entorno

- Aparcamientos
- Itinerarios, caminos o sendas
 - Pavimentos
 - Rampas
 - Escaleras
- Áreas de descanso: Bancos
- Áreas de pic-nic
- Zonas de acampada
- Mobiliario urbano : Fuentes, Juegos infantiles, Papeleras,...
- Señalización – Información e interpretación ambiental

¿Cómo analizar los equipamientos desde la perspectiva de la accesibilidad?

Edificaciones

- Accesos
- Vestíbulos y pasillos
- Desplazamiento vertical
- Áreas de información, aulas, espacios expositivos, salones, actos, ...
 - Mobiliario: mostradores, mesas, sillas, elementos expositivos, ...
 - Espacio reservado para la ubicación de USR
 - Señalización – Información e interpretación ambiental
- Dormitorios
 - Mobiliario: camas, armarios, ...
- Aseos y Baños
- Cocina, comedor, bar-cafetería
 - Mobiliario: mostradores, mesas, sillas

Aspectos a tener en cuenta para garantizar la accesibilidad

- Entorno
- Edificación
- Comunicación – Señalización- Contenido expositivo
- Coordinación y Mantenimiento



SINPROMI S.L.

Área de Accesibilidad, Ocio y Cultura

C/ San Francisco, 102

38001 Santa Cruz de Tenerife

Tel. 922 24 91 99 Fax. 922 24 46 58

E-mail: dulce.sinpromi@cabtfe.es