

Código: 36-0356

Título: ACTUACIÓN 75: PASARELA DE MADERA (LUZ=20 M) SOBRE EL RÍO PEGO (TOMIÑO)

Situación: Terminado (noviembre 2017)

PROBLEMÁTICA:

El Ayto. de Tomiño está ejecutando una senda peatonal por el río Miño y solicitó la colaboración del Servicio Provincial de Costas para la ejecución de la pasarela que salva el cauce del río Pego.

La zona más idónea para el cruce del río se encuentra en los límites de la zona de protección de Red Natura y del dominio público marítimo-terrestre.

ACTUACIONES:

Para minimizar la afección al espacio natural, se ejecuta una pasarela de madera laminada de 20'0 m de luz y 2'5 m de ancho, de manera que ninguno de sus apoyos afecta al cauce del río.

La cimentación de los apoyos se plantea con micropilotes autoperforantes.

PLAZO: 2 meses

PRESUPUESTO: 88.042,86 €

COORDENADAS:

Zona: Huso 29

Abscisa: 520.983 m E

Norte: 4.646.258 m N







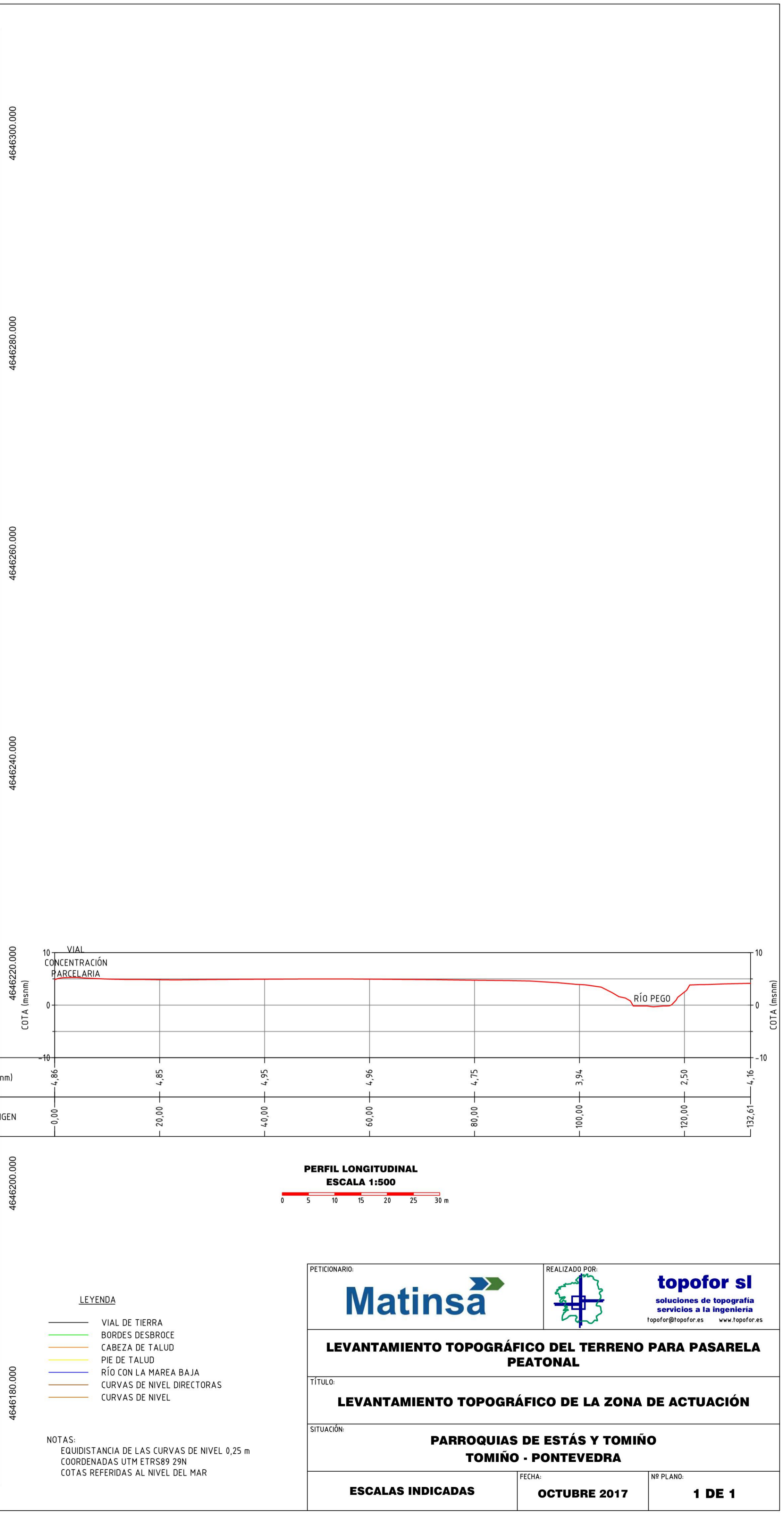
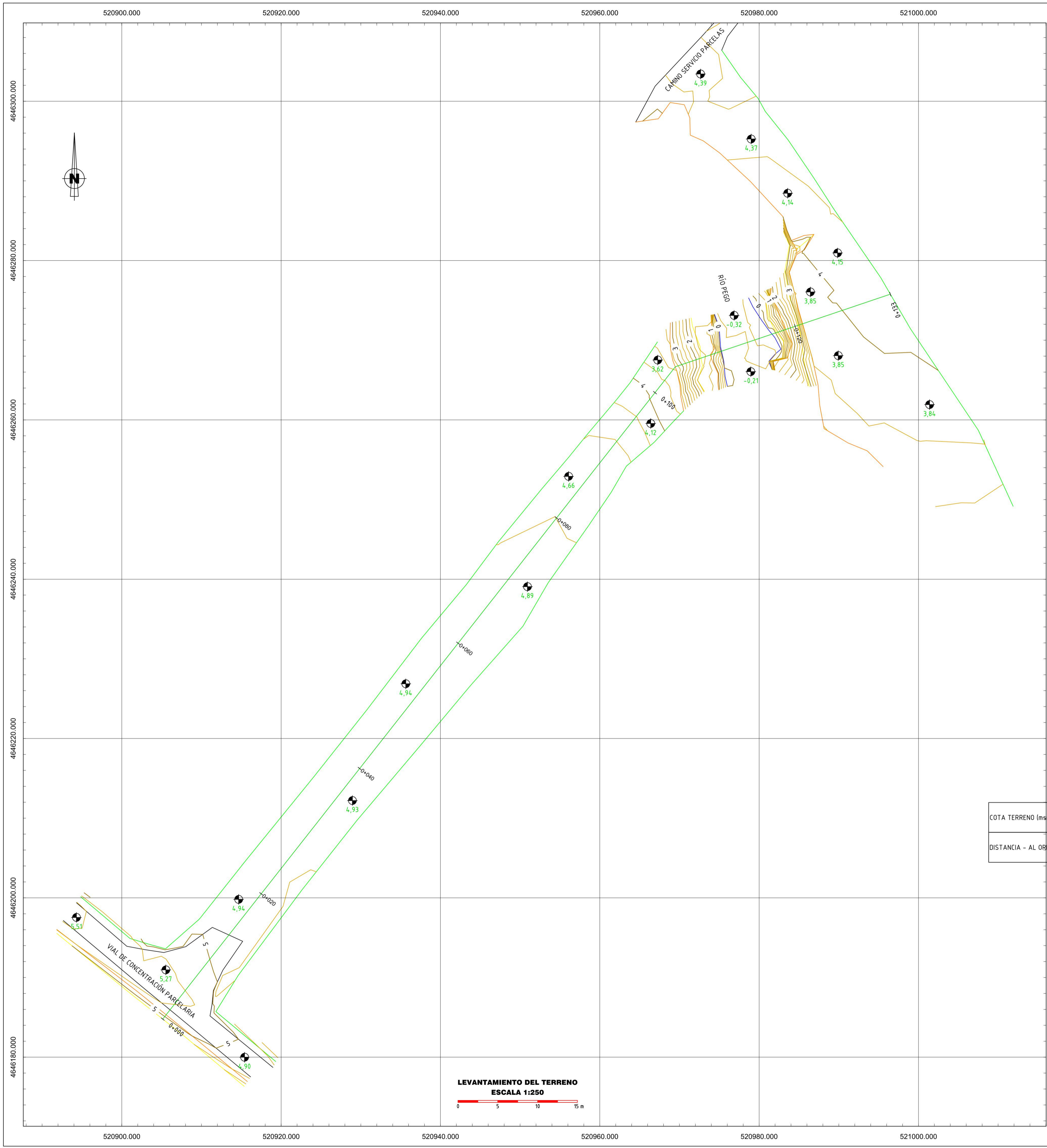
Antes de la obra

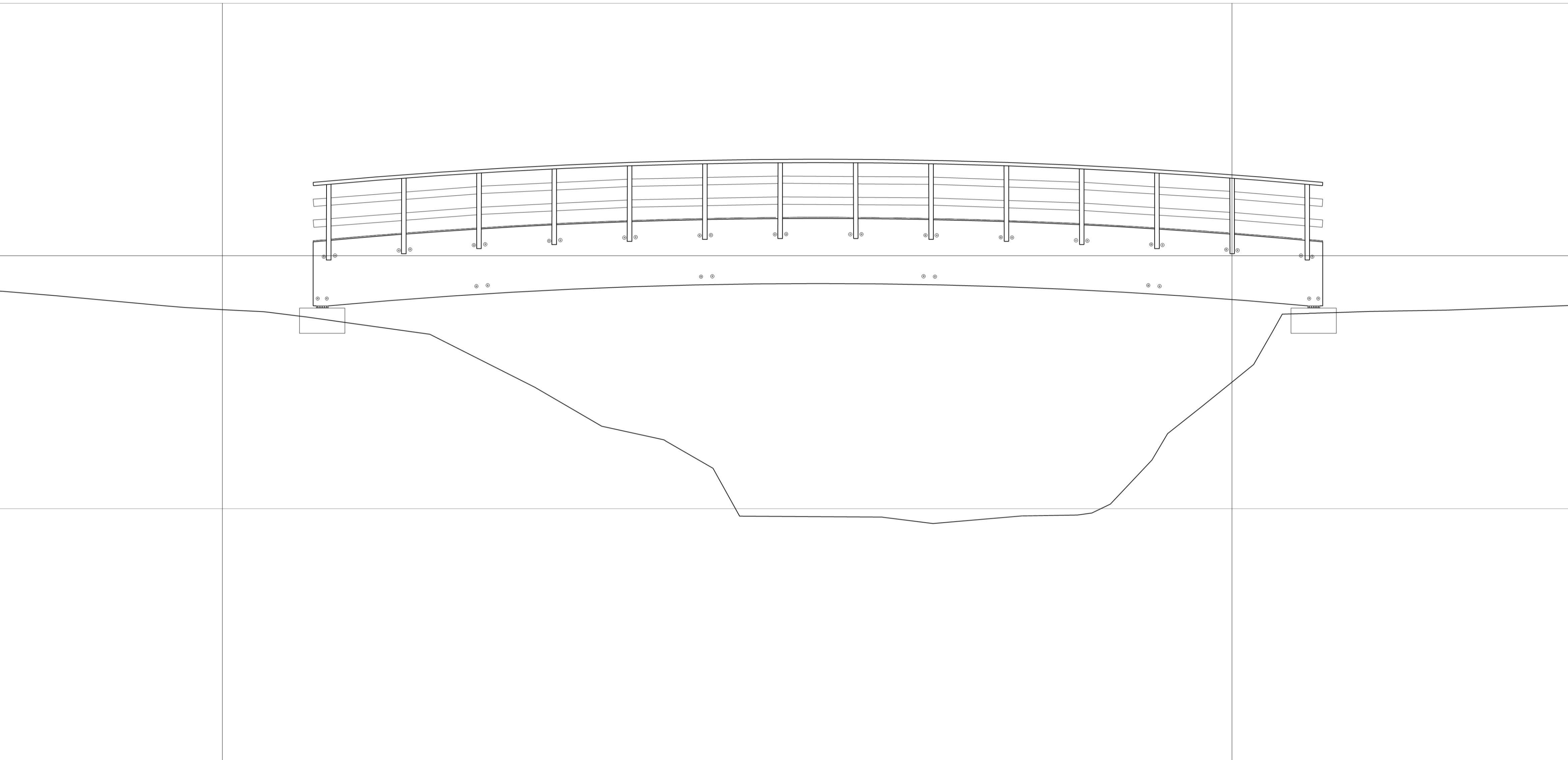


Durante la obra



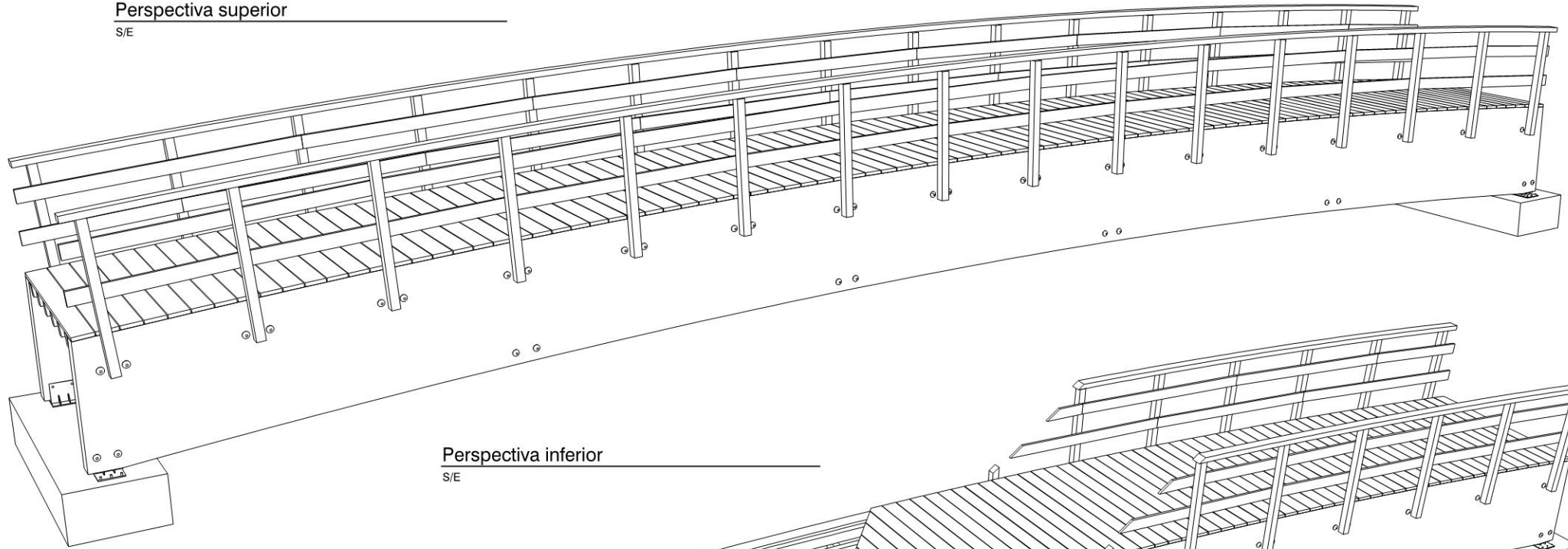
Después de la obra





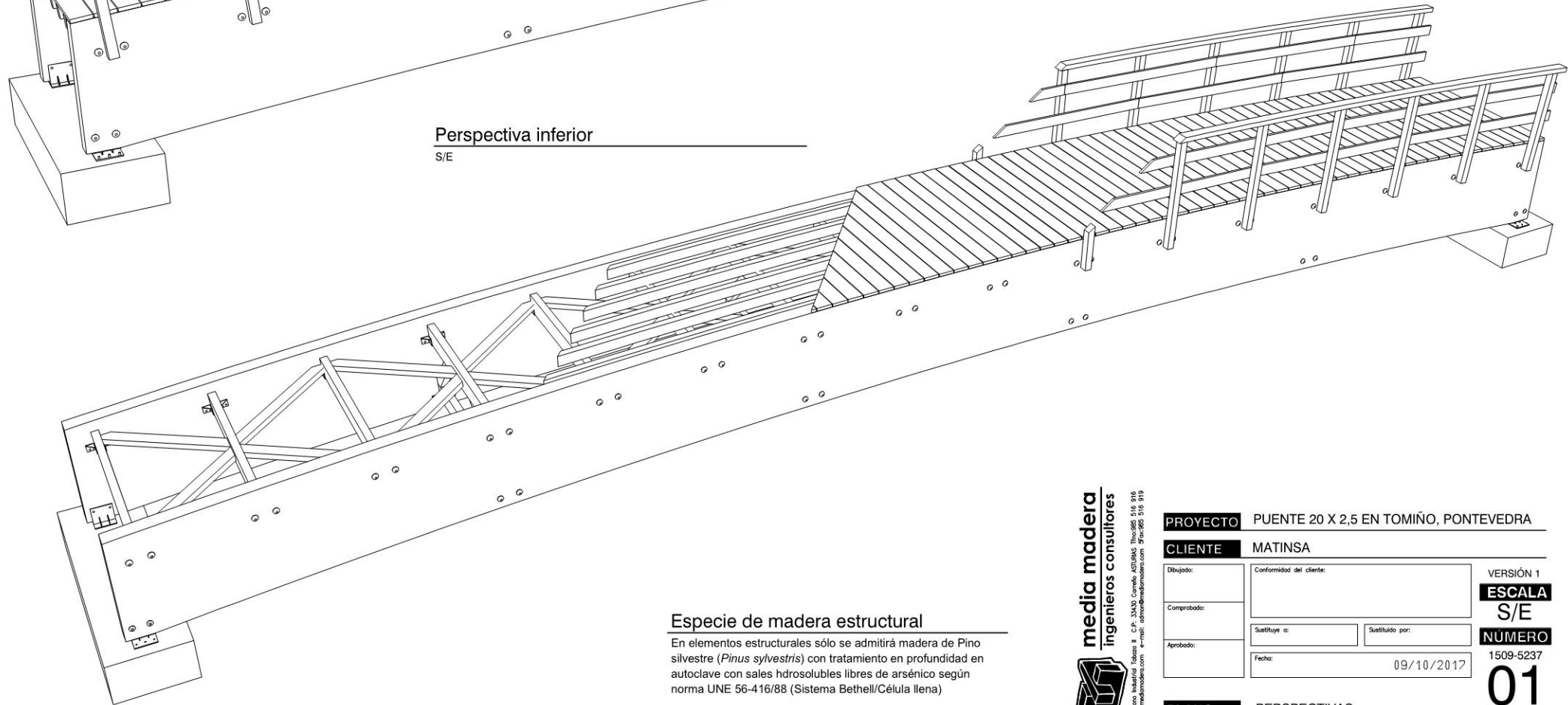
Perspectiva superior

S/E



Perspectiva inferior

S/E



Especie de madera estructural

En elementos estructurales sólo se admitirá madera de Pino silvestre (*Pinus sylvestris*) con tratamiento en profundidad en autoclave con sales hdsolubles libres de arsénico según norma UNE 56-416/88 (Sistema Bethell/Célula llena)



Belgoso Indurain Zabala s. C.P. 31420 Comedo (SU)BAI. Tfno:856 516 916
www.mediamadera.com e-mail: info@mediamadera.com fax:856 516 919

PROYECTO PUENTE 20 X 2,5 EN TOMIÑO, PONTEVEDRA

CLIENTE MATINSA

Dibujado:	Conformidad del cliente:	
Comprobado:	Sustituye a:	
Aprobado:	Sustituido por:	
Fecha:		09/10/2017

VERSIÓN 1

ESCALA S/E

NÚMERO

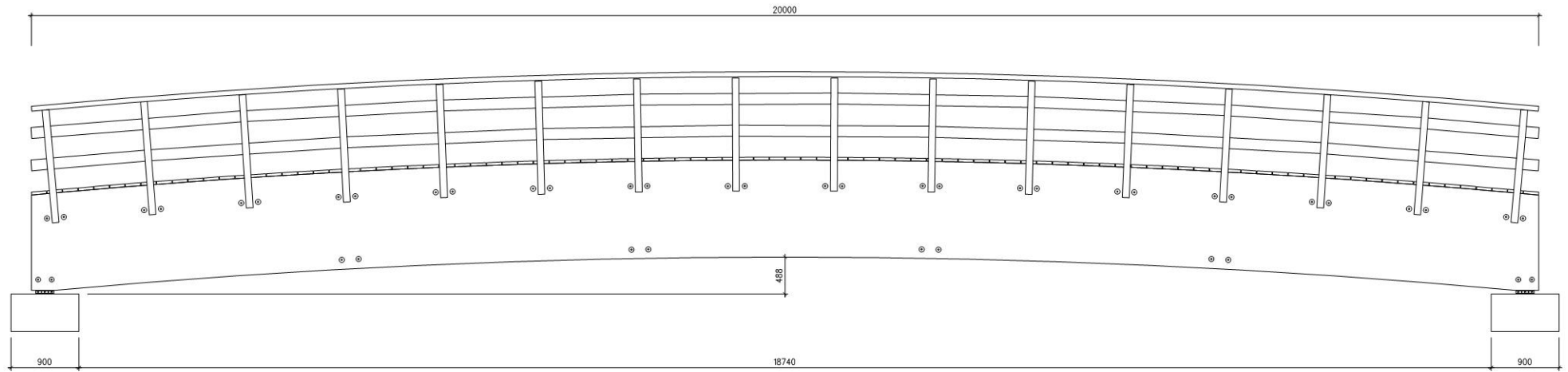
1509-5237

01

PLANO PERSPECTIVAS

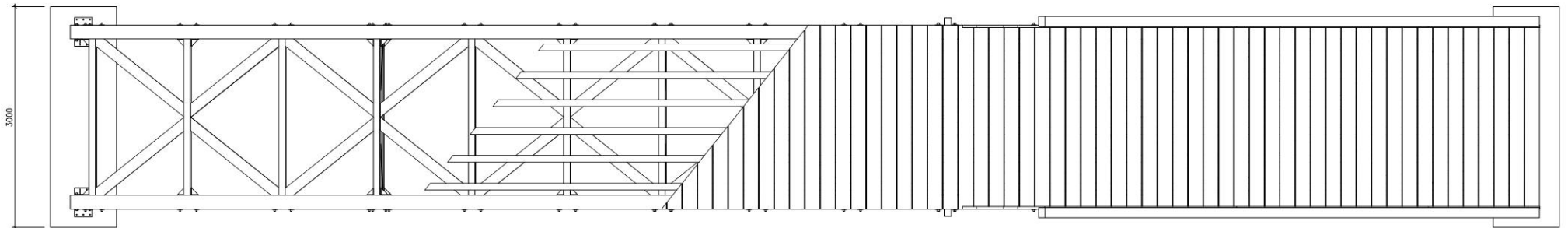
Alzado

ESCALA 1:40



Secciones en planta

ESCALA 1:40



Clase resistente de la madera laminada

Todos los elementos estructurales serán asimilables, como mínimo, a la clase resistente GL24h, según UNE EN 1194:

RESISTENCIAS CARACTERÍSTICAS, CLASE GL24h

FLEXIÓN:	24 N/mm ²
COMPRESIÓN PARALELA:	24 N/mm ²
COMPRESIÓN PERPENDICULAR:	2,7 N/mm ²
TRACCIÓN PARALELA:	16,5 N/mm ²
TRACCIÓN PERPENDICULAR:	0,4 N/mm ²
CORTANTE:	2,7 N/mm ²
MÓDULO ELÁSTICO MEDIO:	11,6 kN/mm ²

Clase resistente de la madera aserrada

Todos los elementos estructurales serán asimilables, como mínimo, a la clase resistente C-24, según UNE EN 338:

RESISTENCIAS CARACTERÍSTICAS, CLASE C-24

FLEXIÓN:	24 N/mm ²
COMPRESIÓN PARALELA:	21 N/mm ²
COMPRESIÓN PERPENDICULAR:	2,5 N/mm ²
TRACCIÓN PARALELA:	14 N/mm ²
TRACCIÓN PERPENDICULAR:	0,5 N/mm ²
CORTANTE:	2,5 N/mm ²
MÓDULO ELÁSTICO MEDIO:	11 kN/mm ²



Belgoso, Beltrán y Fabra s. C.P. 36420 Comede, LUGO (916 516 916
www.mediamadera.com e-mail: info@mediamadera.com fax:856 516 919

PROYECTO PUENTE 20 X 2,5 EN TOMIÑO, PONTEVEDRA

CLIENTE MATINSA

Dibujado:	Conformidad del cliente:	
Comprobado:	Sustituye a:	
Aprobado:	Sustituido por:	
Fecha:		09/10/2017

VERSIÓN 1

ESCALA
1:40

NÚMERO

1509-5237

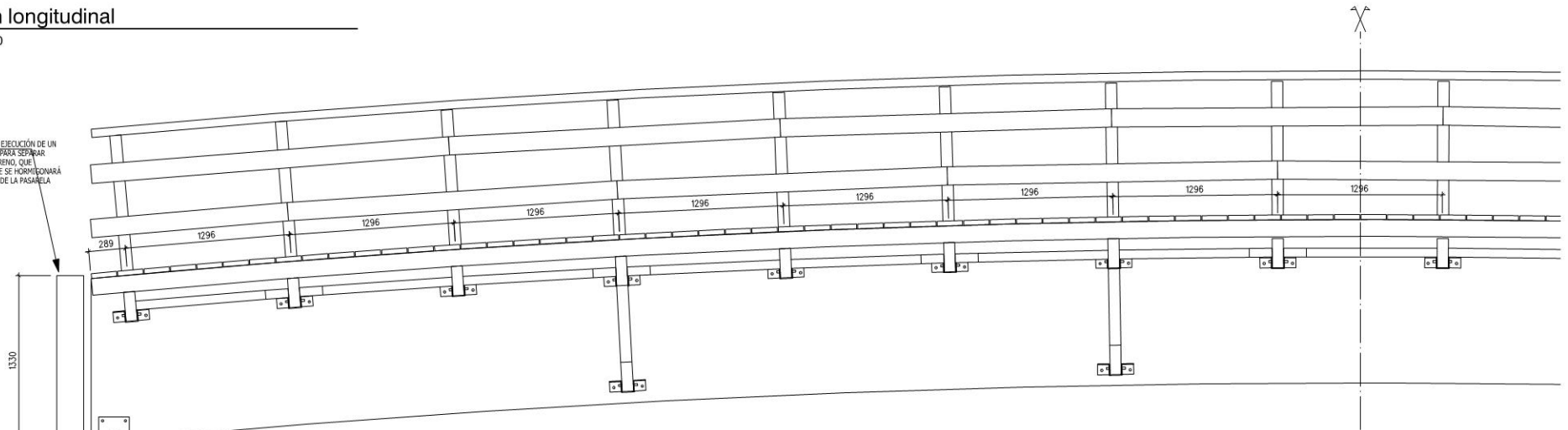
02

PLANO ALZADO Y PLANTA

Sección longitudinal

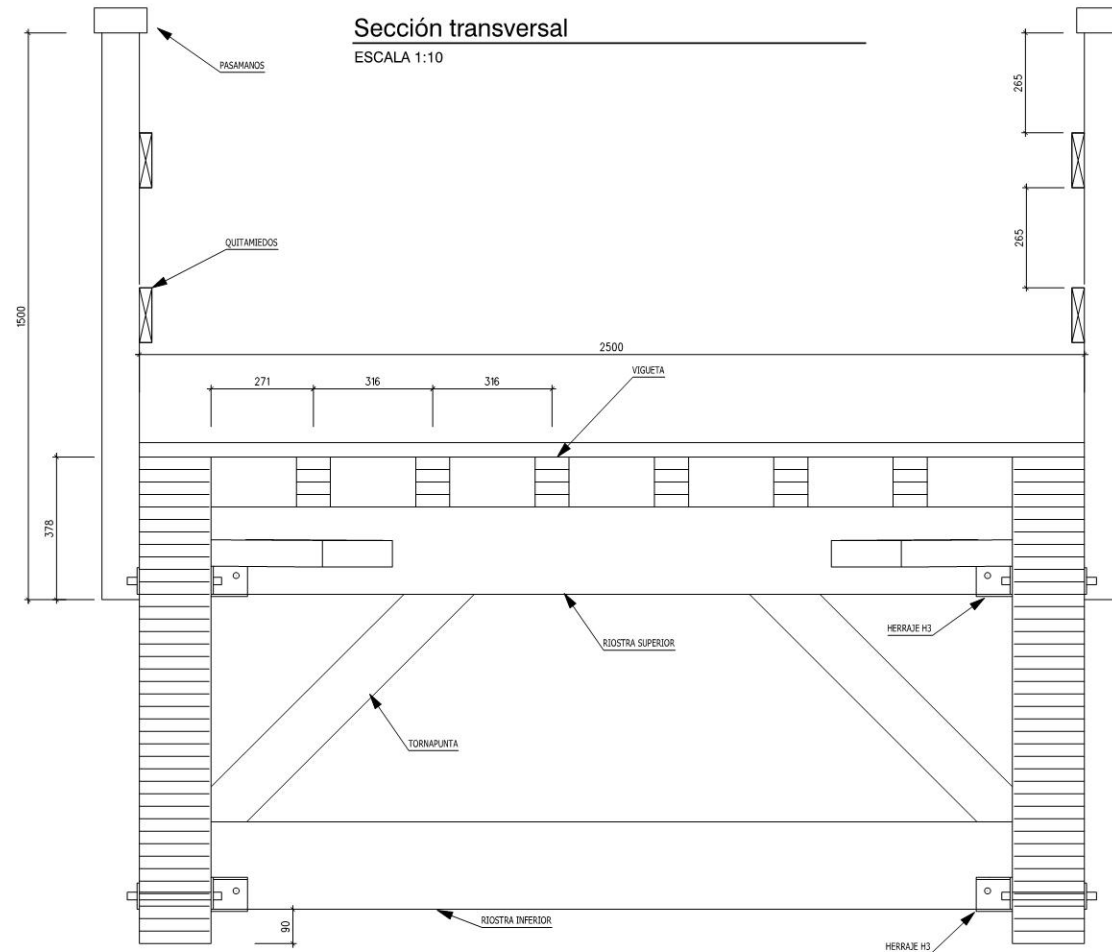
ESCALA 1:20

ES RECOMENDABLE LA EJECUCIÓN DE UN TALÓN DE HORMIGÓN PARA SEPARAR LA PASARELA DEL TERRENO QUE PREFERIBLEMENTE SE HORMIGONARÁ TRAS LA COLOCACIÓN DE LA PASARELA



Sección transversal

ESCALA 1:10



Elementos de madera

Nombre	Material	Ancho (mm)	Canto (mm)
Viga	GL 24h	185	1287
Pasamanos	GL 24h	135	66
Riostra	GL 24h	90	231
Vigueta	GL 24h	90	132
Diagonales	C 24	145	70
Tablón piso	C 24	200	38
Quitamiedos	C 24	33	145
Poste barandilla	GL 24h	90	99
Tornapunta	GL 24h	90	132

media madera
ingenieros consultores

Rafaelo Julián Rodríguez - C.P. 15430 Comedo (SOTOMAYOR) 316 916
www.mediamadera.com e-mail: oahorro@mediamadera.com tlfax:850 516 919

PROYECTO PUENTE 20 X 2,5 EN TOMIÑO, PONTEVEDRA

CLIENTE MATINSA

Dibujado:	Conformidad del cliente:	
Comprobado:	Sustituye a:	
Aprobado:	Sustituido por:	
Fecha:		09/10/2017

VERSIÓN 1
ESCALA
1:25/1:10
NÚMERO
1509-5237

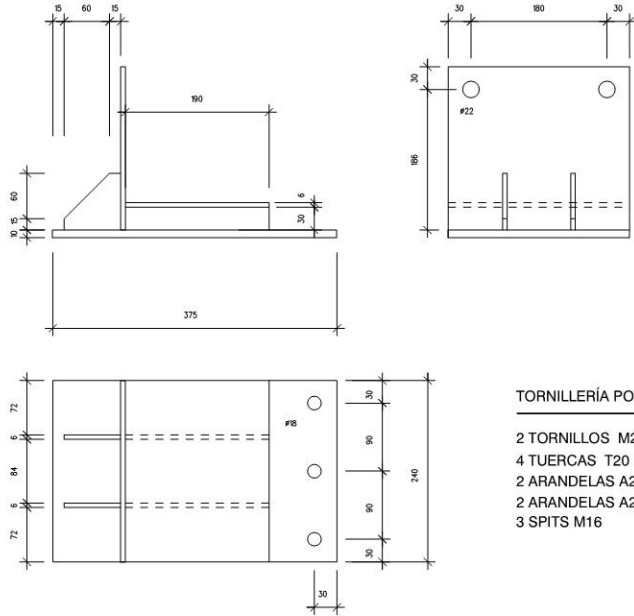
03

PLANO SECCIONES

Herraje H1a

ESCALA 1:5

2 UNIDADES



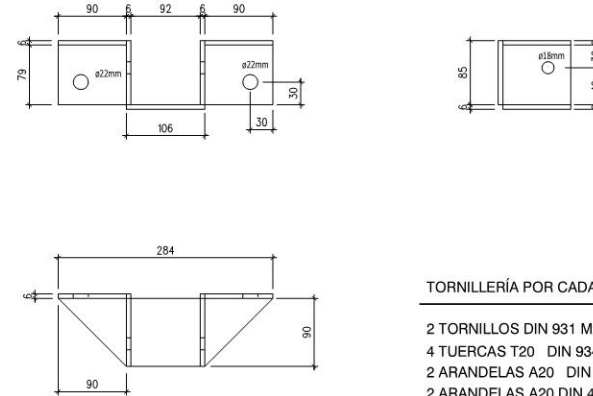
TORNILLERÍA POR CADA HERRAJE H1a

- 2 TORNILLOS M20 x 240 DIN 931
- 4 TUERCAS T20 DIN 934
- 2 ARANDELAS A20 DIN 440-R
- 2 ARANDELAS A20 DIN 125
- 3 SPITS M16

Herraje H3

escala 1:5

40 unidades



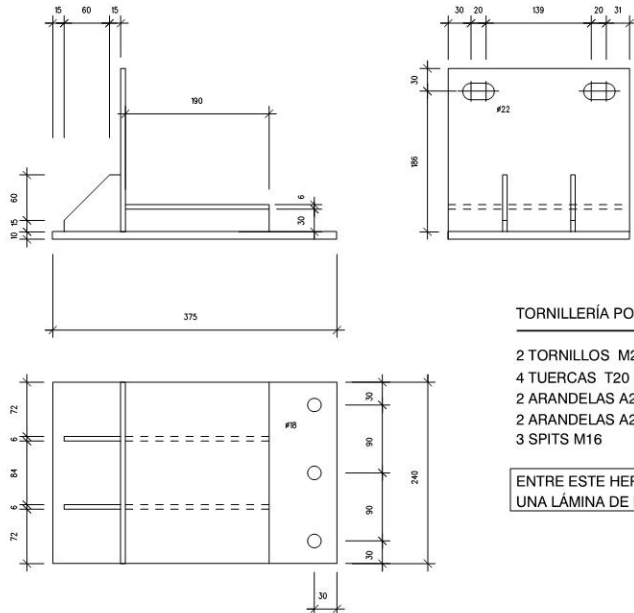
TORNILLERÍA POR CADA HERRAJE H3

- 2 TORNILLOS DIN 931 M20 x 240
- 4 TUERCAS T20 DIN 934
- 2 ARANDELAS A20 DIN 125
- 2 ARANDELAS A20 DIN 440-R
- 1 TORNILLO DIN 931 M16 x 130
- 2 TUERCAS T16 DIN 934
- 2 ARANDELAS A16 DIN 125

Herraje H1b

ESCALA 1:5

2 UNIDADES



TORNILLERÍA POR CADA HERRAJE H1b

- 2 TORNILLOS M20 x 240 DIN 931
- 4 TUERCAS T20 DIN 934
- 2 ARANDELAS A20 DIN 440-R
- 2 ARANDELAS A20 DIN 125
- 3 SPITS M16

ENTRE ESTE HERRAJE Y EL PUENTE SE COLOCARÁ UNA LÁMINA DE NEOPRENO DE 10 mm DE ESPESOR

Calidad de elementos metálicos

Los aceros a emplear serán de calidad S-275-JR de límite elástico 2800 Kp/cm², según norma EN-1025. Como protección de los herrajes se empleará el galvanizado en caliente.



Belgiano, Indalecio, Fabiani, S. C.P. 35430 Comedo, ASTURIAS. Tlf: 985 516 916
www.mediamadera.com e-mail: cotron@mediamadera.com fax: 985 516 919

PROYECTO PUENTE 20 X 2,5 EN TOMIÑO, PONTEVEDRA

CLIENTE MATINSA

Dibujado:	Conformidad del cliente:	
Comprobado:	Sustituye a:	
Aprobado:	Sustituido por:	Fecha: 09/10/2017

VERSIÓN 1

ESCALA
1:5

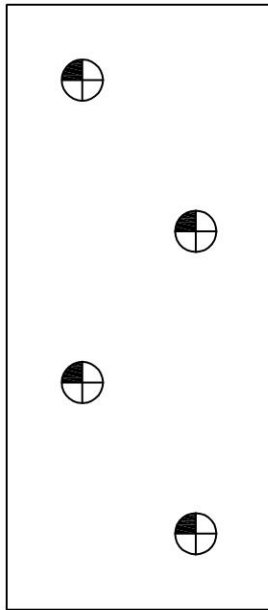
NÚMERO

1509-5237

04


PLANO HERRAJES

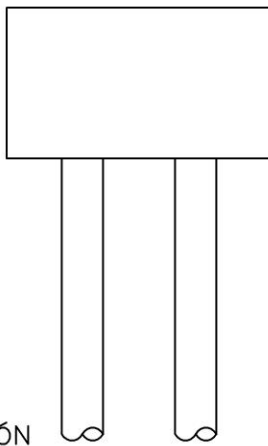
DETALLE DE ESTRIBO



PLANTA

LOS MICROPILOTES TENDRÁN UNA LONGITUD ESTIMADA HASTA SUSTRATO ROCOSO (PROFUNDIDAD DE 6,00 mts, SEGÚN ESTUDIO GEOTÉCNICO) MÁS EL EMPOTRAMIENTO (MÍNIMO 2,00 mts).

	NÚMERO DE MICROPILOTES
 MICROPILOTES $\varnothing 273$ mm	8 MICROPILOTES (4 MICROS POR ESTRIBO)

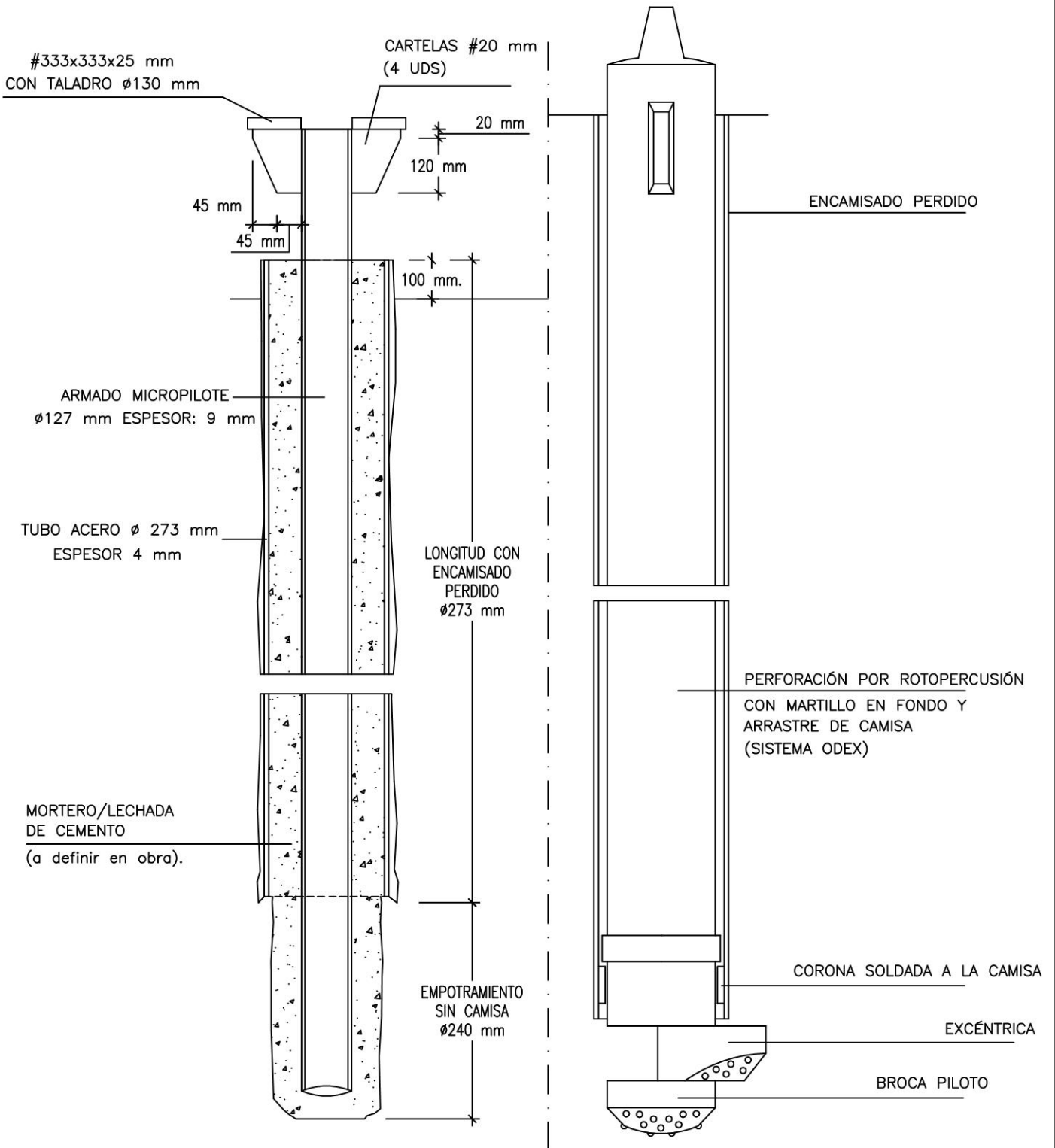


SECCIÓN

ED.1	14/09/16	Estudio
VERSIÓN	FECHA	EDICIÓN

OBRA: PASARELA PEATONAL SOBRE EL RÍO PEGO TOMIÑO (PONTEVEDRA)		FECHA: 14-SEP-2016
TÍTULO DEL PLANO: CIMENTACIÓN. MICROPILOTES $\varnothing 273$ mm. PLANTA		Nº EXP: 2016-048
Sondeos del Norte, s.a.		ESCALA: A4 1/50
DEPARTAMENTO TÉCNICO	Nº PLANO: 1.01 ED.1	

MICROPILOTES PERFORADOS A ROTOPERCUSIÓN CON ENCAMISADO PERDIDO

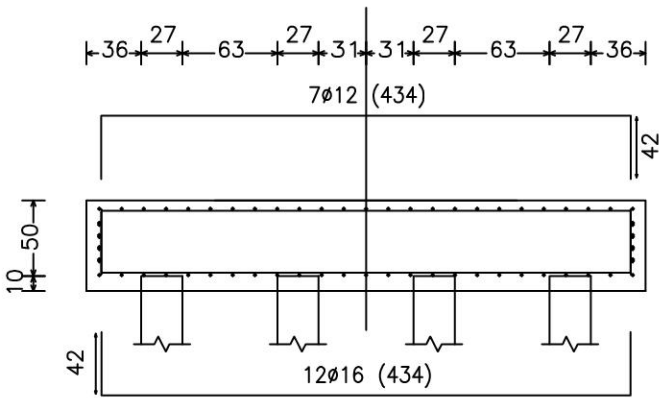


ED.1	14/09/16	Estudio
VERSIÓN	FECHA	EDICIÓN

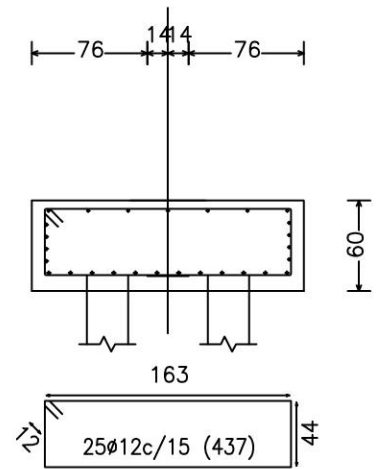
OBRA: PASARELA PEATONAL SOBRE EL RÍO PEGO TOMIÑO (PONTEVEDRA)		FECHA: 14-SEP-2016
TÍTULO DEL PLANO: CIMENTACIÓN. MICROPILOTES ϕ 273 mm. DETALLE MICRO		N° EXP: 2016-048
Sondeos del Norte, s.a.		ESCALA: A4 S/E
DEPARTAMENTO TÉCNICO	N° PLANO: 1.02 ED.1	

ARMADO DE ESTRIBO

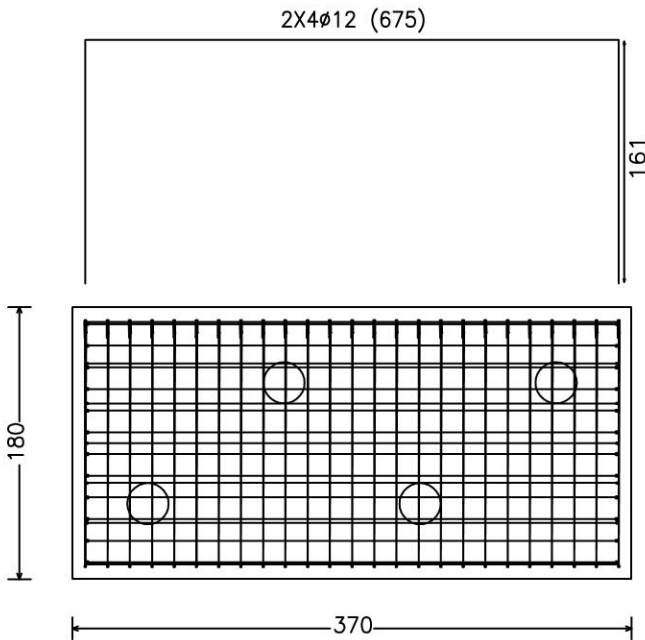
SECCIÓN LONGITUDINAL



SECCIÓN TRANSVERSAL



PLANTA



ED.1	15/09/16	Estudio
VERSIÓN	FECHA	EDICIÓN

OBRA: PASARELA PEATONAL SOBRE EL RÍO PEGO TOMIÑO (PONTEVEDRA)		FECHA: 15-SEP-2016
TÍTULO DEL PLANO: CIMENTACIÓN. MICROPILOTES Ø273 mm. ENCEPADO		Nº EXP: 2016-048
Sondeos del Norte, s.a.		ESCALA: A4 1/50
		DEPARTAMENTO TÉCNICO
		Nº PLANO: 1.03 ED.1