



Ferroglobe

**PROYECTO DE RESTAURACIÓN
ESTRUCTURAL DEL PUENTE EN
LA FACTORÍA DE MALIAÑO**

En Maliaño – Cantabria

*ANEXO: JUSTIFICACIÓN DE
MODIFICACIONES RESPECTO AL PROYECTO
ORIGINAL*

ab -  nge, s.l.

Argos Barriocanal Ingeniería s.l.

Bernardo Argos Barriocanal
INGENIERO INDUSTRIAL
COLEGIADO Nº 1.225 C.O.I.I.C.

ÁMBITO- PREFIJO

GEISER

Nº registro

000004574e2200108995

CSV

GEISER-1d5b-a07d-a2e1-44b1-96aa-b4f7-8dd4-99a8

DIRECCIÓN DE VALIDACIÓN

<https://sede.administracionespublicas.gob.es/valida>

FECHA Y HORA DEL DOCUMENTO

03/03/2022 08:46:47 Horario peninsular



MEMORIA

ÁMBITO- PREFIJO

GEISER

Nº registro

00004574e2200108995

CSV

GEISER-1d5b-a07d-a2e1-44b1-96aa-b4f7-8dd4-99a8

DIRECCIÓN DE VALIDACIÓN

<https://sede.administracionespublicas.gob.es/valida>

FECHA Y HORA DEL DOCUMENTO

03/03/2022 08:46:47 Horario peninsular



FERROGLOBE

PROYECTO DE RESTAURACIÓN
ESTRUCTURAL DEL PUENTE EN LA FACTORÍA DE MALIAÑO
MALIAÑO - CANTABRIA

**ANEXO: JUSTIFICACIÓN DE MODIFICACIONES RESPECTO AL
PROYECTO ORIGINAL**

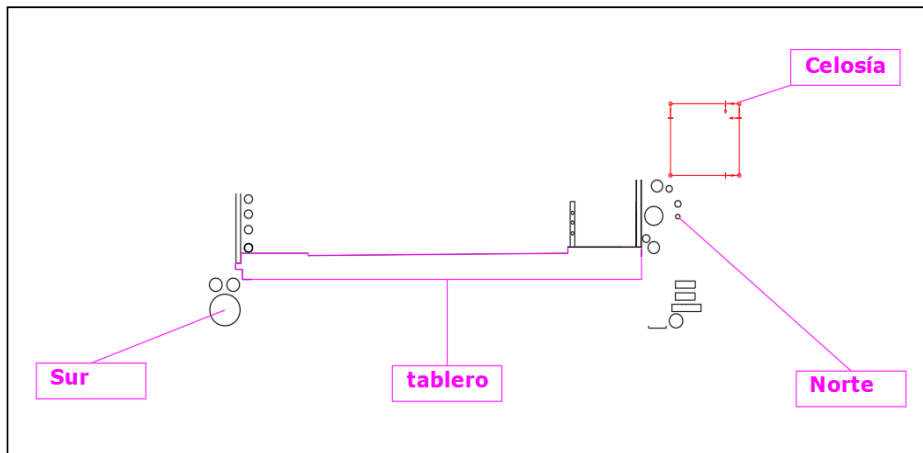
Se redacta este pequeño anexo al fin de obra con la intención de contestar y justificar los requerimientos solicitados por la Demarcación de Costas en Cantabria, que es básicamente justificar el aumento de superficie ocupada por el puente nuevo.

1. Justificación

El puente actual ocupa una superficie que la podemos dividir en tres zonas:

- Superficie del Tablero
- Superficie de instalaciones del lado sur
- Superficie de instalaciones del lado norte

En este croquis del puente se puede ver con más claridad:



- Superficie del Tablero

El tablero tiene aproximadamente una superficie total de unos 145 m².

- Superficie de instalaciones de los lados norte y sur

Las instalaciones que discurren por el lado sur, son existentes y llevan instaladas años en la factoría. Se trata de las siguientes tuberías:

- Impulsión lodos depurador H3
- Impulsión lodos depurador H4
- Impulsión 1 lodos pozo ELKEM
- Impulsión 2 lodos pozo ELKEM
- Agua municipal
- Impulsión de pluviales desde pozo junto a almacén
- Impulsión de pluviales desde pozo ELKEM
- Retorno agua desde decantador

Las instalaciones del lado norte también existían previamente y están formadas por los siguientes servicios de la fábrica:

- Acometida y control tubería de impulsión pluviales zona ELKEM
- 3 acometidas y control de bombas de ría
- Cableado de control entre subestaciones
- Acometida y control de una bomba de ría
- 3 cables de 12/20 kV, 70 mm², línea de 12 kV
- 6 cables de 36/66 kV, 300 mm², línea de 55 kV

En esta zona norte, sí que se ha ampliado la superficie ocupada debido a la necesidad de la instalación de una celosía metálica para soporte de las instalaciones.



En el proyecto original la idea era que los servicios quedasen sujetos por la última viga del puente antiguo, pero durante la obra se vio que estaba en una situación muy deficiente y no se podía asegurar que dicha viga aguantase el peso de las instalaciones, pudiéndose llegar a producir un accidente que dejase sin servicio a la factoría. Por esta razón se ideó la instalación de una celosía metálica para su sujeción.

La superficie que ocupan las instalaciones de los lados sur y norte más la celosía es aproximadamente de 69 m².

Todo esto hace que la nueva obra ocupe una superficie de dominio público terrestre de aproximadamente unos 214 m². Se adjunta plano explicativo a esta memoria.

S.C. de Bezana, febrero de 2022
El Ingeniero Industrial
Colegiado nº 1.225

Fado: Bernardo Argos Barriocanal

MEMORIA-rev.01

3 de 3



Expediente Nº 2011

ÁMBITO- PREFIJO

GEISER

Nº registro

00004574e2200108995

CSV

GEISER-1d5b-a07d-a2e1-44b1-96aa-b4f7-8dd4-99a8

DIRECCIÓN DE VALIDACIÓN

<https://sede.administracionespublicas.gob.es/valida>

FECHA Y HORA DEL DOCUMENTO

03/03/2022 08:46:47 Horario peninsular



GEISER-1d5b-a07d-a2e1-44b1-96aa-b4f7-8dd4-99a8

PLANOS

ÁMBITO- PREFIJO

GEISER

Nº registro

00004574e2200108995

CSV

GEISER-1d5b-a07d-a2e1-44b1-96aa-b4f7-8dd4-99a8

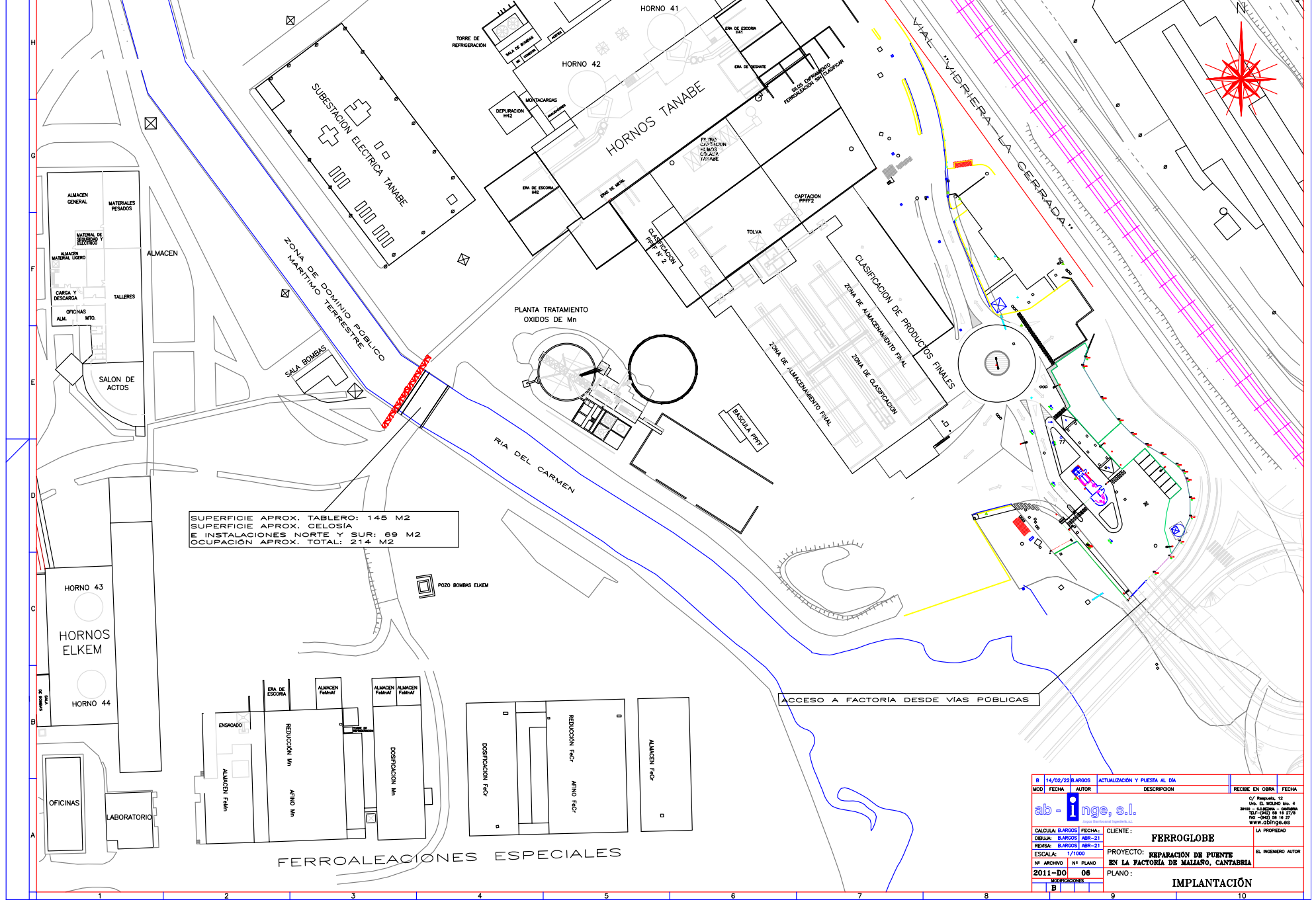
DIRECCIÓN DE VALIDACIÓN

<https://sede.administracionespublicas.gob.es/valida>

FECHA Y HORA DEL DOCUMENTO

03/03/2022 08:46:47 Horario peninsular





ÁMBITO- PREFIJO
GEISER
 Nº registro
O0004574e2200108995

CSV
GEISER-1d5b-a07d-a2e1-44b1-96aa-b4f7-8dd4-99a8
 DIRECCIÓN DE VALIDACIÓN
<https://sede.administracionespublicas.gob.es/valida>

FECHA Y HORA DEL DOCUMENTO
03/03/2022 08:46:47 Horario peninsular

