

ESCALA 1:200.000

SITUACION IMPULSION

ESTACION DE IMPULSION N.º SAPUNTA

SITUACION SA PUNTA

PORTOCOLOM

COLEGIO DE INGENIEROS DE CAMINOS, CANALES Y PUERTOS, BALEARES.

Expediente	Fecha
7706/PR/61	PALMA 11/11/2009

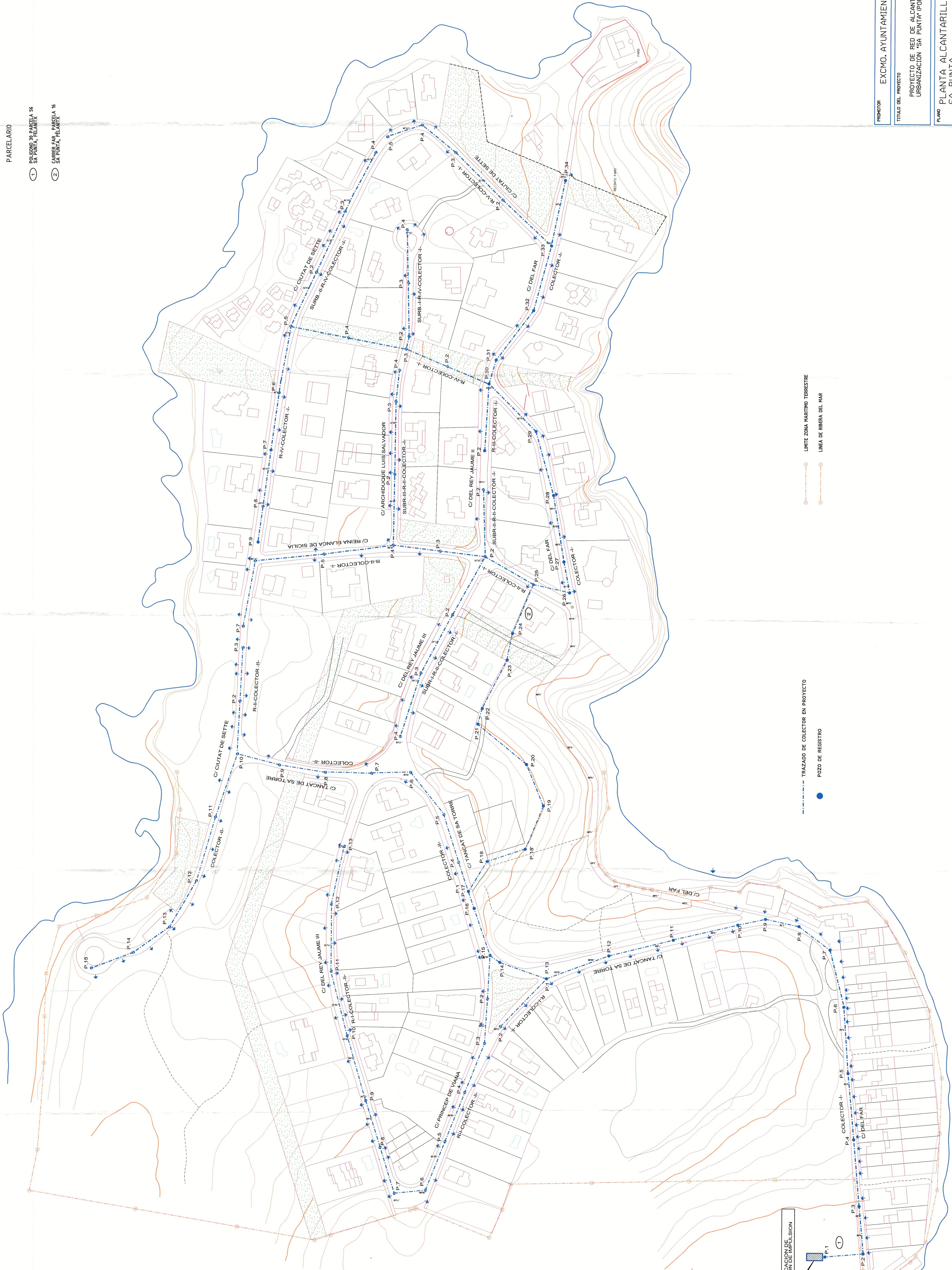
**VISADO**

PROMOTOR		EXCMO. AYUNTAMIENTO DE FELANITX	
TITULO DEL PROYECTO		PROYECTO DE RED DE ALCANTARILLADO DE LA URBANIZACION 'SA PUNTA' (PORTOCOLOM)	
PLANO	SITUACION GENERAL Y DETALLADA	ESCALA 1:5.000	1 1 de 12
EL INGENIERO DE CAMINOS CANALES Y PUERTOS		FECHA	
ANTONIO OBRADOR CAPO colegiado num. 3516		OCTUBRE 2009	



PARCELARIO

- ① POLIGONO 30 PARCELA 56 SA PUNTA, FELANITX
- ② CARRER FAR, PARCELA 16 SA PUNTA, FELANITX



COLEGIO DE INGENIEROS DE OBRAS  
CANALES Y PUERTOS BALEARES  
Expediente: 7706/PR/61 Fecha: 19/10/2009

VISADO

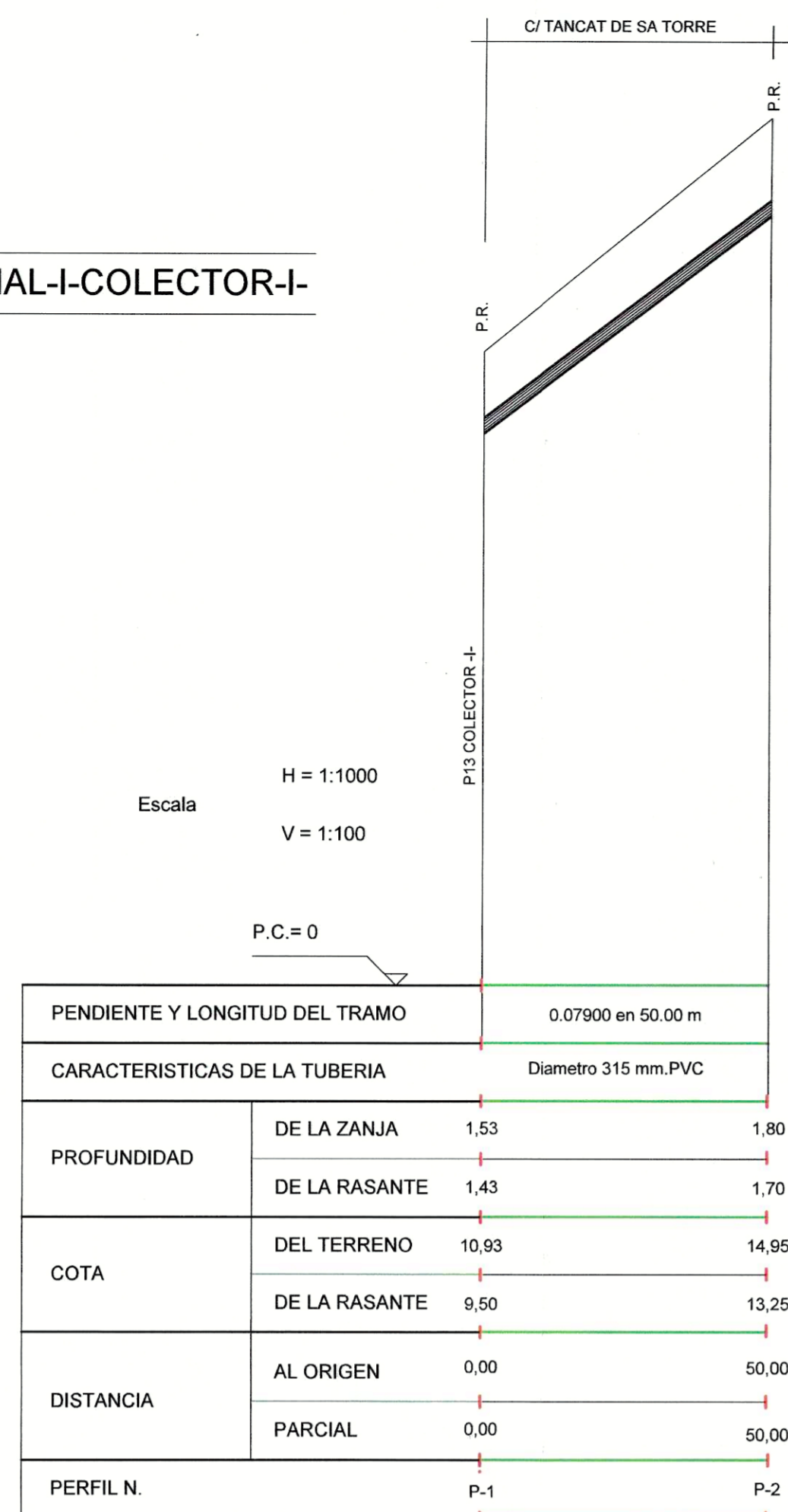
PROMOTOR	EXCMO. AYUNTAMIENTO DE FELANITX
TITULO DEL PROYECTO	PROYECTO DE RED DE ALCANTARILLADO DE LA URBANIZACION "SA PUNTA" (PORTOCOLON)
PLANO	PLANTA ALCANTARILLADO SA PUNTA
ESCALA	ESCALA 1:1000/00
FECHA	2 de 12 OCTUBRE 2009



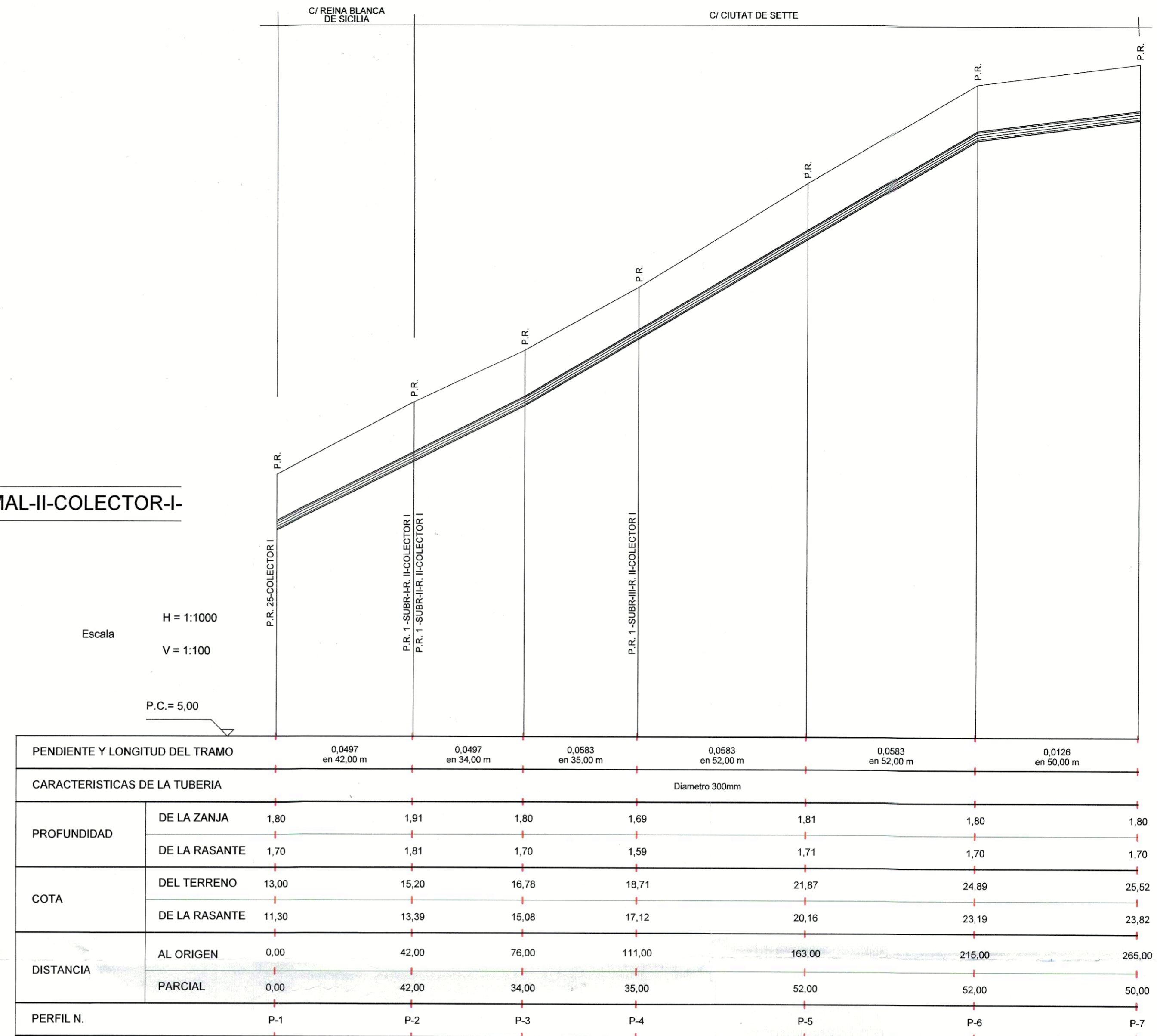




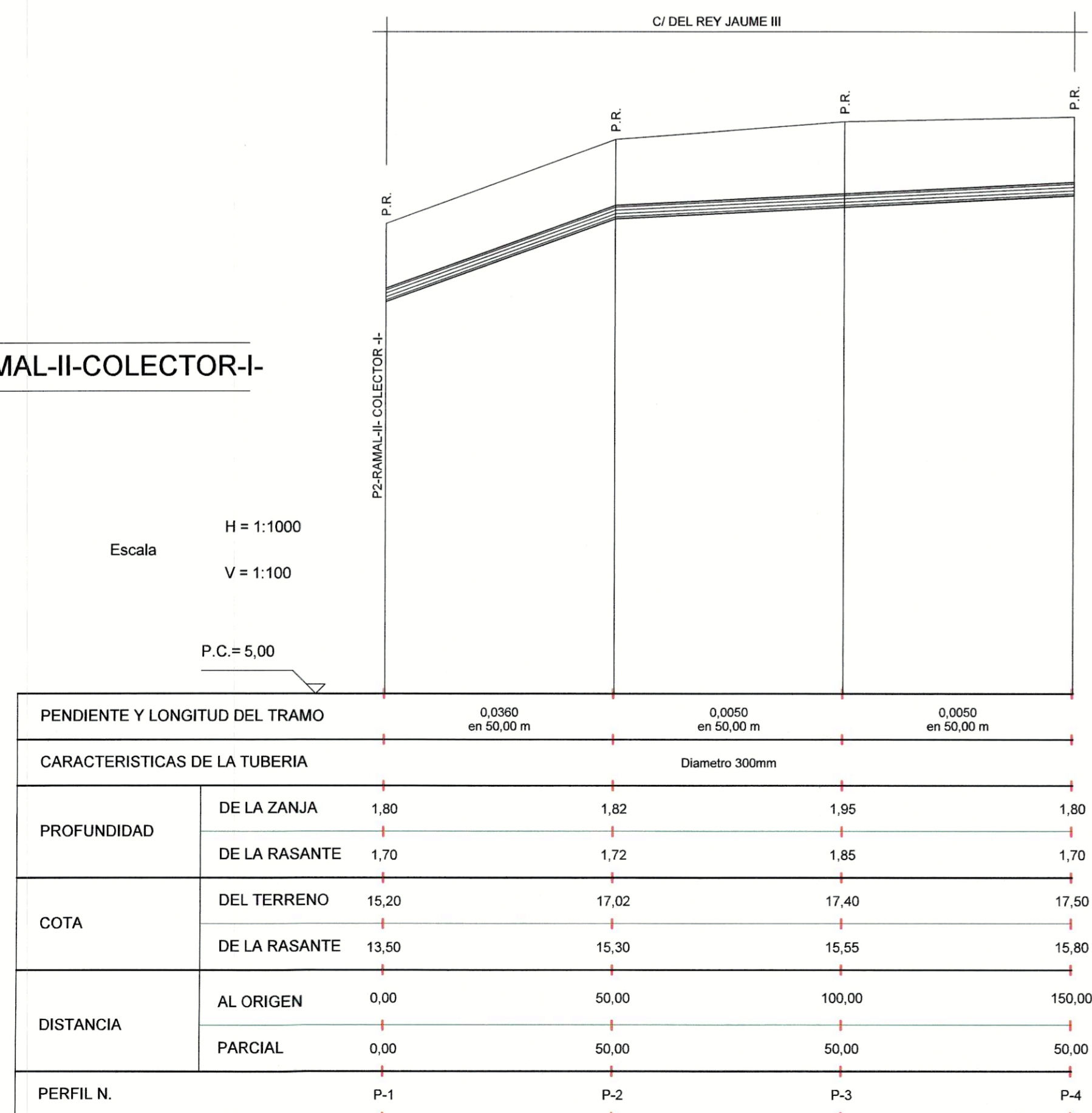
### RAMAL-I-COLECTOR-I-



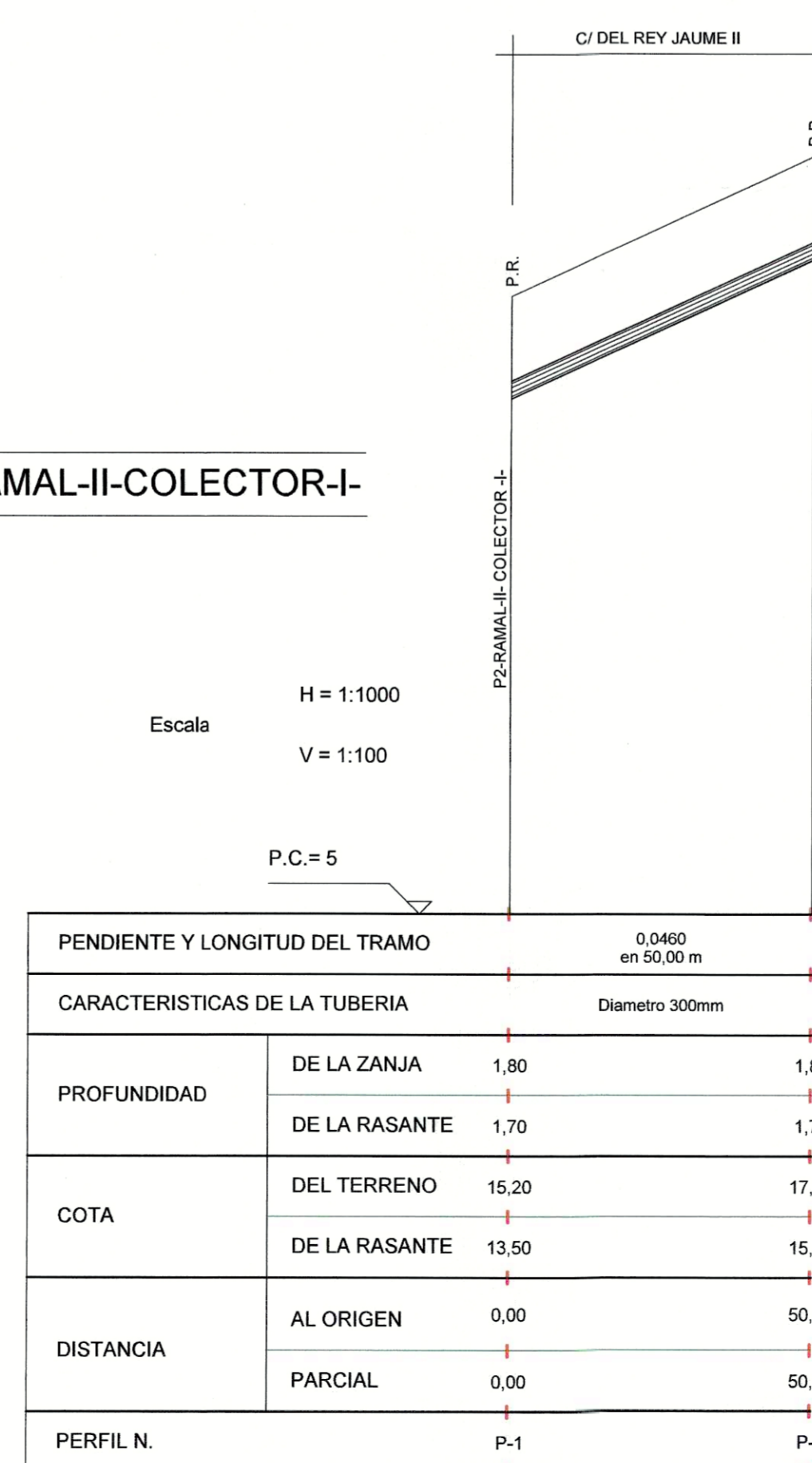
### RAMAL-II-COLECTOR-I-



### SURAMAL-I-RAMAL-II-COLECTOR-I-



### SURAMAL-II-RAMAL-II-COLECTOR-I-



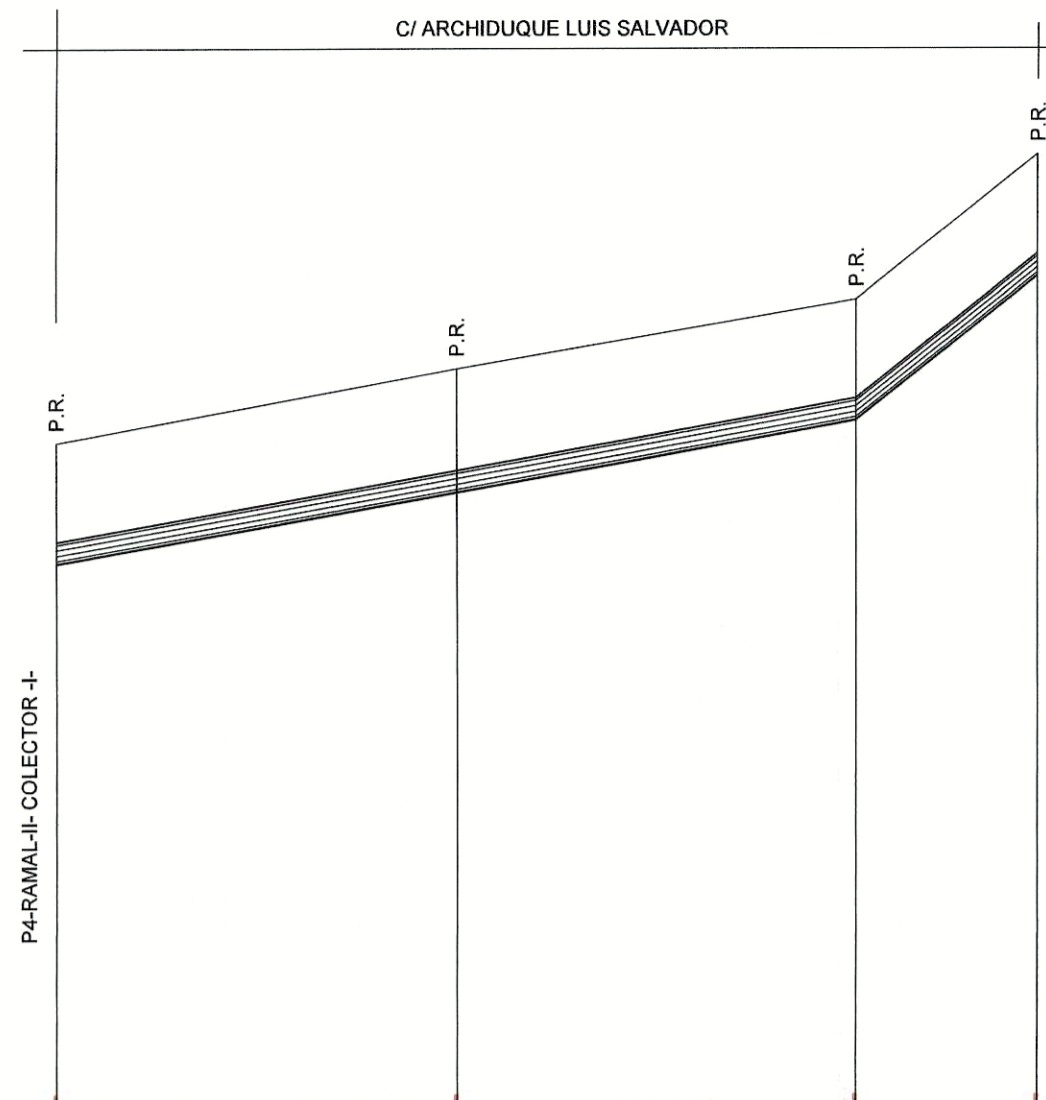
PROMOTOR		EXCMO. AYUNTAMIENTO DE FELANITX	
TITULO DEL PROYECTO			
PROYECTO DE RED DE ALCANTARILLADO DE LA URBANIZACION 'SA PUNTA' (PORTOCOLOM)			
PLANO	PERFIL ALCANTARILLADO SAPUNTA RAMAL.I, RAMAL.II y SUBR.I y II.RII COLECTOR.I		ESCALA 1:1.000/100
EL INGENIERO DE CAMINOS CANALES Y PUERTOS		ANTONIO OBRADOR CAPO colegiado num. 3516	
FECHA		OCTUBRE 2009	



**SURAMAL-III-RAMAL-II-COLECTOR-I-**

Escala  
H = 1:1000  
V = 1:100

P.C. = 10

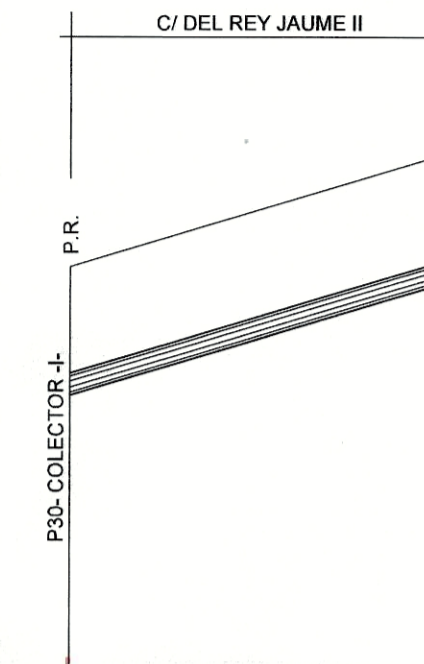


PENDIENTE Y LONGITUD DEL TRAMO		0,0177 en 53,00 m				0,0177 en 53,00 m				0,0792 en 24,00 m			
CARACTERISTICAS DE LA TUBERIA		Diametro 300mm											
PROFUNDIDAD	DE LA ZANJA	1,70	1,73	1,70	1,70	1,70	1,73	1,70	1,70	1,70	1,73	1,70	1,70
	DE LA RASANTE	1,60	1,63	1,60	1,60	1,60	1,63	1,60	1,60	1,60	1,63	1,60	1,60
COTA	DEL TERRENO	18,71	19,68	20,59	22,49	18,71	19,68	20,59	22,49	18,71	19,68	20,59	22,49
	DE LA RASANTE	17,11	18,05	18,99	20,89	17,11	18,05	18,99	20,89	17,11	18,05	18,99	20,89
DISTANCIA	AL ORIGEN	0,00	53,00	106,00	130,00	0,00	53,00	106,00	130,00	0,00	53,00	106,00	130,00
	PARCIAL	0,00	53,00	53,00	24,00	0,00	53,00	53,00	24,00	0,00	53,00	53,00	24,00
PERFIL N.		P-1	P-2	P-3	P-4	P-1	P-2	P-3	P-4	P-1	P-2	P-3	P-4

**RAMAL-III-COLECTOR-I-**

Escala  
H = 1:1000  
V = 1:100

P.C. = 10

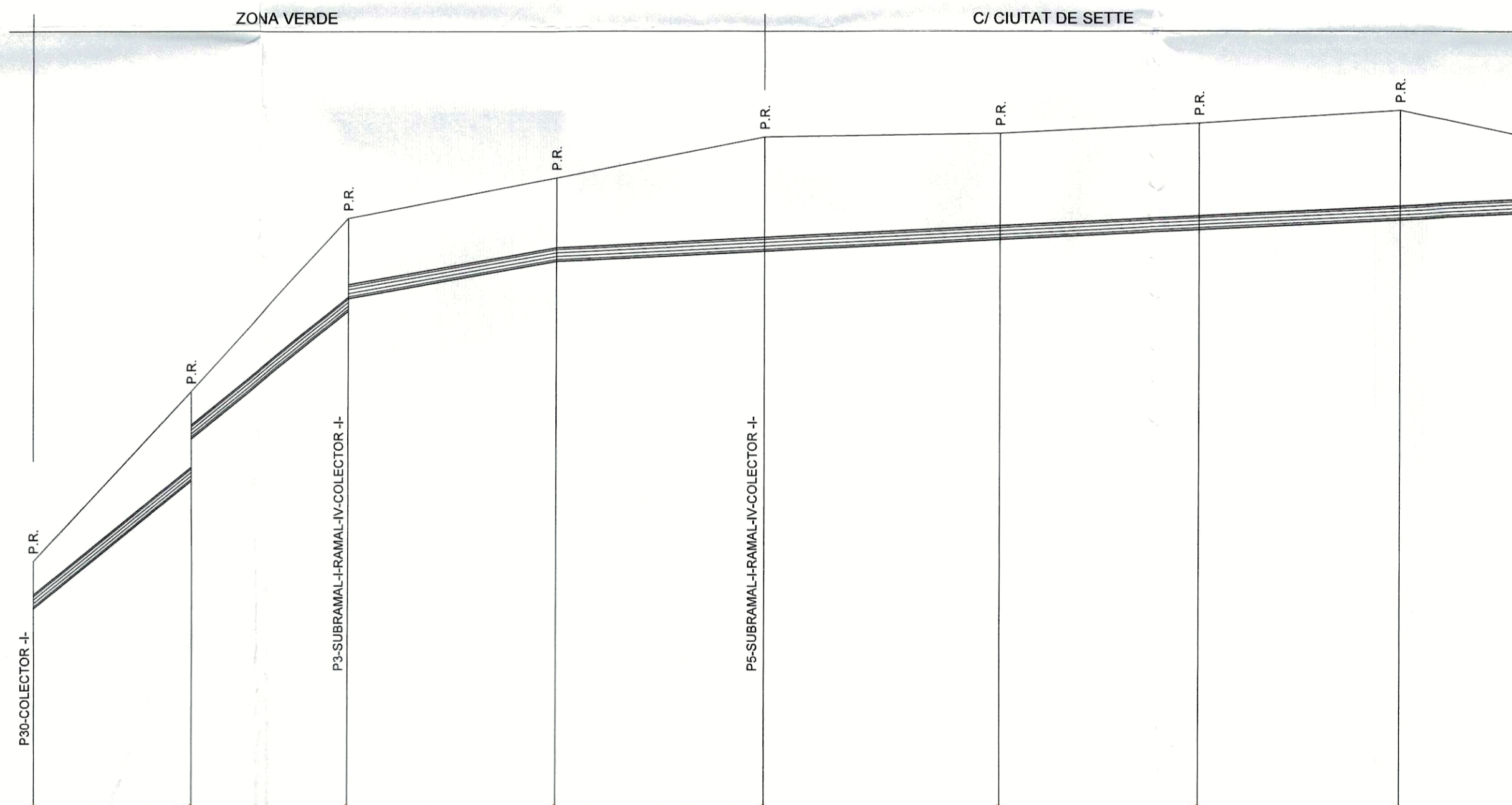


PENDIENTE Y LONGITUD DEL TRAMO		0,0300 en 50,00 m	
CARACTERISTICAS DE LA TUBERIA		Diametro 300mm	
PROFUNDIDAD	DE LA ZANJA	1,80	1,80
	DE LA RASANTE	1,70	1,70
COTA	DEL TERRENO	15,26	16,76
	DE LA RASANTE	13,56	15,06
DISTANCIA	AL ORIGEN	0,00	50,00
	PARCIAL	0,00	50,00
PERFIL N.		P-1	P-2

**RAMAL-IV-COLECTOR-I-**

Escala  
H = 1:1000  
V = 1:100

P.C. = 10



PENDIENTE Y LONGITUD DEL TRAMO		0,0800 en 33,60 m		0,0800 en 33,60 m		0,0180 en 44,20 m		0,0050 en 44,20 m		0,0050 en 50,00 m		0,0050 en 42,70 m		0,0050 en 42,70 m		0,0050 en 27,30 m							
CARACTERISTICAS DE LA TUBERIA		Diametro 300mm		Diametro 300mm		Diametro 300mm																	
PROFUNDIDAD	DE LA ZANJA	1,10	1,99	1,10	2,06	1,80	1,87	2,51	2,34	2,35	2,42	1,70	1,10	1,99	1,10	2,06	1,80	1,87	2,51	2,34	2,35	2,42	1,70
	DE LA RASANTE	1,00	1,89	1,00	1,96	1,70	1,77	2,41	2,24	2,25	2,32	1,60	1,00	1,89	1,00	1,96	1,70	1,77	2,41	2,24	2,25	2,32	1,60
COTA	DEL TERRENO	15,26	18,84	22,49	23,35	24,22	24,30	24,52	24,80	24,22	15,26	18,84	22,49	23,35	24,22	24,30	24,52	24,80	24,22				
	DE LA RASANTE	14,26	16,95	17,84	20,53	20,79	21,58	21,81	22,06	22,27	22,48	22,62	14,26	16,95	17,84	20,53	20,79	21,58	21,81	22,06	22,27	22,48	22,62
DISTANCIA	AL ORIGEN	0,00	33,60	67,20	111,40	155,60	205,60	248,30	291,00	318,30	0,00	33,60	67,20	111,40	155,60	205,60	248,30	291,00	318,30				
	PARCIAL	0,00	33,60	33,60	44,20	44,20	50,00	42,70	42,70	27,30	0,00	33,60	33,60	44,20	44,20	50,00	42,70	42,70	27,30				
PERFIL N.		P-1	P-2	P-3	P-4	P-5	P-6	P-7	P-8	P-9	P-1	P-2	P-3	P-4	P-5	P-6	P-7	P-8	P-9				

COLEGIO DE INGENIEROS DE CAMINOS, CAÑALES Y PUERTOS, BALEARES

Expediente: 7706/PR/61 Fecha: PALMA 11/10/2009

**VISADO**

PROMOTOR: EXCMO. AYUNTAMIENTO DE FELANITX

TITULO DEL PROYECTO: PROYECTO DE RED DE ALCANTARILLADO DE LA URBANIZACION 'SA PUNTA' (PORTOCOLOM)

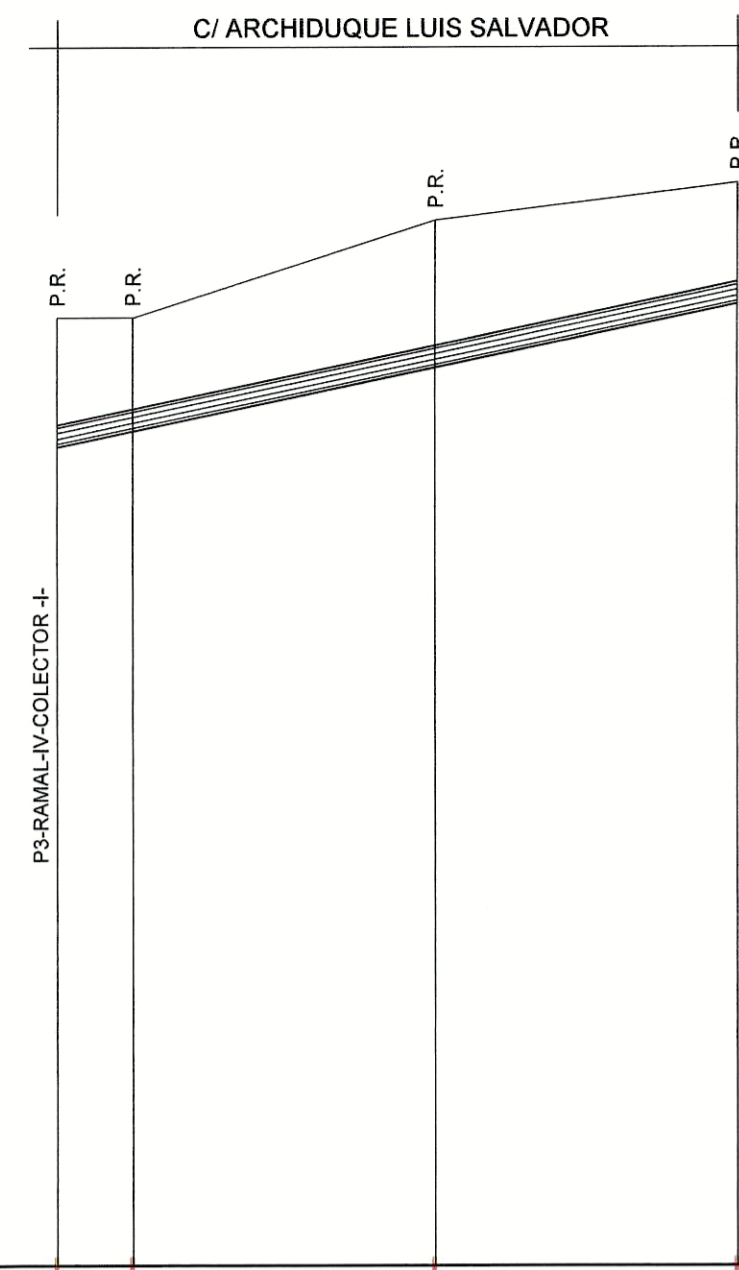
PLANO: PERFIL ALCANTARILLADO SAPUNTA SUBR.III R.II, RAMAL III y IV COL.I ESCALA 1:1.000/100

EL INGENIERO DE CAMINOS CAÑALES Y PUERTOS: ANTONIO OBRADOR CAPO colegiado num. 3516

3.3  
6 de 11  
FECHA: OCTUBRE 2009



**SURAMAL-I-RAMAL-IV-COLECTOR-I-**

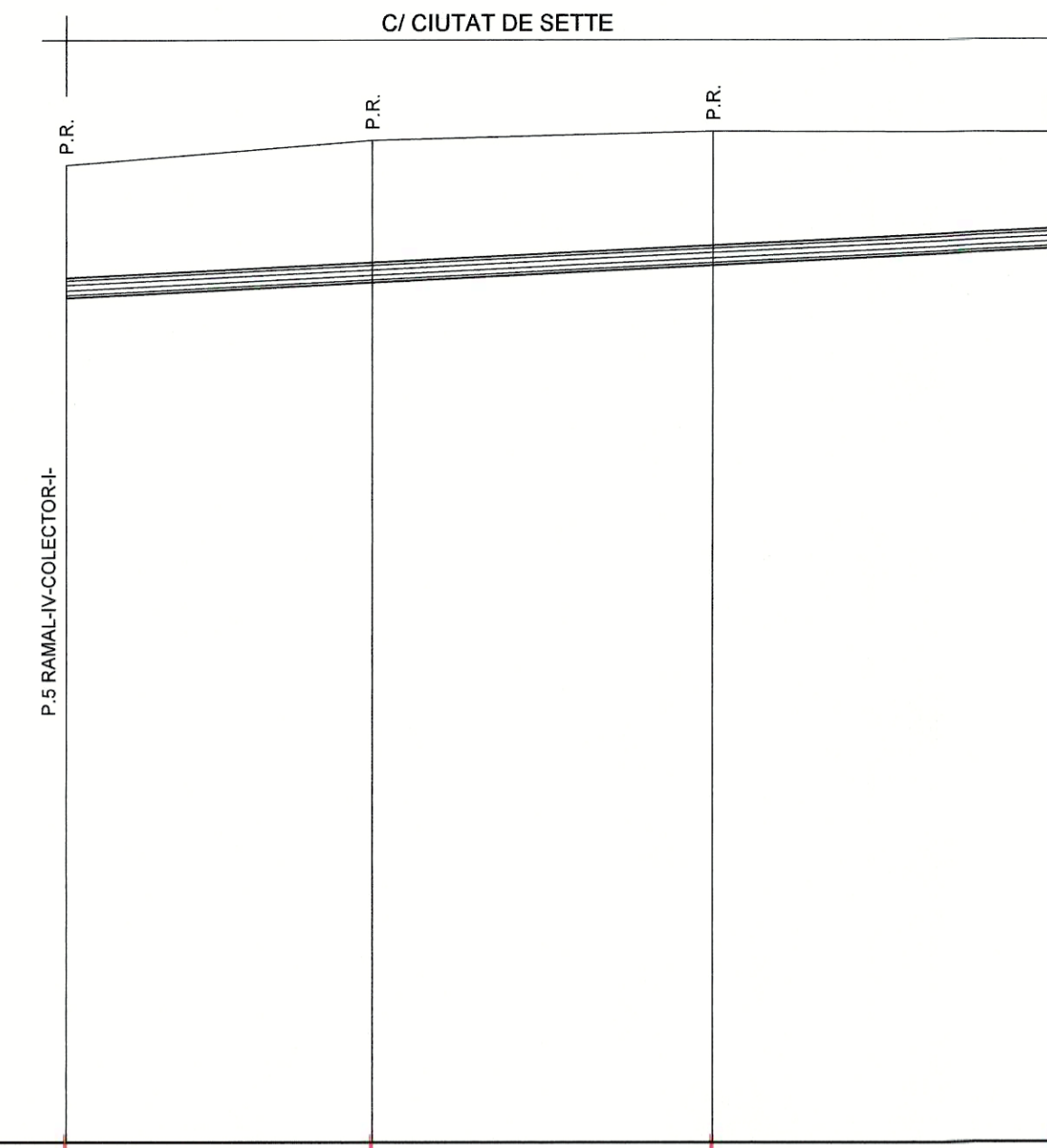


Escala  
H = 1:1000  
V = 1:100

P.C. = 10

PENDIENTE Y LONGITUD DEL TRAMO		0,0208 en 40,00 m			
CARACTERISTICAS DE LA TUBERIA					
Diametro 300mm					
PROFUNDIDAD	DE LA ZANJA	1,80	1,59	2,04	1,70
	DE LA RASANTE	1,70	1,49	1,94	1,60
COTA	DEL TERRENO	22,49	22,49	23,77	24,26
	DE LA RASANTE	20,79	21,00	21,83	22,66
DISTANCIA	AL ORIGEN	0,00	10,00	50,00	90,00
	PARCIAL	0,00	10,00	40,00	40,00
PERFIL N.		P-1	P-2	P-3	P-4

**SURAMAL-II-RAMAL-IV-COLECTOR-I-**

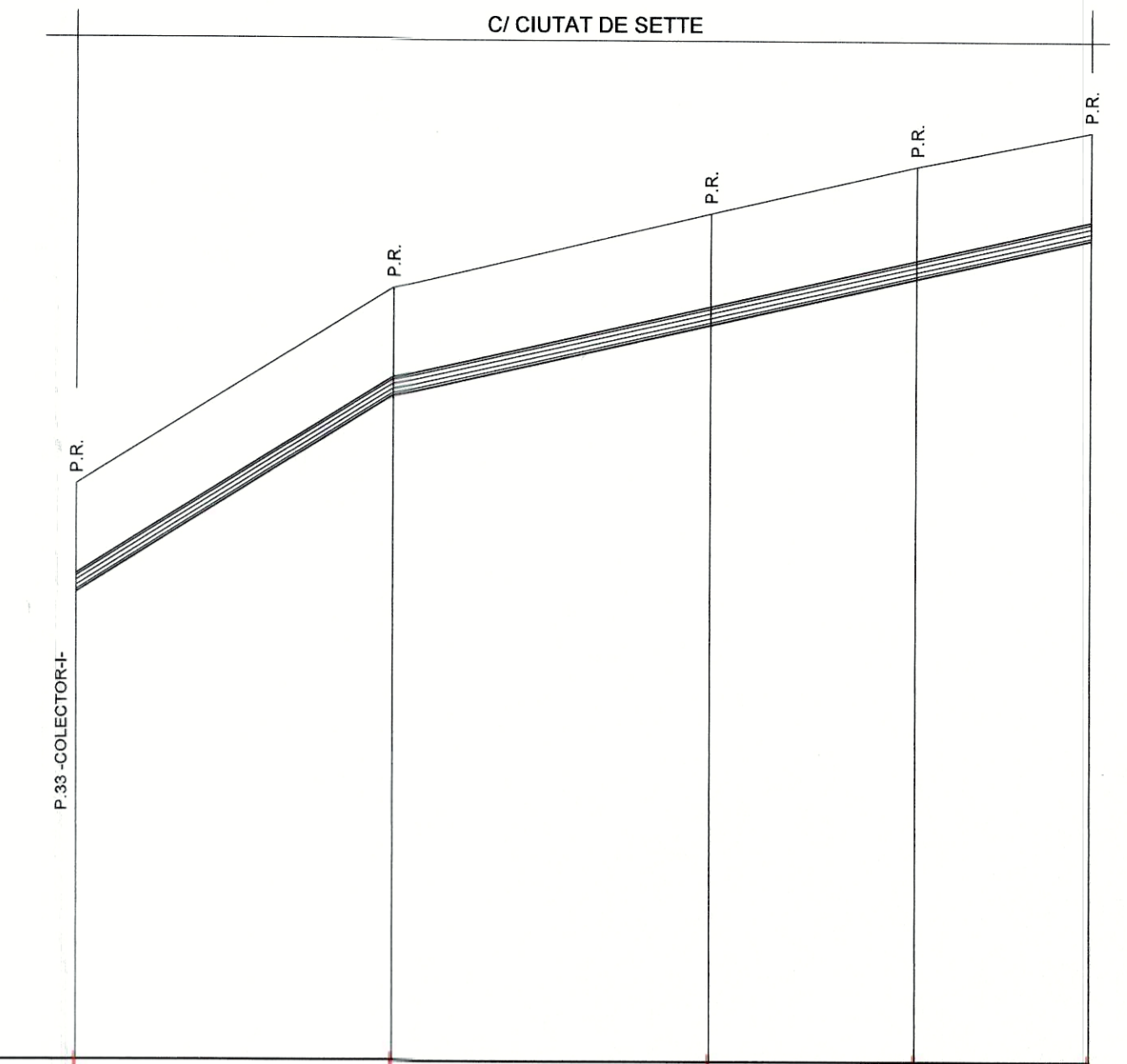


Escala  
H = 1:1000  
V = 1:100

P.C. = 10

PENDIENTE Y LONGITUD DEL TRAMO		0,0050 en 50,00 m			
CARACTERISTICAS DE LA TUBERIA					
Diametro 300mm					
PROFUNDIDAD	DE LA ZANJA	2,04	2,18	2,06	1,80
	DE LA RASANTE	1,94	2,08	1,96	1,70
COTA	DEL TERRENO	24,22	24,58	24,71	24,70
	DE LA RASANTE	22,28	22,50	22,75	23,00
DISTANCIA	AL ORIGEN	0,00	44,80	94,80	144,80
	PARCIAL	0,00	44,80	50,00	50,00
PERFIL N.		P-1	P-2	P-3	P-4

**RAMAL-V-COLECTOR-I-**

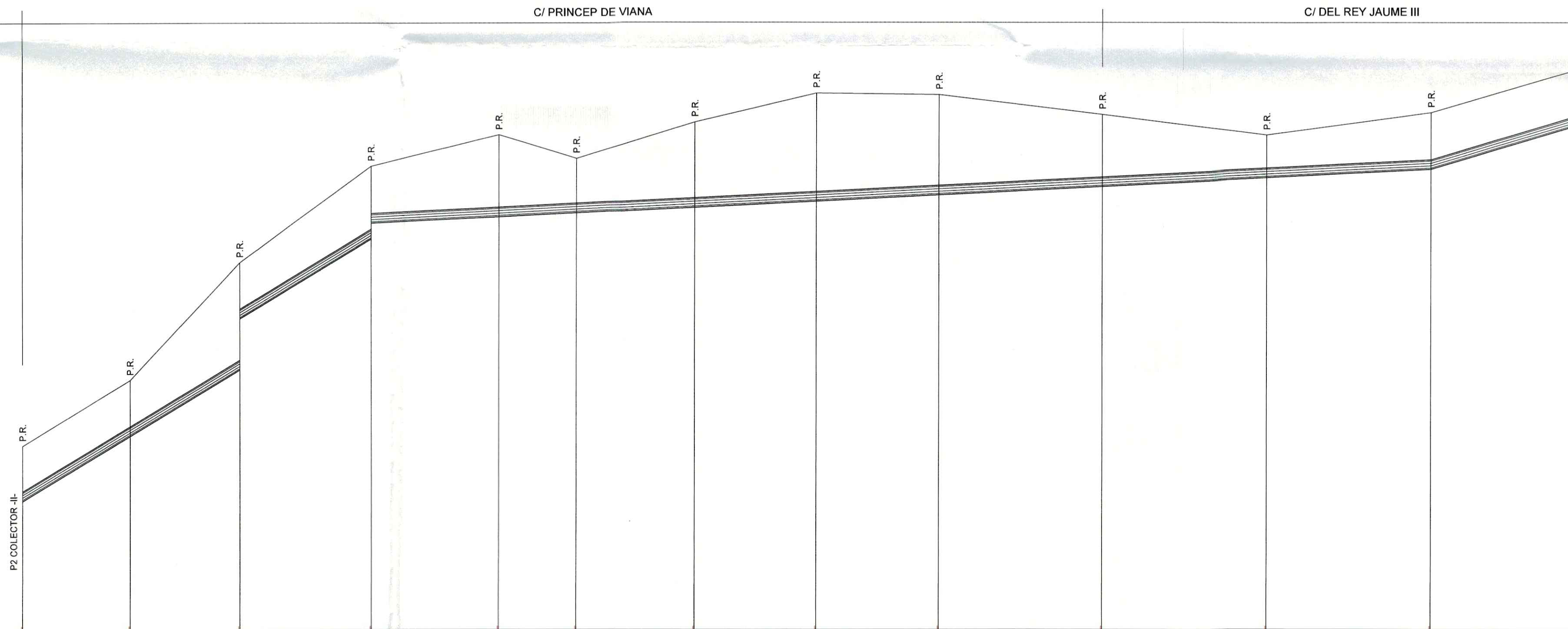


Escala  
H = 1:1000  
V = 1:100

P.C. = 10

PENDIENTE Y LONGITUD DEL TRAMO		0,0620 en 50,00 m				0,0225 en 50,00 m		0,0225 en 32,50 m		0,0225 en 27,50 m	
CARACTERISTICAS DE LA TUBERIA											
Diametro 300mm											
PROFUNDIDAD	DE LA ZANJA	1,80	1,80	1,86	1,88	1,80	1,80	1,86	1,88	1,80	1,80
	DE LA RASANTE	1,70	1,70	1,76	1,78	1,70	1,70	1,76	1,78	1,70	1,70
COTA	DEL TERRENO	19,04	22,14	23,33	24,08	24,62	24,62	23,33	24,08	24,62	24,62
	DE LA RASANTE	17,34	20,44	21,57	22,30	22,92	22,92	20,44	21,57	22,30	22,92
DISTANCIA	AL ORIGEN	0,00	50,00	100,00	132,50	160,00	160,00	50,00	100,00	132,50	160,00
	PARCIAL	0,00	50,00	50,00	32,50	27,50	27,50	50,00	50,00	32,50	27,50
PERFIL N.		P-1	P-2	P-3	P-4	P-5	P-5	P-3	P-4	P-4	P-5

**RAMAL-I-COLECTOR-II-**



Escala  
H = 1:1000  
V = 1:100

P.C. = 5

PENDIENTE Y LONGITUD DEL TRAMO		0,0600 en 32,80 m		0,0600 en 33,50 m		0,0600 en 40,00 m		0,0050 en 39,30 m		0,0050 en 23,60 m		0,0050 en 36,00 m		0,0050 en 37,00 m		0,0050 en 37,36 m		0,0050 en 50,00 m		0,0050 en 50,00 m		0,0300 en 44,30 m			
CARACTERISTICAS DE LA TUBERIA																									
Diametro 300mm																									
PROFUNDIDAD	DE LA ZANJA	1,78	1,80	3,35	1,80	2,30	1,83	2,59	1,75	2,68	3,37	3,13	2,28	1,40	1,83	1,80	1,80	1,80	1,80	1,80	1,80	1,80	1,80	1,80	1,80
	DE LA RASANTE	1,68	1,70	3,25	1,70	2,20	1,73	2,49	1,65	2,58	3,27	3,03	2,18	1,30	1,73	1,70	1,70	1,70	1,70	1,70	1,70	1,70	1,70	1,70	1,70
COTA	DEL TERRENO	10,58	12,57	16,13	19,03	19,99	19,27	20,38	21,25	21,20	20,60	19,97	20,65	21,95	21,95	21,95	21,95	21,95	21,95	21,95	21,95	21,95	21,95	21,95	21,95
	DE LA RASANTE	8,90	10,87	12,88	14,43	16,83	17,30	17,50	17,62	17,80	17,98	18,17	18,42	18,67	18,92	20,25	20,25	20,25	20,25	20,25	20,25	20,25	20,25	20,25	20,25
DISTANCIA	AL ORIGEN	0,00	32,80	66,30	106,30	145,60	169,20	205,20	242,20	279,56	329,56	379,56	379,56	379,56	379,56	379,56	379,56	379,56	379,56	379,56	379,56	379,56	379,56	379,56	379,56
	PARCIAL	0,00	32,80	33,50	40,00	39,30	23,60	36,00	37,00	37,36	50,00	50,00	50,00	50,00	50,00	50,00	50,00	50,00	50,00	50,00	50,00	50,00	50,00	50,00	50,00
PERFIL N.		P-1	P-2	P-3	P-4	P-5	P-6	P-7	P-8	P-9	P-10	P-11	P-11	P-11	P-11	P-11	P-11	P-11	P-11	P-11	P-11	P-11	P-11	P-11	P-11

429,56 Colegio de Ingenieros de 473,86  
CANALES Y PUERTOS  
BALEARES

50,00 pendiente 44,30  
P-12 P-13  
20/PR/61 P-13/2009

**VISADO**

PROMOTOR **EXCMO. AYUNTAMIENTO DE FELANITX**

TITULO DEL PROYECTO **PROYECTO DE RED DE ALCANTARILLADO DE LA URBANIZACION 'SA PUNTA' (PORTOCOLOM)**

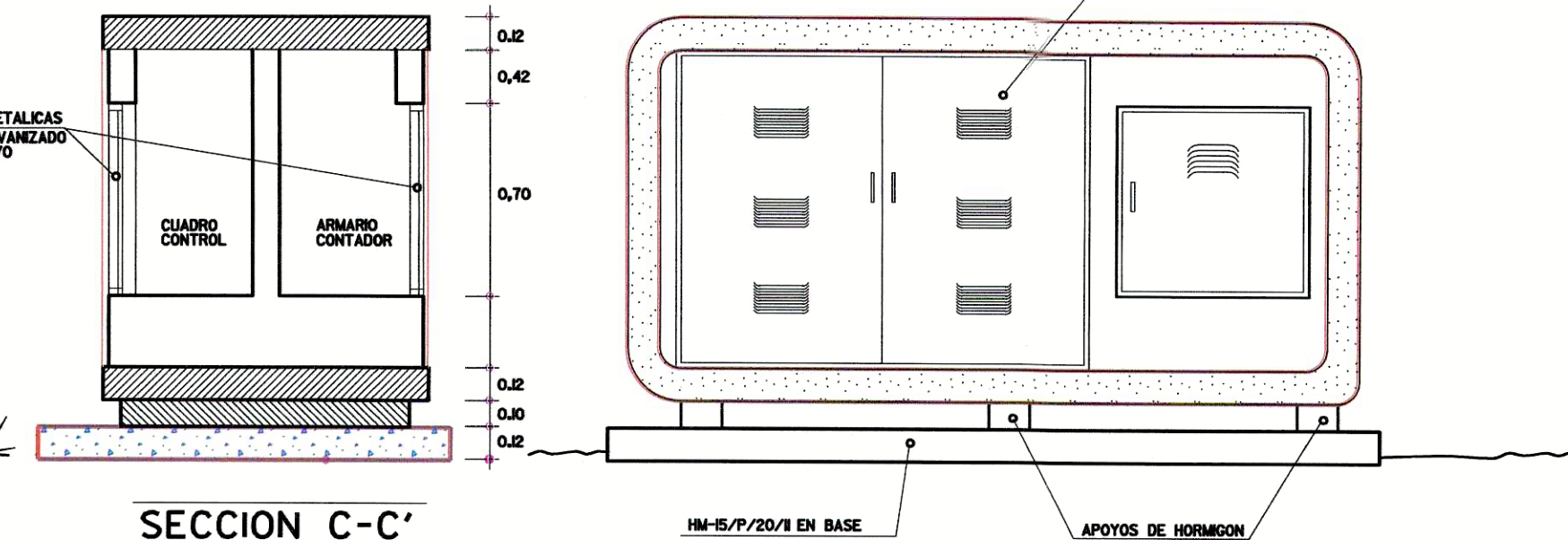
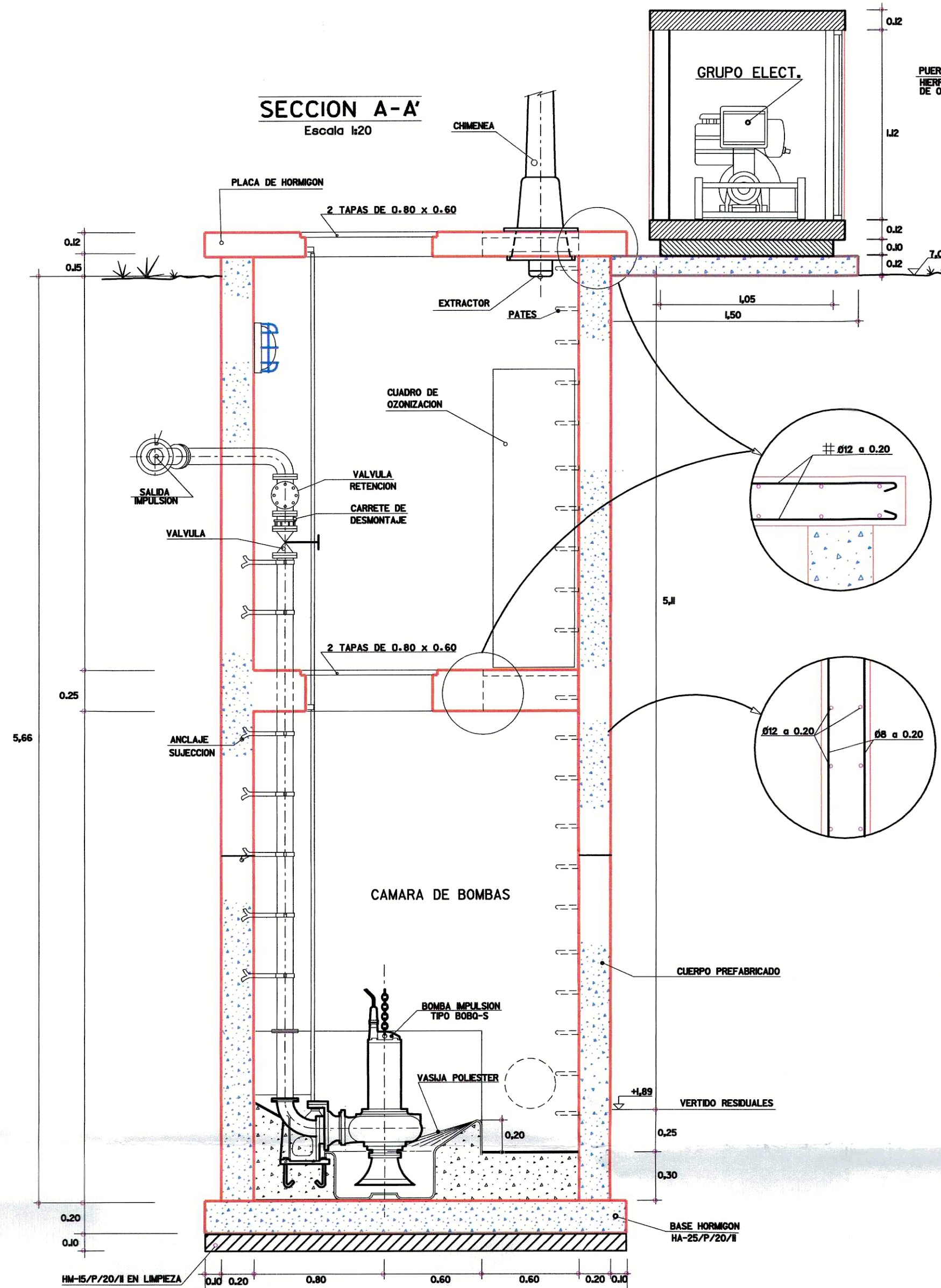
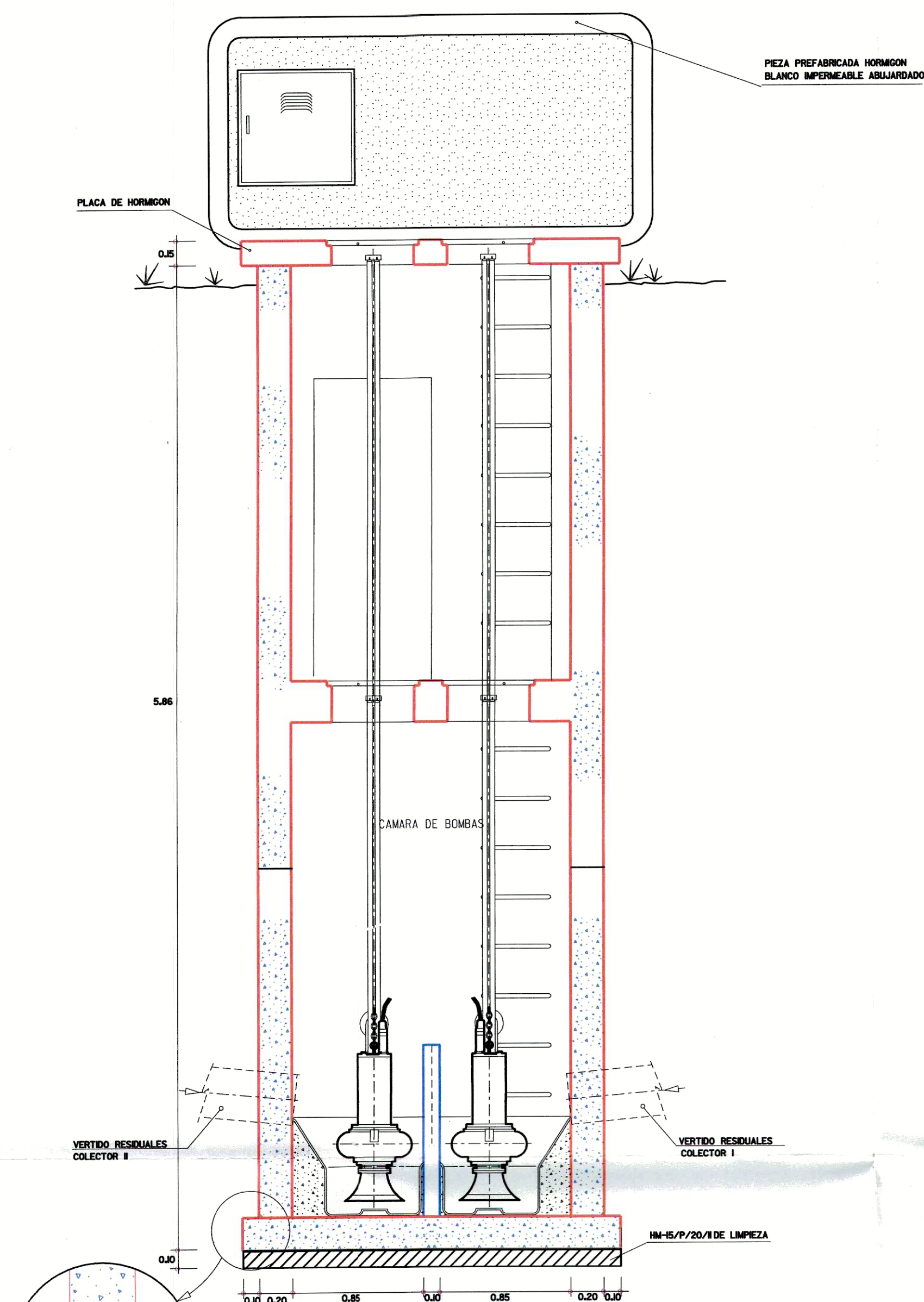
PLANO **PERFIL ALCANTARILLADO SAPUNTA SUBR. I y II RAMAL IV-COL.I RAMAL-V-R-I- COL.II** ESCALA 1:1.000/100

EL INGENIERO DE CAMINOS CANALES Y PUERTOS **ANTONIO OBRADOR CAPO** colegado num. 3516

FECHA **OCTUBRE 2009**

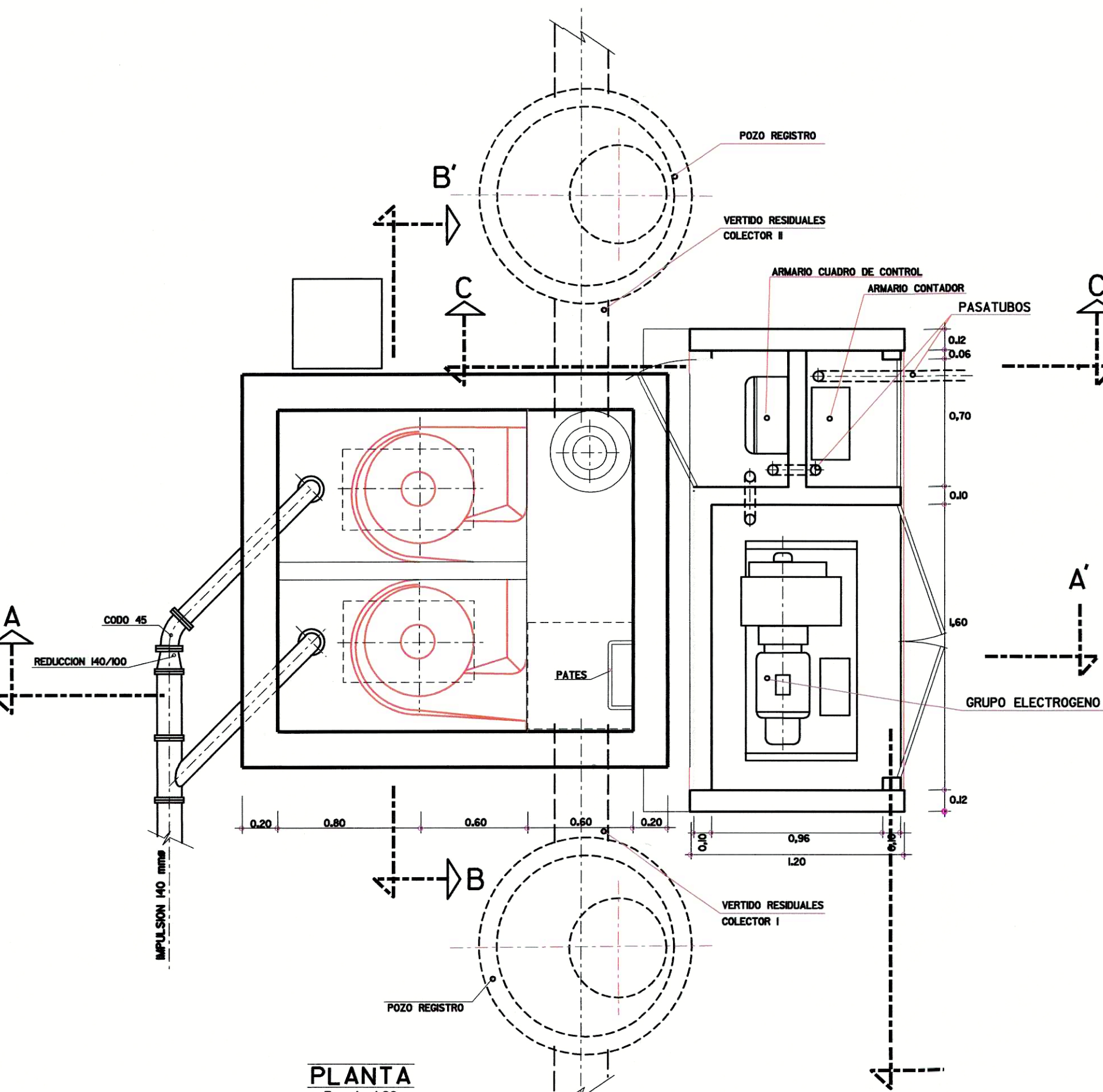
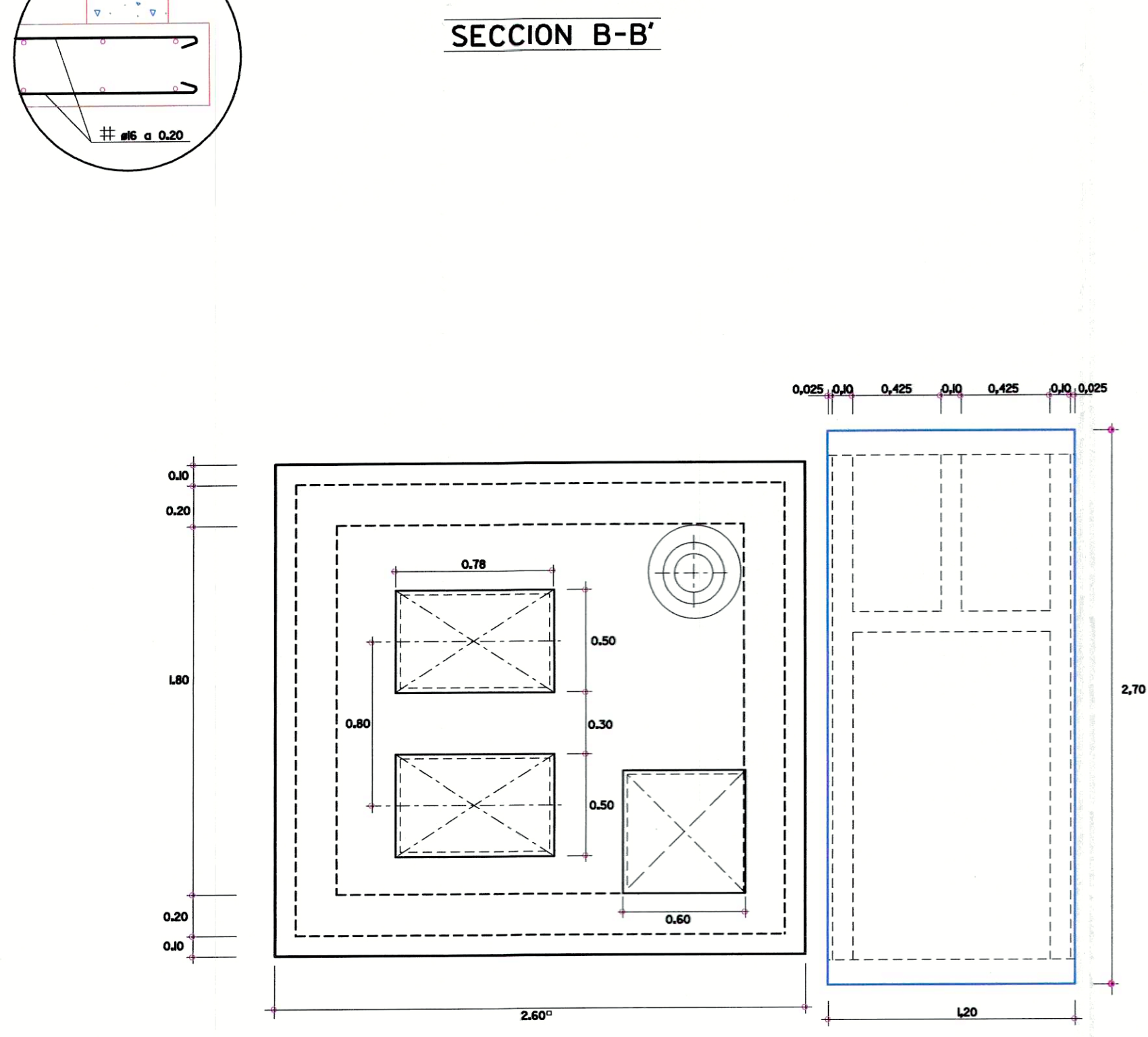
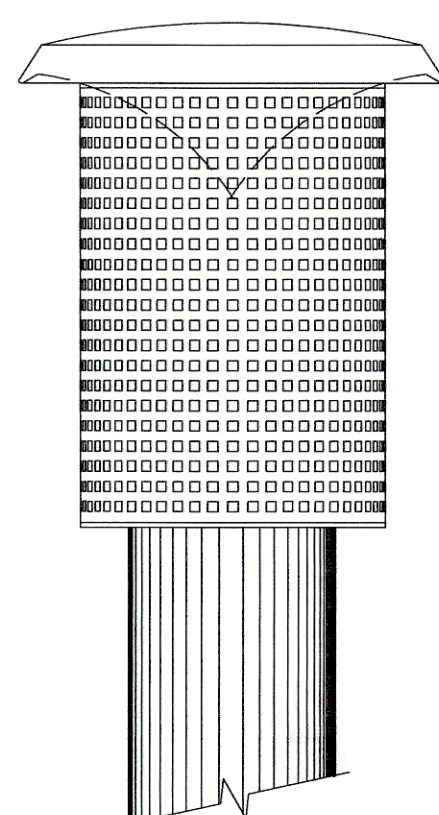
3.4  
7 de 11





**CASETA GRUPO ELECTROGENO Y CUADROS ELECTRICOS**

Escala 1:20



COLEGIO DE INGENIEROS DE CAMINOS, CANALES Y PUERTOS, BALEARES

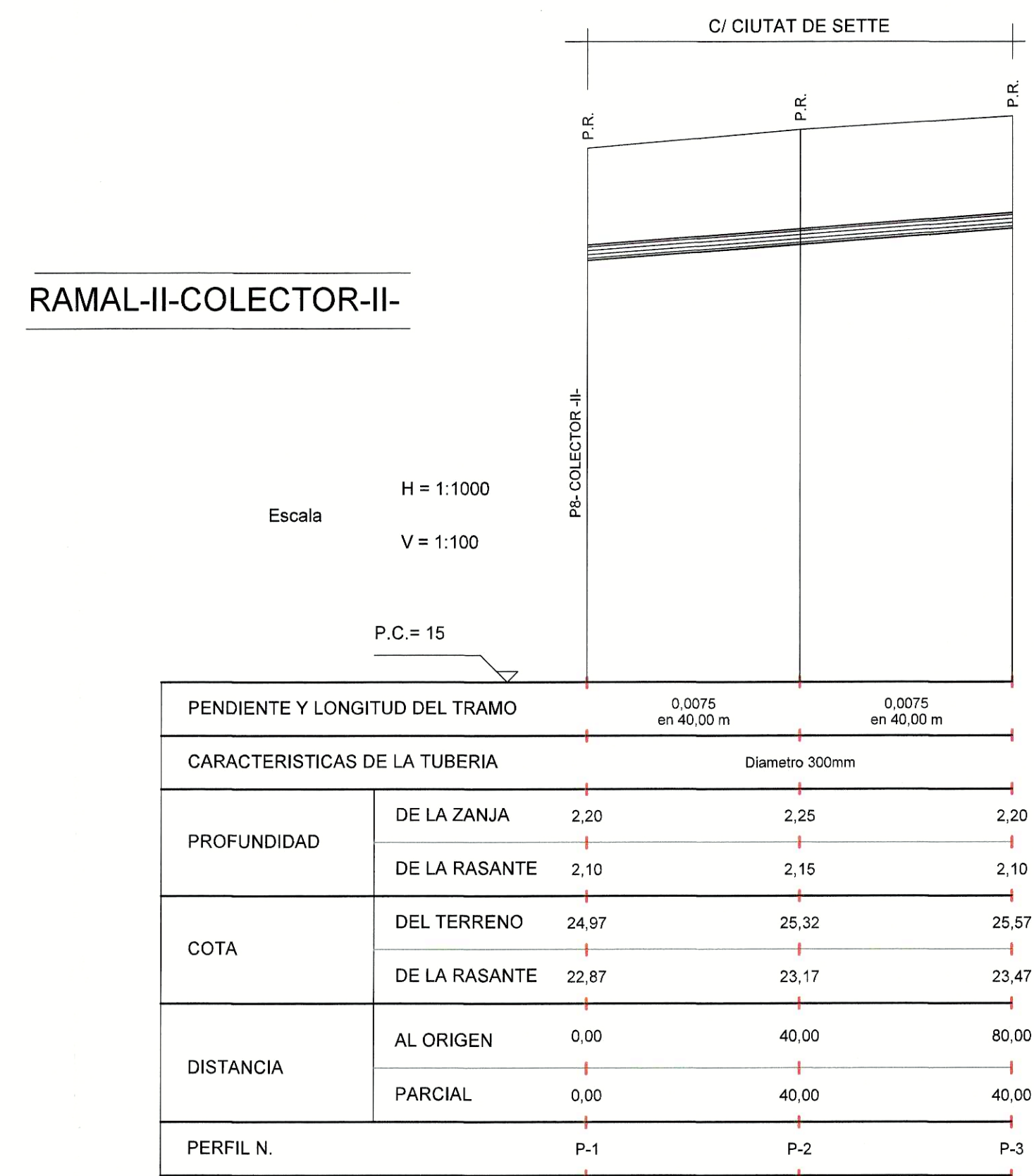
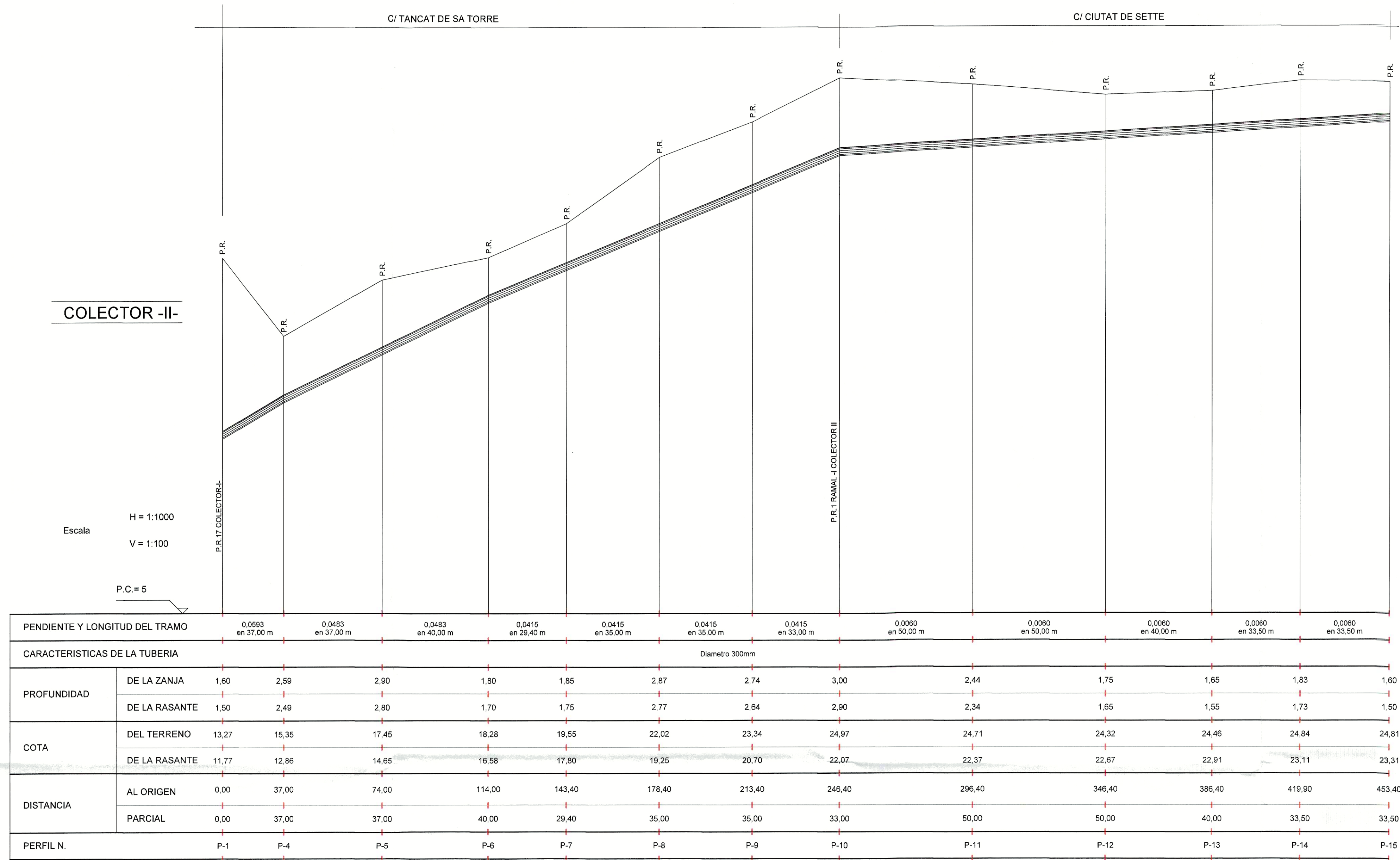
Expediente: 7706/PR/61

Fecha: PALMA 11/11/2009

**VISADO**

PROMOTOR	EXCMO. AYUNTAMIENTO DE FELANITX
TITULO DEL PROYECTO	PROYECTO DE RED DE ALCANTARILLADO DE LA URBANIZACION "SA PUNTA" (PORTOCOLM)
PLANO	ESTACION IMPULSION SA PUNTA
ESCALA	1:25
EL INGENIERO DE CAMINOS CANALES Y PUERTOS	ANTONIO OBRADOR CAPO colegiado num. 3516
FECHA	OCTUBRE 2009

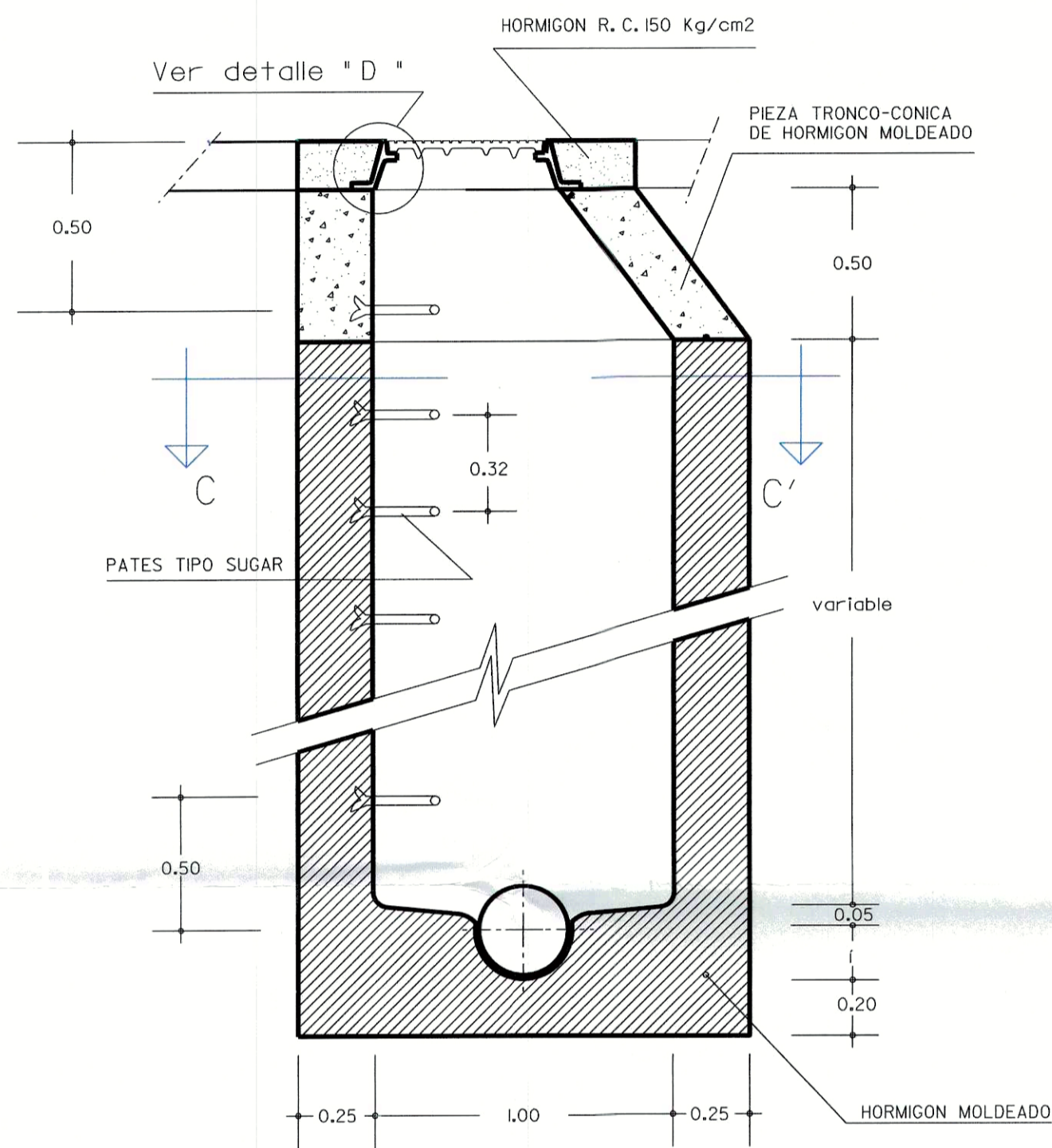




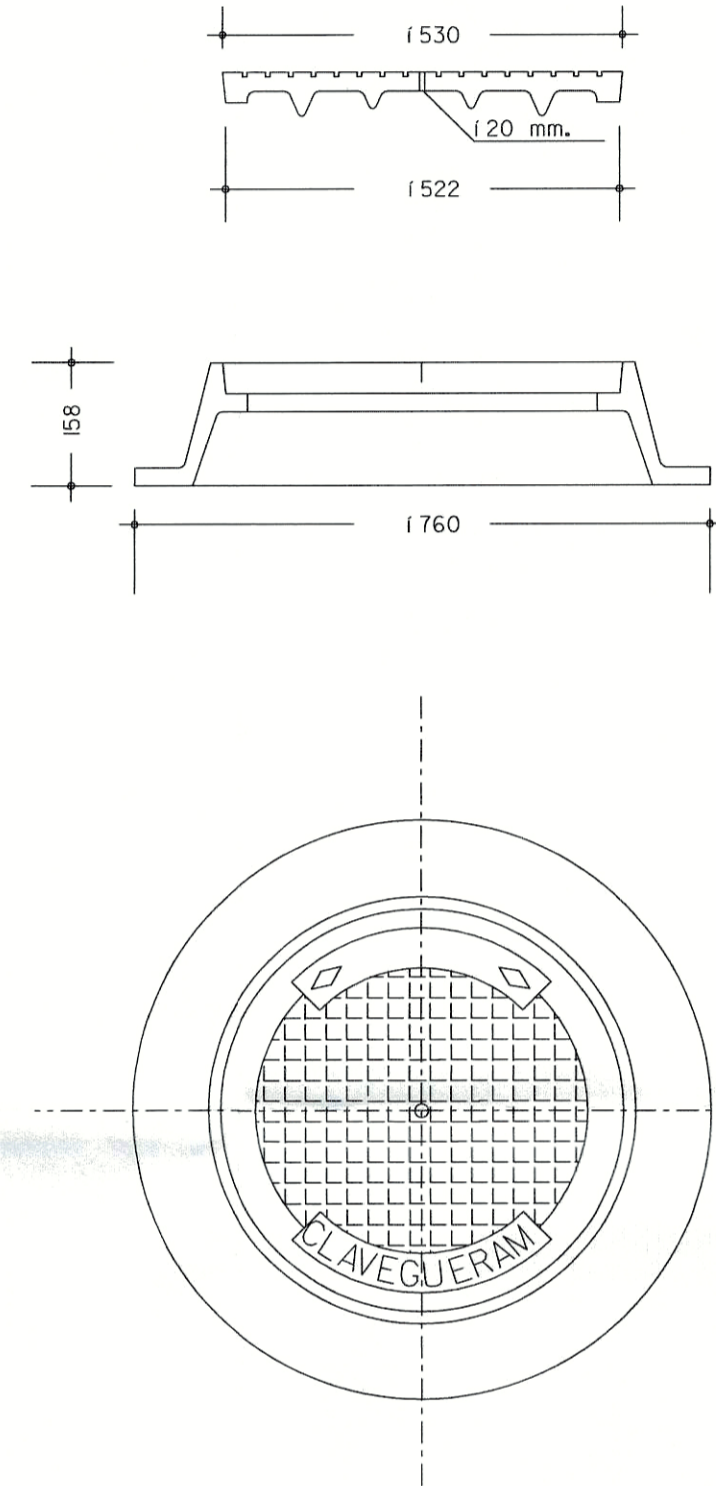
PROMOTOR	EXCMO. AYUNTAMIENTO DE FELANITX
TITULO DEL PROYECTO	PROYECTO DE RED DE ALCANTARILLADO DE LA URBANIZACION 'SA PUNTA' (PORTOCOLOM)
PLANO	PERFIL ALCANTARILLADO SAPUNTA COLECTOR.II, RAMAL-II y -III
ESCALA	1:1.000/100
EL INGENIERO DE CAMINOS CANALES Y PUERTOS	ANTONIO OBRADOR CAPD colegiado num. 3516
FECHA	OCTUBRE 2009



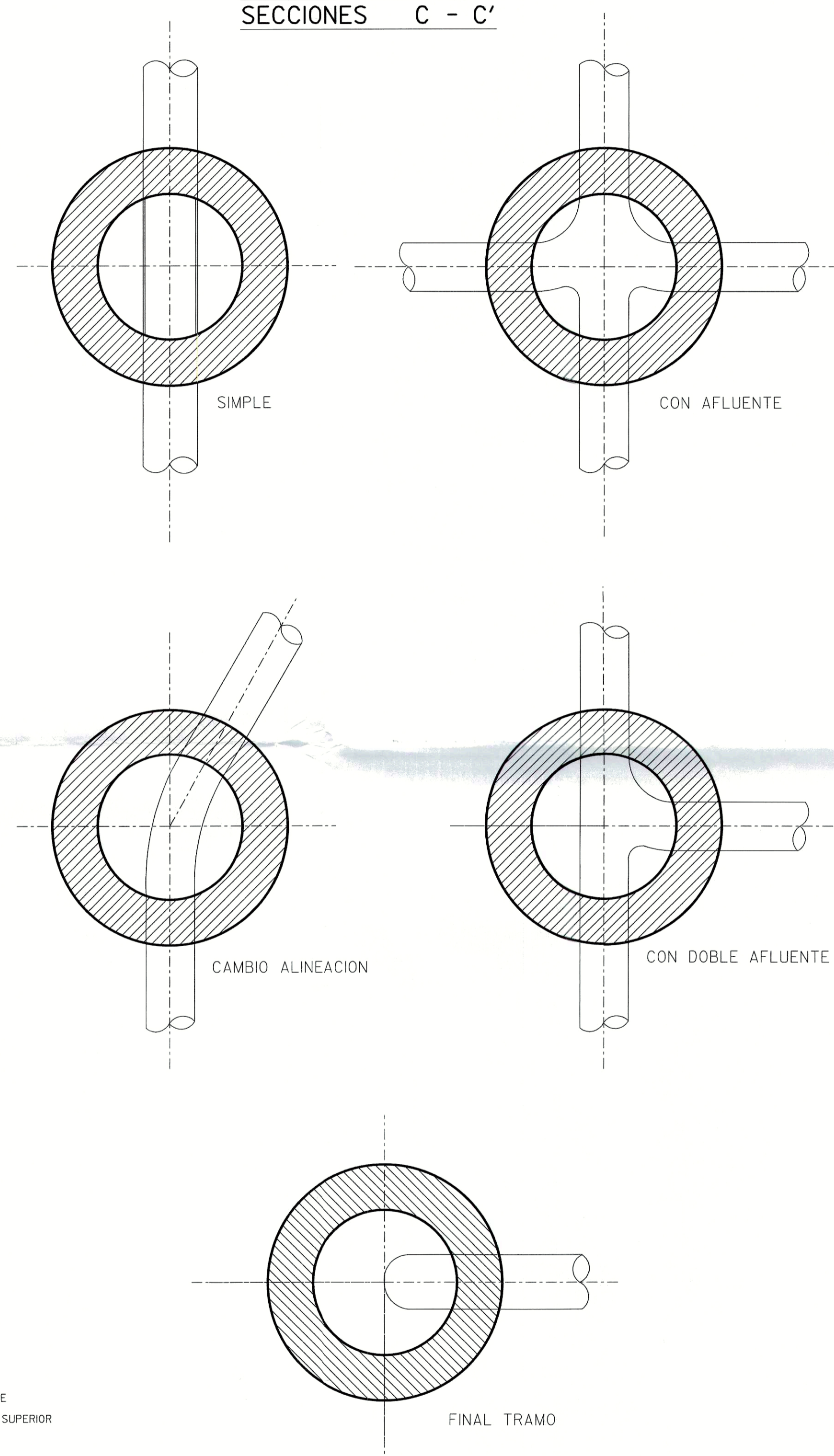
POZO DE REGISTRO CIRCULAR ( TIPO " A " )



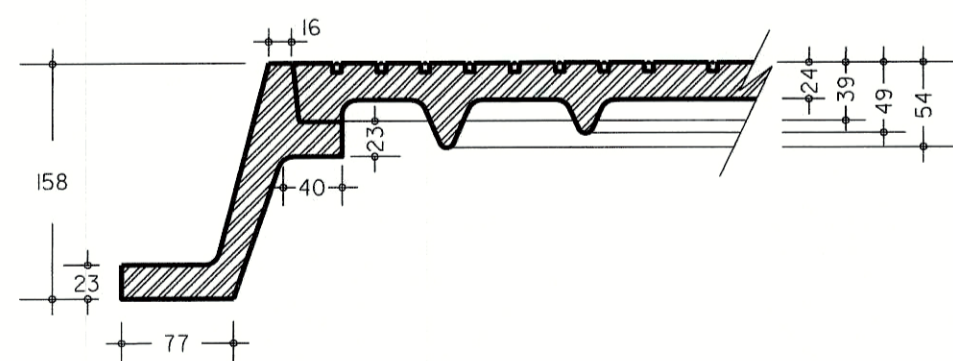
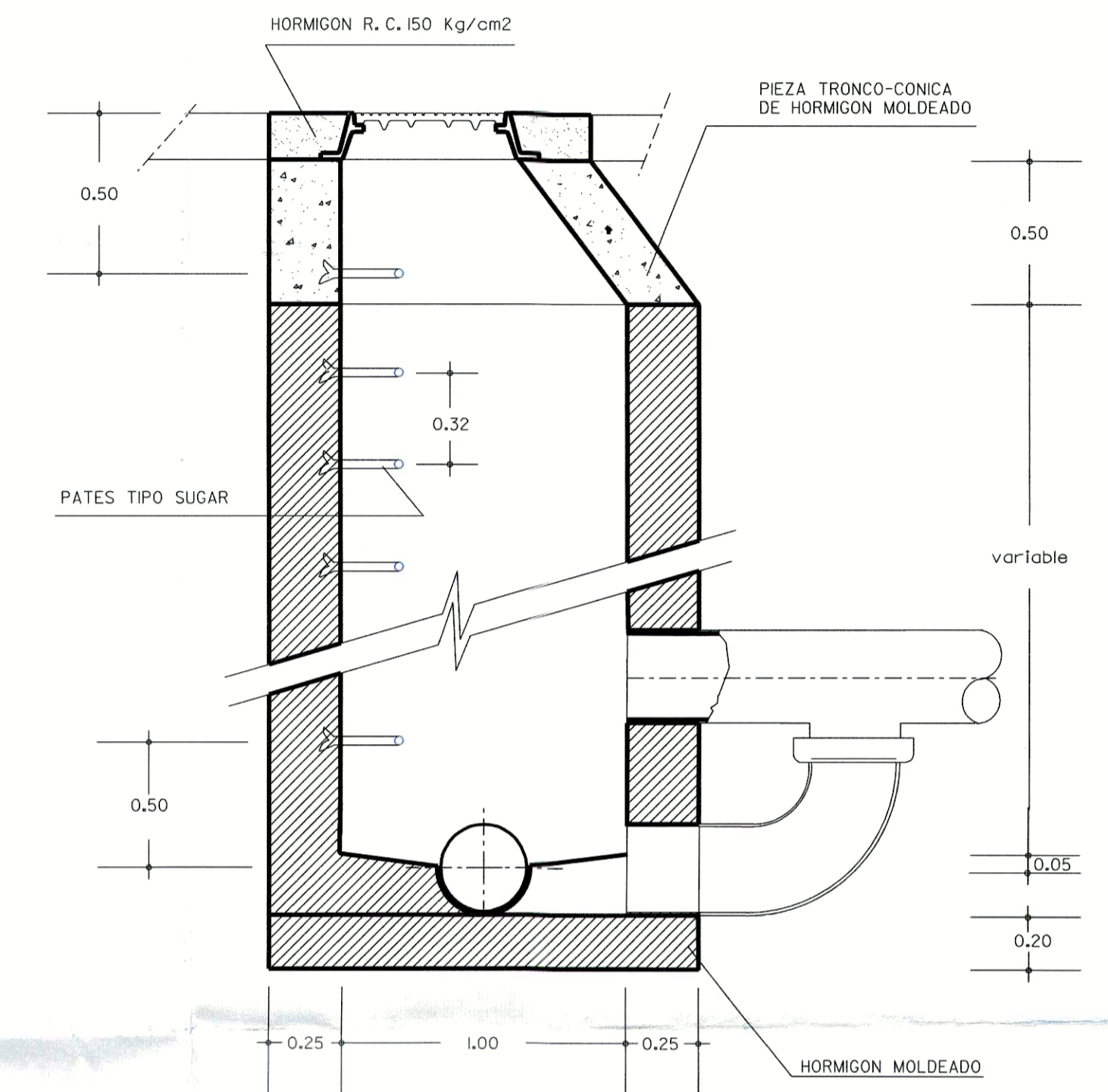
TAPA Y MARCO DE FUNDICION



SECCIONES C - C'



POZO DE REGISTRO CIRCULAR ( TIPO " B " )



DETALLE - D -

(Cotas en "mm ")

NOTA:  
LAS INTERSECCIONES ENTRE CONDUCTOS SE  
ENRASARAN SIEMPRE POR LA GENERATRIZ SUPERIOR

COLEGIO DE INGENIEROS DE CAMINOS,  
CANALES Y PUERTOS,  
BALEARES

Expediente	Fecha
7706/PR/61	PALMA 17/11/2009

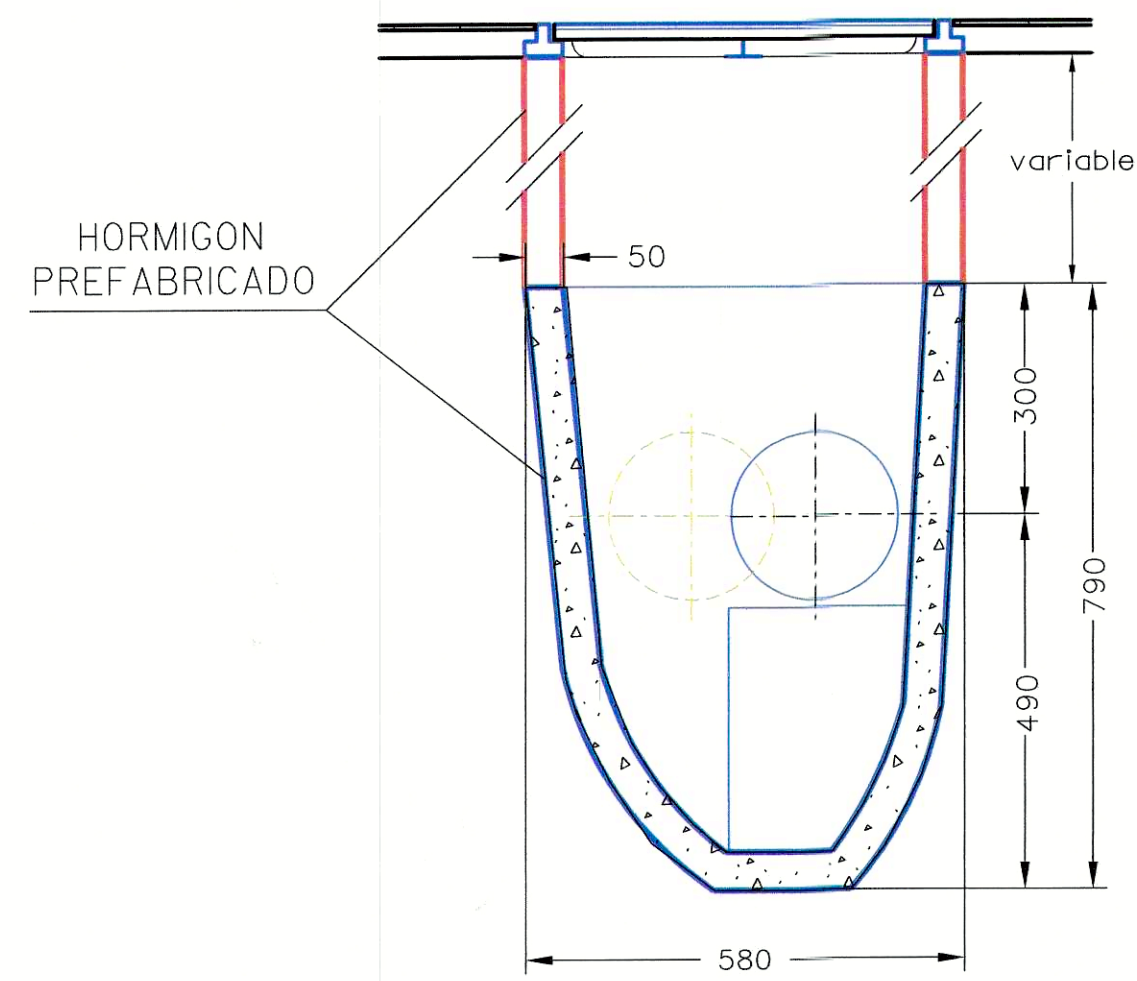
VISADO

PROMOTOR	EXCMO. AYUNTAMIENTO DE FELANITX	
TITULO DEL PROYECTO	PROYECTO DE RED DE ALCANTARILLADO DE LA URBANIZACION "SA PUNTA" (PORTOCOLOM)	
PLANO	DETALLES I POZO DE REGISTRO	ESCALA 1:20
EL INGENIERO DE CAMINOS CANALES Y PUERTOS	ANTONIO OBRADOR CAPO colegiado num. 3516	
FECHA	OCTUBRE 2009	

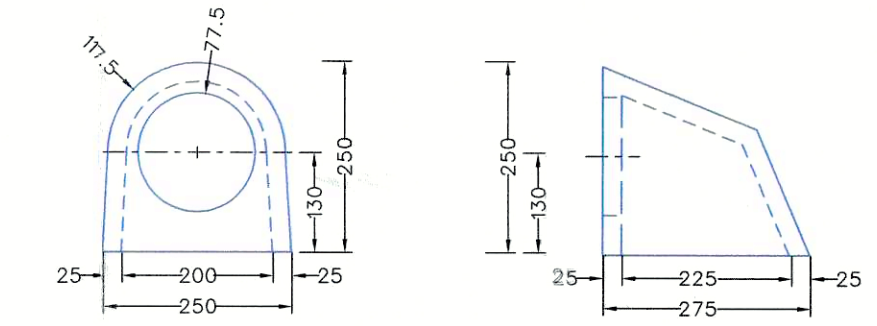
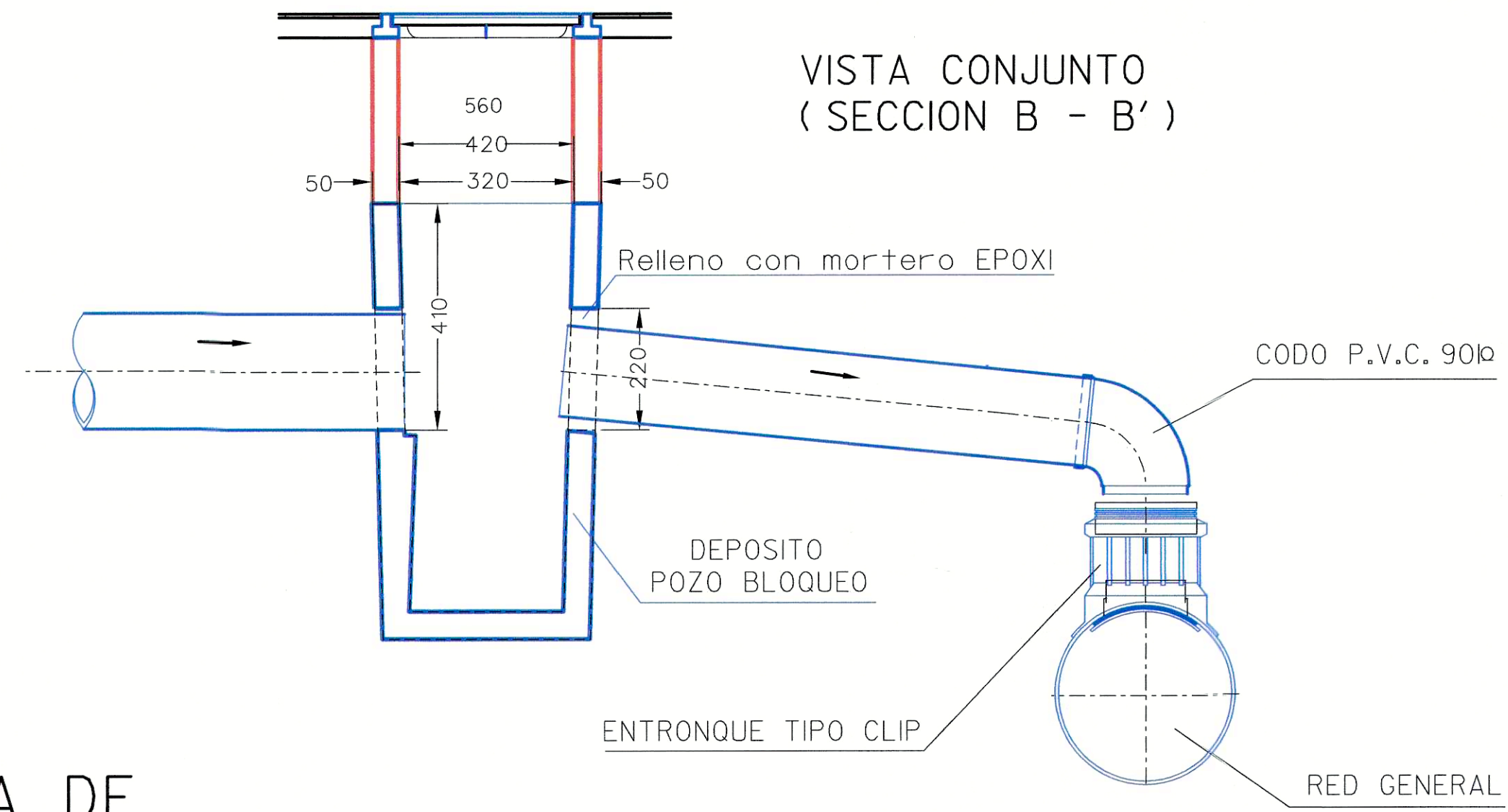
5.1  
10 de 12



VISTA CONJUNTO  
(SECCION A - A')



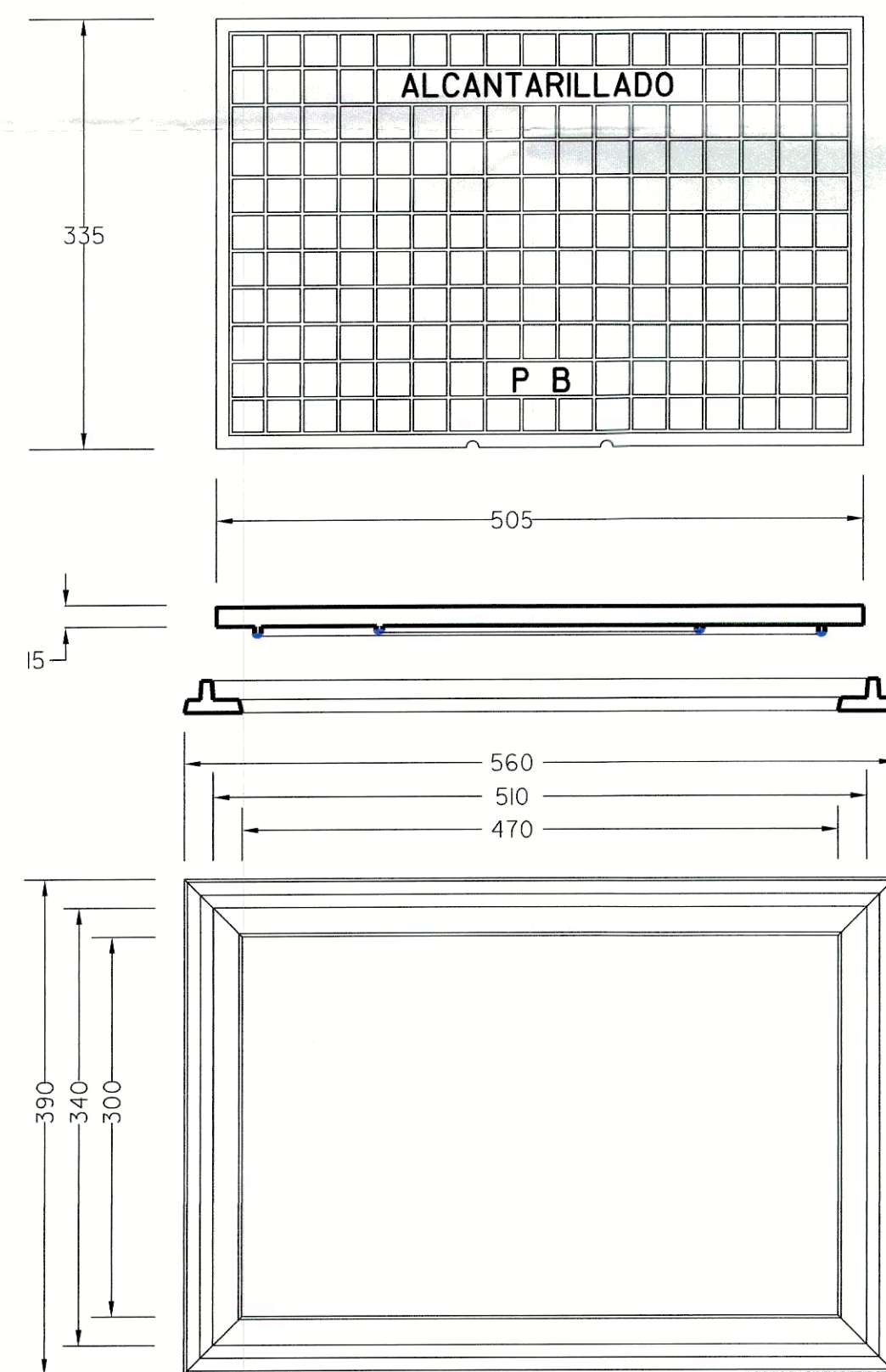
VISTA CONJUNTO  
(SECCION B - B')



ACOMETIDA DE  
ALCANTARILLADO

ESCALA = 1:10

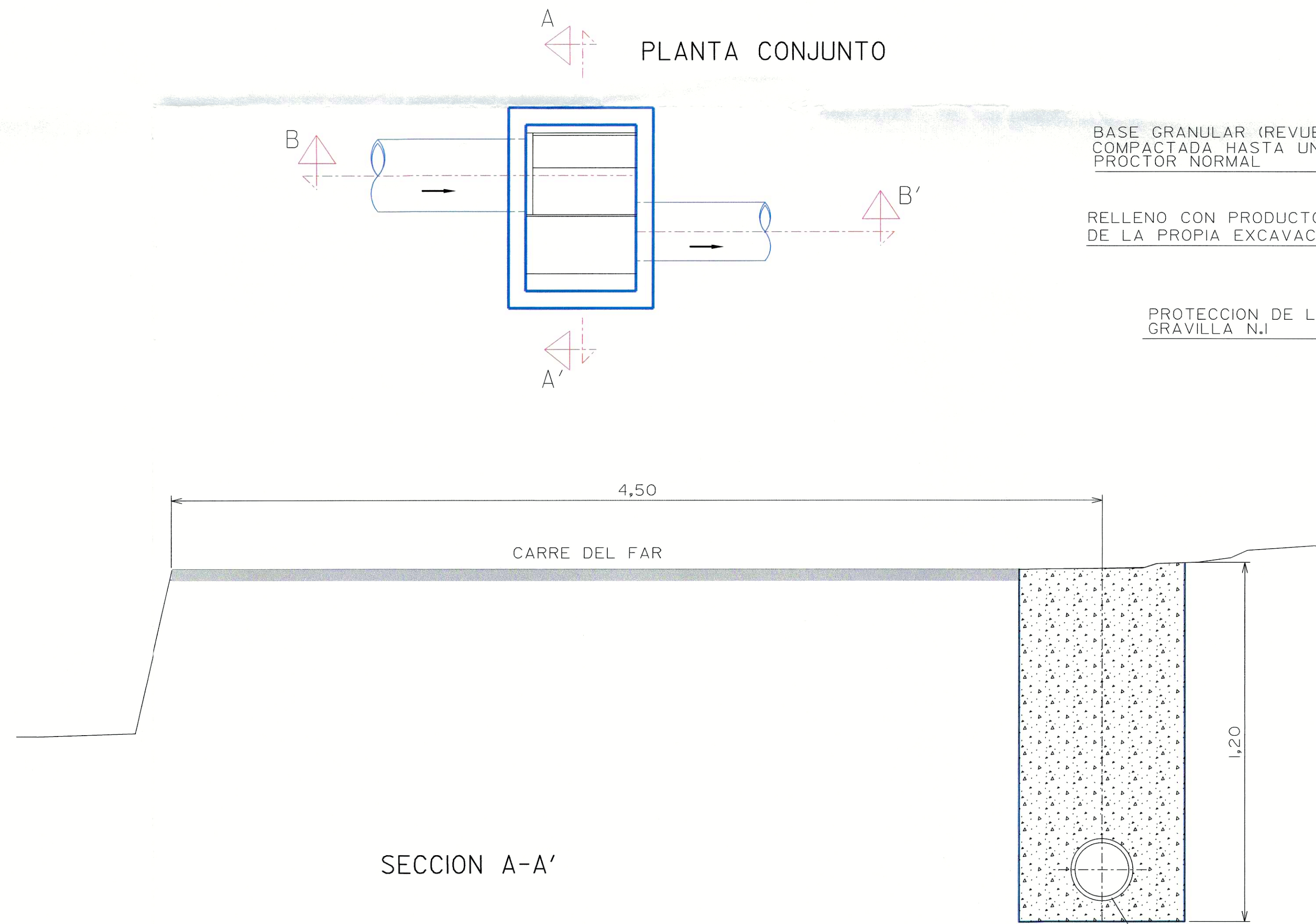
ZANJA TIPO



TAPA Y MARCO  
DE FUNDICION

ESCALA = 1:5

PLANTA CONJUNTO

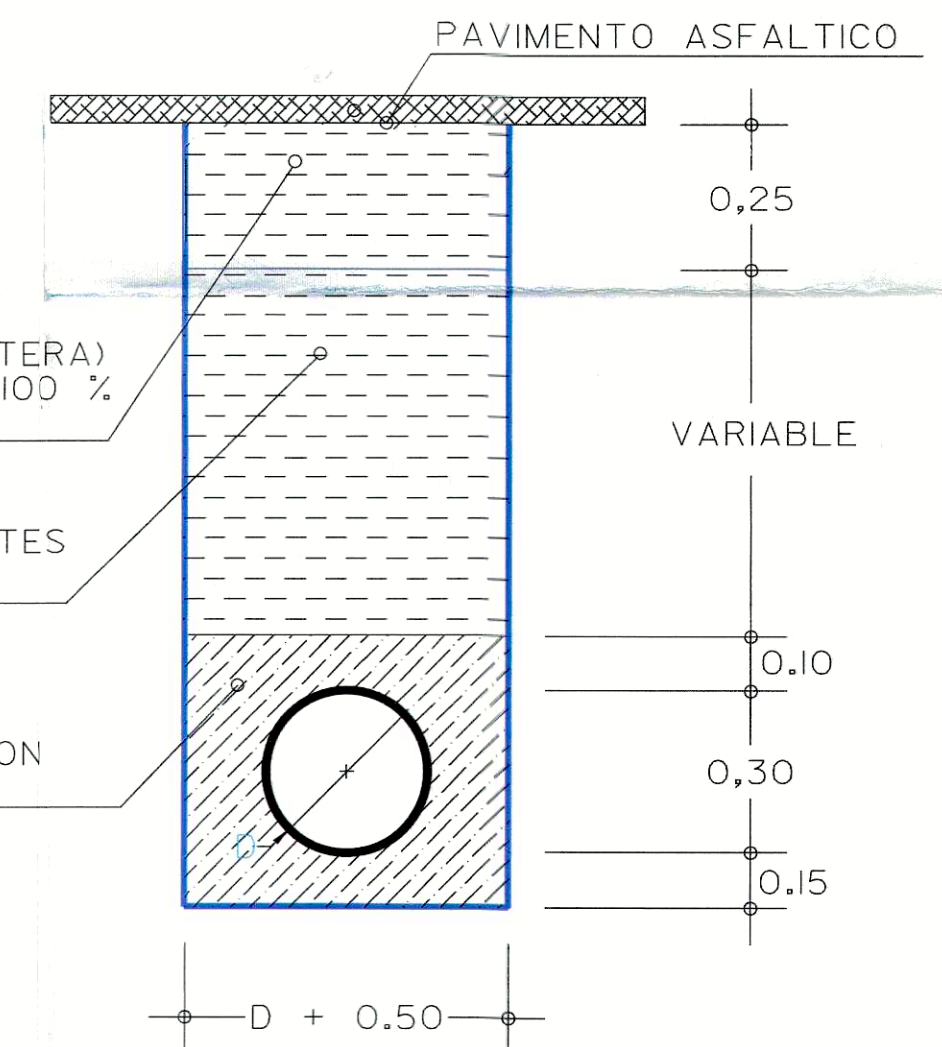


SECCION A-A'

BASE GRANULAR (REVUELTO DE CANTERA)  
COMPACTADA HASTA UNA DENSIDAD 100 %  
PROCTOR NORMAL

RELLENO CON PRODUCTOS PROCEDENTES  
DE LA PROPIA EXCAVACION

PROTECCION DE LA TUBERIA CON  
GRAVILLA N.º 1



TUBERIA PE 140 mm.

Expediente: 7706/PR/61  
Fecha: PALMA 11/11/2009

VISADO

PROMOTOR EXCMO. AYUNTAMIENTO DE FELANITX

TITULO DEL PROYECTO  
PROYECTO DE RED DE ALCANTARILLADO DE LA  
URBANIZACION 'SA PUNTA' (PORTOCOLOM)

PLANO DETALLES II  
ACOMETIDA ESCALA 1:20

EL INGENIERO DE CAMINOS CANALES Y PUERTOS  
ANTONIO OBRADOR CAPO colegiado num. 3516

5.2  
11 de 12  
FECHA  
OCTUBRE 2009