

SMARTLAGOON

**PROYECTO BÁSICO DE BOYA OCEANOGRÁFICA EN EL
MAR MENOR, T.M. CARTAGENA (MURCIA)**



This project has received funding from the European Union's Horizon 2020 research and innovation programme under grant agreement No 101017861.



Innovative modelling approaches for predicting Socio-environmental evolution in highly anthropized coastal LAGOONS

PROYECTO BÁSICO DE BOYA OCEANOGRÁFICA EN EL MAR MENOR, T.M. CARTAGENA (MURCIA)

Responsible Author(s):	Pablo Blanco Gómez
Responsible Co-Author(s):	Luis Fernández Martínez and Víctor Durá Pastor
Date:	January 2022
Status:	
Dissemination level:	Public

HISTORY OF CHANGES		
Date	Content	Author(s)

The content of this deliverable represents the views of the authors only and sole responsibility; it cannot be considered to reflect the views of the European Commission or any other body of the European Union. The European Commission and the Agency do not accept any responsibility for use that may be made of the information it contains.

TÍTULO:	
CÓDIGO:	CLIENTE:

FIRMAS

1	
2	
3	
4	
5	
6	
7	

MEMORIA

PROYECTO BÁSICO DE BOYA OCEANOGRÁFICA EN EL MAR MENOR, T.M. CARTAGENA (MURCIA)

INDICE

1.	AGENTES Y ANTECEDENTES	2
1.1.	PROMOTOR.....	2
1.2.	AUTORES DE LA MEMORIA	2
1.3.	ANTECEDENTES Y CONDICIONANTES DE PARTIDA, DATOS DEL EMPLAZAMIENTO, ENTORNO FÍSICO	2
2.	OBJETO.....	4
3.	NORMATIVA Y REGLAMENTACIÓN	5
4.	PLAZO DE SOLICITUD DE AUTORIZACIÓN.....	6
5.	DESCRIPCIÓN DE LAS INSTALACIONES	6
6.	CÁLCULO DEL SISTEMA DE FONDEO	7
7.	PROCESO CONSTRUCTIVO.....	8
8.	CONDICIONES DE MANTENIMIENTO Y VIGILANCIA	8
9.	INCIDENCIA AMBIENTAL	9
10.	PLAZO DE EJECUCIÓN.....	9
11.	CUMPLIMIENTO CON EL REGLAMENTO GENERAL DE COSTAS	9
12.	PRESUPUESTO	10
13.	DOCUMENTOS QUE INTEGRAN EL PROYECTO BÁSICO	10
14.	CONCLUSIONES	11

1. AGENTES Y ANTECEDENTES

1.1. PROMOTOR

El promotor de la obra es Vielca Ingenieros, S.A., actuando como socio del proyecto H2020 SMARTLAGOON financiado por la Unión Europea en la convocatoria “Environmental Intelligence”, H2020-EU.1.2.2. Grant agreement ID: 101017861.

Don Vicente Manuel Candela Canales como Gerente de Vielca Ingenieros, S.A. y en representación de la misma, entrega la presente documentación para su consideración.

1.2. AUTORES DE LA MEMORIA

Son los redactores del presente proyecto básico D. Pablo Blanco Gómez, D. Luis Fernández Martínez y D. Víctor Durá Pastor, Ingenieros de Caminos, Canales y Puertos, colegiados con número 25.858, 32.191 y 32.875, respectivamente y con domicilio social en Avda. Aragón 17, 465010 Valencia.

1.3. ANTECEDENTES Y CONDICIONANTES DE PARTIDA, DATOS DEL EMPLAZAMIENTO, ENTORNO FÍSICO

El 1 de enero de 2021 se inició el proyecto H2020 *Innovative modelling approaches for predicting SocioenvironMentAl evolution in highly anthRopized coasTal LAGOONS'* (SmartLagoon), financiado por el programa de investigación e innovación H2020 de la Unión Europea según el acuerdo de subvención nº 101017861.

De manera introductoria, el alcance del proyecto y sus objetivos principales se pueden condensan en el siguiente resumen:

Las lagunas costeras se encuentran entre los ecosistemas más productivos del planeta por su gran valor ambiental y socioeconómico. Sin embargo, estos sistemas naturales son especialmente vulnerables a las presiones climáticas y antropogénicas. A pesar de dicha vulnerabilidad y debido a la complejidad de estos ecosistemas, no se han desarrollado herramientas inteligentes para restaurar, preservar y gestionar su sostenibilidad ambiental. SmartLagoon pretende desarrollar un gemelo digital (*Digital Twin*) que combina novedosas

tecnologías de detección basadas en Inteligencia Artificial (IA) e *IoT* con el objetivo de modelizar la intersección socio-ambiental de manera dinámica. SmartLagoon pretende predecir los cambios a corto, medio y largo plazo del estado ecológico de las lagunas, y así servir como ayuda a la toma de decisiones en los distintos aspectos relacionados con la gestión de los servicios ecosistémicos que proporcionan las lagunas costeras. SmartLagoon se centra en la mayor laguna costera de agua salada de Europa: el Mar Menor. Esta laguna ha sufrido en los últimos años una importante degradación ambiental, siendo fundamental realizar un seguimiento y monitorización continua para aplicar nuevos enfoques de modelización. Para ello, se ha formado un consorcio multidisciplinar con experiencia en el diseño de infraestructuras *IoT*, IA, ciencia ciudadana, modelización hidrológica e hidrodinámica, y en modelos dinámicos de interacción de los sistemas naturales y sociales.

Con el objetivo de monitorizar en tiempo real variables de calidad de aguas de la laguna que puedan alimentar a su vez un modelo hidrodinámico de la misma, el proyecto SmartLagoon plantea la instalación de una boya oceanográfica en la zona de mayor profundidad del Mar Menor – en torno a 7 m de calado –, de manera que pueda registrarse temperatura, concentración de oxígeno disuelto, clorofila y turbidez a distintas profundidades. Adicionalmente la boya contará con sensores meteorológicos que permitan medir la velocidad del viento, la temperatura y la humedad ambiente en el punto de toma de datos.

El punto seleccionado para llevar a cabo el monitoreo es próximo al punto medio del Mar Menor, centrada en la zona Norte del punto medio de la línea existente entre las islas del Barón y Perdiguera.

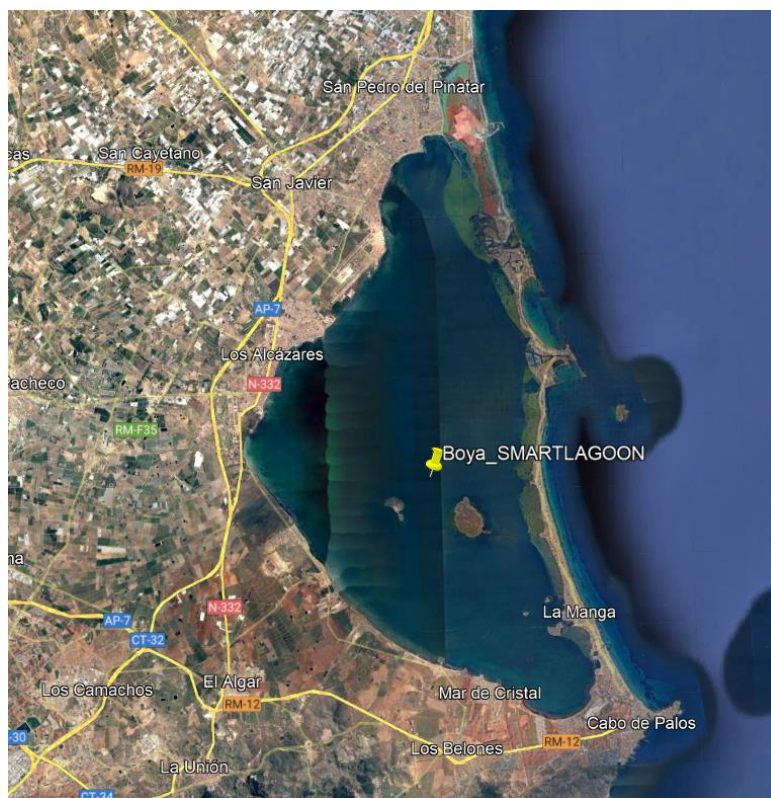


Figura 1. Ubicación prevista de la boya del proyecto SmartLagoon

2. OBJETO

El presente Proyecto Básico (PB) tiene como objeto definir las actuaciones necesarias para llevar a cabo el despliegue de una boya oceanográfica para la medición de variables medioambientales en tiempo real en el Mar Menor. En el presente documento se justificará la solución adoptada así como los cálculos necesarios para el diseño del sistema de anclaje y fondeo.

También se analizará el proyecto desde el punto de vista ambiental y la afección sobre otras instalaciones cercanas, en caso de que las hubiera.

De acuerdo con los requerimientos establecidos por la dirección General de la Costa y el Mar del Ministerio para la Transición Ecológica y el Reto Demográfico para la Solicitud de autorización administrativa de ocupación del Dominio Público Marítimo-Terrestre (DPMT), dentro del PB se debe detallar:

- Memoria justificativa y descriptiva con anejos, en su caso, que deberá contener una declaración expresa de que se cumple lo dispuesto en la Ley de Costas y demás normas específicas de aplicación, así como los aspectos más relevantes y básicos del proyecto,

el programa de ejecución de los trabajos y, en su caso, el sistema de evacuación de aguas residuales.

- Planos: de situación, a escala conveniente de emplazamiento, con representación del deslinde y de la zona a ocupar, a escala no inferior a 1/5.000 con la clasificación y usos urbanísticos del entorno; topográfico del estado actual, a escala no inferior a 1/1.000; de planta general, en que se representen las instalaciones y obras proyectadas, que incluirá el deslinde y la superficie a ocupar o utilizar en el DPMT; de alzados y secciones características, cuando resulten necesarios para su definición, con la geometría de las obras e instalaciones.
- Información fotográfica de la zona.
- Presupuesto, con la valoración de las unidades de obra y partidas más representativas.
- Determinación de la posible afección a espacios de la Red Natura 2000 o cualesquiera otros dotados de figuras de protección ambiental. Si se produce la citada afección, el proyecto incluirá el necesario estudio bionómico.

3. NORMATIVA Y REGLAMENTACIÓN

La normativa de referencia para la tramitación de los permisos de ocupación del DPMT y que, por tanto es tenida en cuenta en la redacción del presente PB, es la que se refiere a continuación:

- Ley 22/1988, de 28 de julio, de costas (BOE nº 181, de 29 de julio).
- Ley 2/2013, de 29 de mayo, de protección y uso sostenible del litoral y de modificación de la Ley 22/1988, de 28 de julio, de Costas (BOE nº 129, de 30 de mayo).
- Real Decreto 876/2014, de 10 de octubre (BOE nº 247, de 11 de octubre), por el que se aprueba el reglamento general de costas.
- Ley 39/2015, de 1 de octubre, del Procedimiento Administrativo Común de las Administraciones Públicas (BOE núm. 236 de 2 de octubre de 2015)
- Ley 9/2017, de 8 de noviembre, de Contratos del Sector Público, por la que se transponen al ordenamiento jurídico español las Directivas del Parlamento Europeo y del Consejo 2014/23/UE y 2014/24/UE, de 26 de febrero de 2014 (BOE nº 272, de 9 de noviembre).

4. PLAZO DE SOLICITUD DE AUTORIZACIÓN

Con la presente documentación se solicita autorización para la operación de la boya, y por ende la ocupación del DPMT, durante 4 años.

5. DESCRIPCIÓN DE LAS INSTALACIONES

Las instalaciones del presente proyecto son una boya oceanográfica con su sistema de monitorización de variables de calidad de aguas a distintas profundidades de la columna de agua y de transmisión de datos en tiempo real mediante varias tecnologías de comunicación – e.g. LoRa y 4G.

La siguiente figura muestra la apariencia externa del cuerpo flotante de la boya proyectada:



Figura 2. Parte flotante de la boya científica a instalar

Los sensores de medición de calidad de agua con los que se ha equipado a la instalación son los que se enumeran a continuación:

- Temperatura, a diferentes profundidades dentro del perfil vertical del agua: 0.5 m, 1.0 m, 1.5 m, 2.0 m, 2.5 m, 3.0 m, 4.0 m, 5.0 m y 6.5 m.
- Concentración de oxígeno disuelto, a tres profundidades distintas: 1.0 m, 3.0 m y 6.5 m.
- Chlorophyl-a a partir de fluorescencia como indicador de la concentración de algas.
- Turbidez.
- Datos meteorológicos: velocidad del viento, temperatura del aire y humedad relativa.

La información obtenida con frecuencias que oscilan entre 30 s y 1 h – únicamente para el caso de la fluorescencia y turbidez –, son recogidas en un *data logger* que se aloja en el interior de la boya, junto con el sistema de baterías y regulador de potencia de recarga de la energía proveniente de los paneles solares, desde el que se transmite toda la información al servidor existente en tierra en las instalaciones del Instituto Español de Oceanografía (IEO).



Figura 3. Caja con el data logger y salida de cableado



Figura 4. Cableado y sensores a disponer en el agua

El sistema de fondeo constará de dos puntos de amarre, a dos lastres distintos, para minimizar la movilidad de la boya y permitir la medición de los distintos sensores dispuestos en la vertical de la columna de agua.

Para cada uno de los puntos de amarre se empleará un sistema de doble boya, o boyarín flotante, colocada a media altura con el fin de evitar que la conexión con el sistema de fondeo arrastre por el fondo marino.

Las coordenadas geográficas de la boya en formato UTM son:

X: 695200.86 E

Y: 4175889.85 N

Tabla 1. Coordenadas de la boya en formato UTM (Zona 30S)

6. CÁLCULO DEL SISTEMA DE FONDEO

Para el cálculo del sistema de fondeo se ha utilizado la ROM 02.90 *Acciones en el proyecto de obras marítimas y portuarias* con las siguientes acciones consideradas.

- Acciones estáticas:
 - Acción de viento 31,58 m/s
 - Acción de corriente en zona semi-expuesta 1,30 m/s
- Acciones dinámicas, se ha tenido en cuenta la acción del oleaje, aunque adopte valores muy inferiores a los de las acciones estáticas.

El sistema de fondeo propuesto requiere de dos muertos de hormigón de dimensiones 0,80 x 0,80 x 0,35 m. En cuanto a los amarres que conectan los muertos con la boya, estos consistirán en cadenas de acero galvanizado con una carga mínima de rotura de 500 kg, aproximadamente.

7. PROCESO CONSTRUCTIVO

Para llevar a cabo la instalación de la boya oceanográfica propuesta se requiere lo siguiente:

- Inspección submarina para verificación del sustrato en el que se debe posicionar el sistema de fondeo, para minimizar la afección al ecosistema marino.
- Colocación de los anclajes y sistema de fondeo.
- Posicionamiento de la boya y conexión con el sistema de anclaje y fondeo.

8. CONDICIONES DE MANTENIMIENTO Y VIGILANCIA

El mantenimiento de la instalación requerirá de la inspección periódica de los aparatos electrónicos alojados en el interior de la boya, los elementos de seguridad y señalización, así como las placas solares y antenas de transmisión ubicadas en la interfaz aérea; las sondas de medición (ubicadas a distintas profundidades); el sistema de fondeo; y los elementos de amarre de la boya a los lastres de fondeo.

La inspección se realizará con los medios necesarios de embarcación y equipos de submarinismo y en ella se llevará a cabo la sustitución de los elementos que no cumplan con las condiciones de seguridad exigidas.

La frecuencia mínima de inspección por mantenimiento será anual.

9. INCIDENCIA AMBIENTAL

Teniendo en cuenta las condiciones medio ambientales de la zona en el *Anejo 3. Memoria ambiental* se realiza un estudio de afecciones y se concluye que la instalación propuesta en el Proyecto Básico no supone una afección significativa sobre el medio por lo que puede considerarse compatible con todo lo previsto en las normativas aplicables y con la conservación del entorno natural en el que se enmarca.

Cabe destacar que, con carácter previo a la instalación de los lastres de fondeo, se inspeccionará el área de trabajo para no afectar a especies sensibles, tales como pinna nobilis o cymodocea nodosa.

10. PLAZO DE EJECUCIÓN

La duración de la obra se estima en dos (2) días.

Los elementos que constituyen la boya oceanográfica se prefabricarán fuera de la zona de DPMT y únicamente se ocupará la misma en el proceso de instalación, tanto de los dos lastres para el fondeo como del transporte, posicionamiento y amarre a los lastres de la boya oceanográfica.

11. CUMPLIMIENTO CON EL REGLAMENTO GENERAL DE COSTAS

Para dar cumplimiento con el Real Decreto 876/2014, de 10 de octubre, por el que se aprueba el Reglamento General de Costas, se detallan las siguientes prescripciones adicionales:

- La ocupación del DPMT en la superficie marina es inferior a 3 m², correspondientes al cuerpo de la boya, debiendo incluirse en la solicitud la necesidad de fondear dos lastres que ocupan menos de 1 m² cada uno.
- No está previsto que las actuaciones, por su naturaleza, vayan a suponer una afección:
 - A la regresión de la costa.
 - Al dominio público marítimo-terrestre.
 - Significativa a la estabilidad de la costa ni alteración de la dinámica litoral.
- Finalmente, debido a la corta duración de la ocupación y a la naturaleza de la misma, no se prevén afecciones del cambio climático sobre las actividades para las que se solicita autorización.

12. PRESUPUESTO

El presupuesto de la presente actuación se descompone en los siguientes capítulos:

Código	Descripción	Importe
Cap. 1	INSPECCIÓN SUBMARINA Y REPLANTEO	3,500.00 €
Cap. 2	BOYA	33,545.00 €
Cap. 3	ELEMENTOS DE FONDEO Y ANCLAJE	5,992.46 €
Cap. 4	SEGURIDAD Y SALUD	1,000.00 €
TOTAL PRESUPUESTO DE EJECUCIÓN MATERIAL		44,037.46 €
Gastos generales y beneficio industrial (19% PEM)		8,367.12 €
PRESUPUESTO BASE DE LICITACIÓN (IVA excluido)		52,404.58 €
IVA (21%)		11,004.96 €
PRESUPUESTO BASE DE LICITACIÓN (IVA incluido)		63,409.54 €

ASCIENDE EL PRESUPUESTO BASE DE LICITACIÓN A LA CANTIDAD DE SESENTA Y TRES MIL CUATROCIENTOS NUEVE EUROS CON CINCUENTA Y CUATRO CÉNTIMOS.

13. DOCUMENTOS QUE INTEGRAN EL PROYECTO BÁSICO

Los documentos que integran el presente Proyecto básico son los siguientes:

DOC 1. MEMORIA Y ANEJOS

MEMORIA

Anejo 1. Reportaje fotográfico

Anejo 2. Cálculos justificativos

Anejo 3. Memoria ambiental

Anejo 4. Estudio económico-financiero

DOC 2. PLANOS

Plano 1. Situación y emplazamiento

Plano 2. Detalles de alzado boya

Plano 3. Detalles constructivos

Plano 4. Sistema de fondeo

DOC 3. PRESUPUESTO

14. CONCLUSIONES

El presente Proyecto Básico cumple con la Ley 22/1988, de 28 de julio, de costas y de las normas generales y específicas que se dicten para su desarrollo y aplicación.

En él se describe las características de una boya oceanográfica para la medición en tiempo real de variables de calidad de aguas a distintas profundidades de la laguna del Mar Menor (Murcia). Con ello se pretende obtener los permisos necesarios para su instalación y puesta en marcha, así como la ocupación del DPMT.

Murcia, marzo de 2022

Los Ingenieros de Caminos, Canales y Puertos autores del Proyecto Básico

D. Pablo Blanco Gómez

D. Luis Fernández Martínez

D. Víctor Durá Pastor

Anejo 1. Reportaje fotográfico

1. REPORTAJE FOTOGRÁFICO

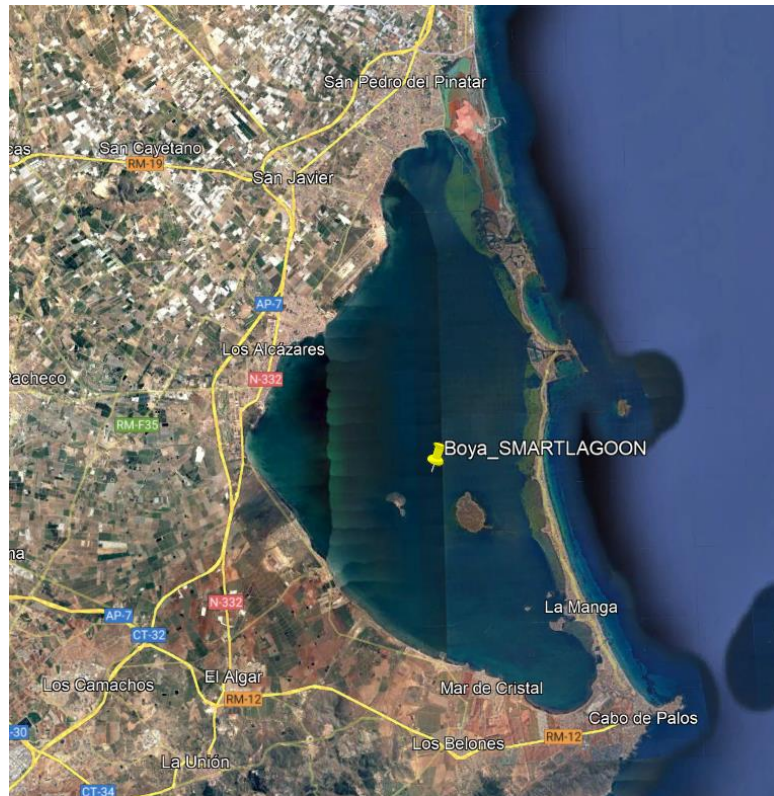


Figura 1. Ubicación prevista de la boya



Figura 2. Vista 1 del entorno de la boya



Figura 3. Vista 2 del entorno de la boya

Anejo 2. Cálculos justificativos

PROYECTO BÁSICO DE BOYA OCEANOGRÁFICA EN EL MAR MENOR, T.M. CARTAGENA (MURCIA)

INDICE

1.	INTRODUCCIÓN.....	2
2.	ESTUDIO DE CONDICIONES AMBIENTALES	2
	2.1. VIENTO	3
	2.2. CORRIENTE	9
	2.3. OLEAJE.....	11
3.	ESFUERZOS ACTUANTES SOBRE LA BOYA	18
	3.1. VIENTO	18
	3.2. CORRIENTE	19
	3.3. OLEAJE.....	19
	3.4. ESFUERZOS TOTALES	21
4.	DISEÑO DE LAS AMARRAS Y LASTRES.....	22
5.	CONCLUSIONES	23

1. INTRODUCCIÓN

El presente proyecto plantea el despliegue de una boya oceanográfica para la medición de variables medioambientales en tiempo real en el Mar Menor. En concreto, el objeto de este documento es el de presentar los cálculos justificativos del diseño del sistema de anclaje y fondeo de la boya. En este caso, se ha considerado lastrar la boya mediante dos muertos de hormigón. Las amarras que unirán los muertos con la boya consistirán en cadenas de acero galvanizado de suficiente longitud. La profundidad de la zona en la que se va a disponer la boya es de, aproximadamente, 7 metros. En la Figura 1 se incluye un croquis de la solución de sistema de anclaje adoptada.

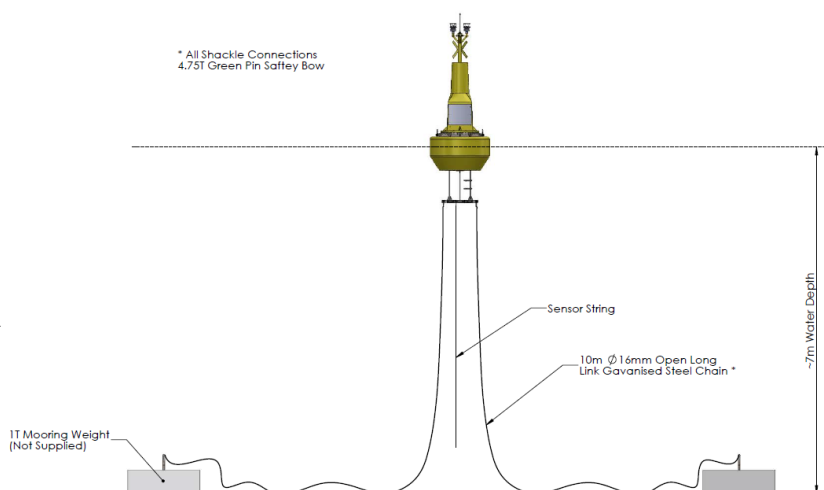


Figura 1. Esquema de la solución adoptada.

2. ESTUDIO DE CONDICIONES AMBIENTALES

En este apartado, se definen las acciones actuantes sobre la boya debidas a agentes ambientales. En concreto, se han considerado las debidas al viento, las corrientes y el oleaje.

La corriente y el viento se considerarán como esfuerzos cuasi-estáticos, pues producen un esfuerzo mantenido a lo largo del tiempo. Por otra parte, los esfuerzos producidos por el oleaje se considerarán de carácter dinámico.

En los siguientes subapartados, se determinan para cada agente ambiental, los valores de las acciones a considerar en el diseño del sistema de anclaje y fondeo de la boya. Para ello, se ha tenido en cuenta la información estadística disponible en la página web de Puertos del Estado

del Ministerio de Transportes, Movilidad y Agenda Urbana del Gobierno de España, así como lo dispuesto en las *Recomendaciones para Obras Marítimas ROM 0.4-95 Acciones climáticas II: Viento* y *ROM 0.3-91 Oleaje – Anejo I: Clima Marítimo en el Litoral Español*, publicadas por el Ministerio de Obras Públicas, Transportes y Medio Ambiente, las cuales presentan datos estadísticos sobre regímenes medios y extremales.

2.1. VIENTO

El viento ejercerá presión sobre la superficie expuesta de la boya a disponer. Para determinar el valor que la acción del viento ejerce sobre la boya, se ha recurrido a la ROM 0.4-95, así como a los datos estadísticos que se obtienen de los puntos SIMAR de un modelo atmosférico utilizado para generar los campos de viento en distintos puntos costeros. En particular, se han recogido los datos históricos del punto SIMAR 2076092, uno de los puntos más cercanos al emplazamiento. La Figura 2 indica la ubicación de dicho punto SIMAR, mientras que la Tabla 1 recoge información específica del mismo.

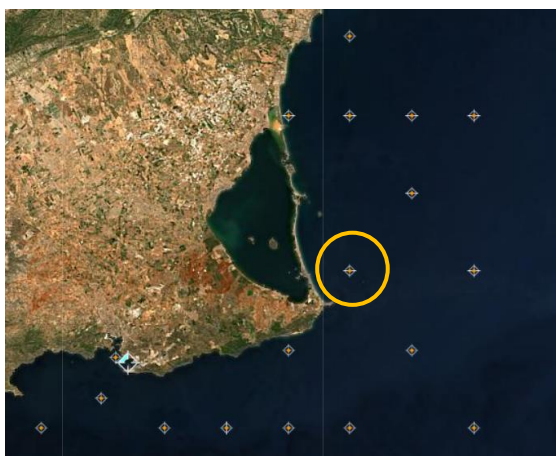


Figura 2. Ubicación del punto SIMAR escogido.

Tabla 1. Información sobre el punto SIMAR escogido.

<i>Longitud</i>	0.67° O
<i>Latitud</i>	37.67° N
<i>Cadencia</i>	60 min
<i>Código modelo</i>	2076092
<i>Malla</i>	AIB

Los datos estadísticos de los vientos registrados en dicho punto SIMAR en el periodo comprendido entre 1958 y 2022 se presentan a continuación. En primer lugar, tal y como se deduce de la Figura 3, las velocidades de viento medias mensuales son bastante uniformes para todo el periodo y están en torno a 5 m/s. En cuanto a los máximos mensuales, generalmente,

estos se encuentran entre 10 y 20 m/s, observándose un pico próximo a los 30 m/s, el cual coincide con el indicado para el mes de enero en la Tabla 2. Por otra parte, de la Figura 4 y la Figura 5 se deduce que las velocidades medias de viento se encuentran con mayor frecuencia entre 1,5 y 7,5 m/s. Además, los vientos predominantes son los del primer (norte-este) y tercer (sur-oeste) cuadrante, es decir, aquellos sensiblemente paralelos a la línea de costa.

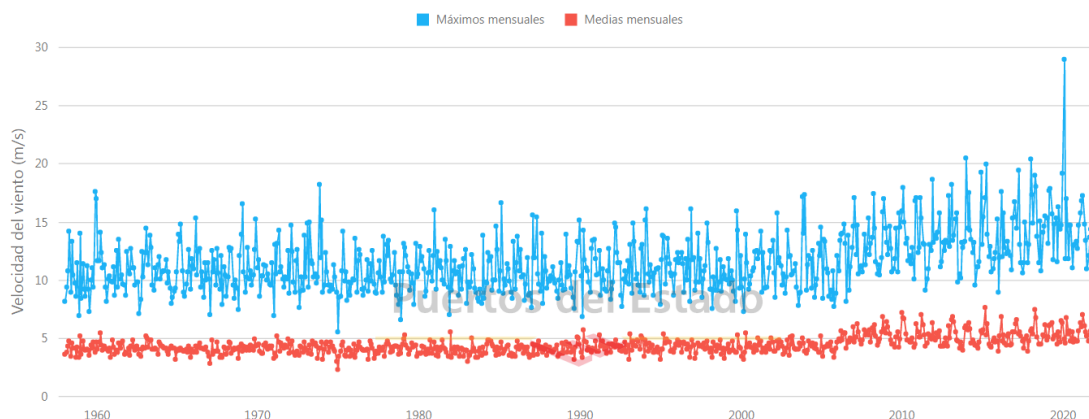


Figura 3. Series temporales de las velocidades medias y máximas mensuales de viento. Fuente: Puertos del Estado.

Tabla 2. Velocidades medias máximas del viento por meses. Fuente: Puertos del Estado.

Mes	Velocidad Media (m/s)	Dir *	Año	Día	Hora
Enero	28.93	43	2020	20	4
Febrero	17.66	223	2019	1	7
Marzo	19.98	47	2015	20	6
Abril	18.02	215	2018	10	21
Mayo	15.72	219	2013	17	16
Junio	14.79	212	2019	14	16
Julio	15.33	56	2019	31	17
Agosto	14.99	33	2017	10	7
Septiembre	16.26	69	2019	12	20
Octubre	18.2	55	1973	19	10
Noviembre	19.24	217	2014	4	7
Diciembre	20.45	30	2013	1	8

*Los ángulos representan direcciones de propagación de la corriente. El criterio de direcciones es N = 0, E = 90, S = 180, W = 270

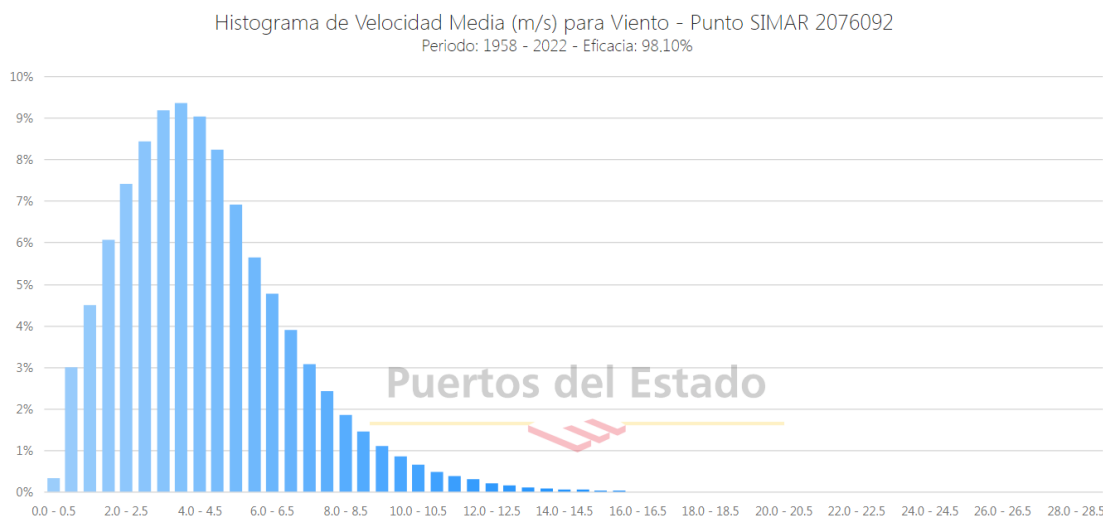


Figura 4. Histograma de velocidad media para viento. Fuente: Puertos del Estado.

Rosa de Velocidad Media (m/s) para Viento - Punto SIMAR 2076092
 Periodo: 1958 - 2022 - Eficacia: 98.10%

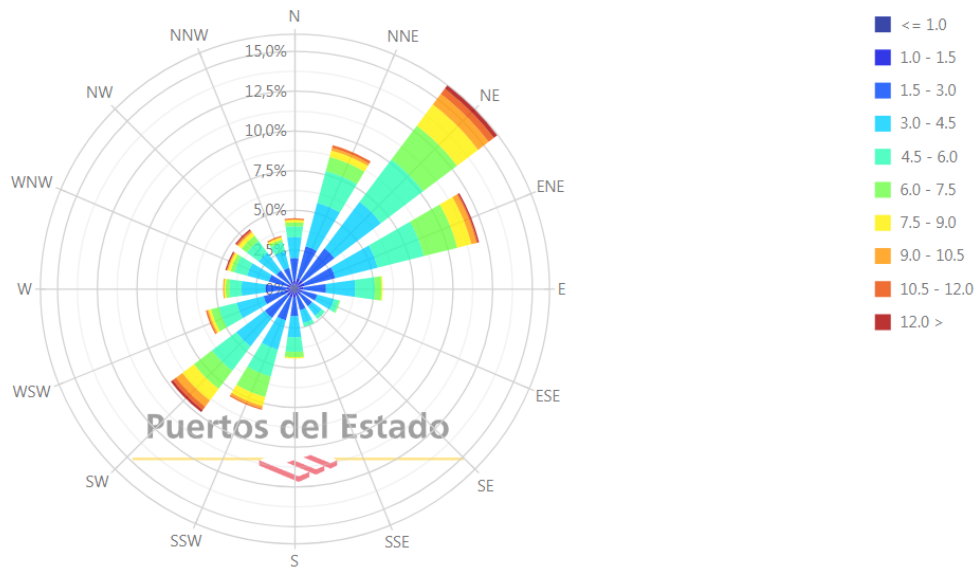


Figura 5. Rosa de velocidad media para viento – Punto SIMAR 2076092. Fuente: Puertos del Estado.

Para obtener los valores de velocidad básica del viento de proyecto (V_b), se recurre a los datos relativos a regímenes extremales a partir del cuadro B4 de la ROM 0.4-95 que corresponde al emplazamiento (ver Figura 6). En dichos cuadros, se presenta la velocidad media del viento $v_{v,10min}(10)$ en un intervalo de medición de 10 minutos, a una altura de 10 m, con un nivel de confianza del 90% y con un periodo retorno de 50 años. En este caso, del lado de la seguridad, se adopta lo siguiente:

$$v_b = v_{v,10min}(10) = 30 \text{ m/s}$$

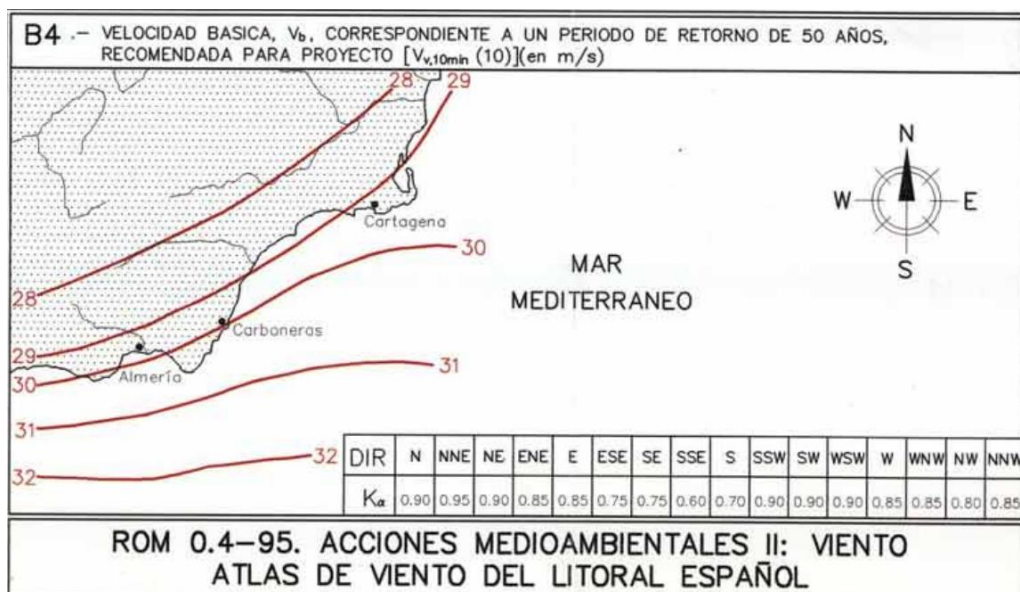


Figura 6. Velocidad básica (v_b) a adoptar en el emplazamiento. Fuente: ROM 0.4-95.

Estos vientos extremos presentan cierta direccionalidad, indicada por el parámetro K_α en la Figura 6 del presente anejo para cada dirección, siendo de intensidad máxima los de la dirección NNE (95% del valor máximo) y mínima los de la dirección SSE (60% del valor máximo).

De acuerdo con la ROM 0.4-95, para calcular la presión ejercida por el viento sobre la boya se utilizará la velocidad de ráfaga máxima asociada a una duración de 15 segundos ($V_{v,15}(0)a$). Esta velocidad permite considerar un efecto cuasi-estático del viento. Por otra parte, se escoge la duración de 15 segundos, pues es la que recomienda la ROM 0.4-95 para estructuras flotantes de menos de 25 metros de eslora (ver Tabla 3.2.1.2.1. de la ROM 0.4-95).

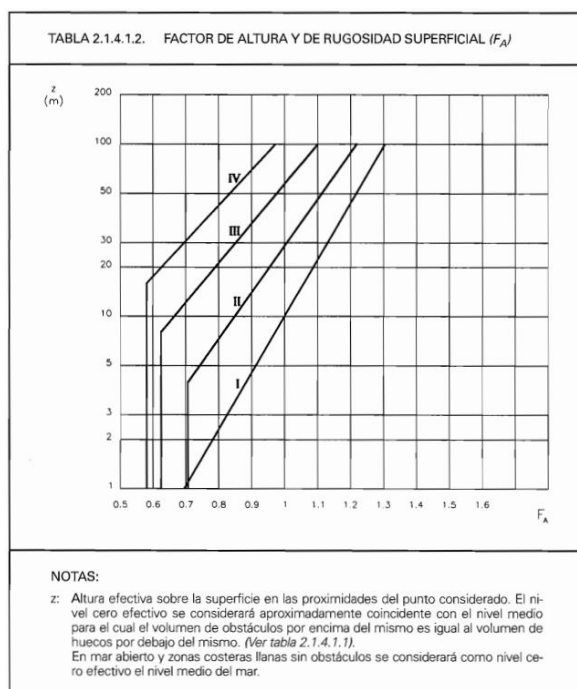
La velocidad de ráfaga se obtiene mediante la siguiente fórmula:

$$v_{v,tmax}(z) = v_b \cdot F_A \cdot F_T \cdot F_R$$

Donde:

- F_A : factor de altura y de rugosidad superficial. Viene dado en función de la rugosidad superficial, que para el ámbito de aplicación en el mar, según la ROM 0.4-95, corresponde a la categoría I (superficie llana del mar sin obstáculos). La altura considerada es de 2,50 m (altura aproximada de la boya por encima del nivel de agua), por tanto, el valor de F_A es igual a 0,80 (ver Tabla 3).

Tabla 3. Factor de altura y de rugosidad superficial (F_A). Fuente: ROM 0.4-95.



- F_T : factor topográfico. Para una superficie llana, toma como valor 1 (apartado 2.1.4.2. de la ROM 0.4-95).
- F_R : factor de ráfaga máxima. Puede obtenerse mediante la siguiente expresión:

$$F_R = F_{r,t}(z) = 1 + g(t) \cdot I(z)$$

Donde:

- $g(t)$: factor de pico dependiente de la duración o intervalo de medición t considerado (en este caso, 15 segundos, pues se trata de una estructura flotante de menos de 25 m de eslora). Para los intervalos más usuales podrán adoptarse los siguientes valores.

Tabla 4. Factor de pico dependiente de la duración o intervalo de medición t . Fuente: ROM 0.4-95.

t	3 s	5 s	15 s	1 min	5 min	10 min
g(t)	3.43	3.28	2.93	2.41	1.66	0

- $I(z)$: intensidad de la turbulencia en función de la rugosidad superficial y de la altura z considerada:

$$I(z) = \frac{0,98}{\ln(z/z_0)}$$

Según la ROM 0.4-95, en el principal campo de aplicación de esta Recomendación (mar abierto o zonas costeras y campo abierto plano sin obstáculos), z_0 resulta igual a 0,005 m. De este modo, teniendo en cuenta que $z = 2,50$ m, $I(z)$ toma un valor de 0,158.

Teniendo en cuenta lo anterior, se obtienen los siguientes resultados:

Tabla 5. Resultados intermedios y final de la velocidad de ráfaga en el emplazamiento.

v_b	30 m/s
F_A	0,80
F_T	1
F_R	1,462
$g(t)$	2,93
$I(z)$	0,158
$v_{v,tmax}(z)$	35,09 m/s

Así, los valores extremales de viento, en función de la dirección, a considerar en el diseño son los siguientes:

Tabla 6. Valores extremales de velocidad del viento a considerar para el emplazamiento.

Orientación	Ángulo (º)	K_α	$V_{v,15}(0)a$ (m/s)
N	0	0,90	31,58
NE	45	0,90	31,58
E	90	0,85	29,83
SE	135	0,75	26,32
S	180	0,70	24,56
SW	225	0,90	31,58
W	270	0,85	29,83
NW	315	0,80	28,07

La distribución de vientos extremos se presenta gráficamente en la Figura 7 función del ángulo de incidencia:

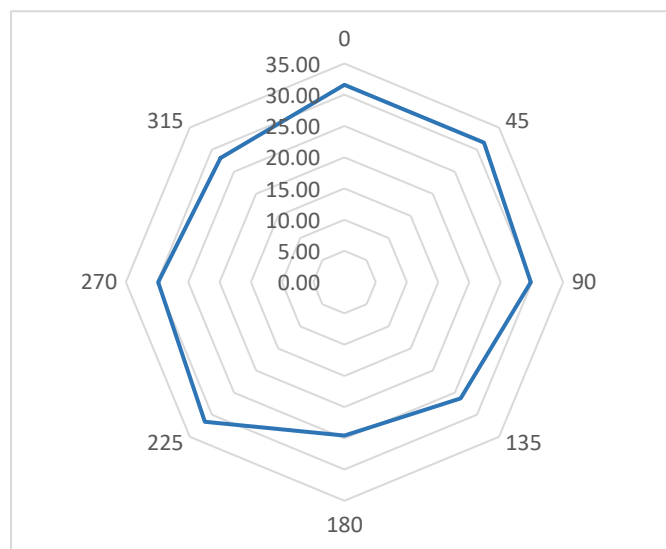


Figura 7. Vientos extremos en función del ángulo de incidencia.

En resumen, la velocidad máxima del viento o velocidad de ráfaga máxima de 15 segundos a nivel de la boya a disponer es de, aproximadamente, 31,5 m/s con direcciones norte, noreste y suroeste. En el resto de las direcciones se obtienen valores entre 24,5 y 30 m/s. Las direcciones para las cuales se han obtenido las velocidades máximas del viento, así como los valores correspondientes, son coherentes con los datos estadísticos de Puertos del Estado que se han analizado al principio del apartado.

2.2. CORRIENTE

Los datos históricos sobre las corrientes marítimas en el entorno próximo al emplazamiento se han obtenido de la página web de Puertos del Estado del Ministerio de Transportes, Movilidad y Agenda Urbana del Gobierno de España. En concreto, se han adoptado los datos de la Boya de Cabo de Palos, la cual se encontraba más próxima al emplazamiento. La Figura 8 indica la ubicación de dicha boya, mientras que la Tabla 7 recoge información específica de la misma.



Figura 8. Ubicación de la Boya de Cabo de Palos.

Tabla 7. Información sobre la Boya de Cabo de Palos.

<i>Longitud</i>	0.31° O
<i>Latitud</i>	37.65° N
<i>Cadencia</i>	60 min
<i>Código</i>	2610
<i>Profundidad</i>	230 m
<i>Inicio de medidas</i>	18/07/2006
<i>Última medida</i>	Actualidad
<i>Tipo de sensor</i>	Direccional Oce-Met
<i>Modelo</i>	SeaWatch

Los datos estadísticos de las corrientes registradas en dicha boya en el periodo comprendido entre 2006 y 2022 se presentan en la Figura 9, Tabla 8 y Figura 10. De ellas se deduce que, la velocidad media de la corriente suele estar entre 20 y 40 cm/s y la máxima en torno a 40-60 cm/s. No obstante, se observan picos de velocidad máxima en torno a 120 cm/s. Tal y como se deduce de la Figura 9 y Figura 10, estos picos son poco frecuentes en el tiempo. En cuanto a la direccionalidad, se observa que las corrientes más fuertes se tienen con mayor frecuencia en el cuadrante NE y, en menor grado, en el cuadrante SW.

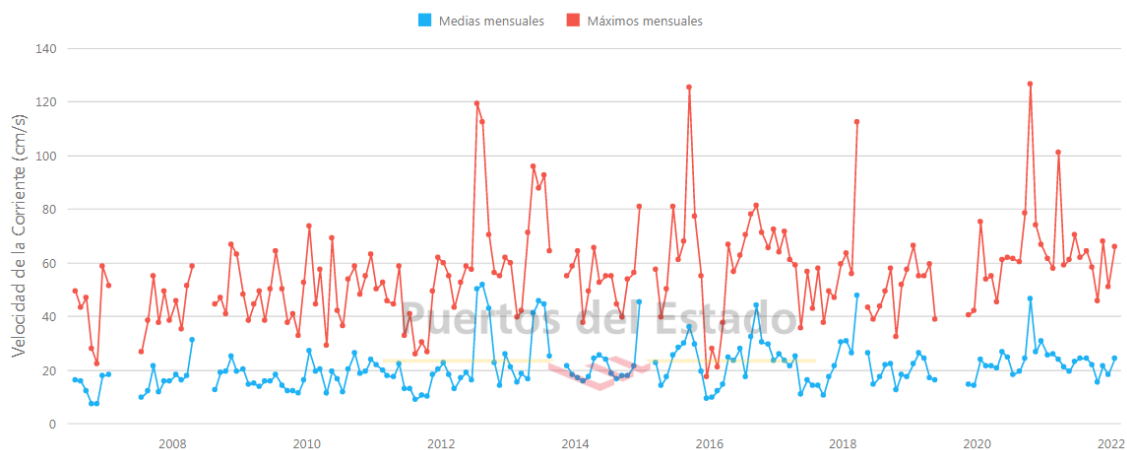


Figura 9. Series temporales de las velocidades medias y máximas mensuales de corriente. Fuente: Puertos del Estado.

Tabla 8. Velocidades medias máximas de las corrientes por meses. Fuente: Puertos del Estado.

Mes	Velocidad Media (cm/s)	Dir °	Año	Día	Hora
Enero	75.3	216	2020	21	17
Febrero	71.8	232	2017	12	21
Marzo	112.5	52	2018	15	7
Abril	71.4	73	2013	4	15
Mayo	96	45	2013	14	17
Junio	87.8	53	2013	7	15
Julio	119.5	61	2012	30	21
Agosto	112.5	67	2012	6	0
Septiembre	125.3	261	2015	6	14
Octubre	126.5	68	2020	4	12
Noviembre	74.2	34	2020	24	18
Diciembre	80.8	213	2014	10	4

*Los ángulos representan direcciones de propagación de la corriente. El criterio de direcciones es N = 0, E = 90, S = 180, W = 270

Rosa de Velocidad Media (cm/s) para Corrientes - Boya de Cabo de Palos

Periodo: 2006 - 2022 - Eficacia: 77.46%

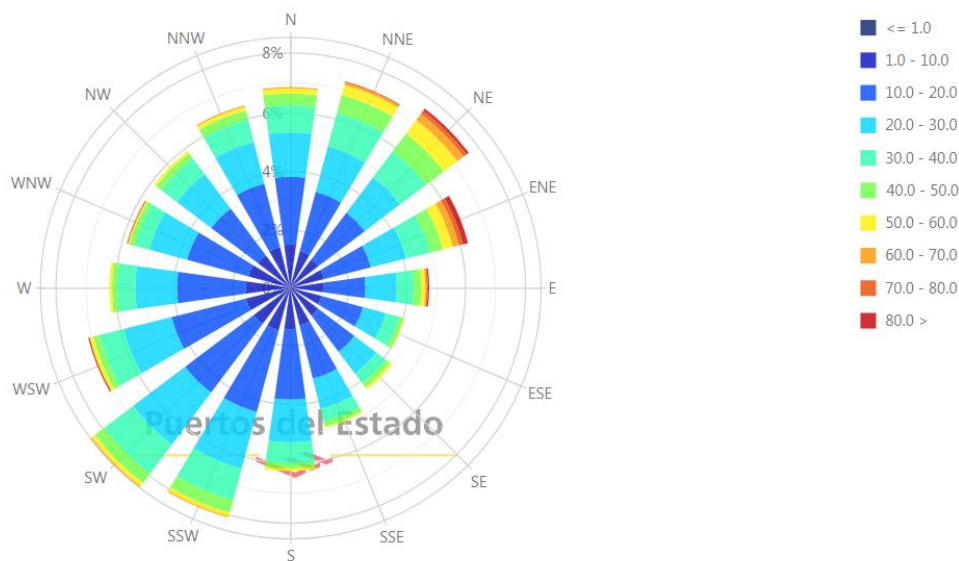


Figura 10. Rosa de velocidad media para corrientes – Boya de Cabo de Palos. Fuente: Puertos del Estado.

Con todo ello, de acuerdo con los datos estadísticos de las velocidades de corriente marina medias en la zona de Cabo de Palos, del lado de la seguridad, se asume un valor de velocidad de corriente para el cálculo de los esfuerzos de esta sobre la boya de 1,30 cm/s.

2.3. OLEAJE

Los parámetros que caracterizan series temporales de olas son, fundamentalmente, la altura significativa, el periodo y la longitud de onda. El periodo corresponde con el espacio de tiempo que transcurre entre una ola y la siguiente, mientras que la longitud de onda representa la distancia que separa dos crestas de ola consecutivas.

A continuación, se recogen los datos históricos de oleaje del punto SIMAR 2076092 (ver Figura 2 y Tabla 1). En concreto, los datos estadísticos de oleaje (altura significativa y periodo pico) presentados corresponden al periodo comprendido entre 1958 y 2022.

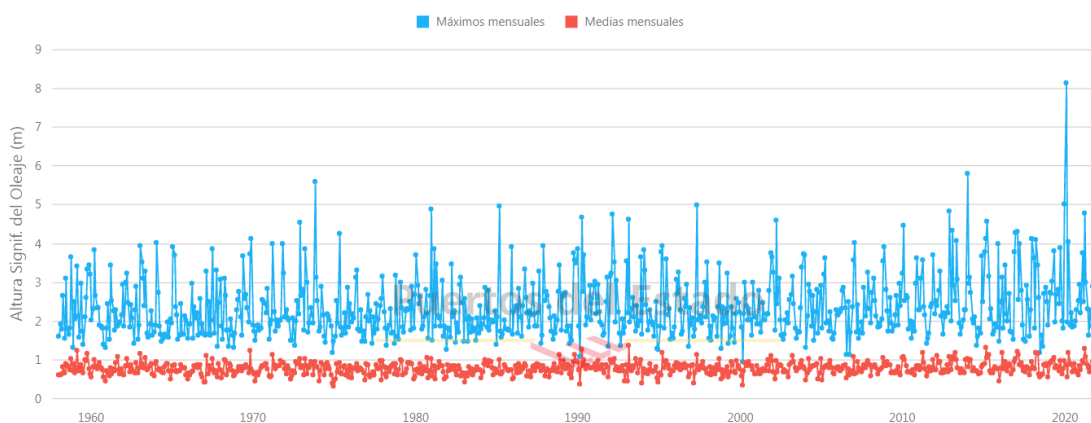


Figura 11. Series temporales de la altura significativa del oleaje medias y máximas mensuales. Fuente: Puertos del Estado.

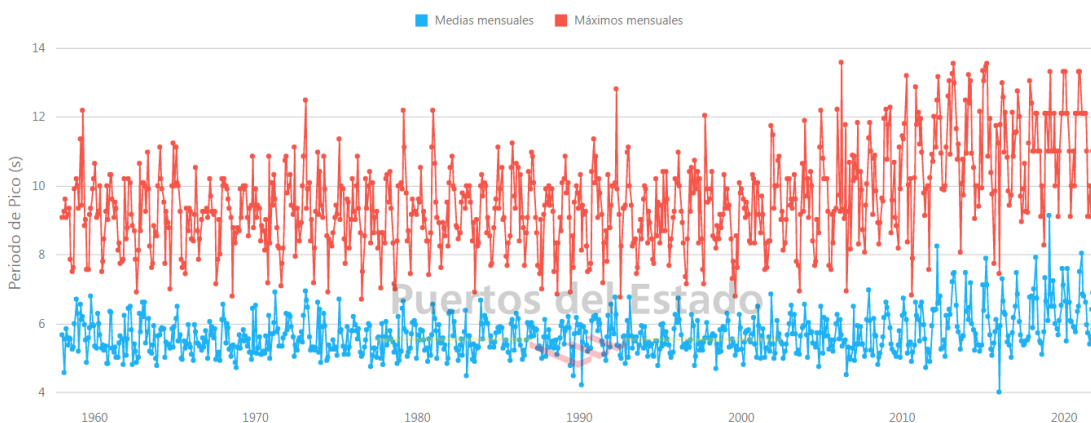


Figura 12. Series temporales del periodo de pico del oleaje medias y máximas mensuales.

Tabla 9. Alturas significativa y periodos de pico máximos del oleaje por meses. Fuente: Puertos del Estado.

Mes	Altura Significante (m)	Dir °	Periodo de Pico (s)	Año	Día	Hora
Enero	8.14	43	12.11	2020	20	4
Febrero	4.97	82	9.71	1985	21	1
Marzo	4.77	45	10.01	2021	20	17
Abril	4.98	81	10.42	1997	9	0
Mayo	3.71	73	9.09	1990	1	17
Junio	3.85	84	9.26	1967	5	21
Julio	2.82	75	7.52	2019	31	17
Agosto	3.28	73	7.69	1987	29	11
Septiembre	3.89	59	8.27	2019	12	20
Octubre	5.6	86	10.2	1973	19	8
Noviembre	4.83	53	10.28	2012	13	12
Diciembre	5.81	43	10.29	2013	1	9

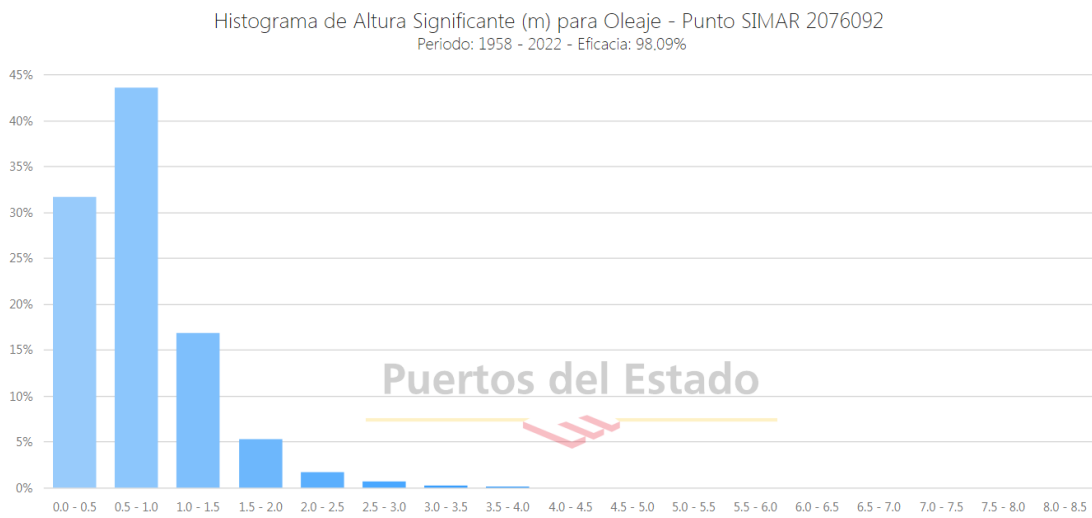


Figura 13. Histograma de altura significativa para oleaje. Fuente: Puertos del Estado.

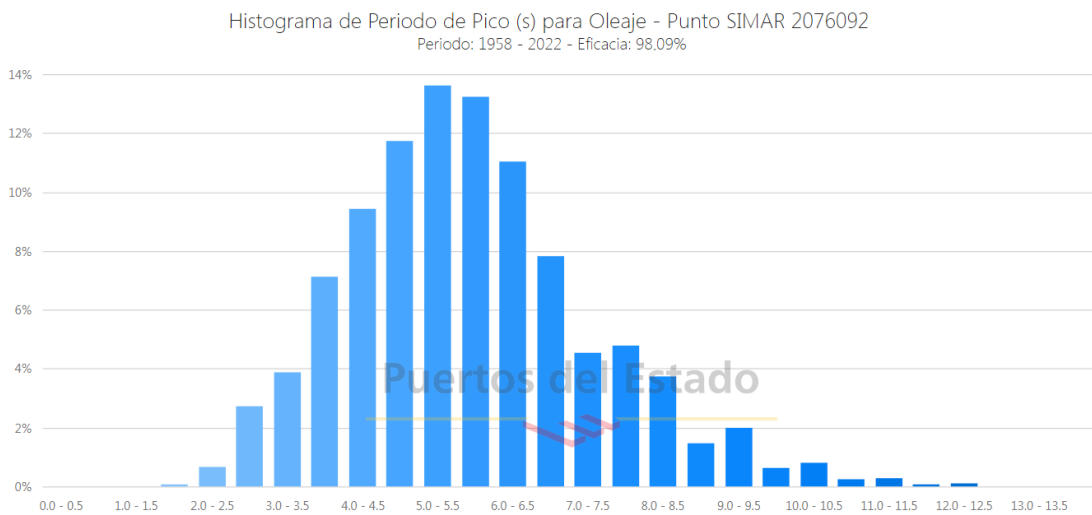


Figura 14. Histograma de periodo de pico para oleaje. Fuente: Puertos del Estado.

Rosa de Altura Significante (m) para Oleaje - Punto SIMAR 2076092
 Periodo: 1958 - 2022 - Eficacia: 98,09%

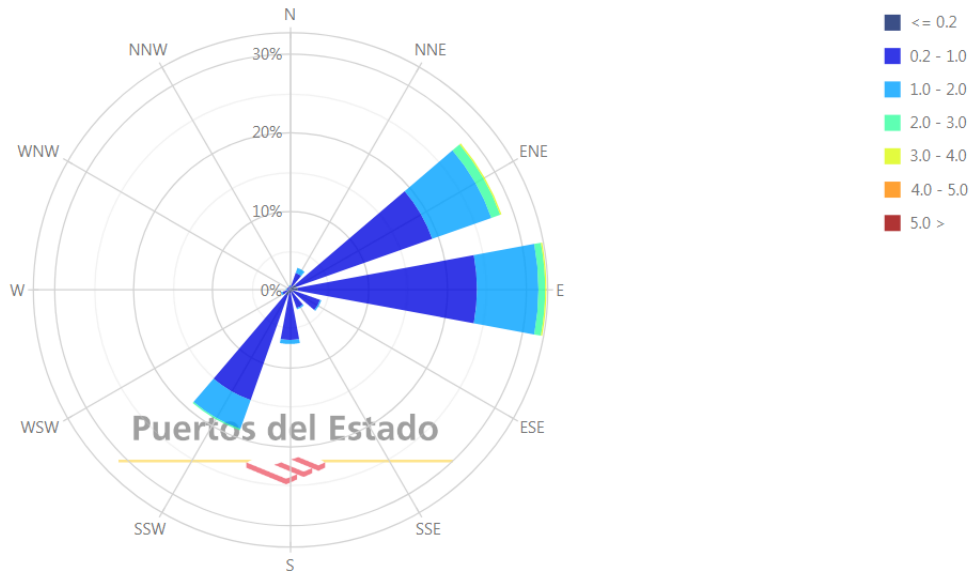


Figura 15. Rosa de altura significativa para oleaje. Fuente: Puertos del Estado.

Rosa de Periodo de Pico (s) para Oleaje - Punto SIMAR 2076092
 Periodo: 1958 - 2022 - Eficacia: 98,09%

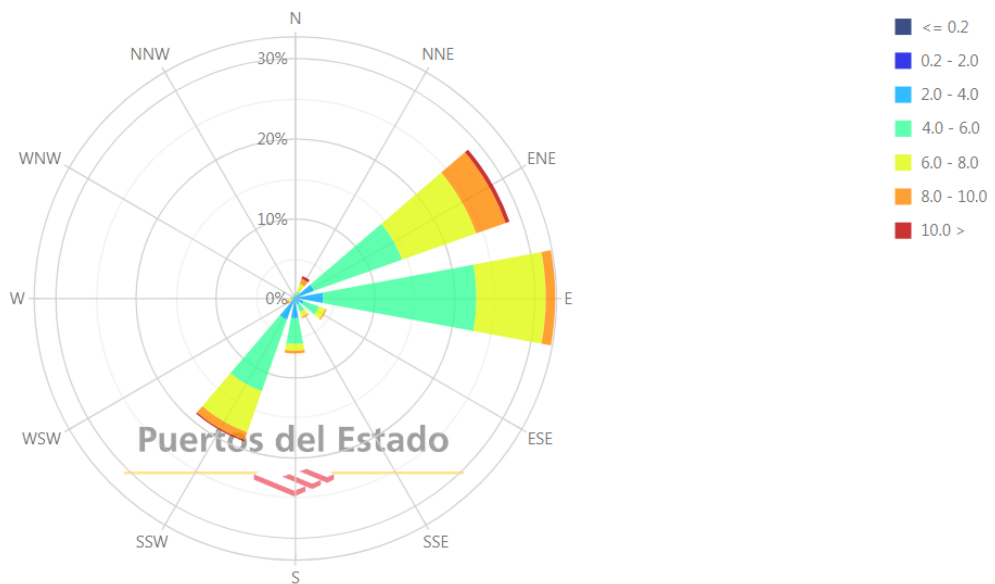
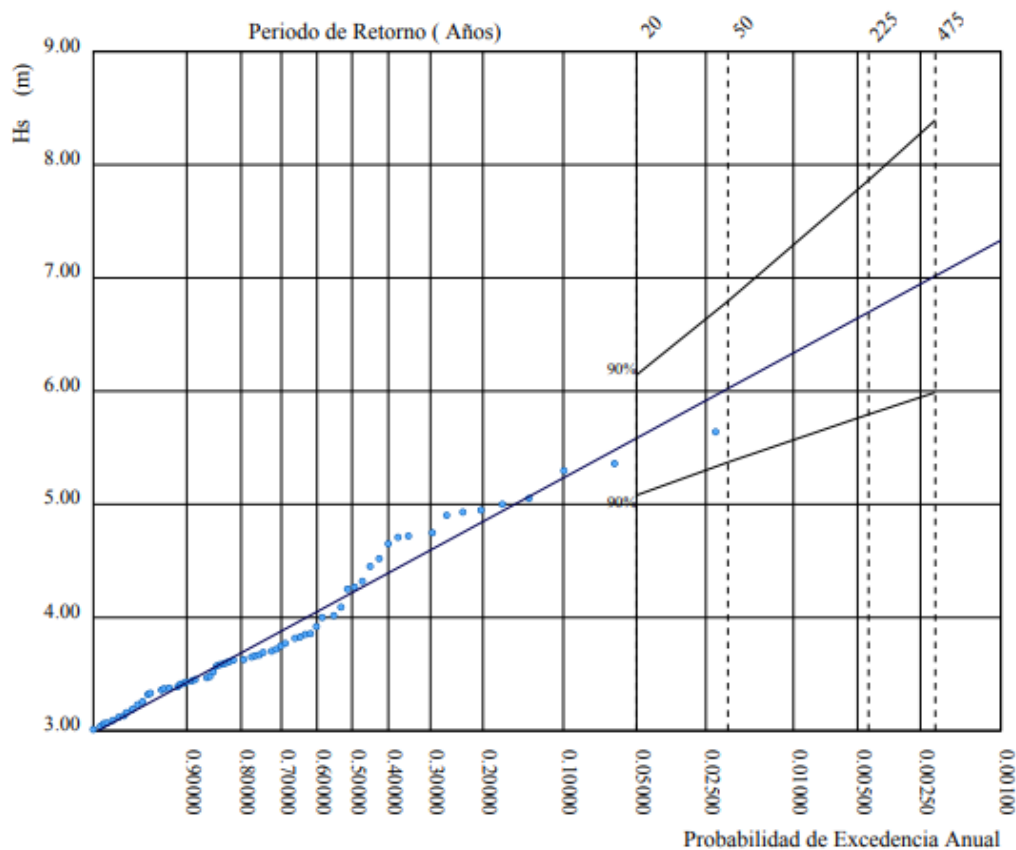


Figura 16. Rosa de periodo pico para oleaje. Fuente: Puertos del Estado.

3. Resultados: Boya de Cabo de Palos (1613)

REGIMEN EXTREMAL ESCALAR DE OLAJE

LUGAR : Cabo De Palos
 PARÁMETRO : Altura Significante SERIE ANALIZADA : Nov. 1985 - Jun. 2012
 PROFUNDIDAD : 67.0



P. de Retorno (Años)	20.00	50.00	225.00	475.00
Estima Central de Hs (m)	5.58	6.02	6.70	7.02
Banda Sup. 90% Hs	6.14	6.80	7.86	8.40
Valor Esperado de Tp (s)	9.95	10.27	10.75	10.97
Prob. de Exc. en 20 Años	0.64	0.33	0.09	0.04
Prob. de Exc. en 50 Años	0.92	0.64	0.20	0.10

Parametros del Ajuste POT de Altura Significante

Umbral de Excedencia	3.00 (m)	Parametros de la	Alfa = 2.96
Num. Min. de Dias Entre Picos	5.00	Distribucion Weibull	Beta = 0.84
Num. Med. Anual de Picos (Lambda)	3.70	de Excedencias	Gamma = 1.28

Relacion entre Altura Significante (m) y Periodo de Pico (s)

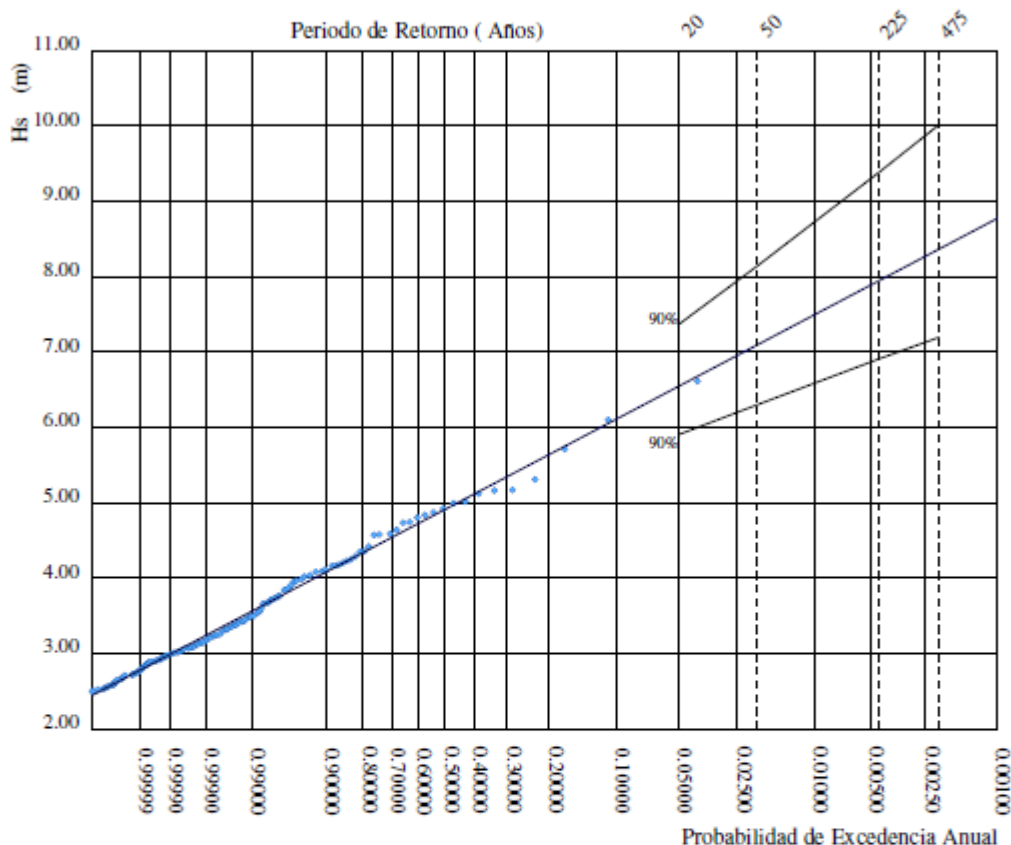
$$T_p = 4.77 H_s^{0.43}$$

Figura 17. Resultados escalares del régimen extremal de oleaje para la Boya de Cabo de Palos en el periodo de 1985-2012. Fuente: Puertos del Estado.

3. Resultados Escalares.

REGIMEN EXTREMAL ESCALAR DE OLEAJE

LUGAR : Cabo de Palos
 PARÁMETRO : Altura Significante SERIE ANALIZADA : Jul. 2006 - Nov. 2020
 PROFUNDIDAD : 230.0



P. de Retorno (Años)	20.00	50.00	225.00	475.00
Estima Central de Hs (m)	6.54	7.08	7.94	8.36
Banda Sup. 90% Hs	7.35	8.13	9.39	10.01
Valor Esperado de Tp (s)	9.85	10.14	10.59	10.79
Prob. de Exc. en 20 Años	0.64	0.33	0.09	0.04
Prob. de Exc. en 50 Años	0.92	0.64	0.20	0.10

Parametros del Ajuste POT de Altura Significante

Umbral de Excedencia	2.50 (m)	Parametros de la	Alfa = 2.43
Num. Min. de Dias Entre Picos	5.00	Distribucion Weibull	Beta = 0.97
Num. Med. Anual de Picos (Lambda)	15.28	de Excedencias	Gama = 1.21

Relacion entre Altura Significante (m) y Periodo de Pico (s)

$$T_p = 4.91 H_s^{0.37}$$

Figura 18. Resultados escalares del régimen extremal de oleaje para la Boya de Cabo de Palos en el periodo de 2006-2020. Fuente: Puertos del Estado.

Para obtener los esfuerzos máximos producidos por el oleaje, se deben considerar los parámetros de las olas en regímenes extremales. Estos parámetros extremales definen la peor ola que pueda ocurrir durante un temporal. Para su obtención, se recurre a los datos de los siguientes informes publicados por Puertos del Estado:

- “Extremos máximos de oleaje (altura significativa)” de la Boya de Cabo de Palos, con código B.D. 1613, en el periodo de 1985 a 2012 (ver Figura 17). Profundidad: 67 m.
- “Extremos máximos de oleaje (altura significativa)” de la Boya de Cabo de Palos, con código B.D. 2610, en el periodo de 2006 a 2020 (ver Figura 18). Profundidad: 230 m.

A partir de los resultados escalares de régimen extremal mostrados en la Figura 17 y la Figura 18, el resto de parámetros del oleaje se obtiene aplicando la teoría lineal de Airy, la cual se resume en la Tabla 10. En concreto, en este caso, se han asumido los resultados de la boya con el periodo más reciente (2006-2020) pues presentaba valores extremales más restrictivos. De este modo, según la Figura 18, la máxima altura significativa de ola en los regímenes extremales con periodo de retorno de 50 años para una banda de confianza del 90% es de 7,08 metros y su periodo de 10,14 segundos.

Tabla 10. Resultados de la teoría lineal de Airy.

Fase	$\theta = kx - \omega t$	Aguas profundas $d/L \geq 0,5$	Aguas intermedias $0,04 < d/L < 0,5$	Aguas someras $d/L \leq 0,04$
Profundidad relativa	d/L			
Potencial de velocidad	ϕ	$\frac{H_o g}{2\omega} e^{kz} \text{sen}\theta$	$\frac{H_o g}{2\omega} \frac{\cosh(k(z+d))}{\cosh(kd)} \text{sen}\theta$	$\frac{H_o g}{2\omega} \text{sen}\theta$
Elevación de la superficie	η	$\frac{H_o}{2} \text{cos}\theta$	$\frac{H_o}{2} \text{cos}\theta$	$\frac{H_o}{2} \text{cos}\theta$
Presión dinámica	$p_d = -\rho \frac{\delta\phi}{\delta t}$	$\frac{\rho g H_o}{2} e^{kz} \text{cos}\theta$	$\frac{\rho g H_o}{2} \frac{\cosh(k(z+d))}{\cosh(kd)} \text{cos}\theta$	$\frac{\rho g H_o}{2} \text{cos}\theta$
Velocidad de las partículas				
- Horizontal	$u = \frac{\partial\phi}{\partial x}$	$\frac{H_o}{2} \omega e^{kz} \text{cos}\theta$	$\frac{H_o}{2} \omega \frac{\cosh(k(z+d))}{\sinh(kd)} \text{cos}\theta$	$\frac{H_o}{2} \omega \frac{1}{kd} \text{cos}\theta$
- Vertical	$v = \frac{\partial\phi}{\partial z}$	$\frac{H_o}{2} \omega e^{kz} \text{sen}\theta$	$\frac{H_o}{2} \omega \frac{\cosh(k(z+d))}{\sinh(kd)} \text{sen}\theta$	$\frac{H_o}{2} \omega \left(1 + \frac{z}{d}\right) \text{cos}\theta$
Aceleración de las partículas				
- Horizontal	$\dot{u} = \frac{\partial u}{\partial t}$	$\frac{H_o}{2} \omega^2 e^{kz} \text{cos}\theta$	$\frac{H_o}{2} \omega^2 \frac{\cosh(k(z+d))}{\sinh(kd)} \text{cos}\theta$	$\frac{H_o}{2} \omega^2 \frac{1}{kd} \text{cos}\theta$
- Vertical	$\dot{v} = \frac{\partial v}{\partial t}$	$-\frac{H_o}{2} \omega^2 e^{kz} \text{sen}\theta$	$-\frac{H_o}{2} \omega^2 \frac{\cosh(k(z+d))}{\sinh(kd)} \text{sen}\theta$	$-\frac{H_o}{2} \omega^2 \left(1 + \frac{z}{d}\right) \text{cos}\theta$
Celeridad de onda	$C = \frac{\omega}{k} = \frac{L}{T}$	$C_o = \sqrt{g/k_o} = g/\omega$	$C = \sqrt{\frac{g}{k} \tanh(kd)}$	$C = \sqrt{gd}$
Velocidad de grupo	$C_{gr} = d\omega/dk$	$C_{gr} = \frac{C}{2} = g/2\omega$	$C_{gr} = \frac{C}{2} \left[1 + \frac{2kd}{\sinh(2kd)}\right]$	$C_{gr} = C = \sqrt{gd}$
Frecuencia angular	$\omega = 2\pi/T$	$\omega = \sqrt{k_o g}$	$\omega = \sqrt{kg \cdot \tanh(kd)}$	$\omega = k\sqrt{gd}$
Longitud de onda	$L = 2\pi/k$	$L_o = \frac{g}{2 \cdot \pi} T^2$	$L = \frac{g \cdot T^2}{2 \cdot \pi} \cdot \tanh\left(\frac{2 \cdot \pi \cdot d}{L}\right)$	$L = T\sqrt{gd}$
Número de onda	$k = 2\pi/L$	$k_o = \omega^2/g$	$k \cdot \tanh(kd) = \omega^2/g$	$k = \omega/\sqrt{gd}$
Desplazamiento de las partículas				
- Horizontal	ξ	$-\frac{H_o}{2} e^{kz} \text{sen}\theta$	$-\frac{H_o}{2} \frac{\cosh(k(z+d))}{\sinh(kd)} \text{sen}\theta$	$-\frac{H_o}{2} \frac{1}{kd} \text{sen}\theta$
- Vertical	η	$\frac{H_o}{2} e^{kz} \text{cos}\theta$	$\frac{H_o}{2} \frac{\sinh(k(z+d))}{\sinh(kd)} \text{cos}\theta$	$\frac{H_o}{2} \left(1 + \frac{z}{d}\right) \text{cos}\theta$
Trayectoria de las partículas		Orbitas circulares	Orbitas elípticas	Orbitas elípticas

Por otra parte, de la ROM 0.3-91, se obtienen los factores direccionales a considerar en los parámetros extremales de oleaje. Estos se indican únicamente para las direcciones significativas de oleaje. La ROM 0.3-91 divide la costa española en distintas áreas para presentar los datos estadísticos de oleaje de las distintas zonas. En ese caso, se asumen los datos correspondientes al “Área VI – Cabo de Palos”. Las direcciones significativas de oleaje para la zona son las que se indican en la Figura 19, mientras que los factores direccionales a considerar se incluyen en la Figura 20.

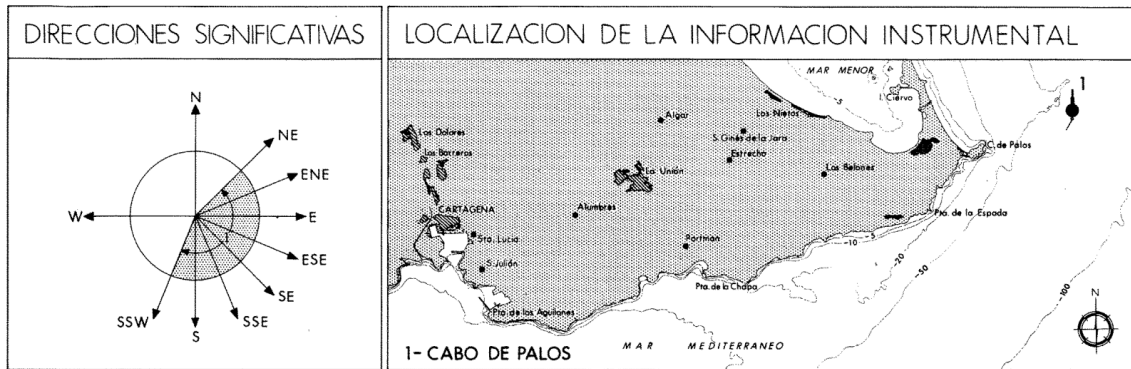


Figura 19. Direcciones significativas de oleaje y localización de la información instrumental del “Área VI – Cabo de Palos”. Fuente: ROM 0.3-91.

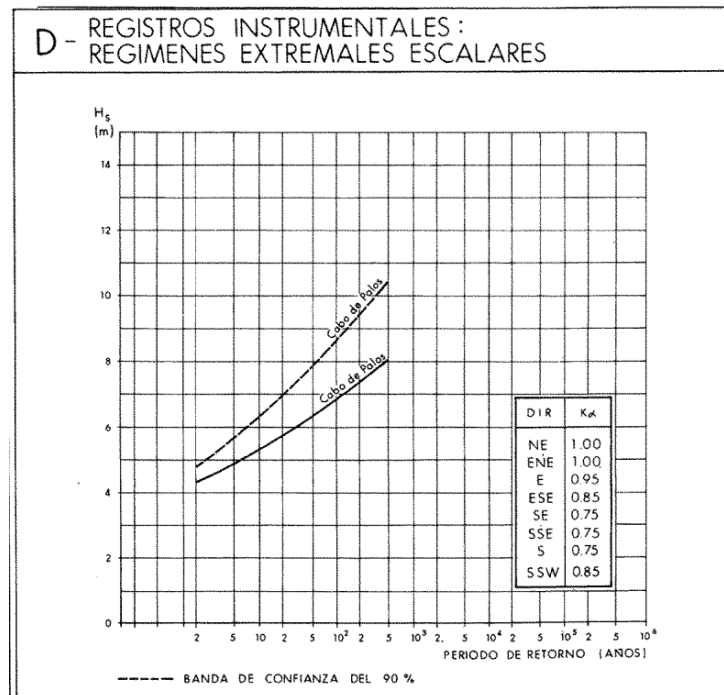


Figura 20. Factores direccionales de oleaje del “Área VI – Cabo de Palos”. Fuente: ROM 0.3-91.

Con todo ello, la Tabla 11 indica los parámetros extremales de oleaje a considerar para el emplazamiento en función de las direcciones de oleaje significativas.

Tabla 11. Valores de los parámetros extremales de oleaje a considerar para el emplazamiento.

Orientación	Ángulo (º)	K_α	Alt. signific. - H (m)	Periodo - T (s)	Long. de onda - L (m)
N	0	-	-	-	-
NE	45	1,00	7,08	10,14	160,21
E	90	0,95	6,73	9,94	154,31
SE	135	0,75	5,31	9,11	129,49
S	180	0,75	5,31	9,11	129,49
SW	225	0,85	6,02	9,54	142,09
W	270	-	-	-	-
NW	315	-	-	-	-

La distribución de alturas significantes de oleaje en regímenes extremales en función del ángulo de las direcciones significativas es la que se muestra en la Figura 21.

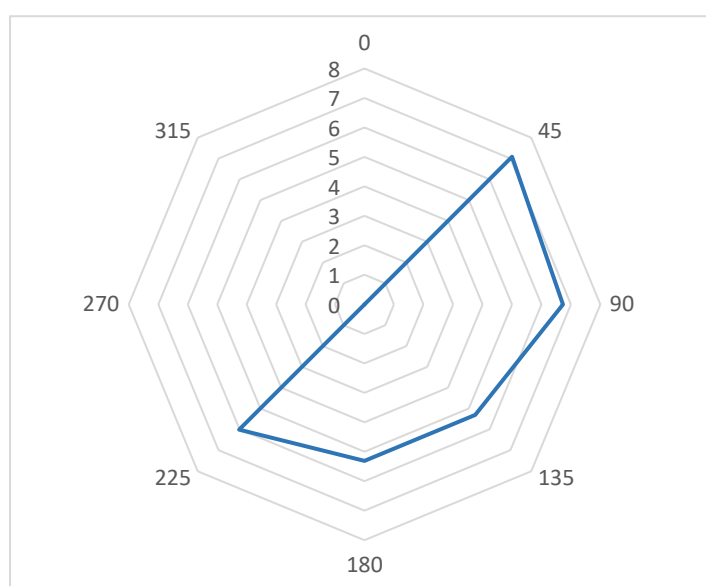


Figura 21. Alturas significantes de oleaje en regímenes extremales en función del ángulo de las direcciones significativas.

3. ESFUERZOS ACTUANTES SOBRE LA BOYA

En este apartado, se deducen los esfuerzos actuantes sobre la boya en función de las tres acciones climáticas anteriores: viento, corriente y oleaje.

3.1. VIENTO

Los esfuerzos debidos al viento sobre la parte emergida de la boya se calculan mediante la siguiente fórmula:

$$F_a = \frac{1}{2} \cdot c_a \cdot \frac{\rho}{g} \cdot s \cdot v_a^2$$

Donde:

Coefficiente de tiro aerodinámico	c_a	0,70	
Densidad del aire	ρ	1225	kg/m ³
Aceleración de la gravedad	g	9,81	m/s ²
Área transversal emergida	s	1,129	m ²
Velocidad del viento	v_a	31,58	m/s
Esfuerzo debido al viento	F_a	49,21	kg

Cabe señalar que el valor del coeficiente de tiro aerodinámico o arrastre adoptado se ha tomado del apartado 3.2.2.8.3 de “Acción del viento sobre una estructural flotante de simetría radial” de la ROM 0.4-95. En dicho apartado se indica que, a falta de datos específicos, puede adoptarse un coeficiente de arrastre de valor 0,7 en el caso de superficies cilíndricas.

3.2. CORRIENTE

El efecto de las corrientes sobre la boya se calcula considerando el área transversal de la misma sumergida. Los esfuerzos debidos a la corriente sobre la boya, teniendo en cuenta la velocidad máxima de corriente obtenida en apartados anteriores, se calculan según la siguiente formula:

$$F_c = \frac{1}{2} \cdot c_d \cdot \frac{\rho}{g} \cdot s \cdot v_c^2$$

Donde:

Coefficiente de arrastre	c_d	1,30	
Densidad del agua salada	ρ	1025	kg/m ³
Aceleración de la gravedad	g	9,81	m/s ²
Área transversal sumergida	s	0,645	m ²
Velocidad de la corriente	v_c	1,30	m/s
Esfuerzo debido a la corriente	F_c	74,03	kg

Se ha escogido un valor igual a 1,30 para el coeficiente de arrastre, ya que según la ROM 3.1-99, este es aplicable a cualquier forma de elemento y dirección de actuación del viento, a falta de una determinación más precisa mediante estudios en modelos.

3.3. OLEAJE

Los esfuerzos debidos al oleaje sobre la boya se calculan a partir de la ola de altura máxima de diseño definida en estudio de condiciones ambientales:

Altura de ola significativa	H	7,08	m
Periodo	T	10,14	s

Profundidad media	d	230	m
Longitud de onda de la ola	L	160,21	m
Relación prof./long.	d/L	1,44	

Dado que la relación d/L es mayor o igual a 0,50, se trata de aguas profundas.

Los esfuerzos debidos al oleaje sobre la boya se calculan según la siguiente expresión (adaptación de la fórmula de la ROM 0.5-05 para el cálculo del efecto del oleaje sobre el costado de buques):

$$F_w = C_{fw} \cdot C_{dw} \cdot \frac{\rho}{g} \cdot D \cdot H^2$$

Donde:

Coeficiente de flotación	C_{fw}	0,001	
Coeficiente de profundidad	C_{dw}	1,95	
Densidad del agua salada	ρ	1025	kg/m ³
Anchura sumergida de la boya	D	1,24	m
Esfuerzo debido al oleaje	F_w	12,66	kg

Los valores del coeficiente de flotación (C_{fw}) y del coeficiente de profundidad (C_{dw}) se obtienen según la ROM 3.1-99 y la ROM 0.5-05:

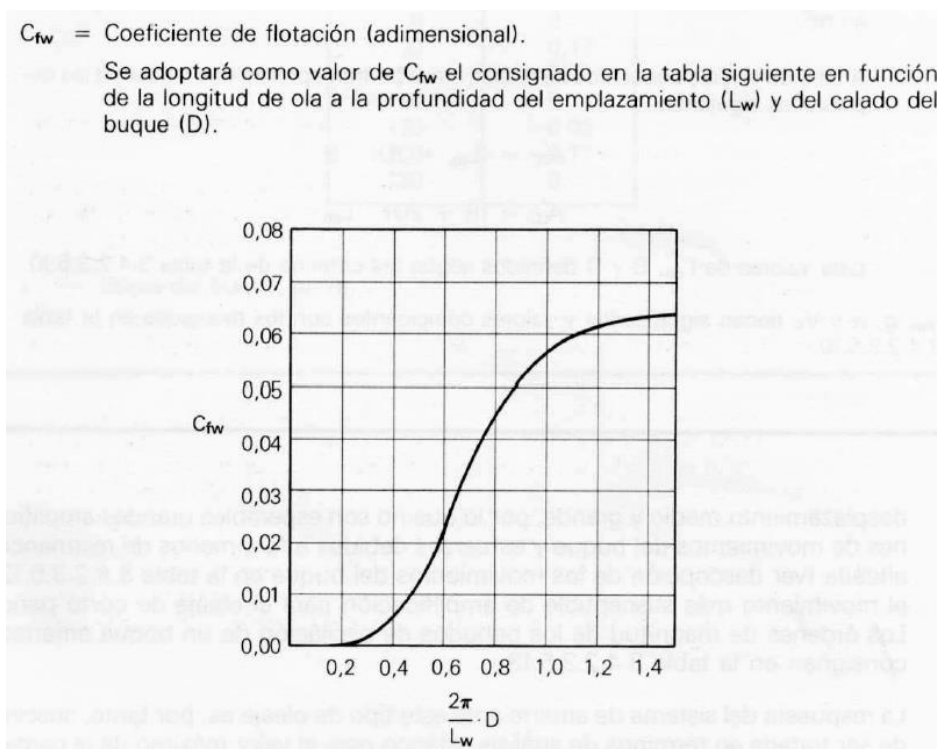


Figura 22. Coeficiente de flotación. Fuente: ROM 3.1-99.

$$\frac{2\pi}{L} \cdot D = \frac{2\pi}{160,21} \cdot 1,24 = 0,05 \rightarrow C_{fw} = 0,001 \text{ (del lado de la seguridad)}$$

C_{dw} = Coeficiente de Profundidad (adimensional).

Los valores de dicho coeficiente serán obtenidos a partir de la tabla siguiente, en función de la longitud de ola a la profundidad del emplazamiento (L_w) y de la profundidad de agua existente en el emplazamiento (h).

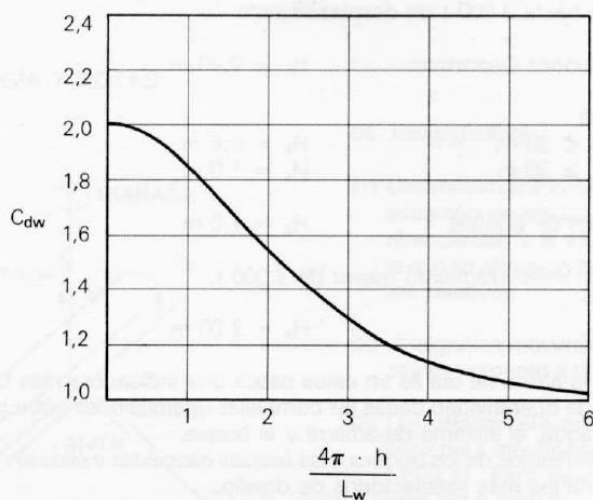


Figura 23. Coeficiente de profundidad. Fuente: ROM 3.1-99.

$$\frac{4\pi}{L} \cdot h = \frac{4\pi}{160,21} \cdot 7 = 0,55 \rightarrow C_{dw} = 1,95$$

3.4. ESFUERZOS TOTALES

En este apartado, se resumen los esfuerzos que actúan en la boya derivados de los factores climatológicos, los cuales se transmitirán a los amarres y, a su vez, a los fondeos. En lo que se refiere al reparto de los esfuerzos en la boya, se supone que la corriente y el viento actúan de forma ‘cuasi estática’, mientras el oleaje actúa con un esfuerzo de marcado carácter dinámico. Así el esfuerzo total será la suma de los esfuerzos continuos y dinámicos. Cabe señalar que, los distintos elementos se dimensionarán a partir de los coeficientes de seguridad indicados más adelante, tanto para los esfuerzos continuos como dinámicos.

Esfuerzo estático:

$$F_{ca} = F_c + F_a$$

Esfuerzo debido a la corriente	F_c	74,03	kg
Esfuerzo debido al viento	F_a	49,21	kg
Esfuerzo continuo	F_{ca}	123,24	kg

Esfuerzo dinámico:

$$F_t = F_{ca} + F_w$$

Esfuerzo continuo	F_{ca}	123,24	kg
Esfuerzo debido al oleaje	F_w	12,66	kg
Esfuerzo dinámico	F_t	135,90	kg

4. DISEÑO DE LAS AMARRAS Y LASTRES

En primer lugar, en la Tabla 12 se indican los coeficientes de seguridad a considerar en el diseño según se trate de cargas estáticas o dinámicas. Estos coinciden con los recogidos en la Normativa de las Sociedades de Clasificación.

Tabla 12. Coeficientes de seguridad a considerar.

Factores de seguridad	Cabos	Cables	Cadenas	Fondeo
Factor Seg. estático	5	4	4	3
Factor Seg. dinámico	3	3	3	2

En este caso, se ha considerado lastrar la boya en dos puntos (el esquema de la solución adoptada se presenta en la Figura 1). Las amarras consistirán en cadenas de acero galvanizado. Por tanto, el coeficiente de seguridad frente a cargas estáticas será de 4, mientras frente a cargas dinámicas será de 3.

Para el cálculo de la resistencia requerida en la amarra, se ha supuesto que esta forma un ángulo de 60° con la horizontal. De este modo, la carga mínima de rotura que debe satisfacer la amarra se obtiene mediante las siguientes expresiones:

$$R_t = C_{sc} \cdot F_{ca,60^\circ} / n$$

$$F_{ca,60^\circ} = F_{ca} / \cos 60$$

Esfuerzo continuo suponiendo que la amarra forma 60° con la horizontal	$F_{ca,60^\circ}$	246,48	kg
Número de amarras	n	2	
Coeficiente de seguridad estático	C_{sc}	4	
Carga mínima de rotura de la amarra	R_t	492,96	kg

$$R_t = C_{sm} \cdot F_{t,60^\circ} / n$$

Esfuerzo dinámico suponiendo que la amarra forma 60° con la horizontal	$F_{t,60^\circ}$	271,80	kg
Número de amarras	n	2	
Coeficiente de seguridad dinámico	C_{sm}	3	
Carga mínima de rotura de la amarra	R_t	407,7	kg

Por tanto, la carga mínima de rotura de las amarras (en este caso, cadenas de acero galvanizado) resulta la más desfavorable de las dos anteriores, es decir, esta será de 492,96 kg.

Por otra parte, los lastres o muertos consistirán en cubos de hormigón a los que se anclarán las amarras. En este caso, para el fondeo, el coeficiente de seguridad frente a cargas estáticas será de 3, mientras frente a cargas dinámicas será de 2. Por tanto, la carga a considerar en el diseño del fondeo resulta:

- Acciones estáticas: $R_t = 3 \cdot 246,48/2 = 369,72 \text{ kg}$
- Acciones dinámicas: $R_t = 2 \cdot 271,80/2 = 271,80 \text{ kg}$

Con ello, considerando el valor de carga más desfavorable, el volumen mínimo de hormigón que debe presentar cada cubo resulta:

$$V_c = \frac{R_t}{\rho_c} = \frac{369,72 \text{ kg}}{2300 \text{ kg/m}^3} = 0,16 \text{ m}^3$$

De este modo, parece razonable disponer dos cubos de hormigón con las siguientes dimensiones:

- Dimensiones: 0,80 x 0,80 x 0,35 m
- Volumen aproximado: 0,22 m³
- Peso aproximado: 0,52 t
- Factor de seguridad: 4,20 > 3

5. CONCLUSIONES

En este documento se justifican las acciones consideradas en el diseño del sistema de anclaje y fondeo de la boya, así como el dimensionamiento de este. Dado que la boya se ubicará en el Mar Menor y, por tanto, estará bastante resguardada del Mar Mediterráneo por el cordón litoral que separa ambos mares, las acciones consideradas en el diseño propuesto lo dejan del lado de la seguridad.

En definitiva, el sistema de fondeo propuesto requiere de dos muertos de hormigón de dimensiones 0,80 x 0,80 x 0,35 m. En cuanto a los amarres que conectan los muertos con la boya, estos consistirán en cadenas de acero galvanizado con una carga mínima de rotura de 500 kg, aproximadamente.

Anejo 3. Memoria ambiental

MEMORIA AMBIENTAL DEL PROYECTO BÁSICO DE BOYA OCEANOGRÁFICA EN EL MAR MENOR, T.M. CARTAGENA (MURCIA)

INDICE

1.	AGENTES Y ANTECEDENTES	3
1.1.	PROMOTOR.....	3
1.2.	AUTORES DE LA MEMORIA	3
1.3.	ANTECEDENTES Y CONDICIONANTES DE PARTIDA, DATOS DEL EMPLAZAMIENTO, ENTORNO FÍSICO.....	3
2.	OBJETO DE LA MEMORIA AMBIENTAL	4
3.	MARCO LEGISLATIVO	4
4.	EMPLAZAMIENTO Y CARACTERIZACIÓN.....	5
4.1.	DESCRIPCIÓN GENERAL DEL MAR MENOR.....	6
5.	ACTUACIONES PROPUESTAS	9
5.1.	DESCRIPCIÓN DE LAS INSTALACIONES	9
5.2.	FONDEO	11
5.3.	PROCESO CONSTRUCTIVO.....	12
5.4.	CONDICIONES DE MANTENIMIENTO Y VIGILANCIA	12
6.	POSIBILIDAD DE AFECCIÓN AMBIENTAL	13
6.1.	ACTUACIONES CON POSIBILIDAD DE GENERAR IMPACTO	13
6.1.1.	DURANTE LA INSTALACIÓN	13
6.1.2.	DURANTE LA EXPLOTACIÓN	13
6.2.	POSIBLES IMPACTOS SOBRE EL MEDIO	14
6.2.1.	DURANTE LA INSTALACIÓN	14
6.2.2.	DURANTE LA EXPLOTACIÓN	14
6.3.	MEDIDAS CORRECTORAS	15
7.	CONCLUSIONES	15

LISTADO DE FIGURAS

Figura 1:	Situación del proyecto. Fuente: elaboración propia a partir del Mapa de España 1:500.000.	5
Figura 2:	Ubicación prevista de la boya del proyecto SmartLagoon	6
Figura 3:	Comunidades marinas presentes en la laguna y su entorno. Fuente: SIOM.....	8
Figura 4:	Las comunidades de algas del Mar Menor se encuentran dominadas casi en su totalidad por la especie de alga C.prolifera, alóctona de la laguna. Fuente: SIOM.	8
Figura 5:	Parte flotante de la boya científica a instalar.....	10
Figura 6:	Caja con el data logger y salida de cableado.....	11
Figura 7:	Cableado y sensores a disponer en el agua.....	11
Figura 8:	Esquema de la solución adoptada.....	12

1. AGENTES Y ANTECEDENTES

1.1. PROMOTOR

El promotor de la obra es Vielca Ingenieros, S.A., actuando como socio del proyecto H2020 SMARTLAGOON financiado por la Unión Europea en la convocatoria “Environmental Intelligence”, H2020-EU.1.2.2. Grant agreement ID: 101017861.

1.2. AUTORES DE LA MEMORIA

Son los redactores de la presente Memoria Ambiental D. Pablo Blanco Gómez, D. Luis Fernández Martínez y D. Víctor Durá Pastor, Ingenieros de Caminos, Canales y Puertos, colegiados con número 25.858, 32.191 y 32.875, respectivamente y con domicilio social en Avda. Aragón 17, 465010 Valencia.

1.3. ANTECEDENTES Y CONDICIONANTES DE PARTIDA, DATOS DEL EMPLAZAMIENTO, ENTORNO FÍSICO

El 1 de enero de 2021 se inició el proyecto H2020 *Innovative modelling approaches for predicting SocioenvironMentAl evolution in highly anthRopized coastAl LAGOONS’* (SmartLagoon), financiado por el programa de investigación e innovación H2020 de la Unión Europea según el acuerdo de subvención nº 101017861.

De manera introductoria, el alcance del proyecto y sus objetivos principales se pueden condensan en el siguiente resumen:

Las lagunas costeras se encuentran entre los ecosistemas más productivos del planeta por su gran valor ambiental y socioeconómico. Sin embargo, estos sistemas naturales son especialmente vulnerables a las presiones climáticas y antropogénicas. A pesar de dicha vulnerabilidad y debido a la complejidad de estos ecosistemas, no se han desarrollado herramientas inteligentes para restaurar, preservar y gestionar su sostenibilidad ambiental. SmartLagoon pretende desarrollar un gemelo digital (*Digital Twin*) que combina novedosas tecnologías de detección basadas en Inteligencia Artificial (IA) e *IoT* con el objetivo de modelizar la intersección socio-ambiental de manera dinámica. SmartLagoon pretende predecir los cambios a corto, medio y largo plazo del estado ecológico de las lagunas, y así servir como ayuda

a la toma de decisiones en los distintos aspectos relacionados con la gestión de los servicios ecosistémicos que proporcionan las lagunas costeras. SmartLagoon se centra en la mayor laguna costera de agua salada de Europa: el Mar Menor. Esta laguna ha sufrido en los últimos años una importante degradación ambiental, siendo fundamental realizar un seguimiento y monitorización continua para aplicar nuevos enfoques de modelización. Para ello, se ha formado un consorcio multidisciplinar con experiencia en el diseño de infraestructuras IoT, IA, ciencia ciudadana, modelización hidrológica e hidrodinámica, y en modelos dinámicos de interacción de los sistemas naturales y sociales.

Con el objetivo de monitorizar en tiempo real variables de calidad de aguas de la laguna que puedan alimentar a su vez un modelo hidrodinámico de la misma, el proyecto SmartLagoon plantea la instalación de una boya oceanográfica en la zona de mayor profundidad del Mar Menor – en torno a 7 m de calado –, de manera que pueda registrarse temperatura, concentración de oxígeno disuelto, clorofila y turbidez a distintas profundidades. Adicionalmente la boya contará con sensores meteorológicos que permitan medir la velocidad del viento, la temperatura y la humedad ambiente en el punto de toma de datos.

2. OBJETO DE LA MEMORIA AMBIENTAL

La presente Memoria Ambiental acompaña al PROYECTO BÁSICO DE BOYA OCEÁNICA EN EL MAR MENOR T.M. CARTAGENA (MURCIA). Pretende valorar posibles afecciones de las actuaciones propuestas sobre el medio ambiente del entorno donde se insertará.

3. MARCO LEGISLATIVO

La evaluación ambiental de proyectos queda regulada a nivel estatal por la Ley 21/2013, de 9 de diciembre, de evaluación ambiental. En los Anexos I y II se recogen aquellos proyectos que deben someterse a evaluación ordinaria o simplificada respectivamente.

Las actuaciones consideradas en el presente proyecto no se incluyen en ninguno de los supuestos recogido en los anexos de la Ley 21/2013, por lo que no está sujeta a evaluación ambiental.

Por otra parte, la Ley 4/2009, de 14 de mayo, de protección ambiental integrada, de la Comunidad Autónoma de la Región de Murcia establece el régimen jurídico y los procedimientos integrados de intervención administrativa a los que deben ajustarse los planes, programas,

proyectos y actividades que pueden afectar al medio ambiente. En esta legislación autonómica no se establece ningún condicionante legal que requiera que el presente proyecto se deba someter a procedimiento de evaluación ambiental.

4. EMPLAZAMIENTO Y CARACTERIZACIÓN

Para el emplazamiento de la boya oceanográfica se proponen las coordenadas **ETRS89 UTM 30N**:

- X: 695200,86
- Y: 4175889,85

en la laguna del Mar Menor. Este enclave se localiza en el extremo suroriental de la Región de Murcia. El punto seleccionado para llevar a cabo el monitoreo es próximo al punto medio del Mar Menor, centrada en la zona Norte del punto medio de la línea existente entre las islas del Barón y Perdiguera.



Figura 1: Situación del proyecto. Fuente: elaboración propia a partir del Mapa de España 1:500.000.

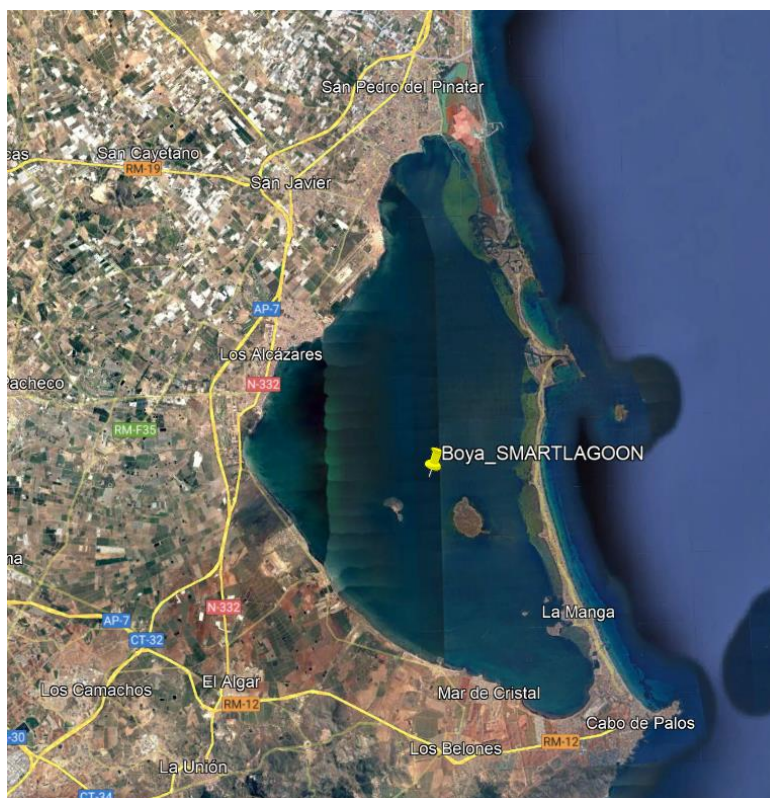


Figura 2. Ubicación prevista de la boya del proyecto SmartLagoon

4.1. DESCRIPCIÓN GENERAL DEL MAR MENOR

El Mar Menor es la mayor laguna costera del Mediterráneo del Estado Español y una de las más grandes del Mar Mediterráneo. Tiene una superficie aproximada de 135 km², una profundidad media de 4 m, máxima de 7 m y una longitud de costa de 73 km. El Mar Menor se encuentra separado del Mar Mediterráneo por una barrera arenosa sobre afloramientos rocosos de origen volcánico (La Manga) de 22 km de longitud y anchura de entre 100 y 1.500 metros.

El cordón litoral de La Manga es una lengua de tierra que inició su proceso de estructuración desde el Cuaternario por la colmatación natural de sedimentos arenosos procedentes del norte, principalmente desde el Segura. Estos sedimentos se fueron depositando sobre las elevaciones de tipo volcánico y sobre los escollos de areniscas terciarias del Pedrucho, Estacio y Punta Algas. El proceso de colmatación duró hasta hace unos 2.000 años, cuando se cerró casi por completo el cordón, formando la Laguna del Mar Menor.

Dada la importancia tanto paisajística como cultural y ambiental de la laguna y su entorno, confluyen hasta 10 figuras de protección ambiental aprobadas. Es un espacio incluido en la Red Natura 2000, clasificado como Humedal de Importancia Internacional (HII), se incluye en el

Convenio Ramsar, y es Zona Especialmente Protegida de Importancia para el Mediterráneo (ZEPIM), entre otras figuras de protección.

El Mar Menor ha albergado tradicionalmente una rica biodiversidad, tanto marina como terrestre, siendo alguna de las especies que lo habitan de gran valor por su estado de en peligro de extinción.

Originalmente, el Mar Menor se encontraba casi cerrado, contando únicamente con tres canales naturales muy someros que lo conectaban con el Mar Mediterráneo. Posteriormente, se abrieron dos golos artificiales, modificando de forma permanente las condiciones lagunares, con esto se permitió la entrada de fauna y flora proveniente del Mar Mediterráneo, modificándose las comunidades biológicas existentes en la laguna. Es de especial relevancia la entrada de la macroalga bentónica *Caulerpa prolifera*, que desde su entrada en el Mar Menor ha ocupado la mayoría de la superficie lagunar, formando praderas que han contribuido al cambio de las comunidades biológicas de la Laguna. Esta pasó de ser un sistema oligotrófico a hipertrófico a partir de los años 80.

El impulso de la actividad agrícola de regadío en la cuenca vertiente del Mar Menor incrementó la entrada de agua dulce y nutrientes en la laguna. El ecosistema consiguió aguantar estos aportes de nutrientes por la proliferación de las medusas mediterráneas *Cotylorhiza tuberculata* y *Rhizostoma pulmo*, que han absorbido junto al plancton los nutrientes disueltos en el agua, reduciendo la eutrofización. Sin embargo, en la última década las modificaciones de la calidad del agua han sido tales, que la laguna ha entrado en colapso, dándose episodios masivos de mortandad de peces y una eutrofización de la laguna.

Sistema de Información Oceanográfico de la Región de Murcia

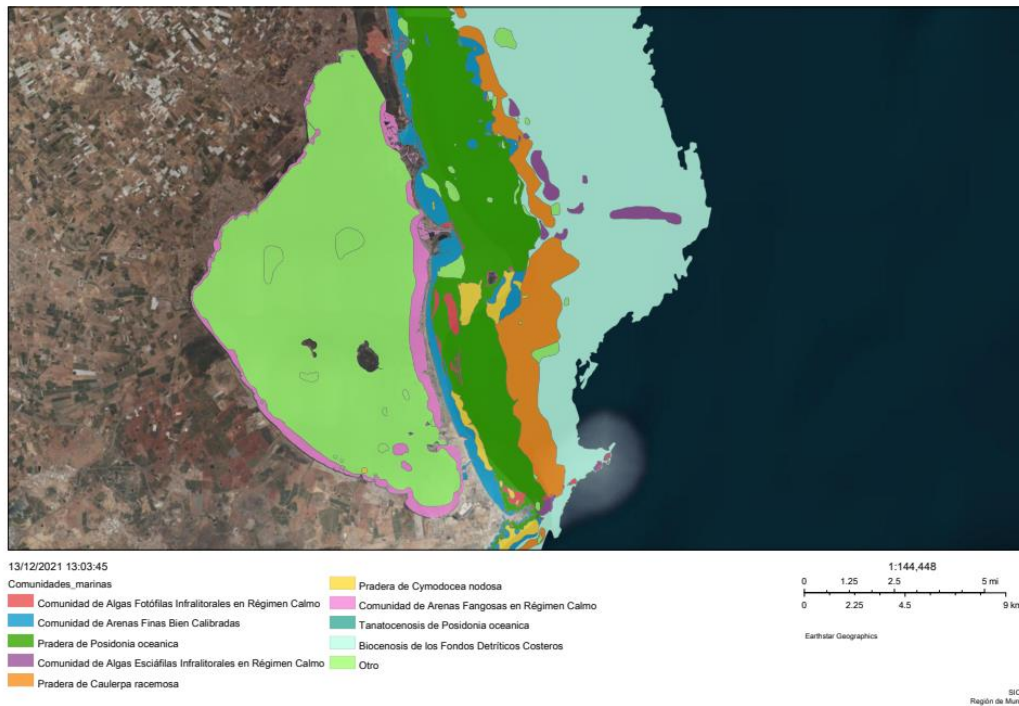


Figura 3: Comunidades marinas presentes en la laguna y su entorno. Fuente: SIOM

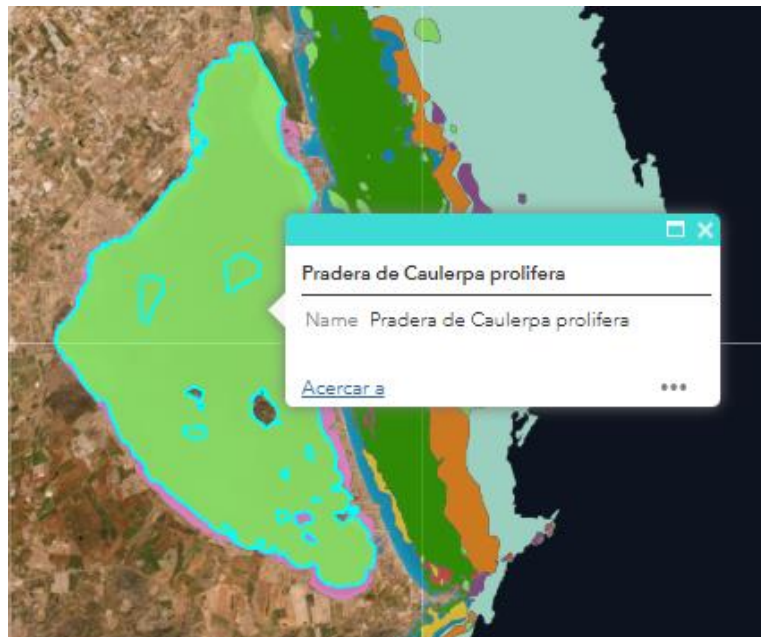


Figura 4: Las comunidades de algas del Mar Menor se encuentran dominadas casi en su totalidad por la especie de alga *C. prolifera*, alóctona de la laguna. Fuente: SIOM.

La proliferación de las comunidades de *Caulerpa prolifera* se acentuó después de la ampliación del canal del Estacio, siendo actualmente la especie que domina la mayor parte de las praderas de algas de la laguna. La proliferación de esta especie se relaciona con la degradación de la laguna. Se trata de una especie invasora en el Mar Menor, que vegeta en aguas someras y cálidas, principalmente sobre fondos arenosos o fangos, aunque también puede colonizar lechos

rocosos en algunas ocasiones. Esta vegetación marina es típica de aguas eutrofizadas, por lo que las comunidades que sostiene son de menor diversidad que las que aparecen en las comunidades de *Cymodocea nodosa* (esta especie ha visto reducida su superficie por la pérdida de la calidad del agua y por la expansión de *C. prolifera* en la laguna).

En las zonas menos profundas del Mar Menor la comunidad vegetal que aparece es la denominada “Comunidad fangosa en régimen calmo”. Estas comunidades se caracterizan por aparecer en zonas de bajo hidrodinamismo, en zonas de acumulación de fangos y limos conjuntamente a la arena.

A pesar de que la mayor parte de la laguna se encuentra ocupada por las dos comunidades descritas, hecho fomentado por el actual estado de degradación de la laguna, tradicionalmente se han registrado en la laguna los siguientes hábitats:

- Arrecifes marinos originados sobre sustratos duros con presencia de corales y moluscos.
- Bancos de arena sublitorales, con zonas desprovistas de vegetación y otras colonizadas por *Zosteretum marinae* y *Cymodeceion nodosae*.
- Lagunas costeras de vegetación vascular sumergida o ligeramente emergente en zonas salinas costeras. La especie más representativa es *Ruppia cirrhosa*.

5. ACTUACIONES PROPUESTAS

5.1. DESCRIPCIÓN DE LAS INSTALACIONES

Las instalaciones del presente proyecto son una boya oceanográfica con su sistema de monitorización de variables de calidad de aguas a distintas profundidades de la columna de agua y de transmisión de datos en tiempo real mediante varias tecnologías de comunicación – e.g. LoRa y 4G.

La siguiente figura muestra la apariencia externa del cuerpo flotante de la boya proyectada:



Figura 5. Parte flotante de la boya científica a instalar

Los sensores de medición de calidad de agua con los que se ha equipado a la instalación son los que se enumeran a continuación:

- Temperatura, a diferentes profundidades dentro del perfil vertical del agua: 0.5 m, 1.0 m, 1.5 m, 2.0 m, 2.5 m, 3.0 m, 4.0 m, 5.0 m y 6.5 m.
- Concentración de oxígeno disuelto, a tres profundidades distintas: 1.0 m, 3.0 m y 6.5 m.
- Chlorophyl-a a partir de fluorescencia como indicador de la concentración de algas.
- Turbidez.
- Datos meteorológicos: velocidad del viento, temperatura del aire y humedad relativa.

La información obtenida con frecuencias que oscilan entre 30 s y 1 h – únicamente para el caso de la fluorescencia y turbidez –, son recogidas en un *data logger* que se aloja en el interior de la boya, junto con el sistema de baterías y regulador de potencia de recarga de la energía proveniente de los paneles solares, desde el que se transmite toda la información al servidor existente en tierra en las instalaciones del Instituto Español de Oceanografía (IEO).



Figura 6. Caja con el data logger y salida de cableado



Figura 7. Cableado y sensores a disponer en el agua

El sistema de fondeo constará de dos puntos de amarre, a dos lastres distintos, para minimizar la movilidad de la boya y permitir la medición de los distintos sensores dispuestos en la vertical de la columna de agua.

Para cada uno de los puntos de amarre se empleará un **sistema de doble boya, o boyarín flotante**, colocada a media altura con el fin de **evitar que la conexión con el sistema de fondeo arrastre por el fondo marino**.

5.2. FONDEO

Como sistema de fondeo, se ha considerado lastrar la boya mediante dos muertos de hormigón. Las amarras que unirán los muertos con la boya consistirán en cadenas de acero galvanizado de suficiente longitud. La profundidad de la zona en la que se va a disponer la boya es de, aproximadamente, 7 metros. En la siguiente figura se incluye un croquis de la solución de sistema de anclaje adoptada.

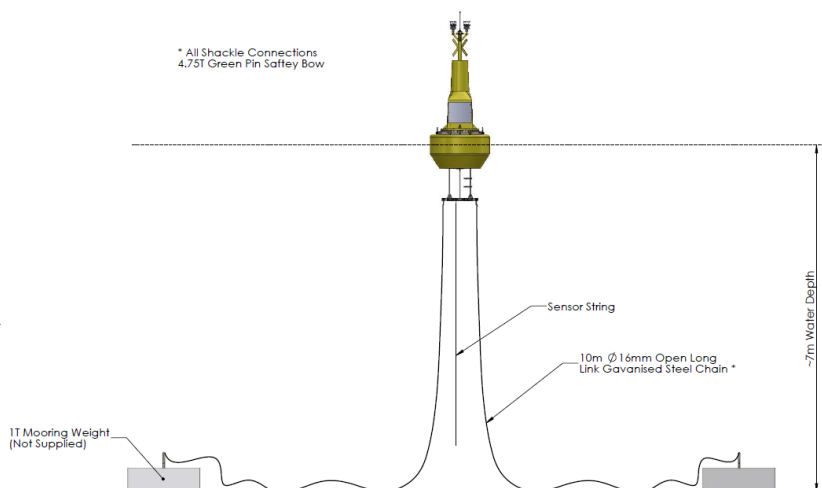


Figura 8. Esquema de la solución adoptada.

En definitiva, el sistema de fondeo propuesto requiere de dos muertos de hormigón de dimensiones 0,80 x 0,80 x 0,35 m. En cuanto a los amarres que conectan los muertos con la boya, estos consistirán en cadenas de acero galvanizado con una carga mínima de rotura de 500 kg, aproximadamente. Estas cadenas de acero dispondrán, cada una, de una boya a media altura que mantenga los amarres en suspensión y se eviten así arrastres por el fondo marino y daños a la fauna y a la vegetación del Mar Menor.

5.3. PROCESO CONSTRUCTIVO

Para llevar a cabo la instalación de la boya oceanográfica propuesta se requiere lo siguiente:

- Inspección submarina para verificación del sustrato en el que se debe posicionar el sistema de fondeo, para minimizar la afeción al ecosistema marino.
- Colocación de los anclajes y sistema de fondeo.
- Posicionamiento de la boya y conexión con el sistema de anclaje y fondeo.

5.4. CONDICIONES DE MANTENIMIENTO Y VIGILANCIA

El mantenimiento de la instalación requerirá de la inspección periódica de los aparatos electrónicos alojados en el interior de la boya, los elementos de seguridad y señalización, así como las placas solares y antenas de transmisión ubicadas en la interfaz aérea; las sondas de medición (ubicadas a distintas profundidades); el sistema de fondeo; y los elementos de amarre de la boya a los lastres de fondeo.

La inspección se realizará con los medios necesarios de embarcación y equipos de submarinismo y en ella se llevará a cabo la sustitución de los elementos que no cumplan con las condiciones de seguridad exigidas.

La frecuencia mínima de inspección por mantenimiento será anual.

6. POSIBILIDAD DE AFECCIÓN AMBIENTAL

6.1. ACTUACIONES CON POSIBILIDAD DE GENERAR IMPACTO

6.1.1. DURANTE LA INSTALACIÓN

Instalación del fondeo y anclaje de la boya

El sistema de fondeo constará de dos puntos de amarre, a dos lastres distintos, para minimizar la movilidad de la boya y permitir la medición de los distintos sensores dispuestos en la vertical de la columna de agua. Este sistema no requerirá de actuaciones de excavación durante la instalación, pues funcionará mediante lastres directamente apoyadas sobre el lecho marino. Para evitar arrastres y daños a las comunidades de algas, los amarres dispondrán de boya sumergida. Por tanto, la única actuación con potencial de generar impacto será el apoyo de los lastres de la boya.

Instalación de cadenas y boya

La instalación de los amarres y la boya tiene un reducido potencial de generar impactos ambientales, debido a la escasa dimensión de la actuación y a su corta duración. Los impactos esperados son el incremento de la turbidez del agua por levantamiento de arena del lecho marino y las posibles molestias a la fauna marina por la presencia de los equipos y operarios. No obstante, son impactos de corta duración y reducida magnitud.

6.1.2. DURANTE LA EXPLOTACIÓN

Presencia de los elementos físicos del sistema

Durante el funcionamiento del sistema, los impactos vendrán generados por la propia presencia del elemento físico de la boya, que será visible sobre la superficie marina.

6.2. POSIBLES IMPACTOS SOBRE EL MEDIO

6.2.1. DURANTE LA INSTALACIÓN

Turbidez del agua marina

Durante la instalación del sistema, las maniobras realizadas podrán levantar arena del fondo marino, lo que incrementaría las partículas en suspensión en el agua del Mar Menor. No obstante, la intensidad de este impacto es insignificante por su corta duración e intensidad.

Afección a las comunidades de algas y de fauna bentónica del fondo marino

Las operaciones de instalación de las boyas podrían causar alguna afección a la fauna sésil y a los ejemplares de algas del fondo marino. No obstante, tal y como se ha explicitado en apartados anteriores, se realizarán inspecciones submarinas del punto de anclaje y el sistema de fondeo empleado ha sido escogido explícitamente para minimizar estas afecciones. Se considera un impacto leve y compatible.

Molestias a la fauna

Los trabajos requeridos para la instalación del sistema generarán molestias a la fauna presente en el emplazamiento del proyecto, la fauna móvil abandonará el lugar durante la duración de los trabajos. No se espera afecciones mortales a fauna, ya que los lugares de instalación de los lastres serán inspeccionados previamente. Este impacto se considera no significativo, leve y compatible.

6.2.2. DURANTE LA EXPLOTACIÓN

Contaminación lumínica

Las linternas incluidas en la instalación para evitar la colisión de embarcaciones generarán un cierto incremento de la contaminación lumínica del entorno. No obstante, serán de reducida potencia, no afectando sensiblemente a los ecosistemas del ámbito de estudio. Se considera un impacto compatible.

Impacto paisajístico

La presencia de una boya en la superficie de la laguna incrementa la sensación de alteración del medio, siendo la boya un elemento antrópico y ajeno a los sistemas naturales presentes en el

ámbito de estudio. No obstante, en la actualidad ya existe un gran número de estos elementos que son perceptibles tanto desde las embarcaciones, como desde la línea de costa y las playas, por lo que la introducción de la boya objeto de este proyecto no implica un incremento perceptible de la degradación del paisaje. Se considera un impacto leve.

6.3. MEDIDAS CORRECTORAS

Dado el escaso nivel de afección que generará la instalación de la boya, las medidas correctoras que pueden tomarse tendrán un efecto reducido, no obstante, se establecen las siguientes:

Uso de equipos y materiales

En los trabajos de instalación de la boya se emplearán equipos que cumplan con los requerimientos técnicos y las revisiones necesarias cuando empiecen las obras. Se reducirán de este modo los niveles de contaminación acústica y los riesgos de posibles fugas o vertidos relacionados con el uso de embarcaciones y equipos mecánicos.

Elección del sistema de anclaje

Se empleará un sistema de anclaje y fondeo de doble boya flotante, con el fin de evitar que se generen arrastres en el lecho marino que puedan dañar las comunidades de algas y fauna presentes en la laguna. Adicionalmente, se escoge emplear lastres como sistema de anclaje debido a que no requieren de perforaciones ni excavaciones para anclajes. Se realizará una inspección previa del área para seleccionar los puntos donde colocar los lastres, evitando los daños a las praderas de algas y a la fauna. En caso de identificar especímenes de moluscos o fauna sésil en los puntos de instalación de los lastres, estos serán recolocados en las inmediaciones.

7. CONCLUSIONES

En base a todo lo expuesto, se considera que la instalación de la boya propuesta en este proyecto no supone una afección ambiental significativa que comprometa el paisaje o los ecosistemas del ámbito de estudio (laguna del Mar Menor). Se considera que el proyecto es compatible con el medio natural en el que se enmarca.

Murcia, marzo de 2022

Los Ingenieros de Caminos, Canales y Puertos autores del Proyecto Básico

D. Pablo Blanco Gómez

D. Luis Fernández Martínez

D. Víctor Durá Pastor

Anejo 4. Estudio económico- financiero

1. INTRODUCCIÓN

El contenido del estudio económico-financiero viene definido en el Art. 89 del RD 876/2014, de 10 de octubre, por el que se aprueba el Reglamento General de Costas.

“[...] desarrollará la evolución previsible de la explotación, considerando diversas alternativas de plazo de amortización acordes con las disposiciones de este reglamento, y contendrá:

- a) Relación de ingresos estimados, con tarifas a abonar por el público y, en su caso, descomposición de sus factores constitutivos como base para futuras revisiones.
- b) Relación de gastos, incluyendo los de proyectos y obras y los de cánones y tributos a satisfacer, así como los de conservación, consumos energéticos, de personal y otros necesarios para la explotación.
Además se incluirán, cuando éstos existan, los costes derivados de las medidas correctoras a imponer, así como los gastos derivados del plan de seguimiento para la comprobación de la efectividad de dichas medidas.
- c) Evaluación de la rentabilidad neta, antes de impuestos.”

En el presente caso la actividad prevista no va a detraer réditos económicos, con lo que carece de sentido el realizar la estimación de ingresos y el análisis de la rentabilidad.

Sin embargo, la boya oceanográfica va a estar sometida a unos costes de implantación y de operación y mantenimiento que son objeto de análisis en el presente estudio.

2. ESTUDIO ECONÓMICO-FINANCIERO

2.1. COSTES DE IMPLANTACIÓN

Los costes de implantación de la boya se corresponden con los del presupuesto de ejecución (Documento 3. Presupuesto) del presente Proyecto Básico. El presupuesto se descompone en los siguientes capítulos:

Código	Descripción	Importe
Cap. 1	INSPECCIÓN SUBMARINA Y REPLANTEO	3,500.00 €
Cap. 2	BOYA	33,545.00 €
Cap. 3	ELEMENTOS DE FONDEO Y ANCLAJE	5,992.46 €
Cap. 4	SEGURIDAD Y SALUD	1,000.00 €
TOTAL PRESUPUESTO DE EJECUCIÓN MATERIAL		44,037.46 €
Gastos generales y beneficio industrial (19% PEM)		8,367.12 €

PRESUPUESTO BASE DE LICITACIÓN (IVA excluido)	52,404.58 €
IVA (21%)	11,004.96 €
PRESUPUESTO BASE DE LICITACIÓN (IVA incluido)	63,409.54 €

ASCIENDE EL PRESUPUESTO BASE DE LICITACIÓN A LA CANTIDAD DE SESENTA Y TRES MIL CUATROCIENTOS NUEVE EUROS CON CINCUENTA Y CUATRO CÉNTIMOS.

2.2. COSTES DE OPERACIÓN Y MANTENIMIENTO

Los costes de operación y mantenimiento previstos en el presente proyecto son muy reducidos y se engloban en las siguientes categorías:

- **Conservación y limpieza**, se trata de una tarea rutinaria que consiste en la visita física de la instalación y la inspección visual de los sensores e instrumental electrónico.

El sistema de monitoreo automático mejora el monitoreo manual que realiza en la actualidad, proveyendo información en tiempo real de diversas variables, frente a la frecuencia bisemanal o mensual de medición existente en la actualidad.

Está previsto plantear convenios científicos de colaboración e integrar estas inspecciones en las campañas de campo, que servirán de contraste para las mediciones, y aprovechar los medios disponibles en la actualidad para el monitoreo – personal, equipo, embarcación, etc. – para llevar a cabo las tareas de conservación y limpieza, con lo que, en caso de alcanzarse, no constituirán coste alguno en la presente componente. Mientras tanto se prevé la necesidad de alquilar una embarcación para transportar un operario cada dos meses que se encargue de acceder a la boya y limpiar manualmente los elementos de medición desde la embarcación.

Los costes de conservación y limpieza previsto son de 3.000 €/año.

- **Consumo energético**, el sistema cuenta con alimentación autónoma mediante placas solares y baterías, dimensionadas para dotar de autonomía energética a la boya. De igual modo, no está previsto coste alguno en la presente componente.
- **Comunicaciones**, se ha planteado un sistema de comunicaciones redundante basado en los sistemas LoRA (experimental, por la distancia de comunicación y el medio acuático) y 4G (como sistema alternativo en caso de fallo del primero).

El sistema LoRA está exento de costes de operación, mientras que está previsto un coste de 20 €/mes para poder contar con el servicio de comunicaciones 4G.

Los costes de operación del sistema de comunicaciones son de 240 €/año.

De manera adicional a todo lo anterior es posible que sea necesario realizar alguna inspección extraordinaria a la boya para llevar a cabo mantenimiento en los equipos electrónicos de medición y comunicaciones.

Para ello, se contabiliza una partida para la retirada y reparación, o reposición (en su caso), de elementos electrónicos o sensores de medición que puedan presentar un funcionamiento inadecuado.

Se estima que los recursos necesarios para dichas tareas puedan alcanzar los 1.000 €/año.

En base a todo lo anterior, **en el plazo de 4 años de operación previstos en la solicitud de autorización, los gastos de operación y mantenimiento pueden ascender a unos 17.000 €.**

3. CONCLUSIONES

El presente anejo establece el estudio económico-financiero del sistema de monitorización de calidad de aguas en tiempo real que está previsto instalar en el Mar Menor (T.M. Cartagena).

Murcia, marzo de 2022

Los Ingenieros de Caminos, Canales y Puertos autores del Proyecto Básico

D. Pablo Blanco Gómez

D. Luis Fernández Martínez

D. Víctor Durá Pastor

PLANOS

1. PLANOS

El índice de planos es el siguiente:

Plano 1. Situación y emplazamiento

Plano 2. Detalles de alzado boya

Plano 3. Detalles constructivos

Plano 4. Sistema de fondeo



Consultor:
VIELCA
INGENIEROS

INGENIERO DE CAMINOS
AUTOR DEL PROYECTO:
Pablo Blanco Gómez
Colegiado Nº25.858

INGENIERO DE CAMINOS
AUTOR DEL PROYECTO:
Luis Fernández Martínez
Colegiado Nº32.191

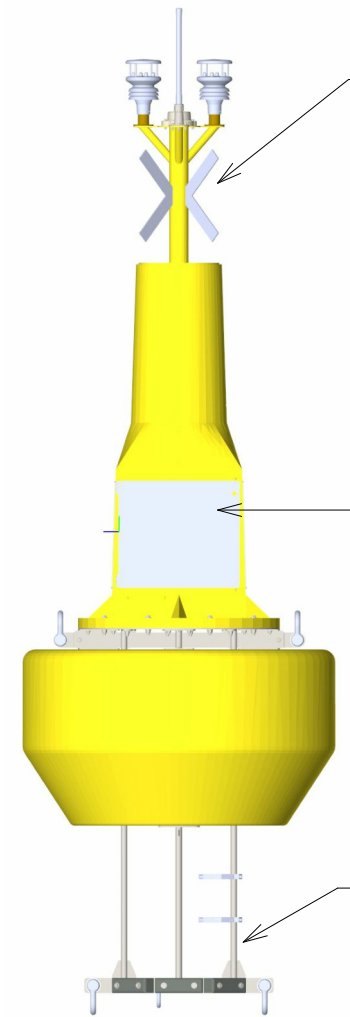
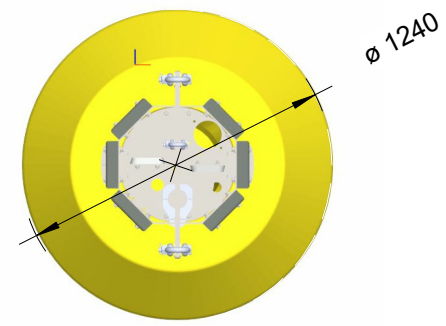
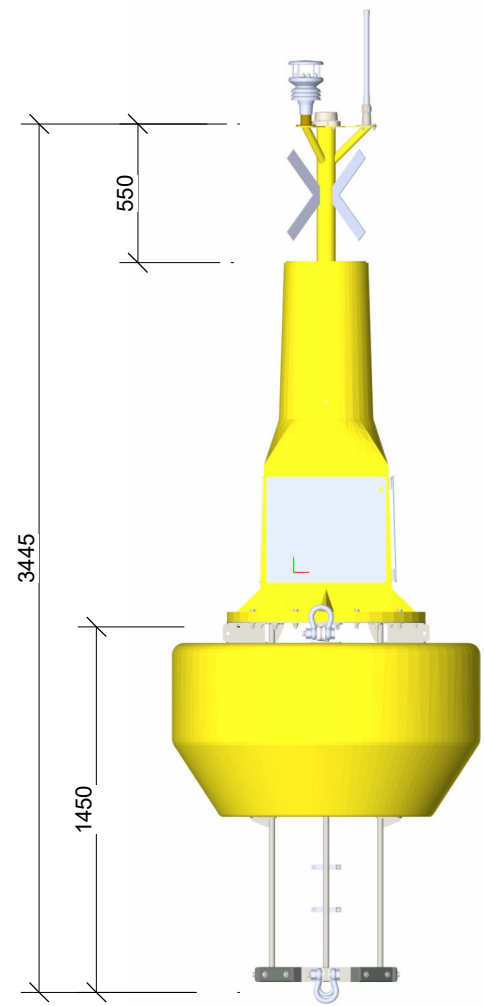
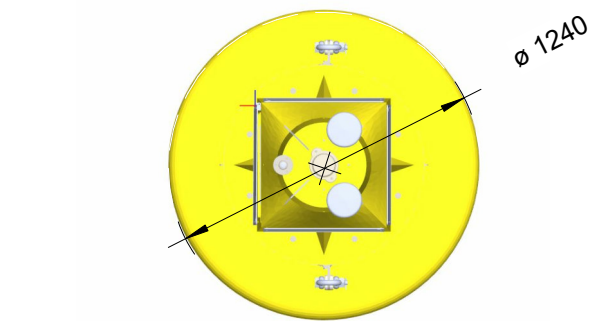
INGENIERO DE CAMINOS
AUTOR DEL PROYECTO:
Víctor Durá Pastor
Colegiado Nº32.875

ESCALAS:
NUMÉRICA
0 5 10 m
GRÁFICAS ORIGINAL UNE A1

TÍTULO:
PROYECTO BÁSICO DE BOYA OCEANOGRÁFICA
EN EL MAR MENOR, T.M CARTAGENA (MURCIA)

Nº PLANO:
01
DESIGNACIÓN DEL PLANO:
Situación y emplazamiento

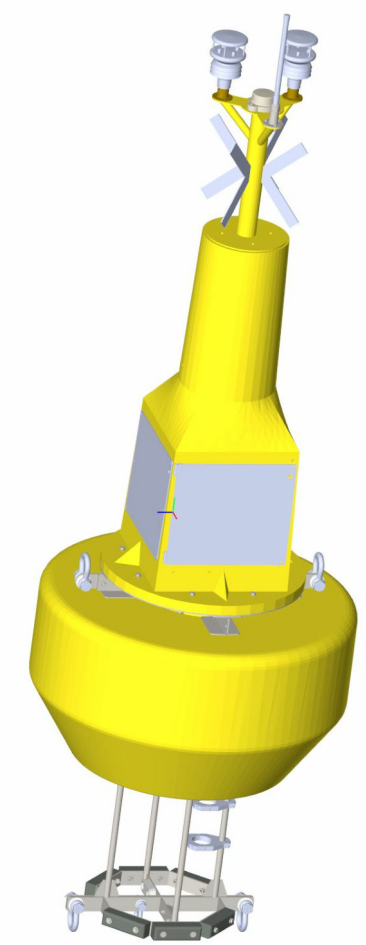
FECHA:
ENERO
2022
HOJA
1 DE 1



Señalización y comunicaciones:
 -Cruz de San Andrés
 -Señal luminosa
 -Antena
 -Sensores meteorológicos

4xPanel solar 27W.
 Panel reflector Radar.

Plataforma de descanso
 para aves marinas.



Consultor:
VIELCA
 INGENIEROS

INGENIERO DE CAMINOS
 AUTOR DEL PROYECTO:
 Pablo Blanco Gómez
 Colegiado Nº25.858

INGENIERO DE CAMINOS
 AUTOR DEL PROYECTO:
 Luis Fernández Martínez
 Colegiado Nº32.191

INGENIERO DE CAMINOS
 AUTOR DEL PROYECTO:
 Víctor Durá Pastor
 Colegiado Nº32.875

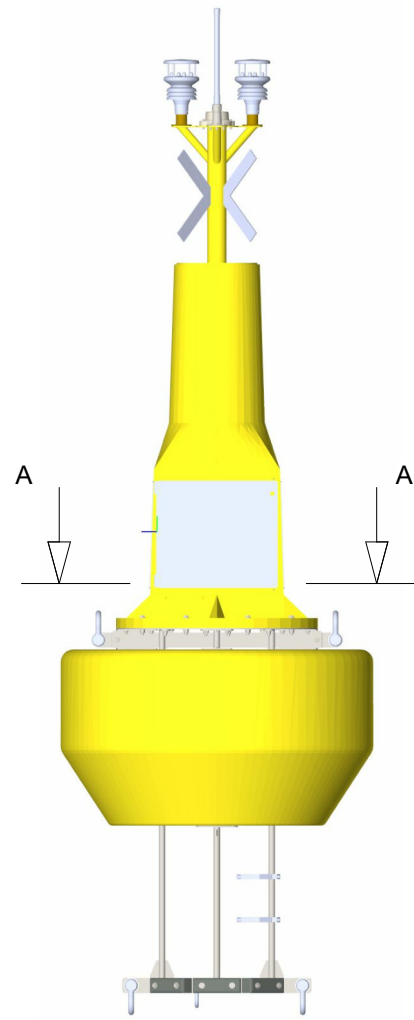
ESCALAS:
 NUMÉRICA
 0 5 10 m
 GRÁFICAS ORIGINAL UNE A1

TÍTULO:
 PROYECTO BÁSICO DE BOYA OCEANOGRÁFICA
 EN EL MAR MENOR, T.M CARTAGENA (MURCIA)

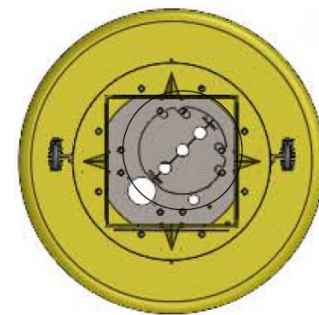
Nº PLANO:
 02

DESIGNACIÓN DEL PLANO:
 Detalles de alzado boya

FECHA:
 ENERO
 2022
 HOJA
 1 DE 1

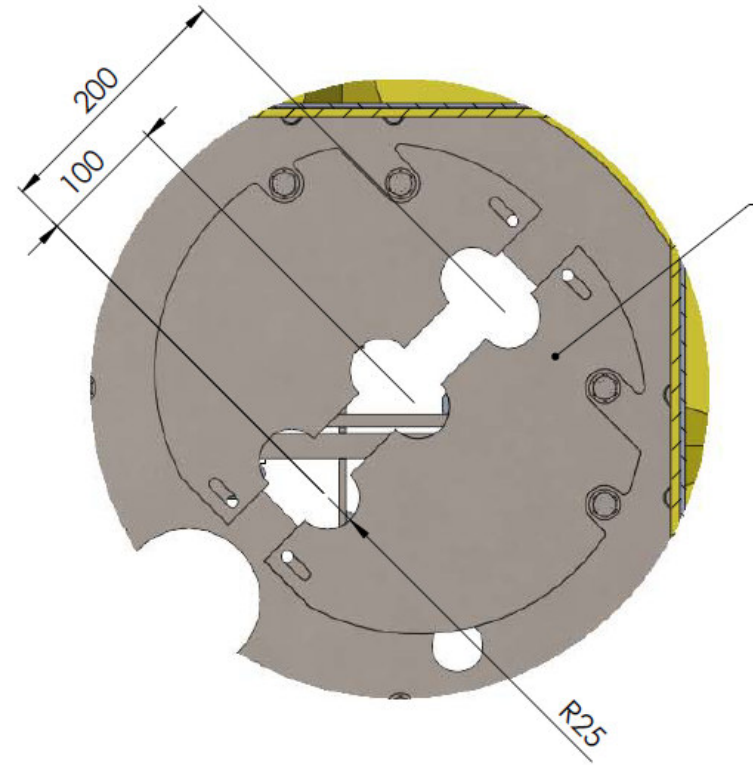


A



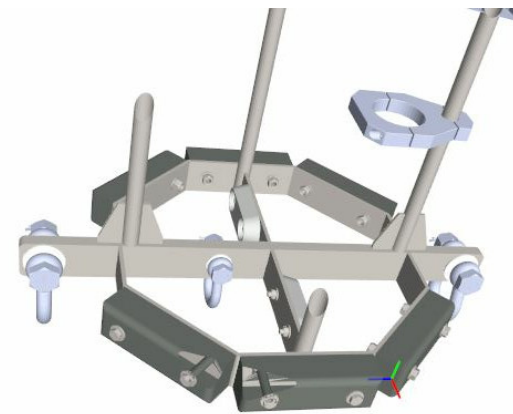
B

SECCIÓN A-A

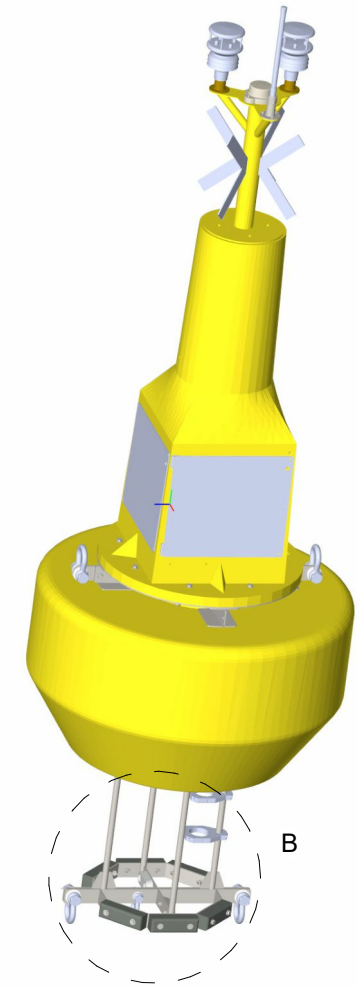


Placa de cubrición con 3 huecos pasa-cables.

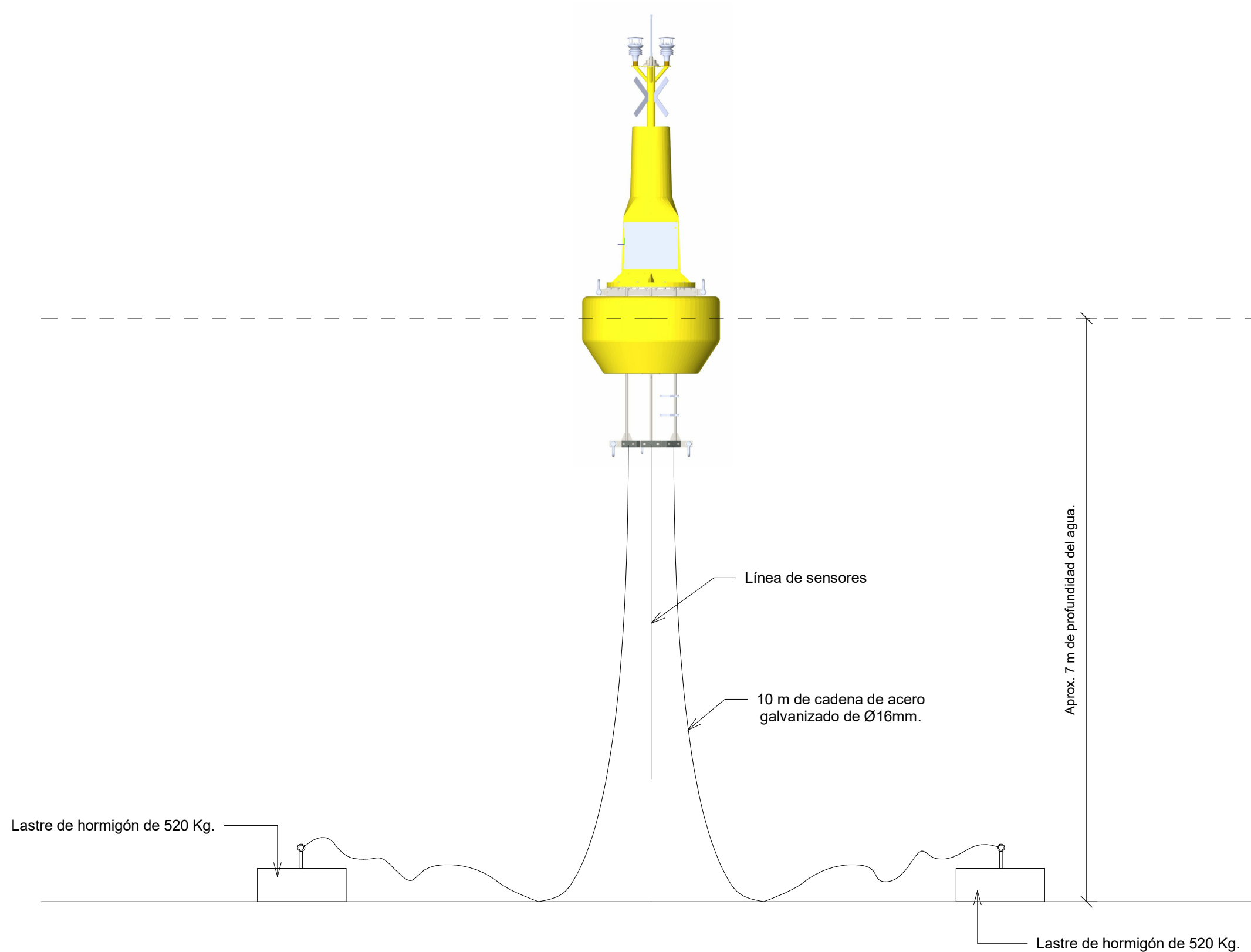
DETALLE B



DETALLE C



B



PRESUPUESTO

1. PRESUPUESTO Y MEDICIONES

Código	Descripción	Medición	Precio Unitario	Importe
Cap. 1	INSPECCIÓN SUBMARINA Y REPLANTEO			3,500.00 €
1.1	Ud. Inspección submarina para comprobación de la traza de emisario submarino y replanteo de anclajes según coordenadas de proyecto además de identificación del suelo y verificar las batimétricas utilizadas en el proyecto.	1	3,500.00 €	3,500.00 €
Cap. 2	BOYA			33,545.00 €
2.1	Boya oceanográfica (modelo: OSIL Tern Buoy) con las siguientes características básicas: Diámetro: 1.2m; Flotación (R): 300kg; Peso: Aprox. 230kg; Boya de amarre para 2 puntos de sujeción. Incluyendo: 4 x 27W paneles solares, reflector radar, baliza marina 1-2 millas náuticas y cruz de San Andrés (variante de 3 lóbulos). Incluye anclajes de montaje para: <ul style="list-style-type: none"> • 2 x Sensor meteorológico. • 1 X antena. • 1 x Sea-Bird Eco. • 1 x Punto de anclaje de amarre de cadena para sensores del cliente. • 1 x Anclaje para el montaje de caja de electrónica valorada a parte. 	1	14,900.00 €	14,900.00 €
2.2	Caja con equipamiento electrónico y sensorización, apta para ambiente marino, que incluye: <ul style="list-style-type: none"> • Sensor de temperatura y humedad. • Anemómetro. • Data logger. • Batería y regulador de carga. • Fluorómetro. • 3 x Sensor oxígeno. • 3 x Sensor temperatura. Completamente montado, conectado (i. cableado y conexiones) y probado. Incluyendo la instalación y puesta en marcha en la boya oceanográfica.	1	18,645.00 €	18,645.00 €
Cap. 3	ELEMENTOS DE FONDEO Y ANCLAJE			5,992.46 €
3.1	Fabricación lastre de hormigón hasta 1,5 t, menos de 5 uds.	2	953.34 €	1,906.68 €
3.2	Transporte y colocación de lastre por medios marítimos hasta 1,5 t. Incluyendo hasta 15 m de cadena de acero galvanizado con carga mínima de rotura superior a 500 Kg.	2	1,292.89 €	2,585.78 €

Código	Descripción	Medición	Precio Unitario	Importe
3.3	Transporte y posicionamiento de boya oceanográfica, incluso anclaje a lastres y puesta en funcionamiento.	1	1,500.00 €	1,500.00 €
Cap. 4	SEGURIDAD Y SALUD			1,000.00 €
4.1	P.A. Seguridad y Salud	1	1,000.00 €	1,000.00 €

TOTAL PRESUPUESTO DE EJECUCIÓN MATERIAL **44,037.46 €**

Gastos generales y beneficio industrial (19% PEM) 8,367.12 €

PRESUPUESTO BASE DE LICITACIÓN (IVA excluido) **52,404.58 €**

IVA (21%) 11,004.96 €

PRESUPUESTO BASE DE LICITACIÓN (IVA incluido) **63,409.54 €**

Murcia, enero de 2022

Los Ingenieros de Caminos, Canales y Puertos autores del Proyecto Básico

D. Pablo Blanco Gómez

D. Luis Fernández Martínez

D. Víctor Durá Pastor



End of Document



This project has received funding from the European Union's Horizon 2020 research and innovation programme under grant agreement No 101017861.