

DOCUMENTO 2: PLANOS

DES01/16/29/0002. Documento 2.

CSV : GEN-a164-e881-c0a7-5ef4-ed88-73d4-2507-623a

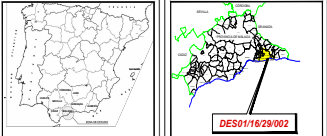
DIRECCIÓN DE VALIDACIÓN : <https://sede.administracion.gob.es/pagSedeFront/servicios/consultaCSV.htm>

FIRMANTE(1) : JUAN JOSE VALERO GUERRA | FECHA : 17/03/2022 13:27 | Sin acción específica

FIRMANTE(2) : ANGEL GONZALEZ CASTIÑEIRA | FECHA : 17/03/2022 13:32 | Sin acción específica

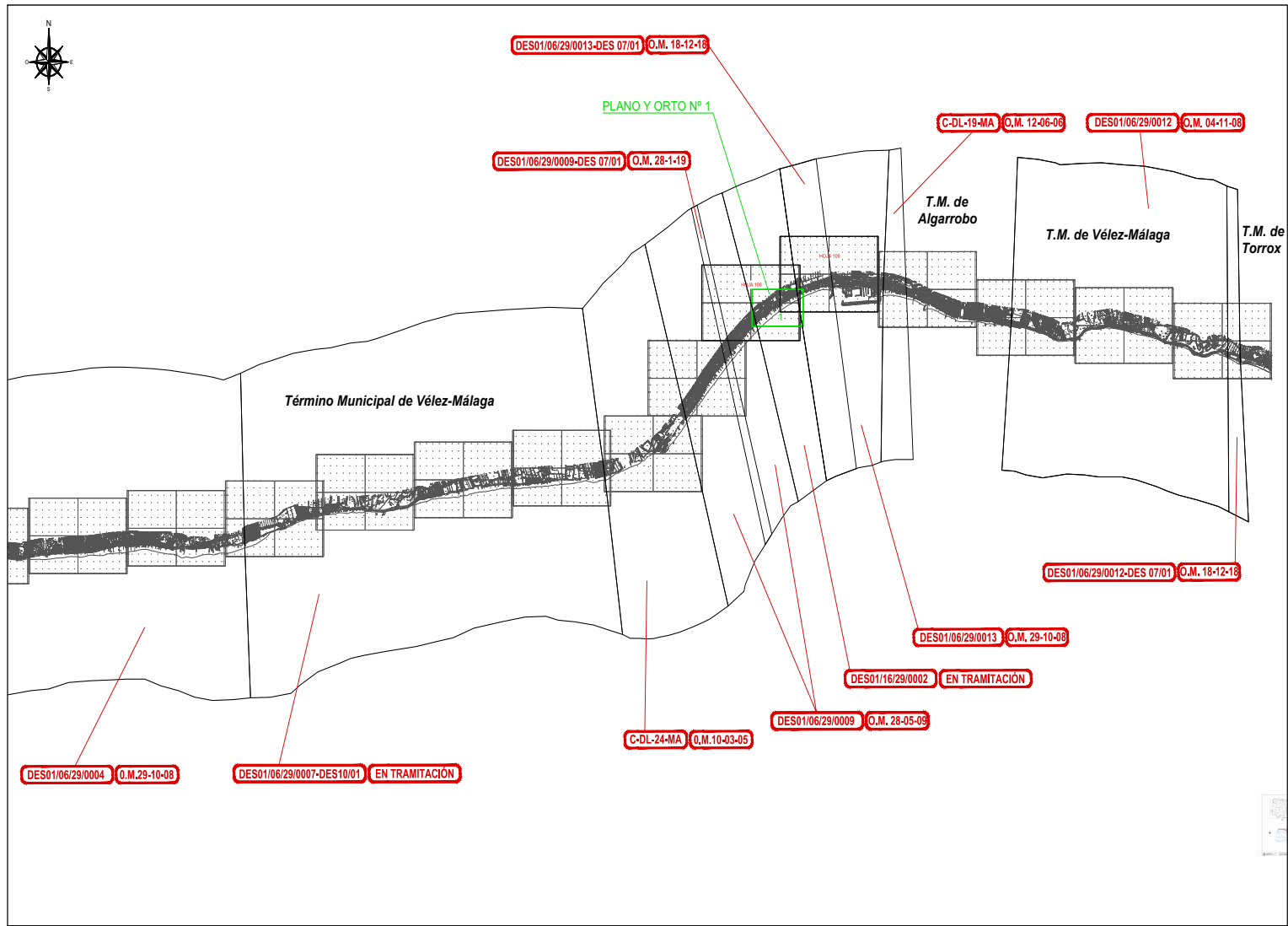


PLANO Nº 00	FOLIA Nº 1 de 1	PLANO PROYECTO DE REVISIÓN DE DELINDE	REFERENCIA ANTIGUA DES01/16/29/002	REFERENCIA DES01/16/29/002
-------------	-----------------	---------------------------------------	------------------------------------	----------------------------



EXAMINADO Y CONFORME
 El Jefe de Servicio: Juan José Valero Guerra
 FECHA: MARZO 2022
 Vº Bº el Jefe de la Demarcación: Ángel González Castiñeira


VERTICES POLIGONAL DEL DESLINDE	VERTICES POLIGONAL DE LA RIBERA DEL MAR
Vertice X Y Z	Vertice X Y Z

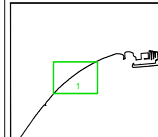


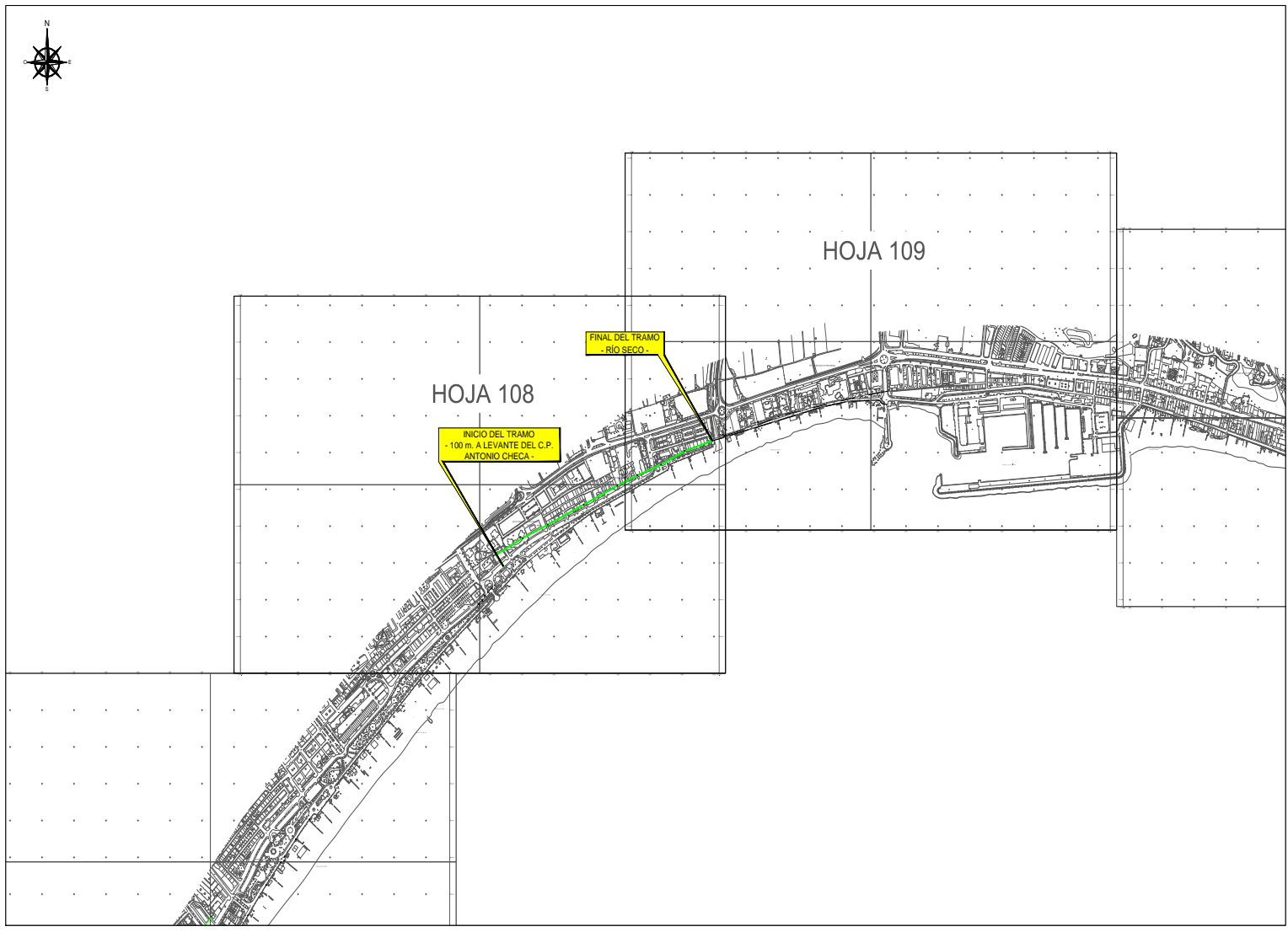
INFORMACIÓN CARTOGRÁFICA SISTEMA GEOGRÁFICO DE REFERENCIA: ETRS89 SISTEMA DE PROYECCIÓN CARTOGRÁFICA: TM - HERRERA COORDENADA AUTÓNOMA: NAD83 DEL MAR EN ALTITUDE COORDENADA UTM: 11 S DATUM: ETRS89 ESCALA: 1:25.000 FECHA: MARZO 2022	SIGNOS CONVENCIONALES PARTICULARES Línea de agua Polígono del Sico Límite de servidumbre de tránsito Límite de protección	SIGNOS CONVENCIONALES GENERALES Fuente: Barranca Bujía: Cámara telefónica, blanco Señalización: Señalero, lateral, rojo Señal: Señalero, programación	ESCALA 1:25.000 0 250 500 750 1.000 1.250 Metros EQUIDISTANCIA CURVAS DE NIVEL 5m ASISTENCIA TÉCNICA: Tragsatec
---	--	--	--

CSV : GEN-a164-e881-c0a7-5ef4-ed88-73d4-2507-623a
DIRECCIÓN DE VALIDACIÓN : <https://sede.administracion.gob.es/pagSedeFront/servicios/consultaCSV.htm>
FIRMANTE(1) : JUAN JOSE VALERO GUERRA | FECHA : 17/03/2022 13:27 | Sin acción específica
FIRMANTE(2) : ANGEL GONZALEZ CASTIÑEIRA | FECHA : 17/03/2022 13:32 | Sin acción específica




MINISTERIO PARA LA TRANSICIÓN ECOLÓGICA Y EL RETO DEMOGRÁFICO
DIRECCIÓN GENERAL DE LA COSTA Y EL MAR
 Demarcación de Costas en Andalucía-Mediterráneo (Málaga)
SERVICIO DE GESTIÓN DEL DOMINIO PÚBLICO
 DESLINDE DEL DOMINIO PÚBLICO MARITIMO-TERRESTRE
 Desde 100m a levante del C.P. Antonio Checa Martínez hasta el río Seco
TÉRMINO MUNICIPAL: VÉLEZ-MÁLAGA

FUENTE Nº 0	HOJA Nº 1 de 1	FUENTE PROYECTO DE RECTIFICACIÓN DE DESLINDE	REFERENCIA ANTIGUA 08/01/1609/000	REFERENCIA 08/01/1609/000
HOJAS MAPA TOPOGRÁFICO NACIONAL 1:50.000		GRÁFICO DE DISTRIBUCIÓN DE HOJAS 1:5.000		
1054				
El Jefe de Servicio	EXAMINADO Y COPIFORME	FECHA: MARZO 2022	Vº Bº el Jefe de la Demarcación	
Firma: Juan José Valero Guerra			Firma: Ángel González Castiñeira	

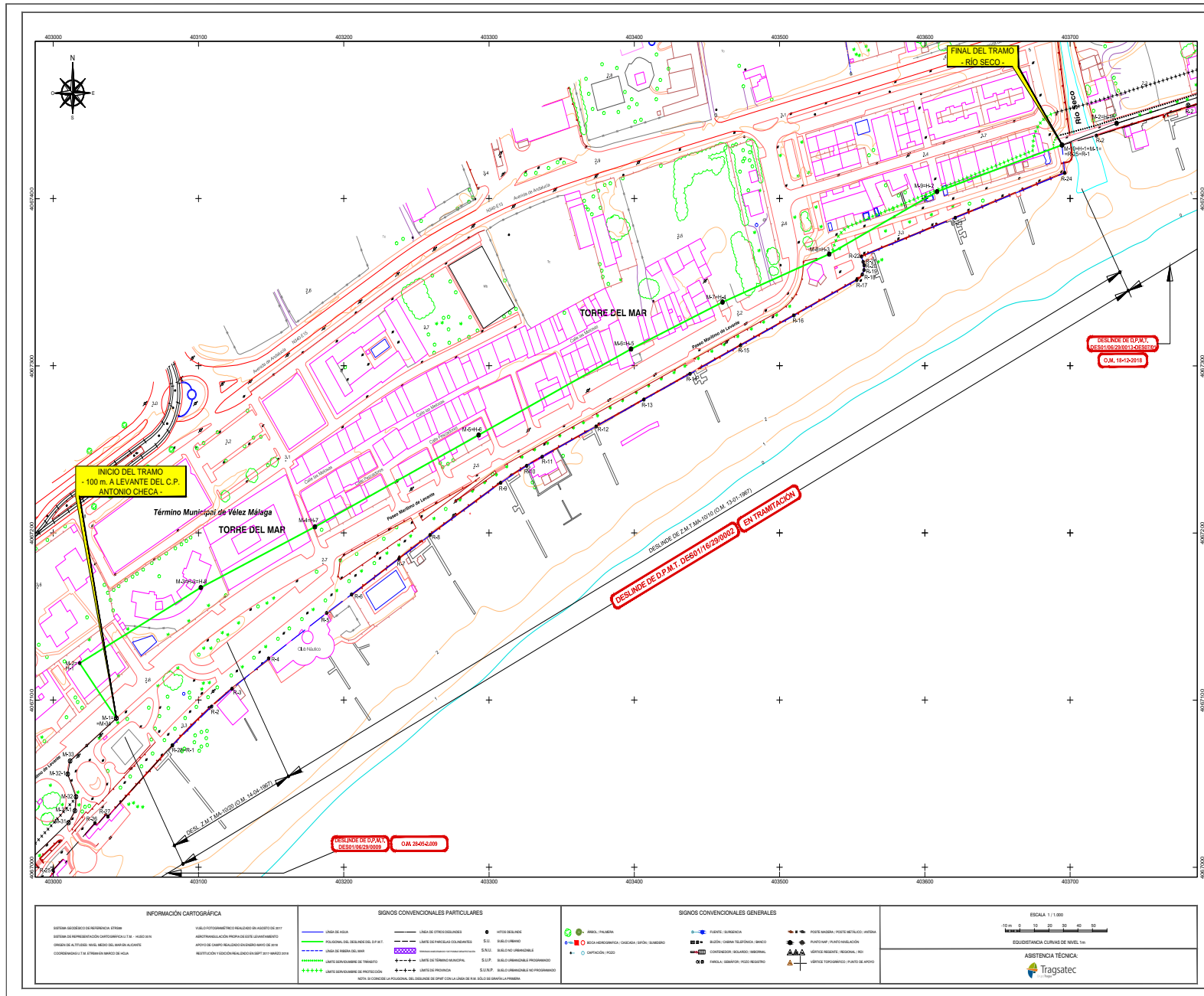



INFORMACIÓN CARTOGRÁFICA SISTEMA SIG: SIGES SISTEMA DE COORDENADAS: UTM DATUM: ETRS89 PROYECTO: UTM ESCALA: 1:50.000 FECHA: MARZO 2022	SIGNOS CONVENCIONALES PARTICULARES Límite de agua Límite de parcelas colindantes Límite de suelo urbano Límite de terreno municipal Límite de polígono	SIGNOS CONVENCIONALES GENERALES Arbol Fuente Edificio Límite de agua Límite de parcelas colindantes Límite de suelo urbano Límite de terreno municipal Límite de polígono	ESCALA 1:50.000  EQUIDISTANCIA CURVAS DE NIVEL: 5m ASISTENCIA TÉCNICA: 
---	--	--	---

VERTICES POLIGONAL DEL DESLINDE		VERTICES POLIGONAL DE LA RIBERA DEL MAR	
Nº	X	Y	Z

CSV : GEN-a164-e881-c0a7-5ef4-ed88-73d4-2507-623a
DIRECCIÓN DE VALIDACIÓN : <https://sede.administracion.gob.es/pagSedeFront/servicios/consultaCSV.htm>
FIRMANTE(1) : JUAN JOSE VALERO GUERRA | FECHA : 17/03/2022 13:27 | Sin acción específica
FIRMANTE(2) : ANGEL GONZALEZ CASTIÑEIRA | FECHA : 17/03/2022 13:32 | Sin acción específica






MINISTERIO PARA LA TRANSICIÓN ECOLÓGICA Y EL RETO DEMOGRÁFICO
 DIRECCIÓN GENERAL DE LA COSTA Y EL MAR
 Demarcación de Costas en Andalucía-Mediterráneo (Málaga)
 SERVICIO DE GESTIÓN DEL DOMINIO PÚBLICO
 DESLINDE DEL DOMINIO PÚBLICO MARÍTIMO-TERRESTRE
 Desde 100m a levante del C.P. Antonio Checa Martínez hasta el río Seco
 TÉRMINO MUNICIPAL: VÉLEZ MÁLAGA

PLANO Nº 1 de 1
 TÍTULO Nº 1 de 1
 PROYECTO DE RECTIFICACIÓN DE DESLINDES
 REFERENCIA ANTIGUA DESL-1603/002
 REFERENCIA DESL-1603/002

GRÁFICO DE DISTRIBUCIÓN DE HOJAS 1:5.000
1054
 GRÁFICO DE DISTRIBUCIÓN DE HOJAS 1:1.000

EMBAJADO Y CONFIRME
 El Jefe de Servicio: F. J. Valero Guerra
 FECHA: MARZO 2022
 Vº el Jefe de la Demarcación: Ángel González Castiñeira

VERTICES POLIGONAL DEL DESLINDE		VERTICES POLIGONAL DE LA RIBERA DEL MAR		
VERTE	X	VERTE	Y	
M-148-34	402443,44	4027093,06	R-208-1	4027093,07
M-2-H-1	402018,32	4027122,07	R-2	4027106,50
M-20-S-10	402030,38	4027077,26	R-3	4027220,17
M-4-H-7	402195,13	4027253,58	R-4	4027427,27
M-5-H-6	402322,85	4027252,52	R-5	4027438,19
M-6-H-5	402377,70	4027250,07	R-6	4027250,38
M-7-H-4	402362,90	4027250,00	R-7	4027250,00
M-8-H-3	402354,11	4027268,74	R-8	4027250,40
M-9-H-2	402339,35	4027404,09	R-9	4027250,00
M-10-H-1	402334,29	4027404,09	R-10	4027250,00
M-11-H-1	402334,29	4027404,09	R-11	4027250,00
M-12-H-1	402334,29	4027404,09	R-12	4027250,00
M-13-H-1	402334,29	4027404,09	R-13	4027250,00
M-14-H-1	402334,29	4027404,09	R-14	4027250,00
M-15-H-1	402334,29	4027404,09	R-15	4027250,00
M-16-H-1	402334,29	4027404,09	R-16	4027250,00
M-17-H-1	402334,29	4027404,09	R-17	4027250,00
M-18-H-1	402334,29	4027404,09	R-18	4027250,00
M-19-H-1	402334,29	4027404,09	R-19	4027250,00
M-20-H-1	402334,29	4027404,09	R-20	4027250,00
M-21-H-1	402334,29	4027404,09	R-21	4027250,00
M-22-H-1	402334,29	4027404,09	R-22	4027250,00
M-23-H-1	402334,29	4027404,09	R-23	4027250,00
M-24-H-1	402334,29	4027404,09	R-24	4027250,00
M-25-H-1	402334,29	4027404,09	R-25	4027250,00
M-26-H-1	402334,29	4027404,09	R-26	4027250,00
M-27-H-1	402334,29	4027404,09	R-27	4027250,00
M-28-H-1	402334,29	4027404,09	R-28	4027250,00
M-29-H-1	402334,29	4027404,09	R-29	4027250,00
M-30-H-1	402334,29	4027404,09	R-30	4027250,00

INFORMACIÓN CARTOGRÁFICA
 SISTEMA DE REFERENCIA COORDENADA: UTM
 SISTEMA DE REFERENCIA COORDENADA LOCAL: UTM 30N
 UNIDAD DE LONGITUD: METROS
 UNIDAD DE ANCHURA: METROS
 COORDENADAS Y 14 SISTEMAS DE REFERENCIA COORDENADA

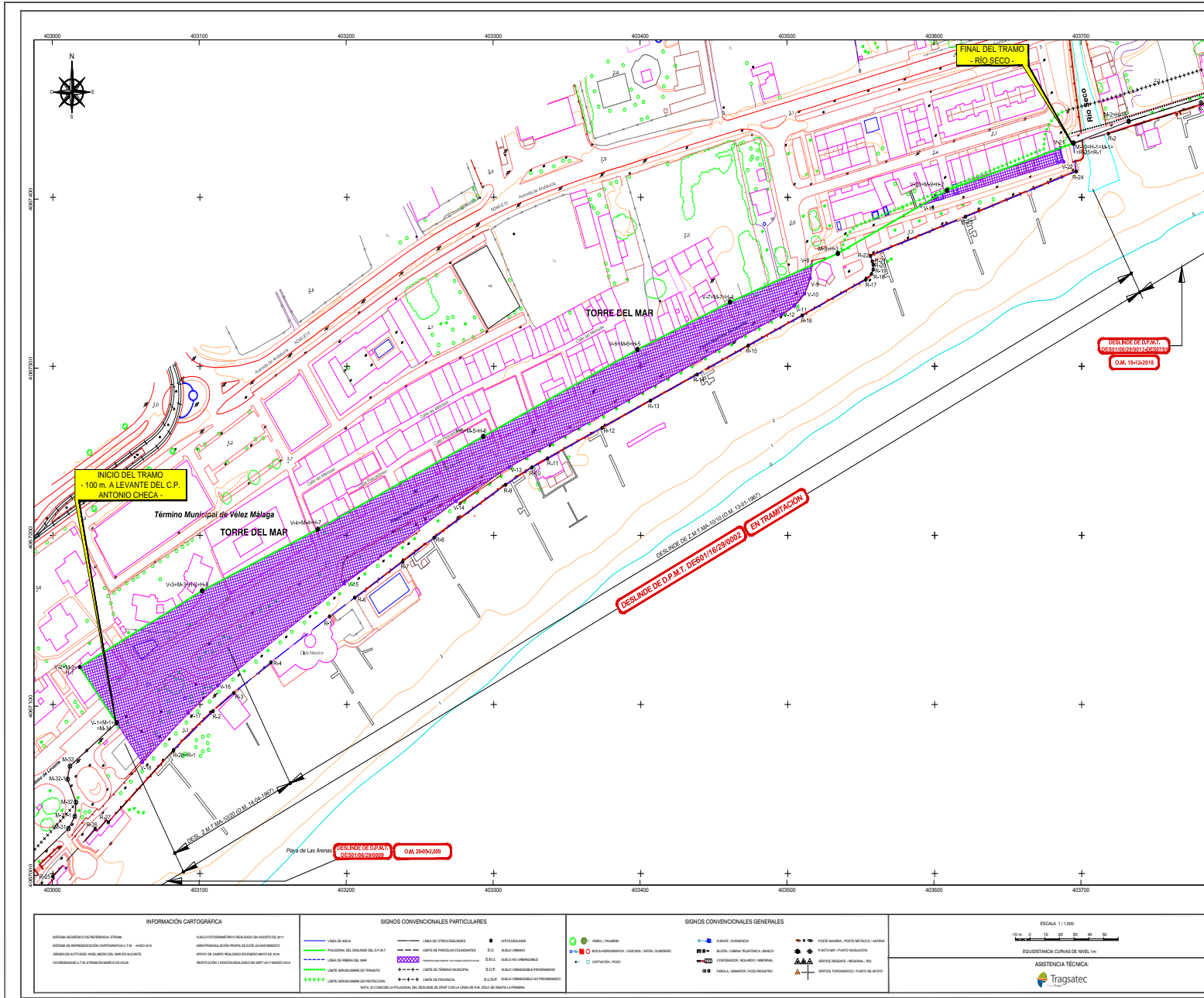
SIGNOS CONVENCIONALES PARTICULARES
 LÍNEA DE AGUA
 POLIGONO DEL DOMINIO PÚBLICO MARÍTIMO-TERRESTRE
 LÍNEA DE PROTECCIÓN DEL DOMINIO PÚBLICO MARÍTIMO-TERRESTRE
 LÍNEA DE PROTECCIÓN DEL DOMINIO PÚBLICO MARÍTIMO-TERRESTRE
 LÍNEA DE PROTECCIÓN DEL DOMINIO PÚBLICO MARÍTIMO-TERRESTRE

SIGNOS CONVENCIONALES GENERALES
 FURTO, BARRICA
 BARRERA TRANSVERSAL SINCO
 CONVENIO (SINCO) (SINCO)
 FURTO, BARRICA

ESCALA 1:1.000
 EQUIDISTANCIA CURVAS DE NIVEL: 1m
 ASISTENCIA TÉCNICA: Tragsatec

CSV : GEN-a164-e881-c0a7-5ef4-ed88-73d4-2507-623a
DIRECCIÓN DE VALIDACIÓN : <https://sede.administracion.gob.es/pagSedeFront/servicios/consultaCSV.htm>
FIRMANTE(1) : JUAN JOSE VALERO GUERRA | FECHA : 17/03/2022 13:27 | Sin acción específica
FIRMANTE(2) : ANGEL GONZALEZ CASTIÑEIRA | FECHA : 17/03/2022 13:32 | Sin acción específica





MINISTERIO PARA LA TRANSICIÓN ECOLÓGICA Y EL RETO DEMOGRÁFICO
 DIRECCIÓN GENERAL DE LA COSTA Y EL MAR
 Demarcación de Costas en Andalucía-Mediterráneo (Málaga)
 SERVICIO DE GESTIÓN DEL DOMINIO PÚBLICO
 DESLINDE DEL DOMINIO PÚBLICO MARÍTIMO-TERRESTRE
 Desde 100m al levante del C.P. Antonio Checa Martínez hasta el río Seco
 TÉRMINO MUNICIPAL: VÉLEZ-MÁLAGA
 - TERRENOS INNECESARIOS Y DE POSIBLE DESAFECTACIÓN -

PLANO Nº 1-D	FOLIO Nº 1 de 1	PLANO PROYECTO DE RECTIFICACIÓN DE DESLINDE	REFERENCIA ANTIGUA DES/16/2000/0000	REFERENCIA DES/16/2000/0000
------------------------	--------------------	--	--	--------------------------------

GRÁFICO DE DISTRIBUCIÓN DE HOJAS 1:1.000

1054

GRÁFICO DE DISTRIBUCIÓN DE HOJAS 1:5.000

EXAMINADO Y CONFORME

El Jefe de Servicio: *Firma: Juan José Valero Guerra* FECHA: MARZO 2022 Vº Bº el Jefe de la Demarcación: *Firma: Ángel González Castiñeira*

VERTICES POLIGONALES DEL DESLINDE			VERTICES POLIGONALES DE LA RIBERA DEL MAR		
Valor	X	Y	Valor	X	Y
M-14-R-04-1	40292.44	4057099.26	R-20a-11	40292.02	4057072.87
M-24-R-10-2	40293.22	4057122.07	R-2	40293.95	405706.05
M-24-R-24-A-1-3	40291.58	4057167.26	R-3	40292.01	405706.69
M-24-R-10-4	40290.13	4057203.58	R-4	40294.27	405724.84
M-24-R-10-5	40288.95	4057208.52	R-5	40295.19	405722.24
M-24-R-10-6	40289.73	4057309.97	R-6	40292.95	4057163.14
M-24-R-10-7	40286.79	4057338.00	R-7	40293.02	4057184.44
M-24-R-1	40289.11	4057388.14	R-8	40293.40	4057199.85
M-24-R-21-20	40288.35	4057404.09	R-9	40293.00	4057229.90
M-24-R-14-12a	40288.41	4057422.01	R-10	40292.93	4057240.13
M-24-R-14-2b	40288.41	4057422.01	R-11	40293.59	4057245.52
			R-12	40293.69	4057265.62
			R-13	40294.56	4057279.69
			R-14	40294.35	4057291.11
			R-15	40293.10	4057312.10
			R-16	40293.89	4057320.00
			R-17	40293.13	4057351.21
			R-18	40294.96	405734.89
			R-19	40295.11	4057357.19
			R-20	40295.18	4057360.94
			R-21	40295.51	4057392.90
			R-22	40292.93	4057395.29
			R-24	40295.26	4057411.26
			M-24-R-14-12a		
			M-14-R-14-25	40288.41	4057422.01

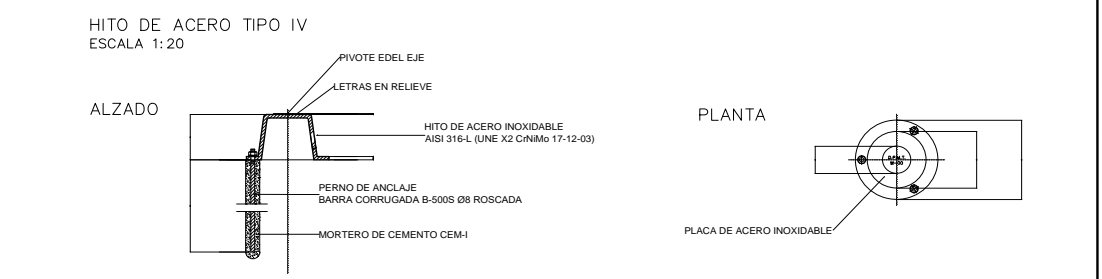
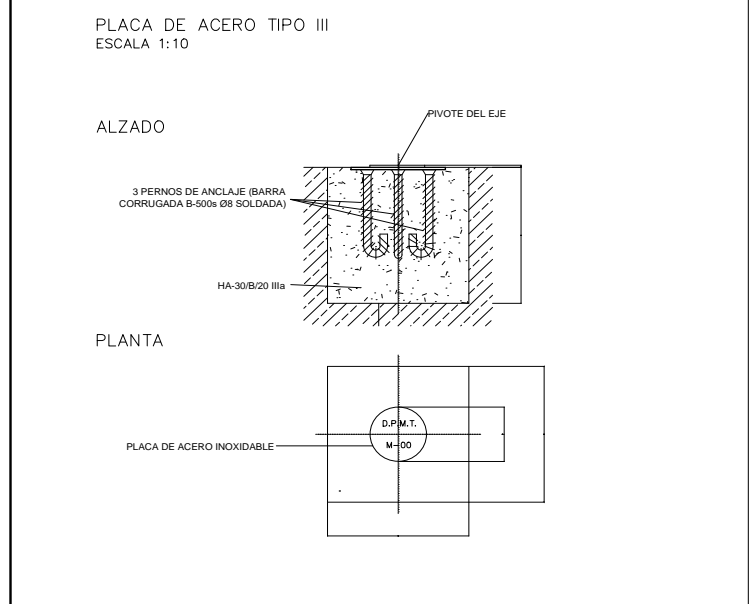
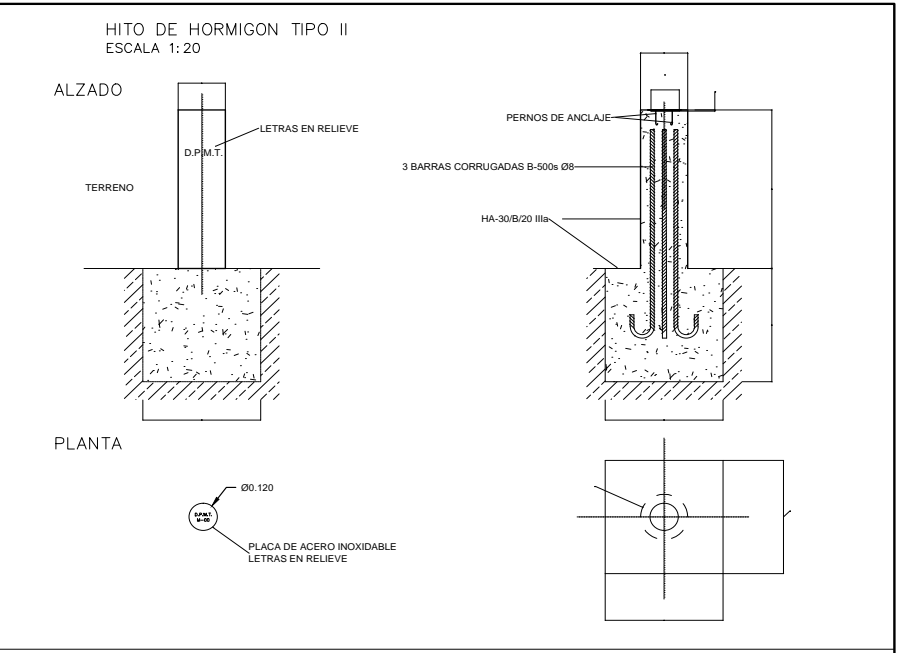
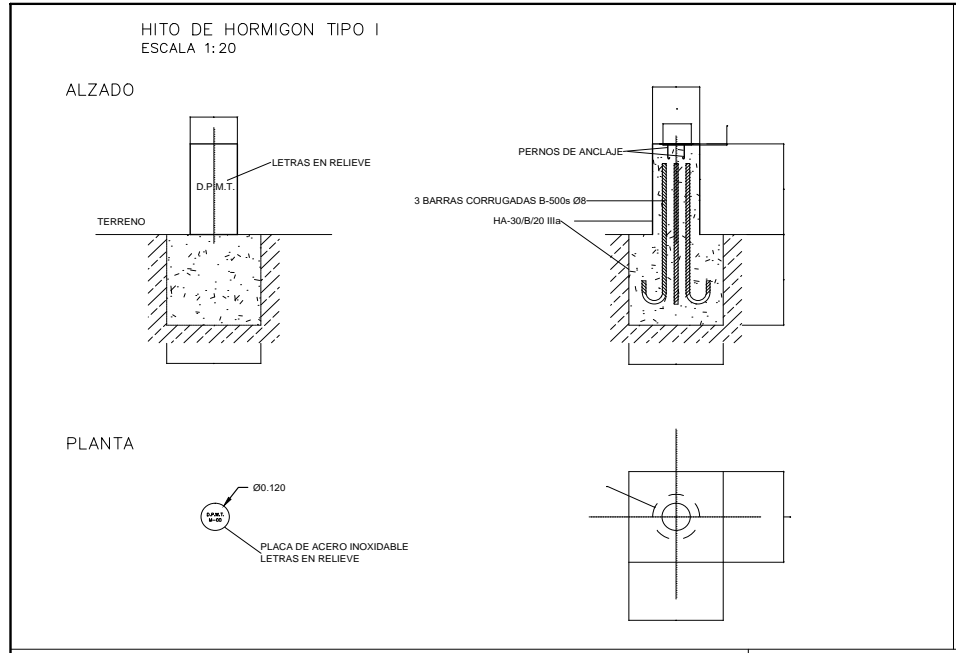
VERTICES TERRENOS INNECESARIOS Y DE POSIBLE DESAFECTACIÓN		
Valor	X	Y
V-14-B-14-B-34	40284.44	4057099.26
V-24-B-14	40281.22	4057222.07
V-24-B-24-B-4	40281.58	4057167.26
V-24-B-4-B-7	40289.13	4057203.58
V-24-B-14-B-6	40292.85	4057208.52
V-24-B-14-B-5	40292.73	4057309.97
V-24-B-14-B-4	40286.79	4057338.00
V-8	40286.28	4057359.75
V-9	40285.30	4057392.00
V-10	40285.14	4057424.96
V-11	40290.49	4057255.74
V-12	40289.08	4057320.70
V-13	40293.60	4057349.38
V-14	40294.35	4057252.23
V-15	40296.28	4057171.33
V-16	40291.22	4057111.16
V-17	40292.01	4057099.03
V-18	40293.03	4057095.71
V-19	40292.43	4057099.08
V-24-B-14-B-2	40288.95	4057404.09
V-21	40288.47	4057426.11
V-22	40287.77	4057420.93



INFORMACIÓN CARTOGRÁFICA	SIGNOS CONVENCIONALES PARTICULARES	SIGNOS CONVENCIONALES GENERALES	ESCALA 1:1.000
SISTEMA GEOGRÁFICO DE REFERENCIA: UTM SISTEMA DE PROYECCIÓN CARTOGRÁFICA: U.T.M. ORIENTACIÓN ACTUAL: NAD 1983 GOBIERNO DE MÁLAGA / INSTITUCIÓN CÁDIZ	LÍNEA DE AGUA LÍNEA DE PROYECIONES LÍNEA DE MEDICIÓN CONTINUA LÍNEA DE BARRERA DEL MAR LÍNEA DE BARRERA DE TRÁNSITO LÍNEA DE BARRERA DE PROTECCIÓN	FUENTE SINGULAR AGUAS CUBIERTAS SINGULAR CONTENEDOR SINGULAR FANAL SINGULAR	ESCALA 1:1.000 EQUIDISTANCIA CURVAS DE NIVEL 1m ASISTENCIA TÉCNICA: Tragsatec

CSV : GEN-a164-e881-c0a7-5ef4-ed88-73d4-2507-623a
 DIRECCIÓN DE VALIDACIÓN : <https://sede.administracion.gob.es/pagSedeFront/servicios/consultaCSV.htm>
 FIRMANTE(1) : JUAN JOSE VALERO GUERRA | FECHA : 17/03/2022 13:27 | Sin acción específica
 FIRMANTE(2) : ANGEL GONZALEZ CASTIÑEIRA | FECHA : 17/03/2022 13:32 | Sin acción específica



Código seguro de Verificación : GEN-a164-e881-c0a7-5ef4-ed88-73d4-2507-623a | Puede verificar la integridad de este documento en la siguiente dirección : <https://sede.administracion.gob.es/pagSedeFront>...



 Ministerio para la Transición Ecológica y el Reto Demográfico DIRECCIÓN GENERAL DE LA COSTA Y EL MAR DEMARCACIÓN DE COSTAS ANDALUCÍA-MEDITERRÁNEO MÁLAGA			
TÍTULO DEL TRABAJO: DESLINDE DEL DOMINIO PÚBLICO MARÍTIMO TERRESTRE DESDE 100m A LEVANTE DEL C.P. ANTONIO CHECA MARTÍNEZ HASTA EL RÍO SECO T.M. VÉLEZ-MÁLAGA		FECHA: Marzo - 2022	
TÍTULO DEL PLANO: HITOS DE AMOJONAMIENTO		ESCALA: VARIAS	Nº PLANO: 3
EL JEFE DE SERVICIO: Fdo. Juan José Valero Guerra	EL JEFE DE LA DEMARCACIÓN: Fdo. Ángel González Castiñeira	LA ASISTENCIA TÉCNICA: 	EXPEDIENTE: DES01/16/29/0002
		Nº HOJA: 1 de 1	

CSV : GEN-a164-e881-c0a7-5ef4-ed88-73d4-2507-623a
DIRECCIÓN DE VALIDACIÓN : <https://sede.administracion.gob.es/pagSedeFront/servicios/consultaCSV.htm>
FIRMANTE(1) : JUAN JOSE VALERO GUERRA | FECHA : 17/03/2022 13:27 | Sin acción específica
FIRMANTE(2) : ANGEL GONZALEZ CASTIÑEIRA | FECHA : 17/03/2022 13:32 | Sin acción específica

